

Polini kids Simple 1902

- RU** Кроватка-трансформер детская, с комодом
- EN** Convertible cot bed with drawer unit
- BY** Ложачак-трансформер дзіцячы з камодай
- KZ** Комоды бар балалар трансформатор-төсегі
- UZ** Komodli bolalar uchun krovat-transformer
- KG** Комод менен бала трансформер-керебети
- AM** Մանկական փոխակերպիչ մահճակալ պահարանով

RU ВАЖНО! СОХРАНИТЕ ДЛЯ ДАЛЬНЕЙШЕГО
ИСПОЛЬЗОВАНИЯ. ЧИТАЙТЕ ВНИМАТЕЛЬНО.

EN IMPORTANT! RETAIN FOR FUTURE REFERENCE.
READ CAREFULLY.

BY ВАЖНА! ЗАХАВАЙЦЕ ДЛЯ ДАЛЕЙШАГА
ВЫКАРЫСТАННЯ. ЧЫТАЙЦЕ ЎВАЖЛІВА!

KZ МАҢЫЗДЫ! КЕЙІН ПАЙДАЛАНУ ҮШІН САҚТАП
ҚОЙЫҢЫЗ. МҰҚИЯТ ОҚЫП ШЫҒЫҢЫЗ!

UZ MUHIM! KELAJAKDA FOYDALANISH UCHUN
SAQLANG. DIQQAT BILAN O'QING!

KG МААНИЛҮҮ! КИЙИНЧЕРЭЭК КОЛДОНУУ ҮЧҮН
САКТАҢЫЗ. КЫЛДАТ ОКУҢУЗ!

AM ԿԱՐԵՎՈՐ!
ԽՆԱՅԵՔ ՅԵՏԱԳԱ ՕԳՏԱԳՈՐԾՄԱՆ ՅԱՄԱՐ
ՈՒՇԱԴԻՐ ԿԱՐԴԱՅԵՔ:

Polini kids Simple

RU Необходима сборка

BY Неабходна зборка

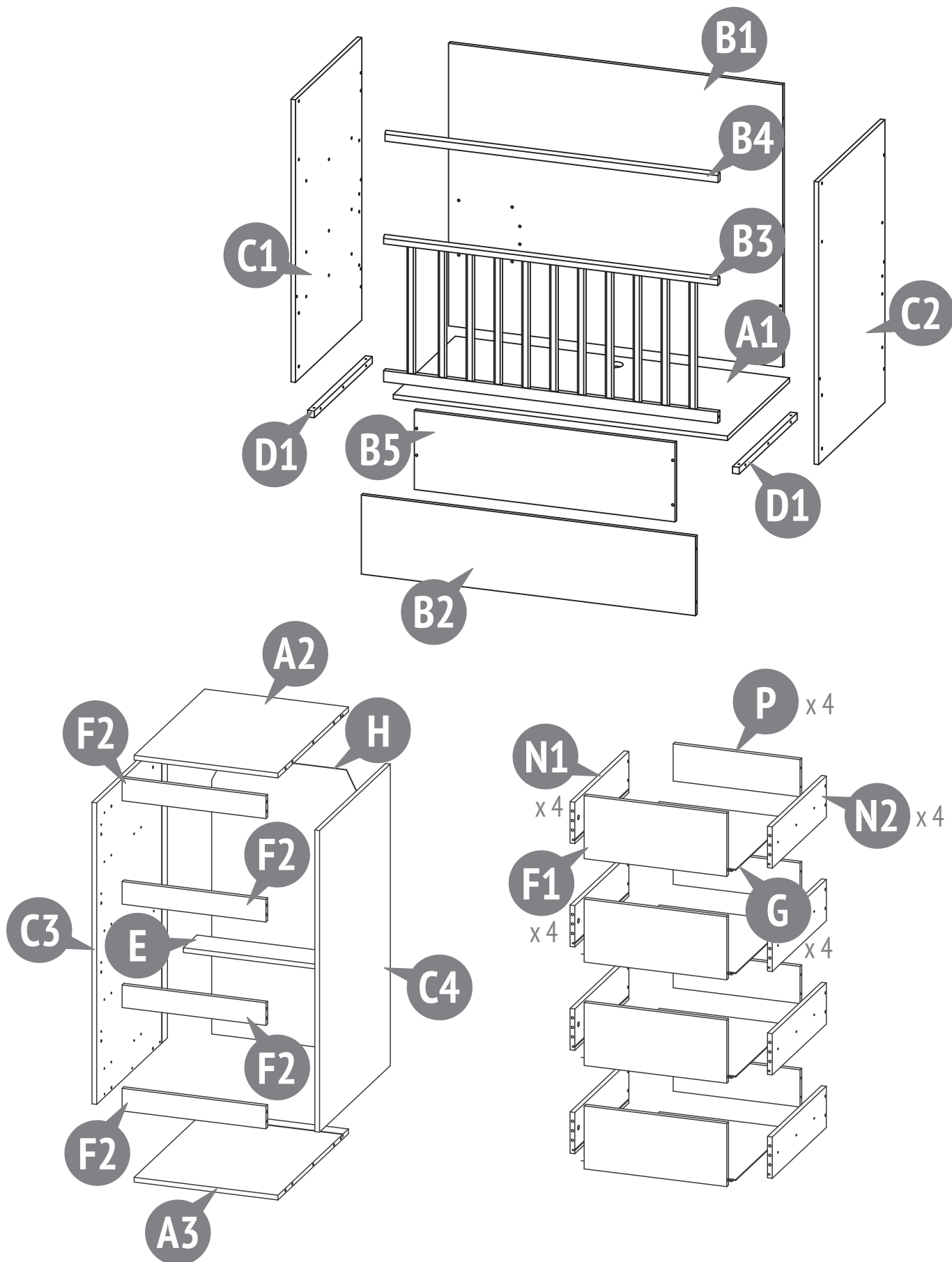
UZ Yig'ish talab qilinadi

AM Անհրաժեշտ է ժողով

EN To be assembled

KZ Құрастыру қажет

KG Кураштыруу зарыл



Polini kids Simple

RU Необходима сборка

BY Неабходна зборка

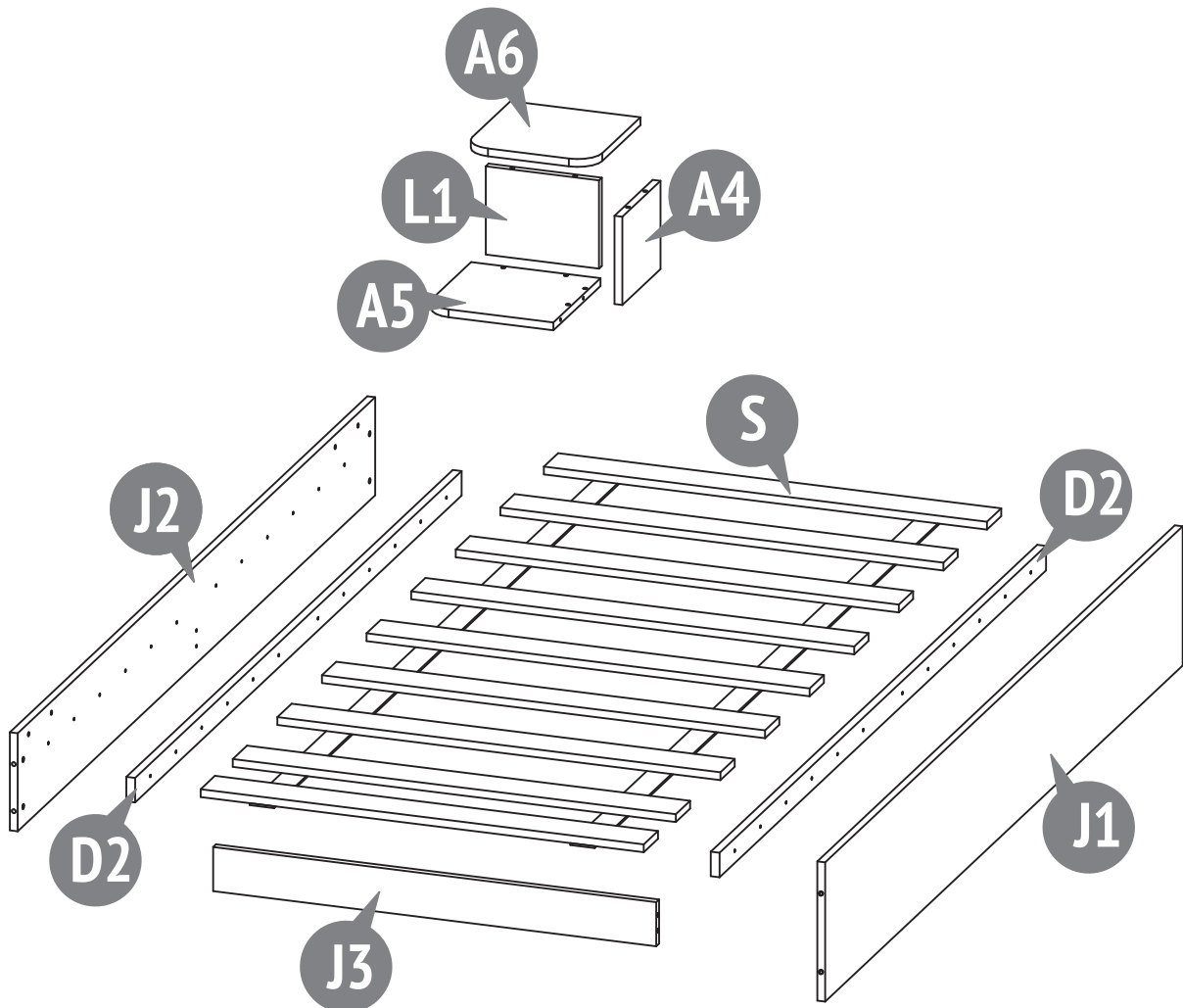
UZ Yig'ish talab qilinadi

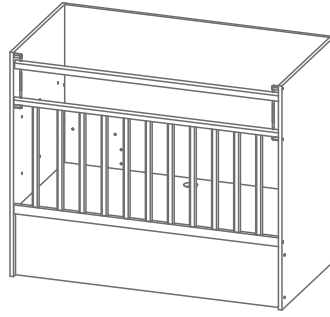
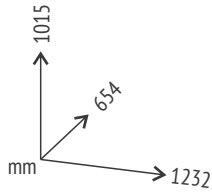
AM Անհրաժեշտ է ժողով

EN To be assembled

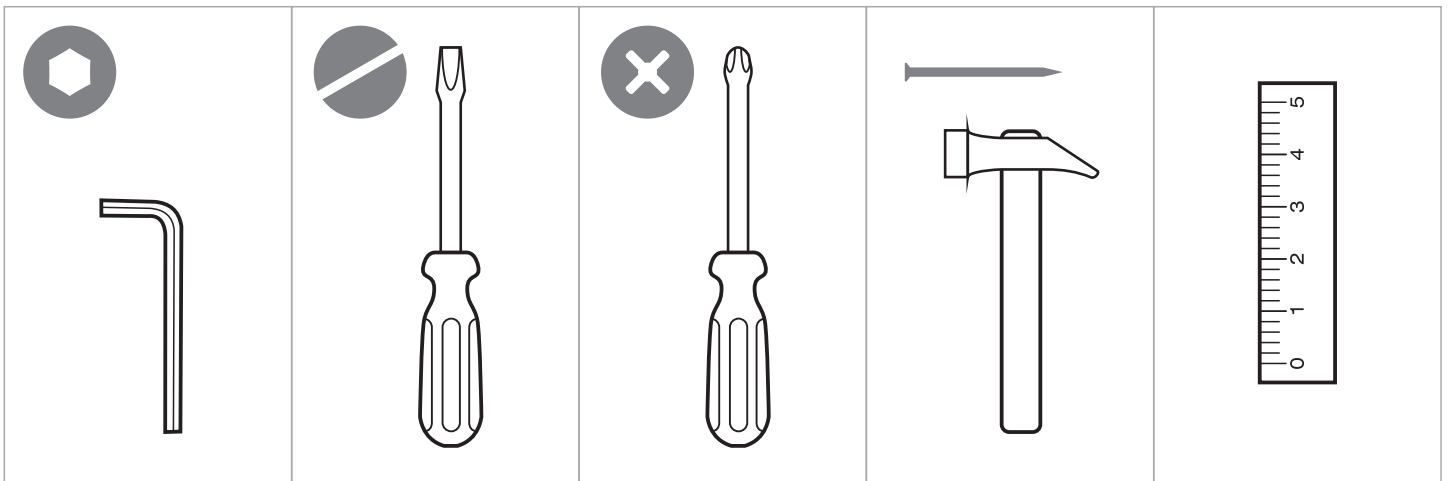
KZ Құрастыру қажет

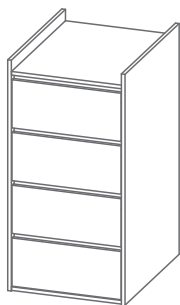
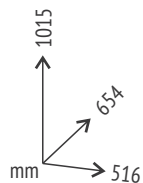
KG Кураштыруу зарыл



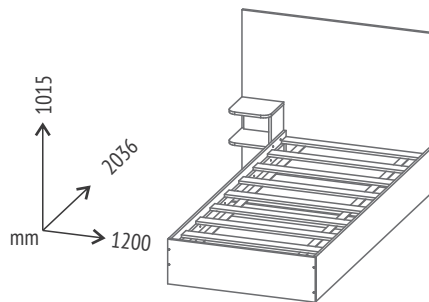


Номер на рисунке Number on the picture Нумар на малюнку Суреттегі нөмір Rasmdagi raqam Сүрөттөгү номер Համարը նկարում	Количество деталей в изделии Number of parts in the product Колькасць дэталёў у вырабе Бұйымдағы бөлшектердің саны Mahsulotdagi qismlar soni Буюмдағы бөлүктөрдүн саны Ապրանքի մասերի քանակը	Наименование деталей Parts description Найменне дэталёў Бөлшектердің атауы Qismlarning nomi Деталдардын аталышы Մասերի անվանումը	Укладка / Laying / Укладка / Төсей / Joylashtirish / Төшөө / Ոճախորում				
			Место / Вох / Месца / Орын / Joy / Жер / Տեղը				
			1	2	3	4	
A1	1	Дно кровати Cot bed's bottom Дно ложка	Төсек түбі Krovat tubi Керебеттин түбү Մահճակալի հատակ	●			
B1	1	Стенка задняя Back panel Задняя стенка	Артқы қабырға Orqa devor Артқы капталы Հետևի պատը	●			
B2	1	Фронтальная панель Front panel Панель	Панель Panel Панель Վահանակ	●			
B3	1	Боковое ограждение Side barrier Загародка бакавая	Бүйірлік қоршау Yon to'siqlar Каптал тосмо Կողային ցանկապատ	●			
B4	1	Планка для опускания/подъема Moving plank Планка для апускання і ўздыму	Жылжымалы тақта Harakatlanuvchi planka Кыймылдуу планка Ծարժվող պլանկա	●			
C1	1	Спинка кровати левая Left bed's back Спінка ложка левая	Төсектің артқы жағы сол Krovat chap suyanchig'i Керебеттин сол жөлөнгүчү Մահճակալի հետևի ձախ			●	
C2	1	Спинка кровати правая Right bed's back Спінка ложка правая	Төсектің артқы жағы оң Krovat o'ng suyanchig'i Керебеттин оң жөлөнгүчү Մահճակալի հետևի աջ			●	
D1	2	Брусок Bar Брусок	Кесек Brusogi Кыр кайрагы Հոստովիկ	●			
B5	1	Фронтальная панель Front panel Панель	Панель Panel Панель Վահանակ				●

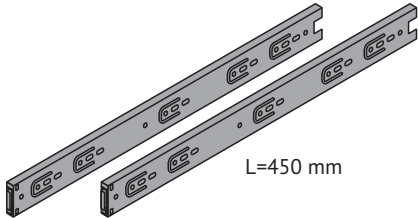


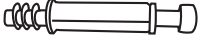


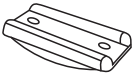



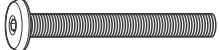



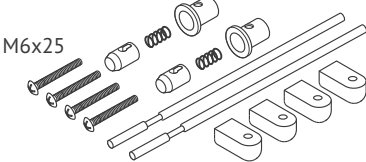





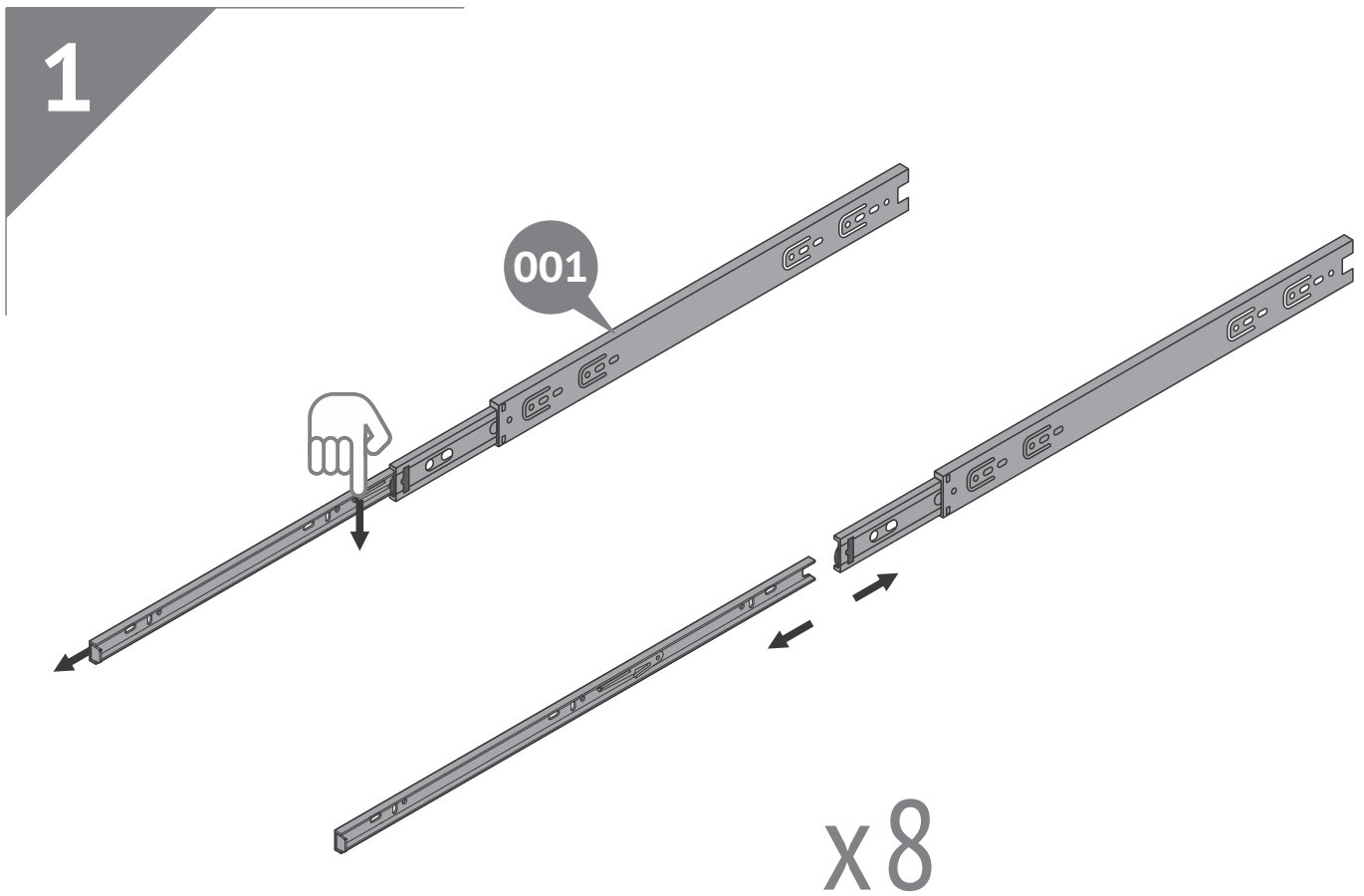
Номер на рисунке Number on the picture Нумар на малюнку Суреттегі нөмір Rasmdagi raqam Сүрөттөгү номер Համարը նկարում	Количество деталей в изделии Number of parts in the product Колькасць дэталёў у вырабе Бұйымдағы бөлшектердің саны Mahsulotdagi qismlar soni Буюмдағы бөлүктөрдүн саны Ապրանքի մասերի քանակը	Наименование деталей Parts description Найменне дэталёў Бөлшектердің атауы Qismlarning nomi Деталдардын аталышы Մասերի անվանումը		Укладка / Laying / Укладка / Төсей / Joylashtirish / Төшөө / Ոճաշիրում			
				Место / Вох / Месца / Орын / Joy / Жер / Տեղը			
				1	2	3	4
A2	1	Горизонтальный верхний Horizontal top Գарызанտальնы верхні	Көлденең жоғарғы Gorizontal yuqori Горизонталдуу үстүнкү Հորիզոնական վերին տարր		●		
A3	1	Горизонтальный нижний Horizontal bottom Գарызанտальնы նիжні	Көлденең төменгі Gorizontal pastki Горизонталдуу төмөнкү Հորիզոնական ստորին տարր		●		
C3	1	Левая боковая стенка The left side wall Լевая бакавая сценка	Сол жақ бүйір қабырға Char yon devor Сол капталы Ձախ կողային պատը			●	
C4	1	Правая боковая стенка The right side wall Պравая бакавая сценка	Оң жақ бүйір қабырға O'ng yon devor Оң капталы Սջ կողային պատը			●	
E	1	Брусok Var Брусok	Кесек Brusok Қыр кайрағы Չորսուիկ		●		
F1	4	Фасад ящика Facade of the drawer Փасад скрыні	Жәшік қасбеті Toirtma fasadi Тартманын маңдайы Գզրոցի ճակատը		●		
F2	4	Брусok Var Брусok	Кесек Brusok Қыр кайрағы Չորսուիկ		●		
G	4	Дно ящика Bottom of the drawer Դно скрыні	Жәшік түбі Toirtmaning tubi Тартманын түбү Ներքեւի վանդակում			●	
H	1	Стенка задняя (ХДФ) Rear panel (HDF) Задняя панель (ХДФ)	Артқы панель (ХДФ) Orqa panel (HDF) Артқы панель (ХДФ) Դետեւի վահանակ (HDF)			●	
N1	4	Боковая стенка ящика левая Left side wall of the drawer Бакавая сценка скрыні левая	Тартманың бүйір қабырғасы сол жақ Toirtmaning char tomoni devori Тартманын сол капталы Գզրոցի կողային պատը ձախ		●		
N2	4	Боковая стенка ящика правая Right side wall of the drawer Бакавая сценка скрыні правая	Тартманың бүйір қабырғасы оң жақ Toirtmaning o'ng tomoni devori Тартманын оң капталы Գզրոցի կողային պատը աջ		●		
P	4	Задняя стенка ящика Rear wall of the drawer Задняя сцена скрыні	Тартманың артқы қабырғасы Toirtmaning orqa devori Тартманын артқы капталы Գզրոցի հետևի պատը		●		



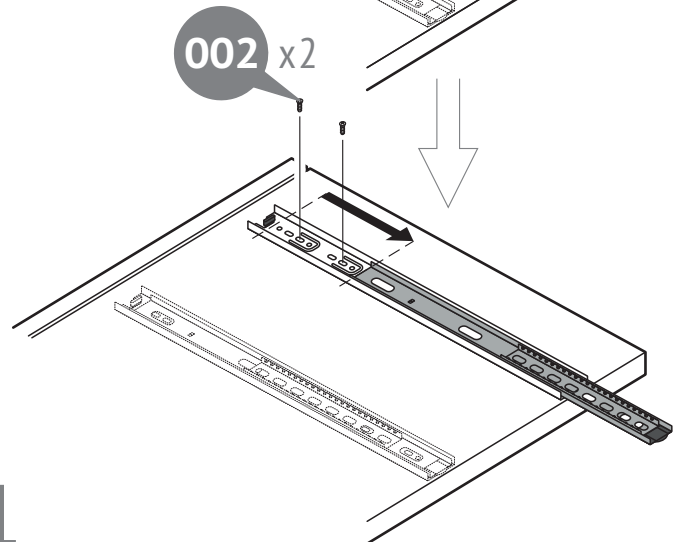
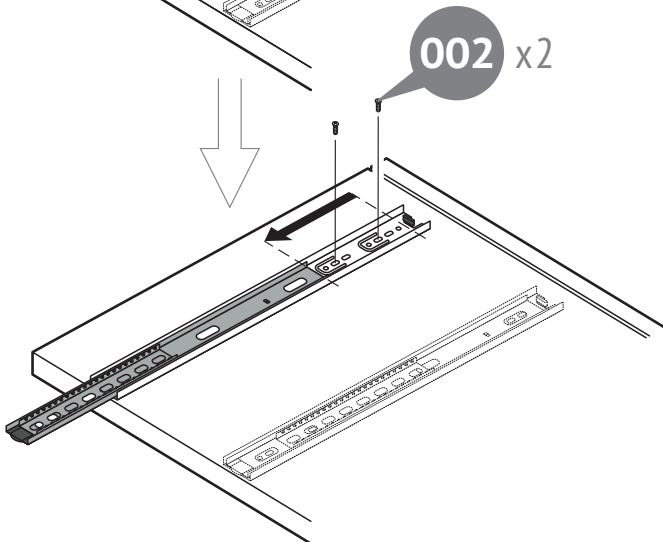
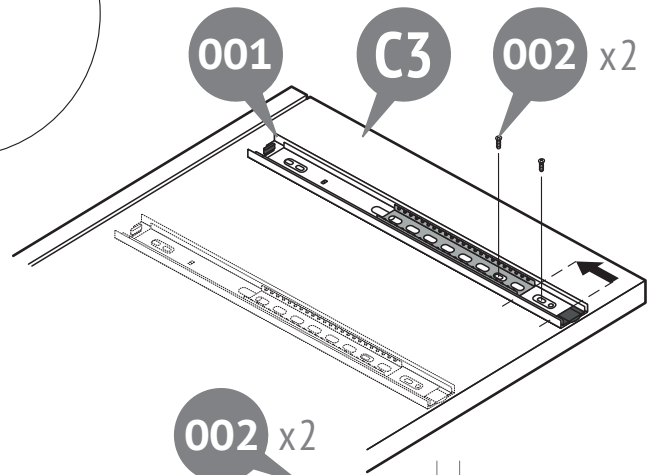
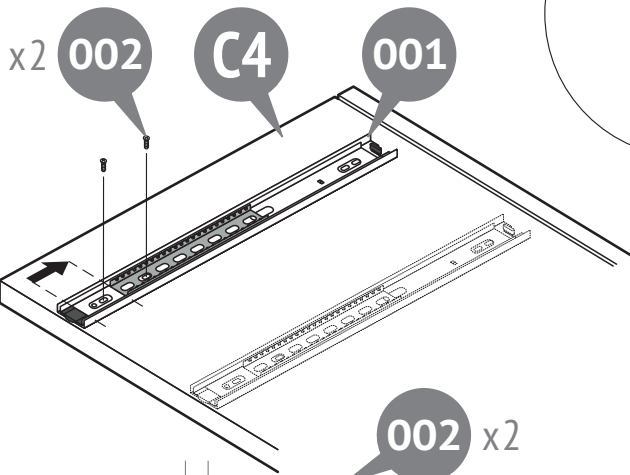
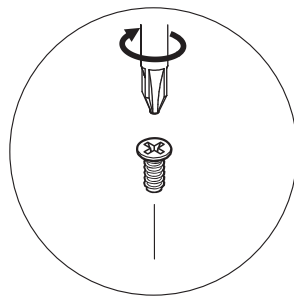
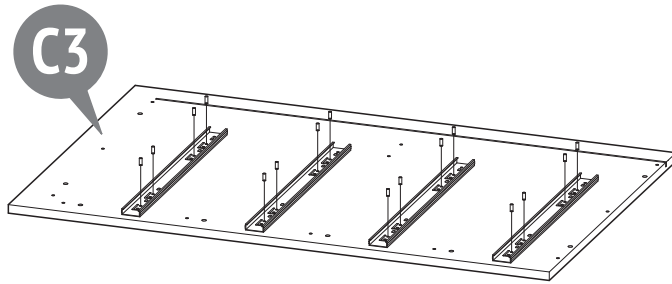
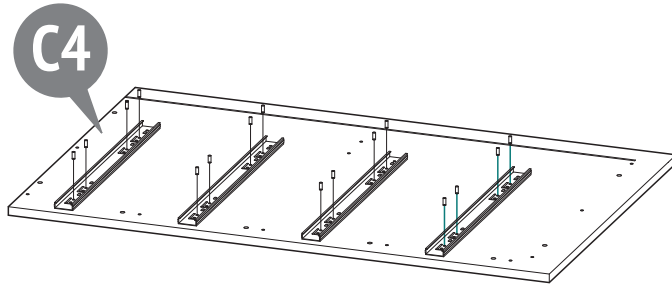
Номер на рисунке Number on the picture Нумар на малюнку Суреттегі нөмір Rasmdagi raqam Сүрөттөгү номер Համարը նկարում	Количество деталей в изделии Number of parts in the product Колькасць дэталей у вырабе Бұйымдағы бөлшектердің саны Mahsulotdagi qismlar soni Буюмдағы бөлүктөрдүн саны Ապրանքի մասերի քանակը	Наименование деталей Parts description Найменне дэталей Бөлшектердің атауы Qismlarning nomi Деталдардын аталышы Մասերի անվանումը		Укладка / Laying / Укладка / Төсеу / Joylashtirish / Төшөө / Ոճավորում			
				Место / Box / Месца / Орын / Joy / Жер / Տեղը			
				1	2	3	4
A4	1	Вертикальная століка					●
A5	1	Горизонтальный нижний Horizontal bottom Гарызанталны ніжні	Көлденең төменгі Gorizontal pastki Горизонталдуу төмөнкү Հորիզոնական ստորին տարր				●
A6	1	Горизонтальный верхний Horizontal top Гарызанталны верхні	Көлденең жоғарғы Gorizontal yuqori Горизонталдуу үстүнкү Հորիզոնական վերին տարր				●
D2	2	Брусok Bar Брусok	Кесек Brusogi Кыр кайрагы Չորսուիկ				●
L1	1	Задняя стенка Rear wall Задняя сцена	Арткы қабырғасы Orqa devori Арткы капталы Հետлік պատը				●
S	1	Дно кровати Bed's bottom Дно ложка	Төсек түбі Krovat tubi Керебеттин түбү Մահճավալի հատակ			●	
J1	1	Царга Sidebar Царга	Царга Sarga Царга Ֆանգա				●
J2	1	Царга Sidebar Царга	Царга Sarga Царга Ֆանգա				●
J3	1	Брусok Bar Брусok	Кесек Brusogi Кыр кайрагы Չորսուիկ				●
	1	Комплект фурнитуры Set of fittings Комплект фурнітури	Арматура жиынтығы Furniture to'plami Фурнитуралардын комплектиси Կցամասերի հավաքածու		●		

<p>001 x4</p>  <p>L=450 mm</p>	<p>Направляющая для ящика Drawer slide Накіравальная для шуфляды Tartpaға арналған бағыттаушы Tortma uchun yo'naltirgich Tartma үчүн багыттоочу Գզրոցի ուղեցույց</p>	<p>002 x32</p>  <p>6x12 Винт Screw Вінт Бұранда Vint Бурама Պտուտակ</p>
<p>003 x40</p>  <p>8x30</p> <p>Шкант Dowel Шкант Шкант Shkant Шкант շկանտ</p>	<p>004 x 36</p>  <p>Шток эксцентрика Eccentric pin Шток эксцэнтрыка Эксцентрик штогы Ekssentrik shtoki Эксцентрик штогы Էքսցենտրիկ ցողուն</p>	<p>005 x 36</p>  <p>Эксцентрик Eccentric Эксцэнтрык Эксцентрик Ekssentrik Эксцентрик Էքսցենտրիկ</p>
<p>006 x30</p>  <p>7x50</p> <p>Винт-конфирмат Confirmat screw Вінт-канфірмат Бұранда-конфирмат Vint-konfirmat Бурама-конфирмат Պտուտակ-կոնֆիրմատ</p>	<p>007 x15</p>  <p>Подпятник Bearing Падпятык Өкшелік Podpyatnik Таканыч Կրկի պահոց</p>	<p>008 x46</p>  <p>Гвоздь Nail Цвік Շեղ Mіx Մыկ մեխ</p>
<p>009 x24</p>  <p>3,5x12</p> <p>Шуруп Screw Шруба Бұрамашеге Shurup Шуруп Պտուտակ</p>	<p>010 x18</p>  <p>Фиксатор задней стенки Rear wall mounting Фіксатар задняй сценкі Артқы кабырға бекіткіші Orqa devor fiksatori Артқы капталдын белгилемеси Հետևի պատի ամրացում</p>	<p>011 x12</p>  <p>M6x50 Винт Screw Вінт Бұранда Vint Бурама Պտուտակ</p>
<p>012 x10</p>  <p>M6x35</p> <p>Винт Screw Вінт Бұранда Vint Бурама Պտուտակ</p>	<p>013 x 12</p>  <p>M6</p> <p>Гайка-бочонок Round-nut Гайка-бочачка Бөшке-сомын Gayka-bochkacha Гайка-кичинекей бочка Պնդողակ-տակառիկ</p>	<p>014 x26</p>  <p>3x20 Шуруп Screw Шруба Бұрамашеге Shurup Шуруп Պտուտակ</p>
<p>015 x 1</p>  <p>M6x25</p> <p>Mechanism for lifting and lowering the fence Механизм подъема и опускания ограждения</p>	<p>016 x 14</p>  <p>D8 Заглушка Protective cap Заглушка Բітөуіш Tiqin Тығын Խրոցակ</p>	

<p>017</p>  <p>x1</p> <p>Втулка Sleeve Утулка Тығын Vtulka Тығын Խցան</p>	<p>018</p>  <p>x 6</p> <p>Заглушка Protective cap Заглушка Бітеуіш Tiqin Тығын Խրոցակ</p>	<p>019</p>  <p>M6x30</p> <p>Стяжка Screw connection Сцяжка Кергіш Styajka Стяжка Լցակցիլ</p>
<p>020</p>  <p>4x30</p> <p>x24</p> <p>Шуруп Screw Шруба Бұрамашеге Shurup Шуруп Պտուղակ</p>	<p>021</p>  <p>x 22</p> <p>Заглушка Protective cap Заглушка Бітеуіш Tiqin Тығын Խրոցակ</p>	

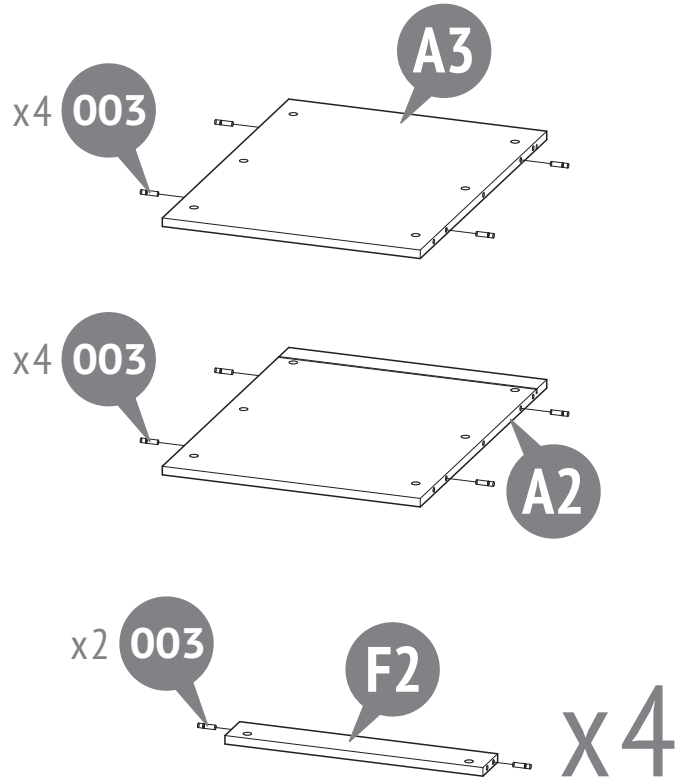


2

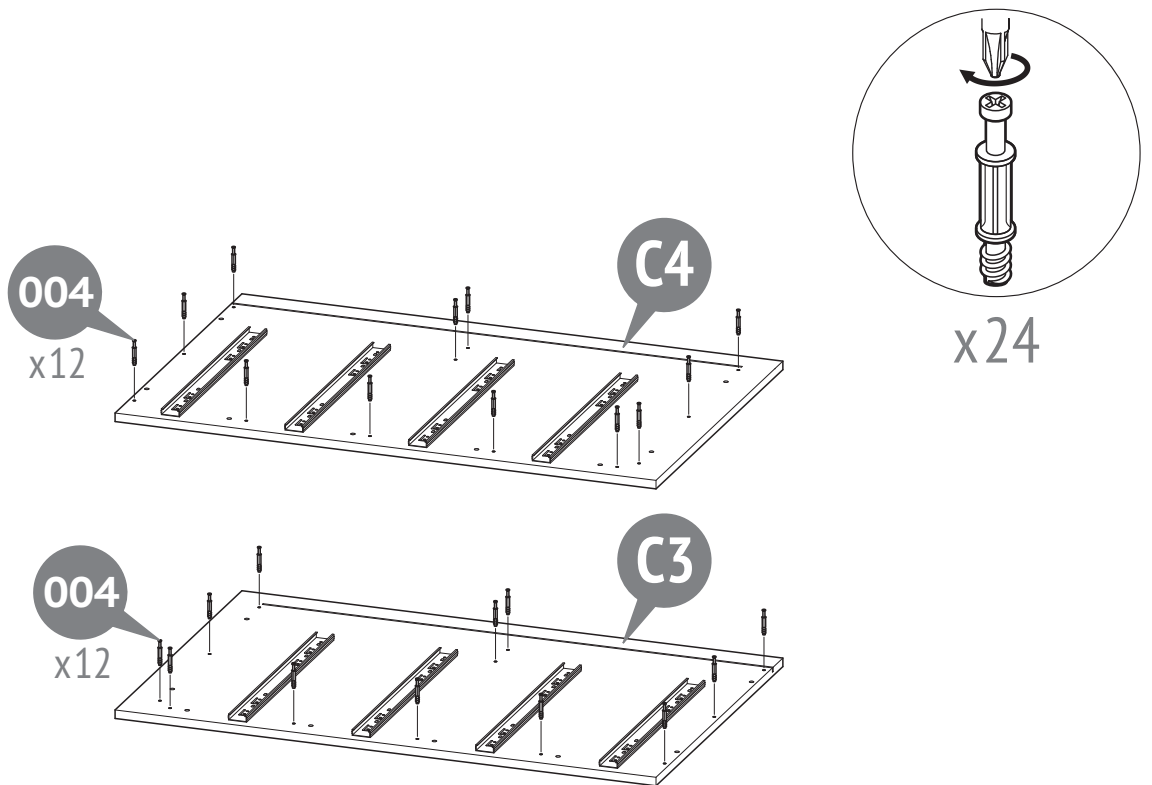


x4
10

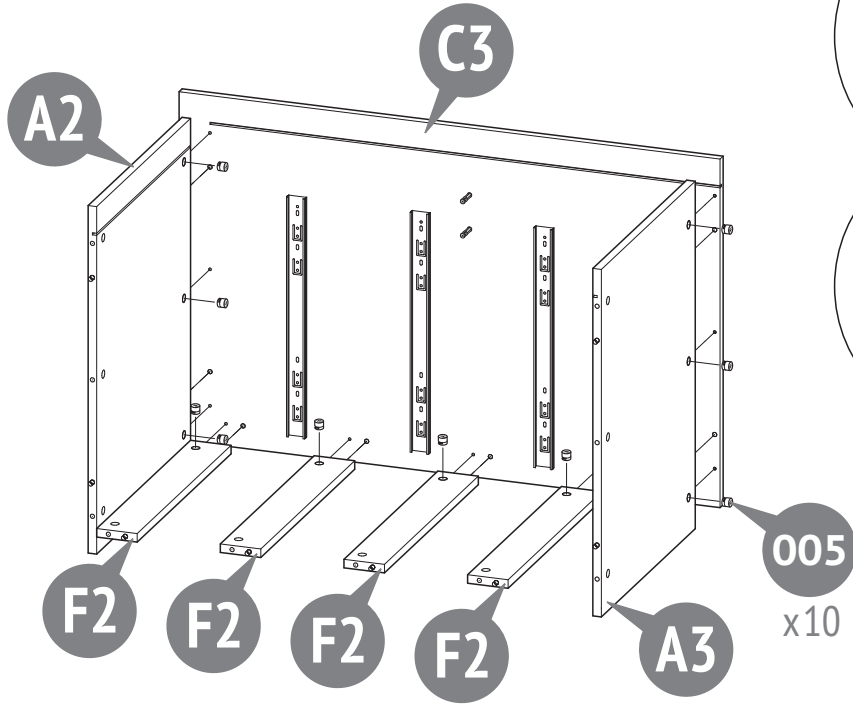
3



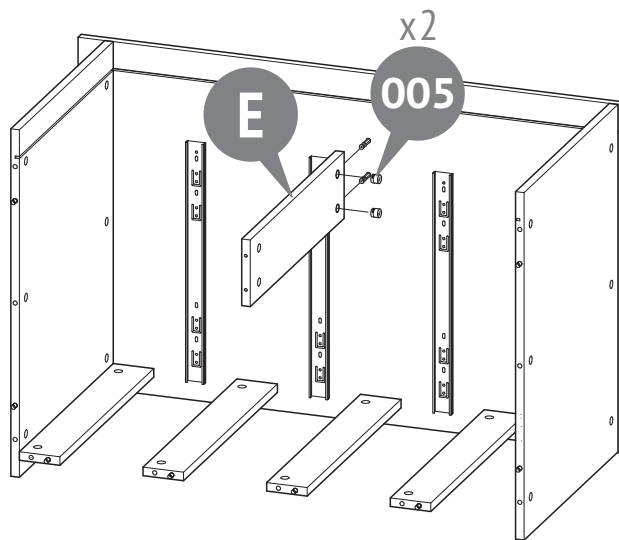
4



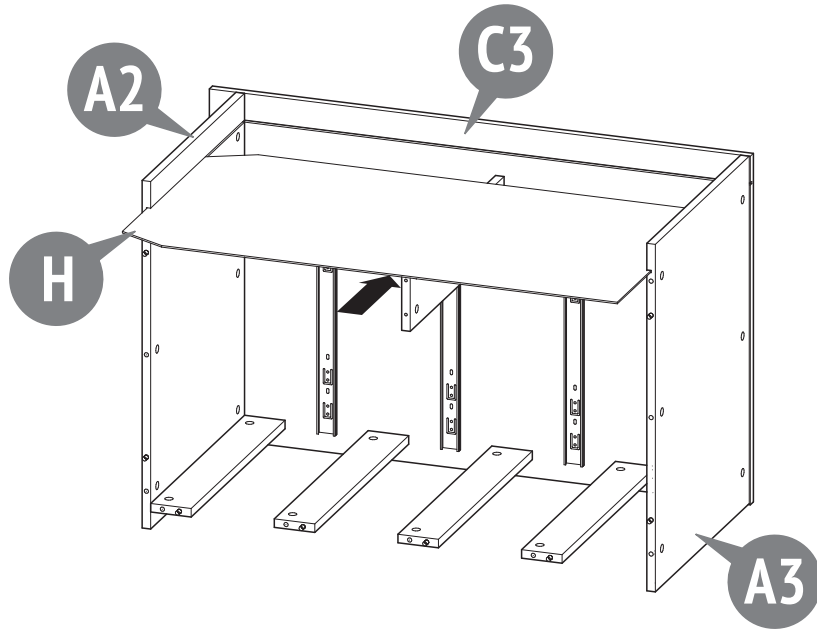
5



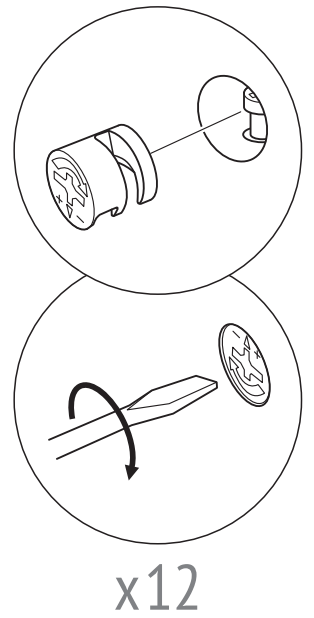
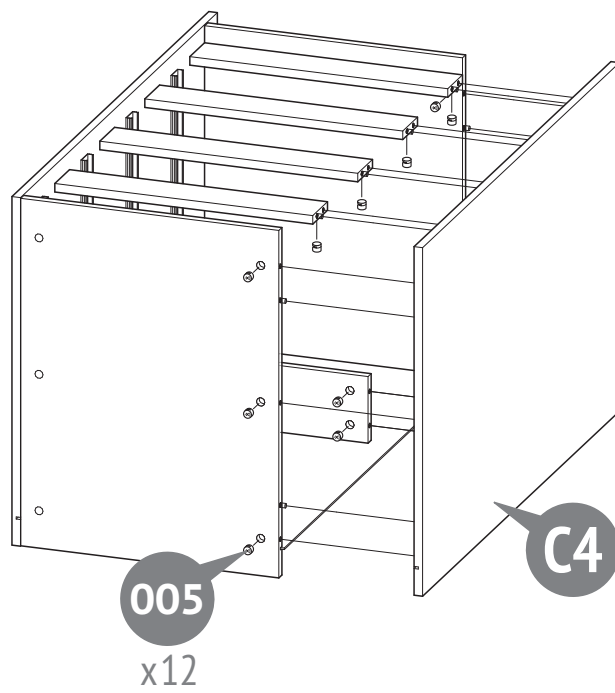
6



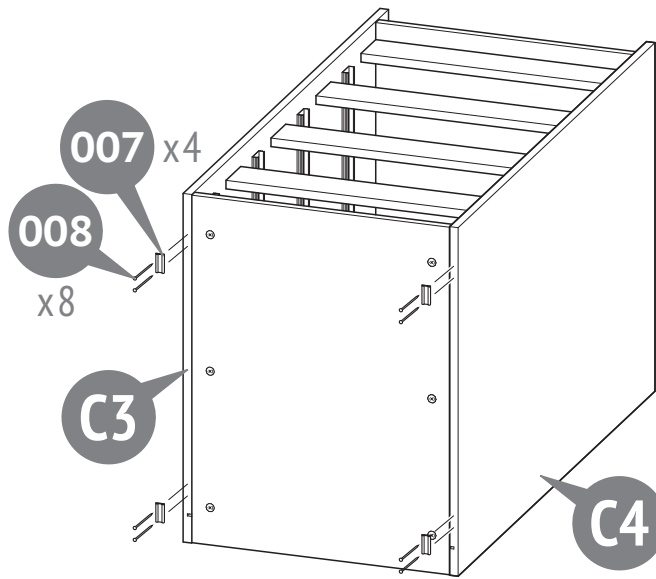
7



8

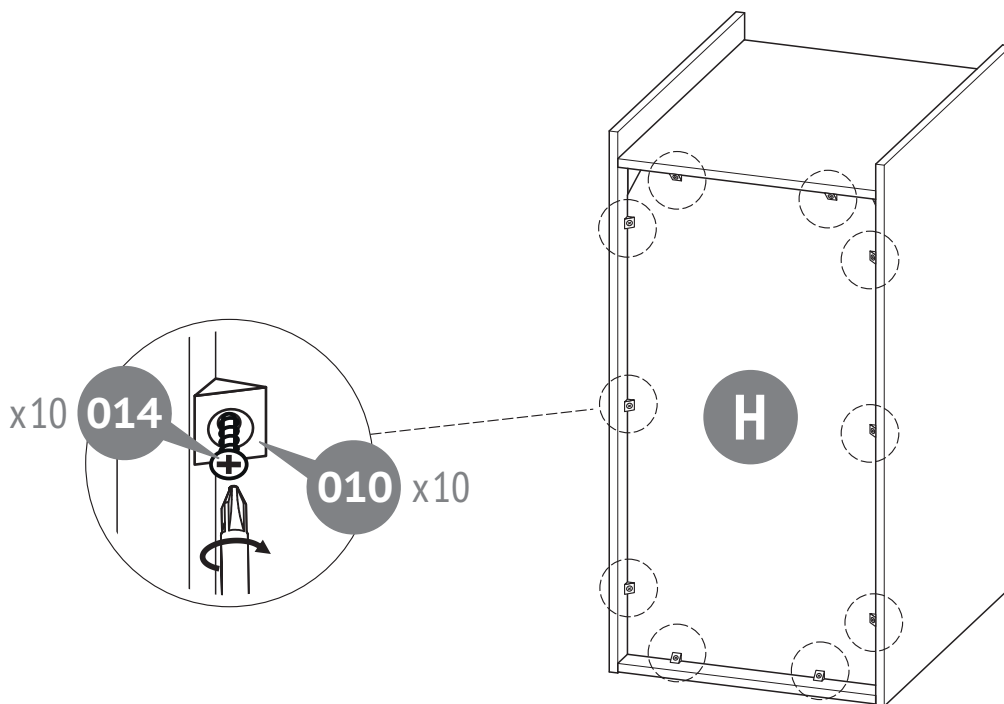


9



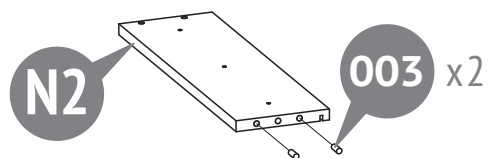
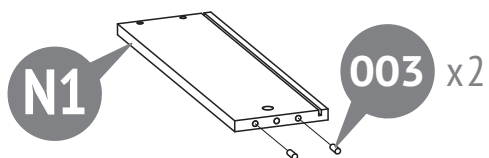
x8

10

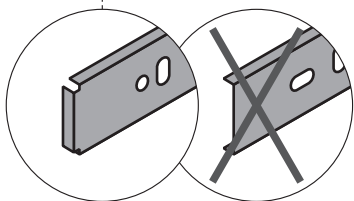
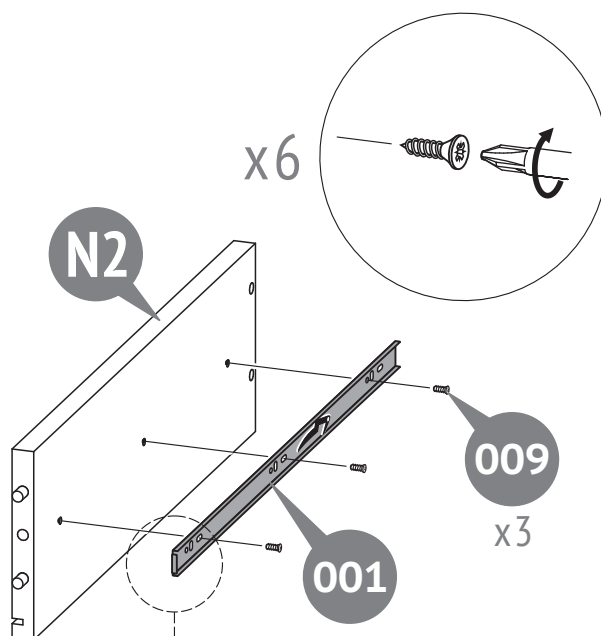
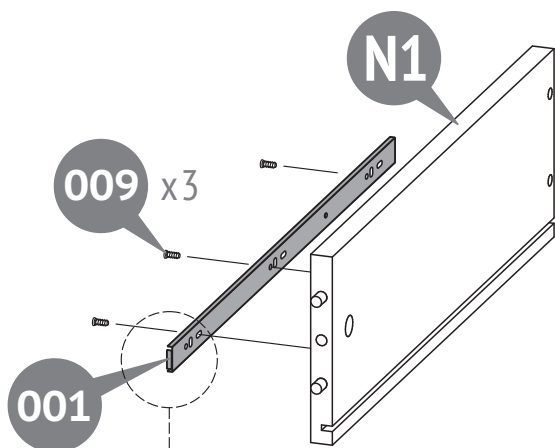


11

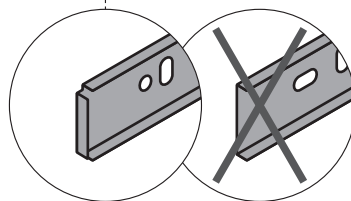
x4



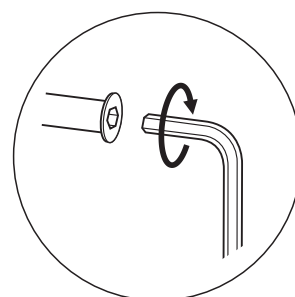
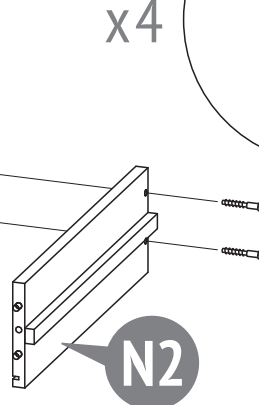
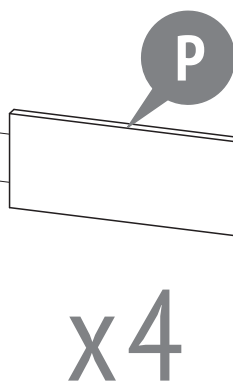
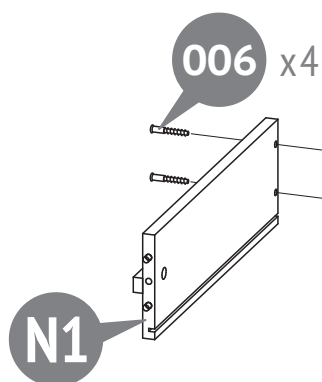
12



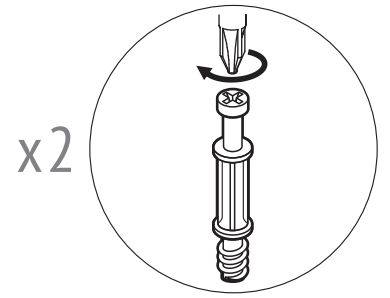
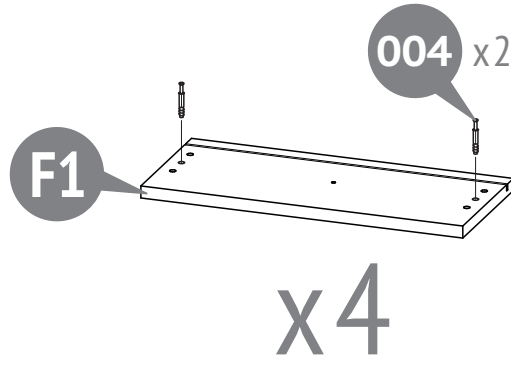
x4



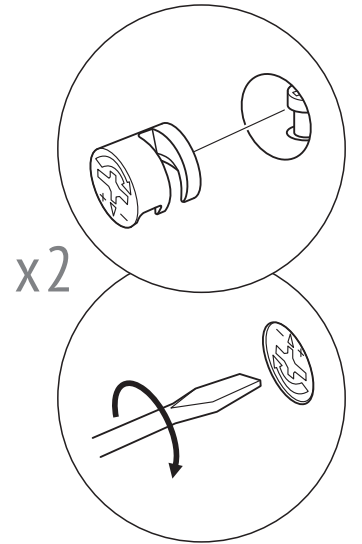
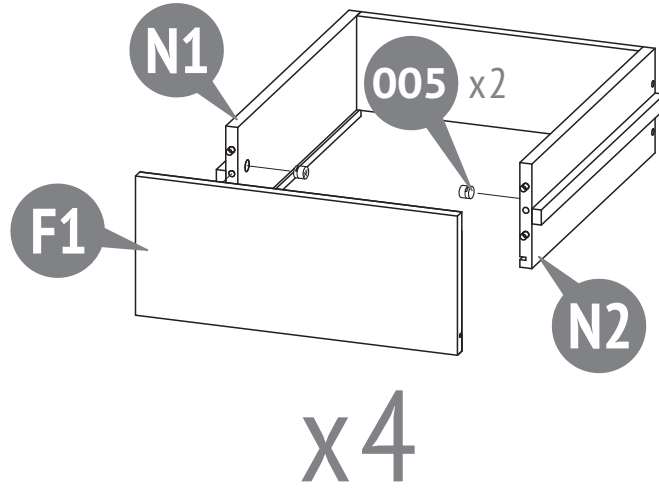
13



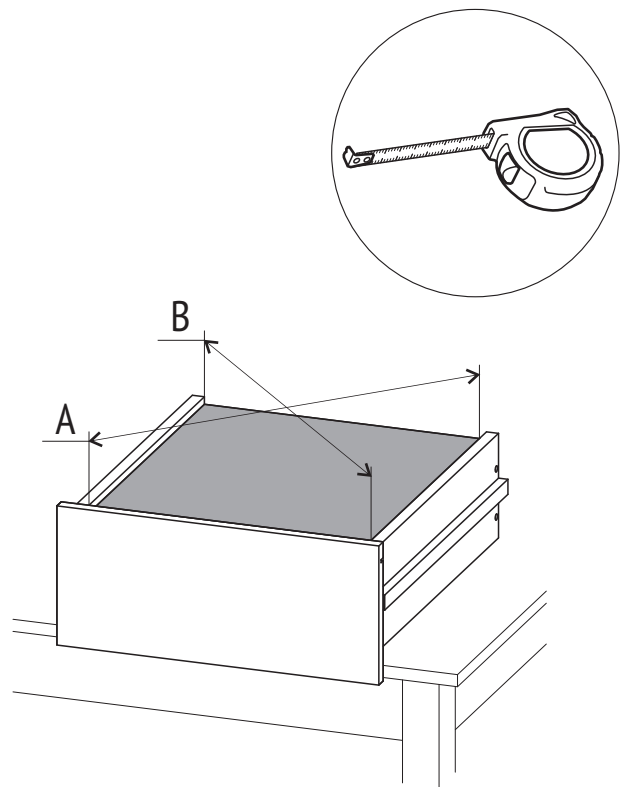
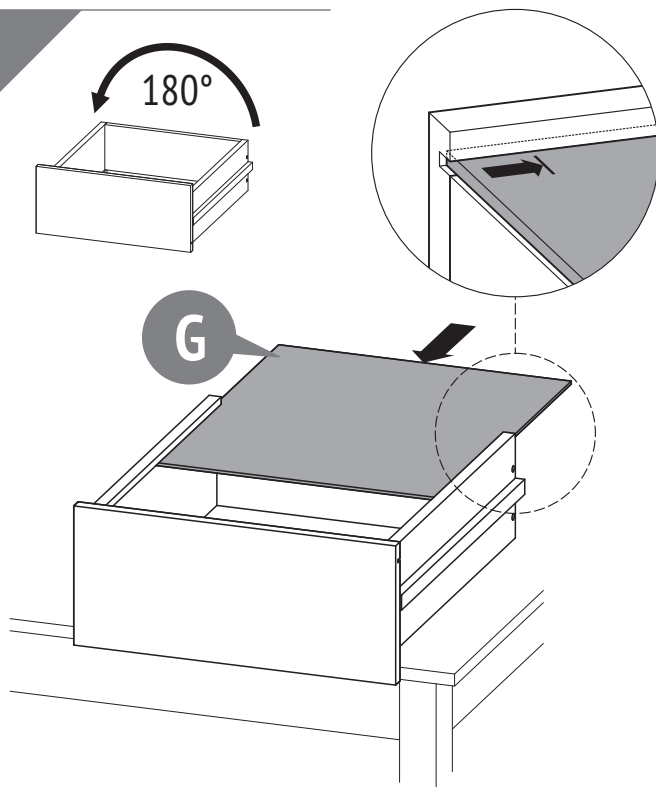
14



15



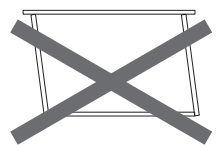
16



x4



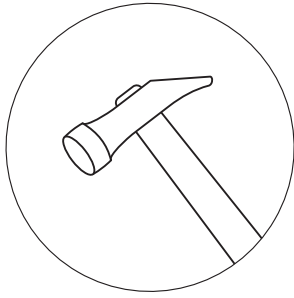
A = B



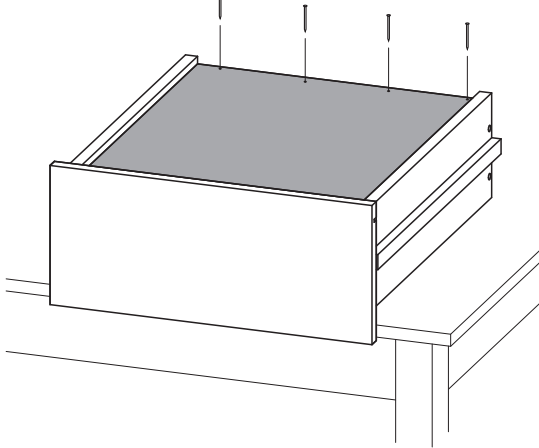
A ≠ B

17

x4



008 x4

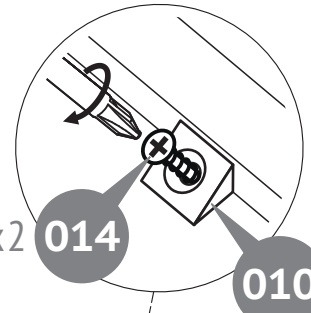


x4

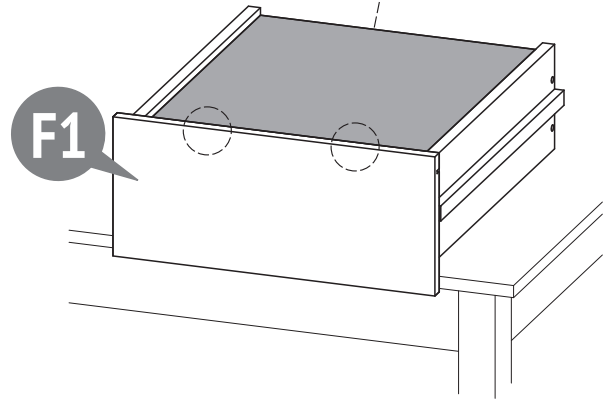
18

x2 014

010 x2

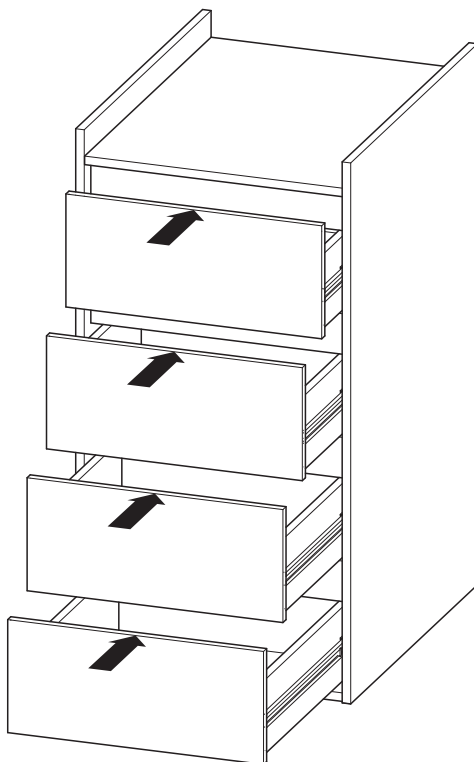


F1

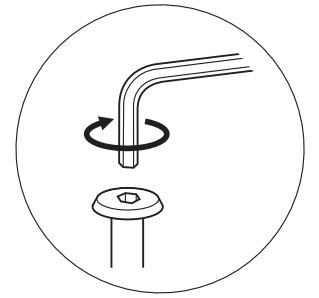
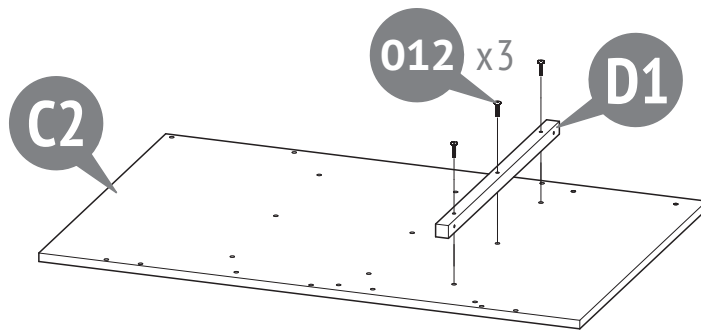


x4

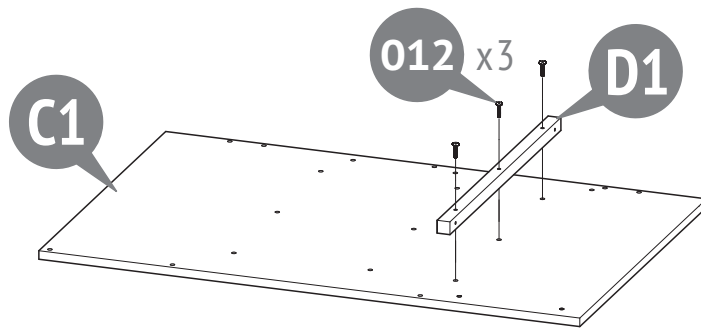
19



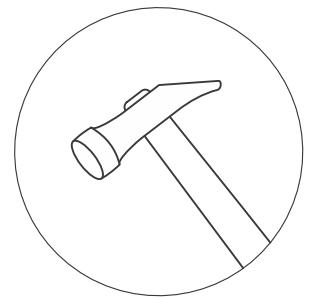
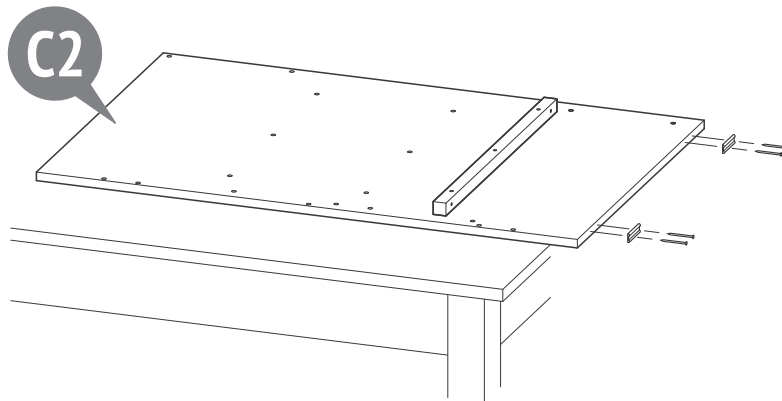
20



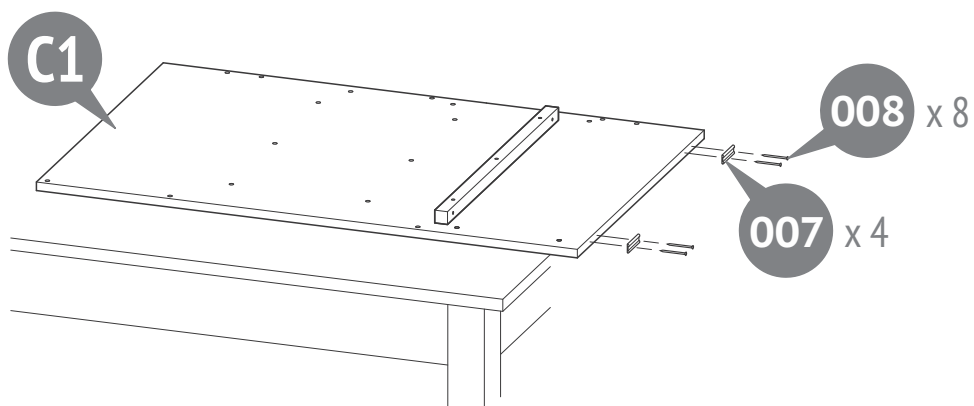
x6



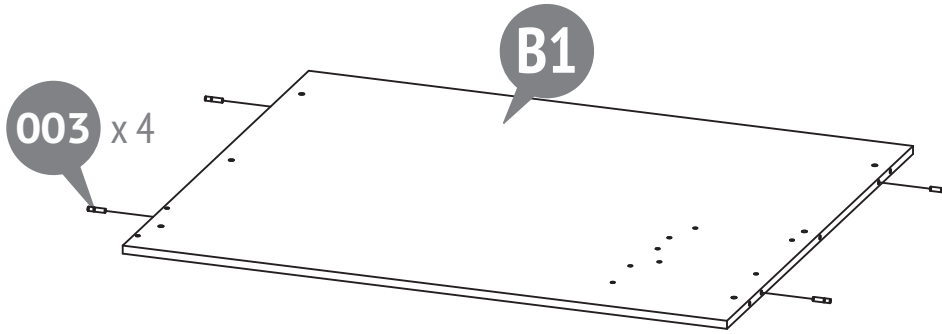
21



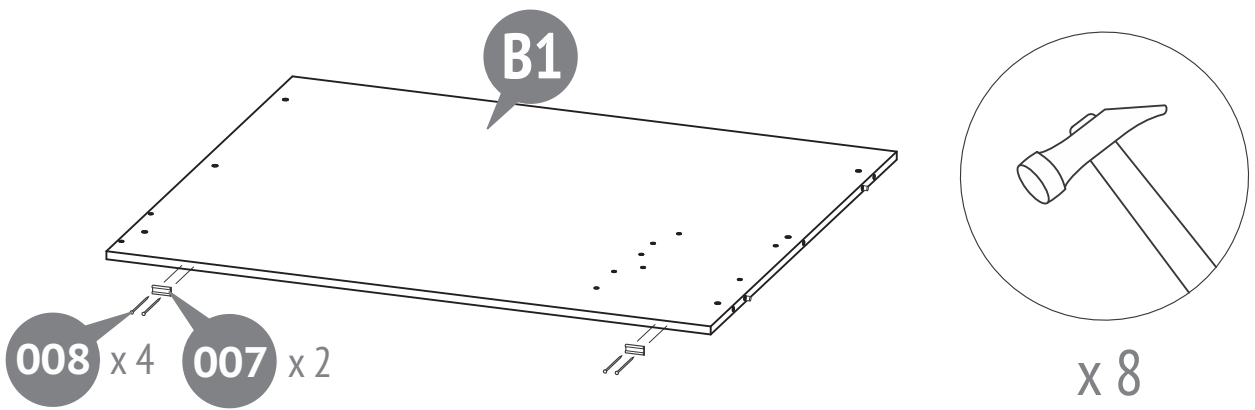
x 8



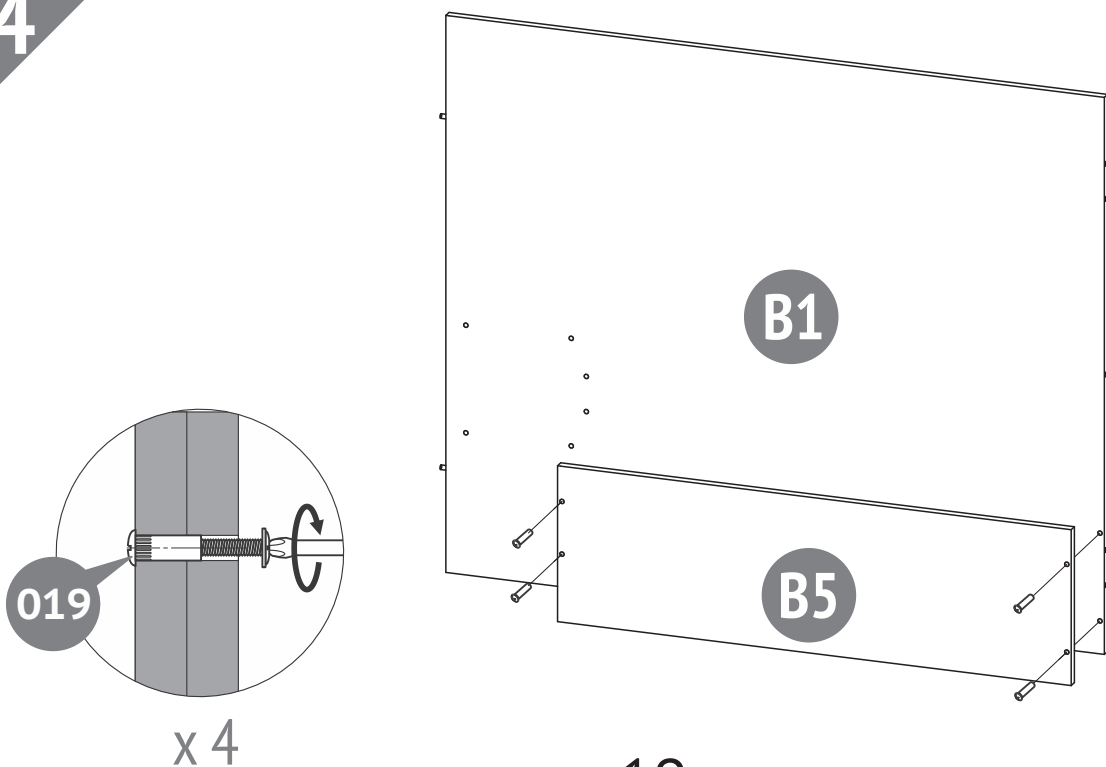
22



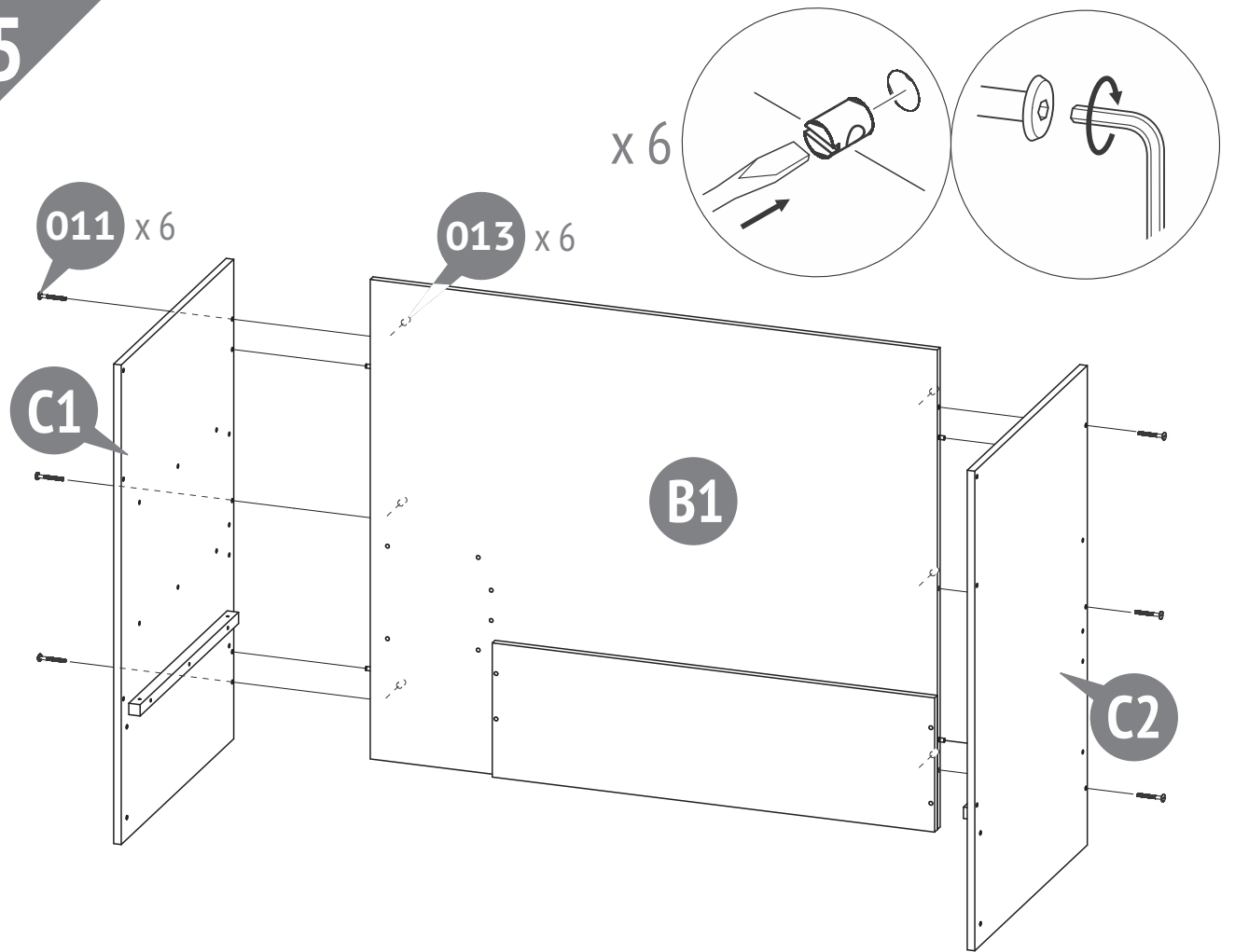
23



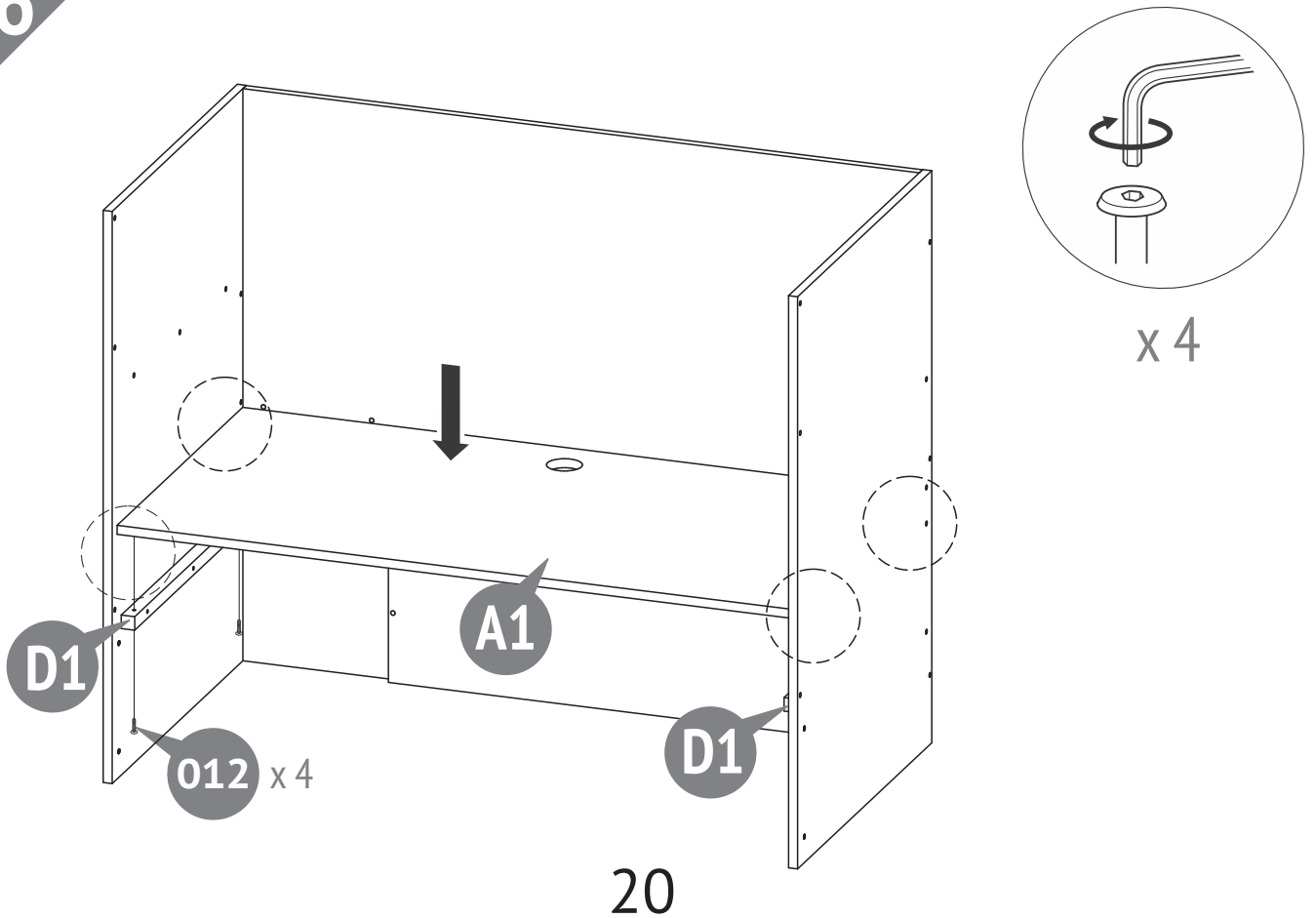
24

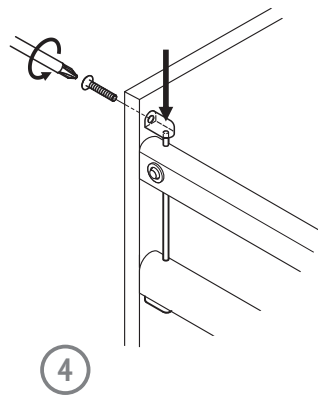
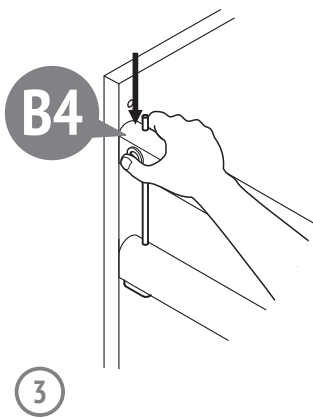
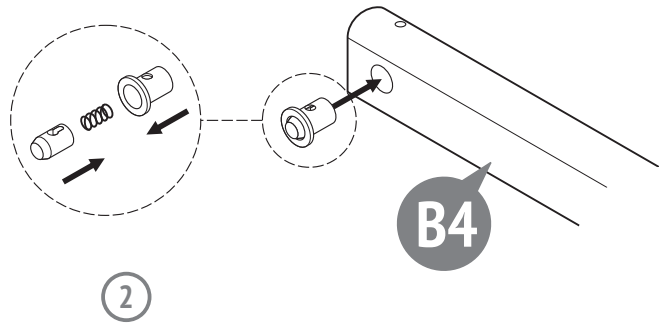
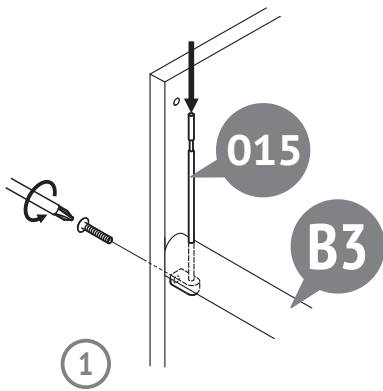
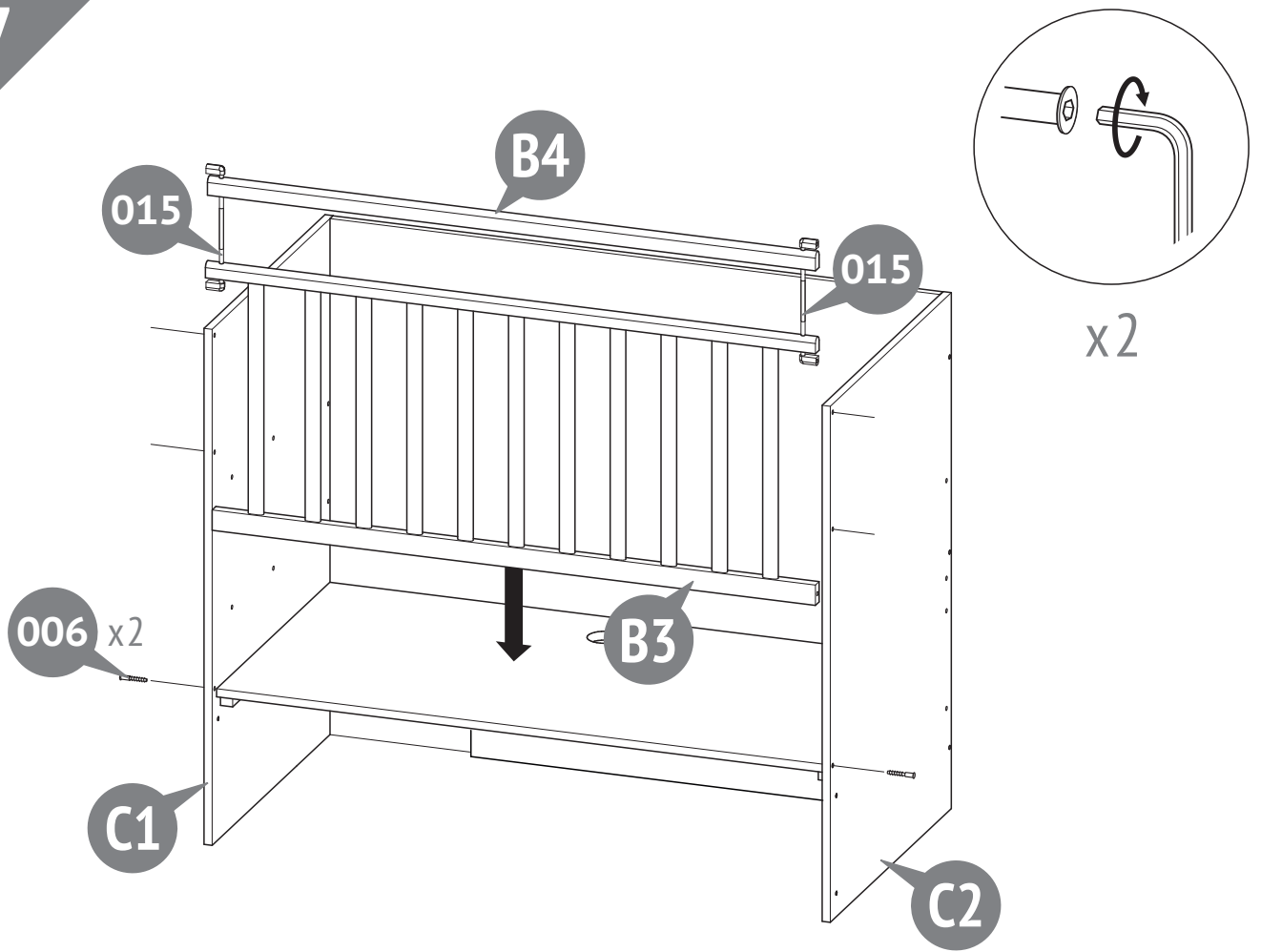


25



26

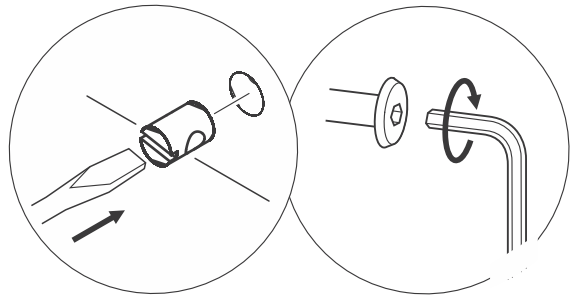




x2

28

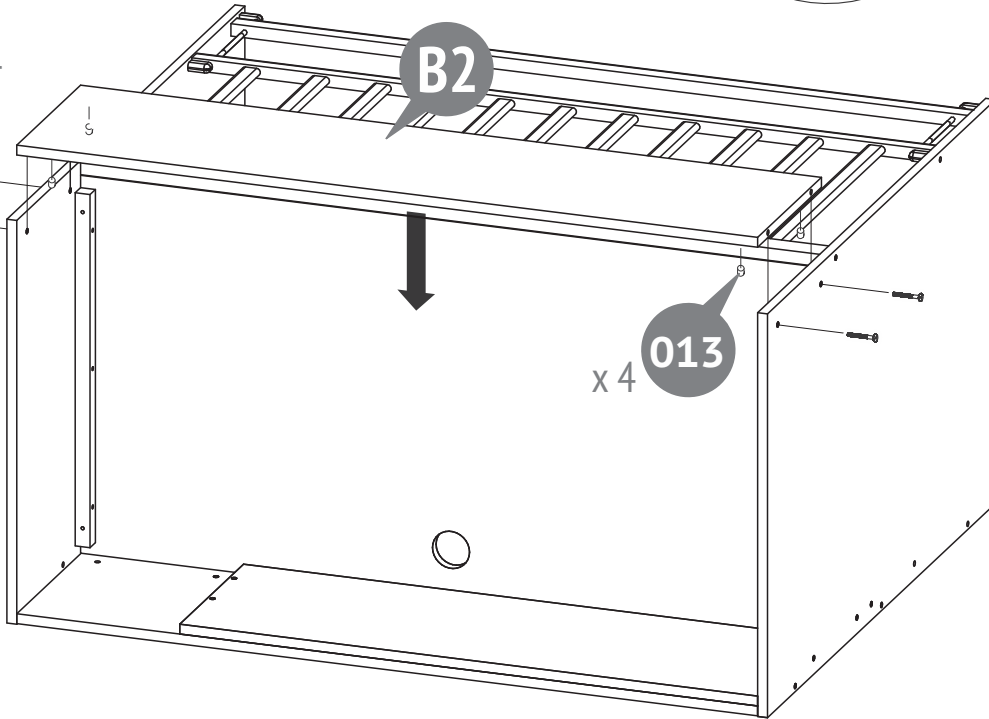
x 4



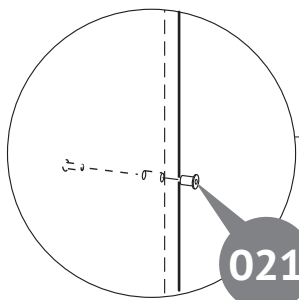
011 x 4

B2

x 4 013



29

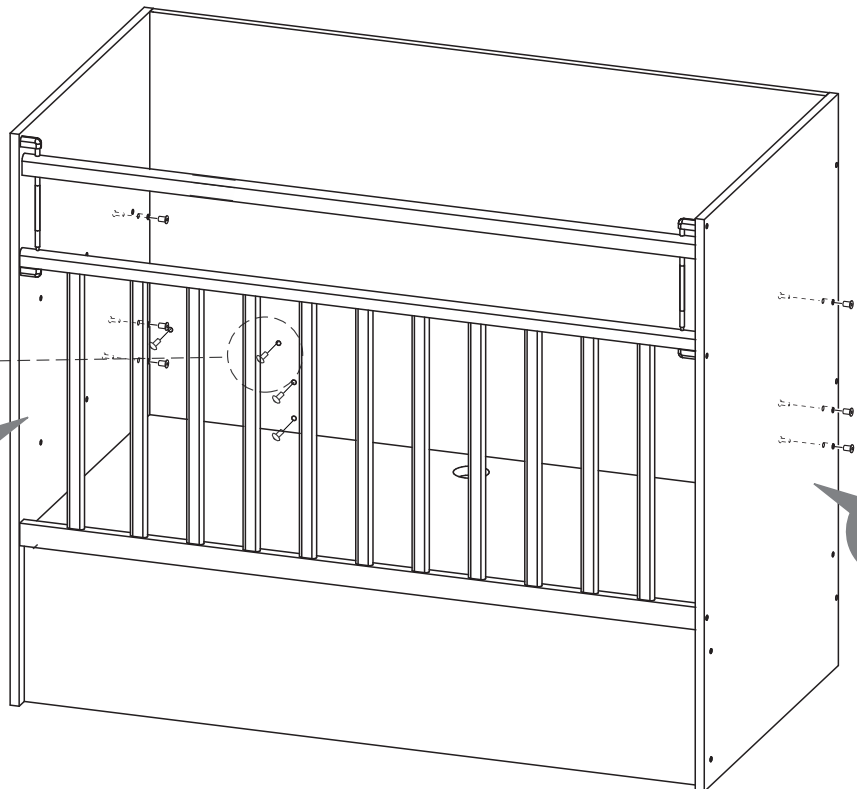


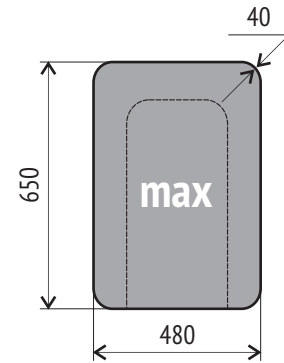
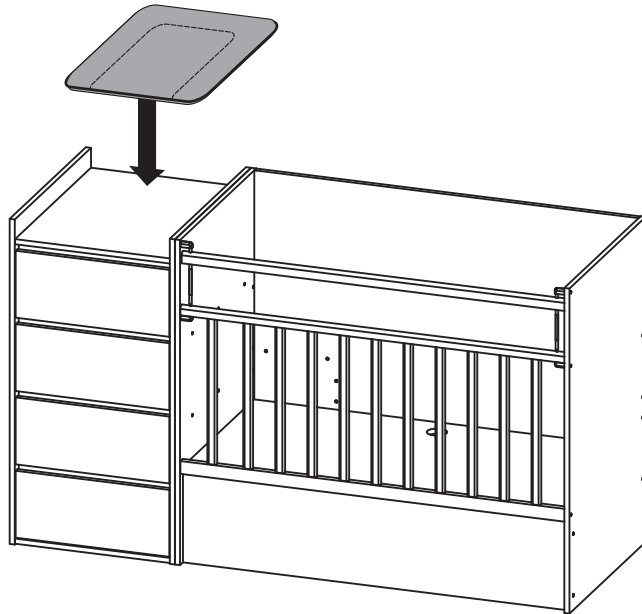
x 10

021

C1

C2





Приобретается отдельно
Sold separately
Набываецца асобна
Жеке сатып алынады
Alohida sotib olinadi
Өзүнчө сатылат
Әнәңгә тәһриқиләп алаһһәһһ

- RU**
- Пеленальный матрасик не входит в комплект поставки.
 - Ширина 48 x Глубина 65 x Толщина 4 см.
 - Пеленальная поверхность изделия предназначена для использования детьми в возрасте: от рождения до 12 месяцев.
 - Пеленальная поверхность изделия предназначена только для детей, вес которых не превышает 11 кг.

- EN**
- A changing pad isn't included.
 - Pad dimensions are 48 cm wide x 65 cm deep x 4 cm thickness.
 - The changing surface of the product is intended for babies of up to 12 months.
 - The changing surface of the product is intended for babies a maximum of 11 kg.

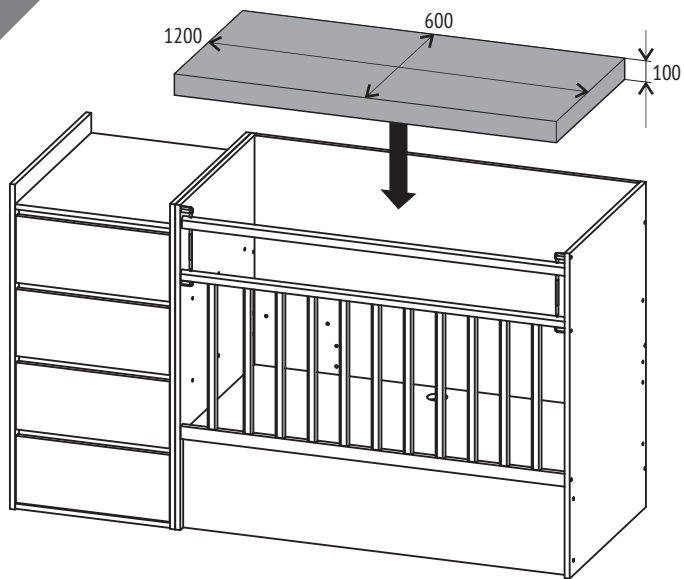
- BY**
- Спавівальны матрацік не ўваходзіць у камплект пастаўкі.
 - Шырыня 48 см x Глыбіня 65 см x Вышыня 4 см.
 - Спавівальная паверхня вырабу прызначана для выкарыстання дзецьмі ва ўзросце ад нараджэння да 12 месяцаў.
 - Спавівальная паверхня вырабу прызначана толькі для дзяцей, вага якіх не перавышае 11 кг.

- KZ**
- Ауыстырылатын матрац жеткізілім жинағына енбейді.
 - Ені 48 см x Тереңдігі 65 см x Биіктігі 4 см.
 - Бұйымның жөргек ауыстыратын беті туғаннан бастап 12 айға дейінгі балаларға пайдалануға арналған.
 - Бұйымның жөргек ауыстыратын беті салмағы 11 кг аспайтын балаларға ғана арналған.

- UZ**
- Yo'rgaklovchi matras qadoqqa kiritilmagan.
 - Kengligi 48 sm x Chuqurligi 65 sm x Balandligi 4 sm.
 - Mahsulotning yo'rgaklovchi yuzasi tug'ilgandan 12 oygacha bo'lgan bolalar tomonidan foydalanish uchun mo'ljallangan.
 - Mahsulotning yo'rgaklash yuzasi faqat vazni 11 kg dan oshmaydigan bolalar uchun mo'ljallangan.

- KG**
- Алмаштыруу матрасы комплектке кирбейт.
 - Туурасы 48 см x Тереңдиги 65 см x Бийиктиги 4 см.
 - Буюмдун алмаштыруу бети төрөлгөндөн 12 айга чейинки балдар үчүн арналган.
 - Буюмдун алмаштыруу бетинин салмагы 11 кг ашпаган балдар үчүн гана арналган.

- AM**
- Փոխվող ներքնակը ներառված չէ:
 - լայնությունը 48 սմ x խորությունը 65 սմ x բարձրությունը 4 սմ:
 - Ապրանքի փոփոխվող մակերեսը նախատեսված է ծննդյան օրվանից մինչև 12 ամսական երեխաների օգտագործման համար:
 - Ապրանքի փոփոխվող մակերեսը նախատեսված է միայն երեխաների համար, որոնց ջաշը չի գերազանցում 11 կգ-ը:



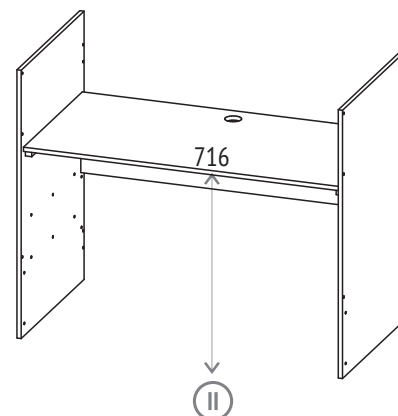
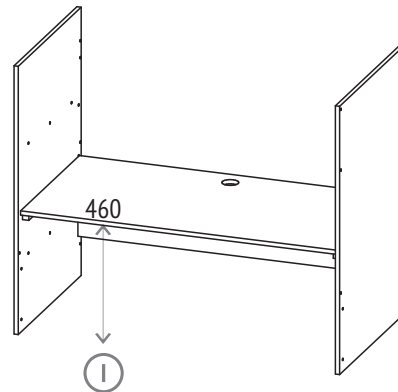
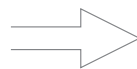
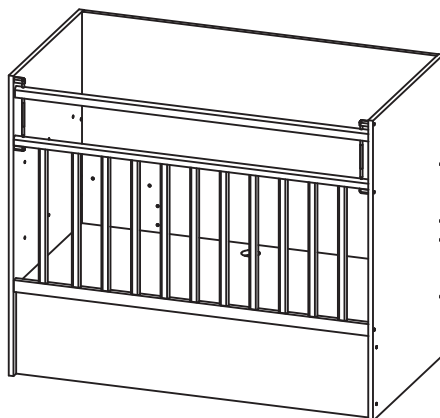
RU

- Рекомендуемый размер матраца - 1200 x 600 мм.
- Рекомендуемая толщина - 100 мм.
- Не используйте более одного матраца в кроватке.

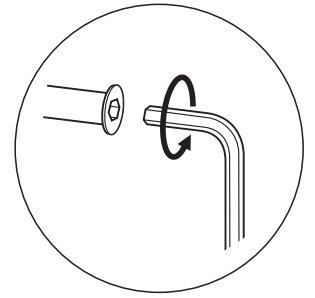
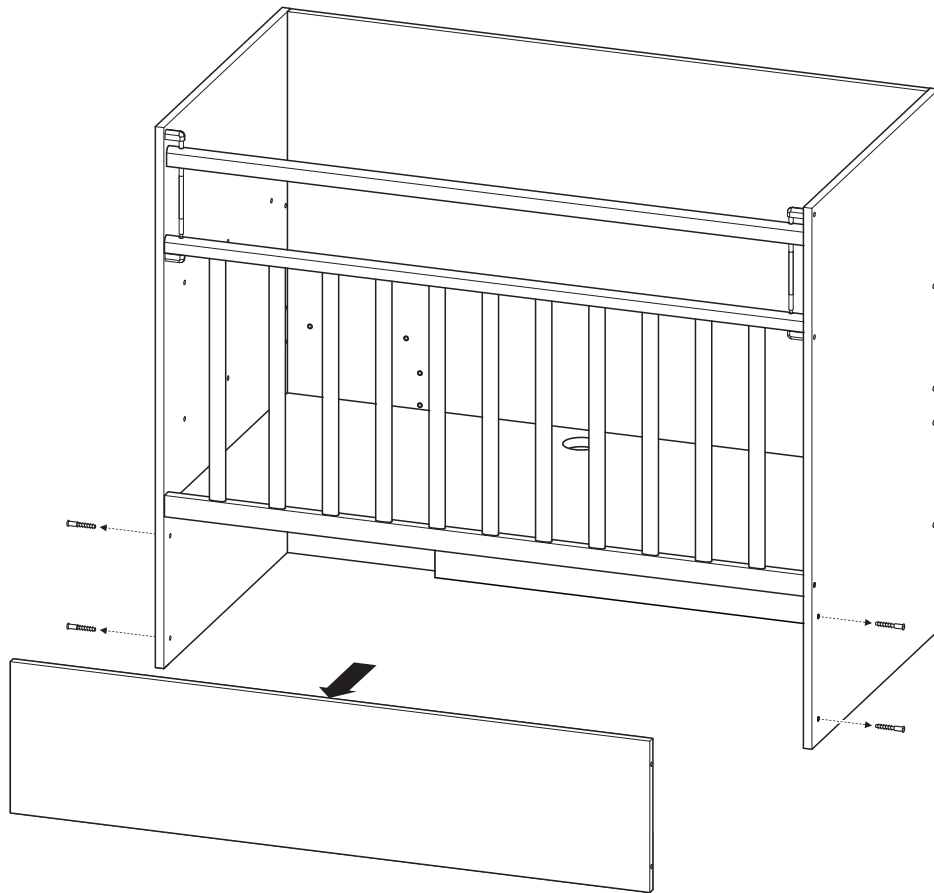
EN

- Recommended mattress size - 1200 x 600 mm.
- Recommended thickness - 100 mm.
- Do not use more than one mattress in cot.

Приобретается отдельно
Sold separately
Набываецца асобна
Жеке сатып алынады
Alohida sotib olinadi
Өзүнчө сатылат
Ձեռք է բերվում առանձին

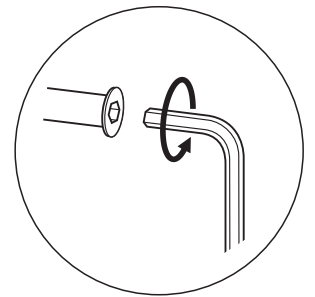
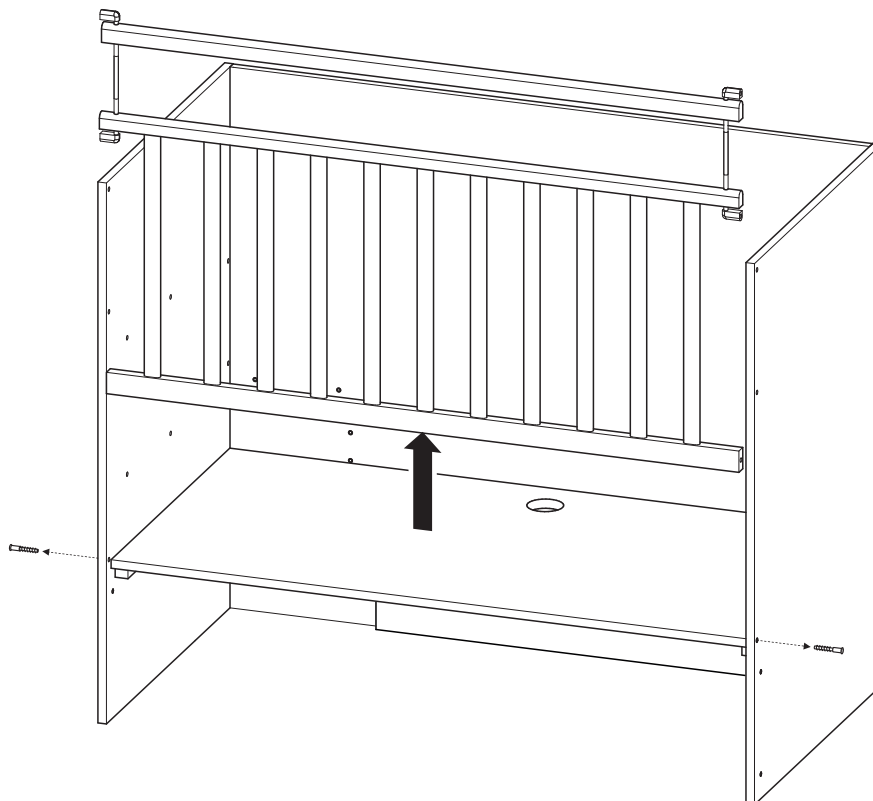


30



x4

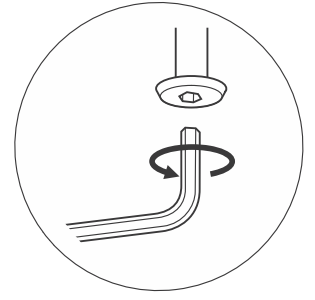
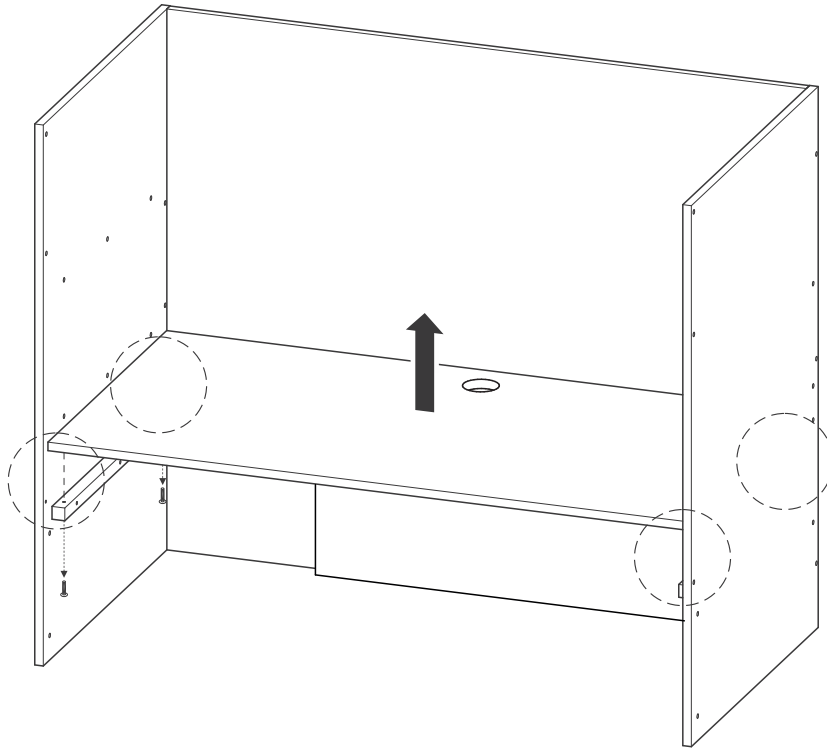
31



x2

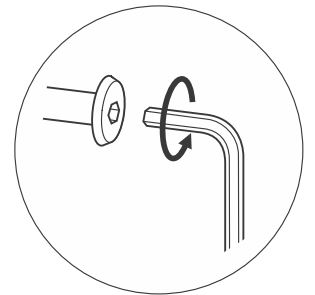
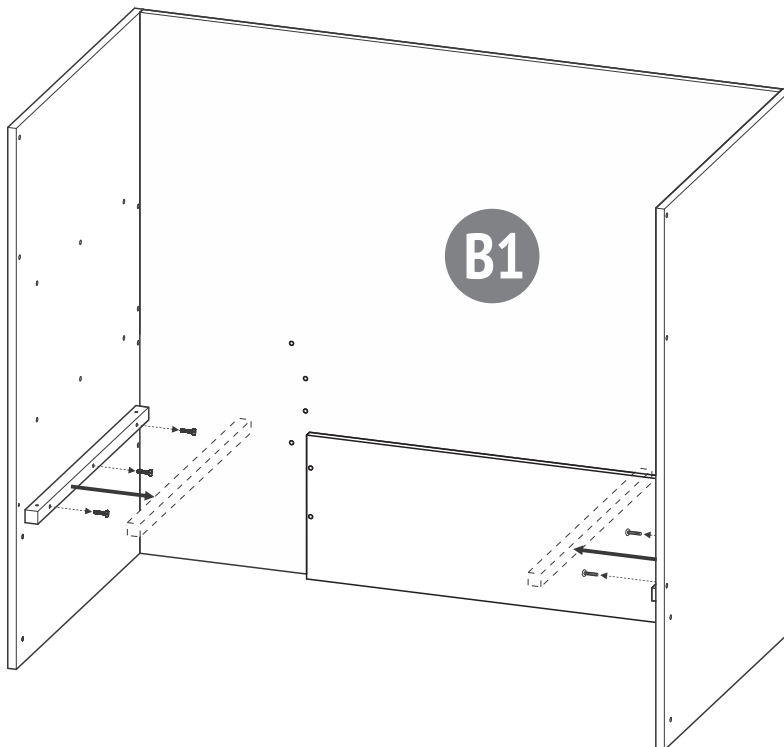
25

32



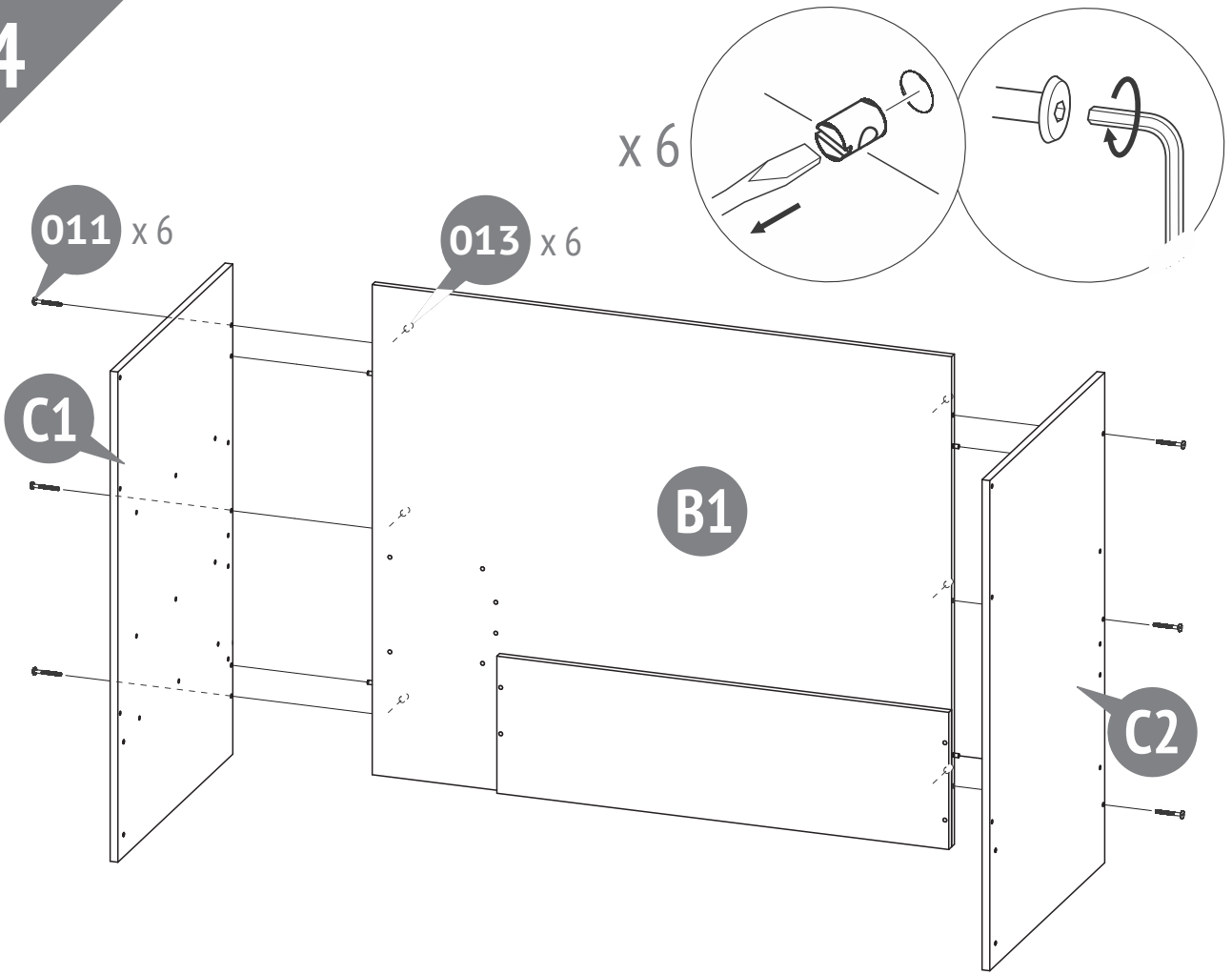
x 4

33

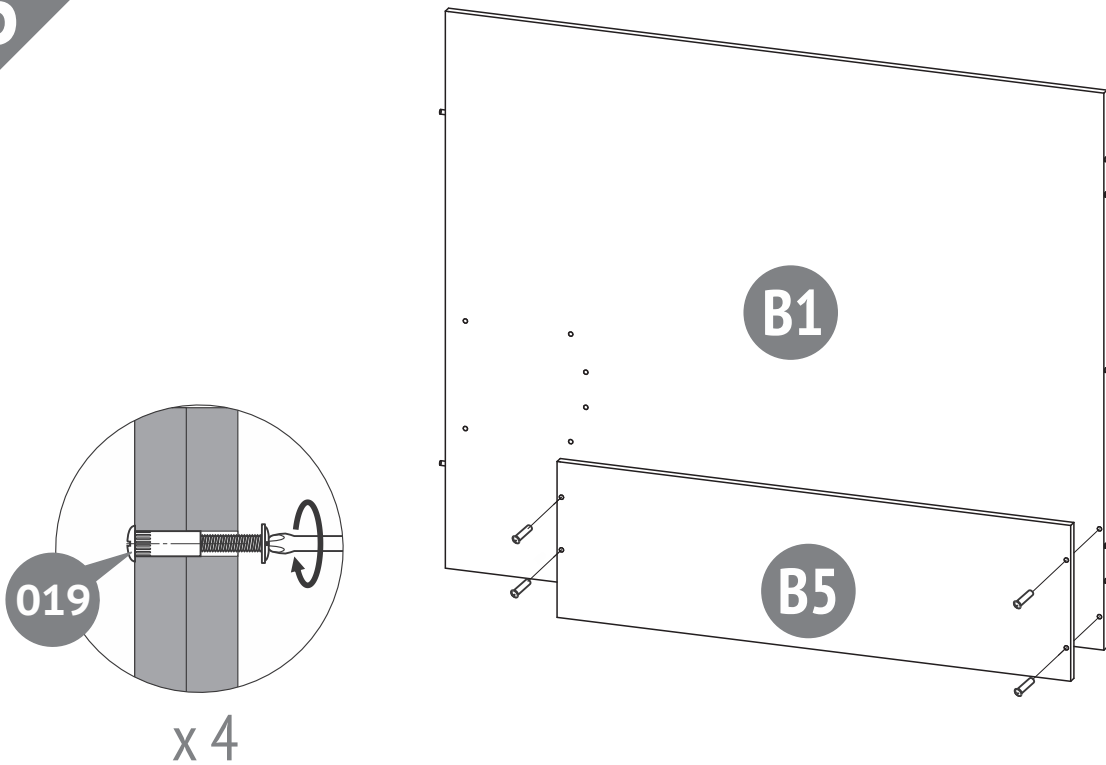


x 6

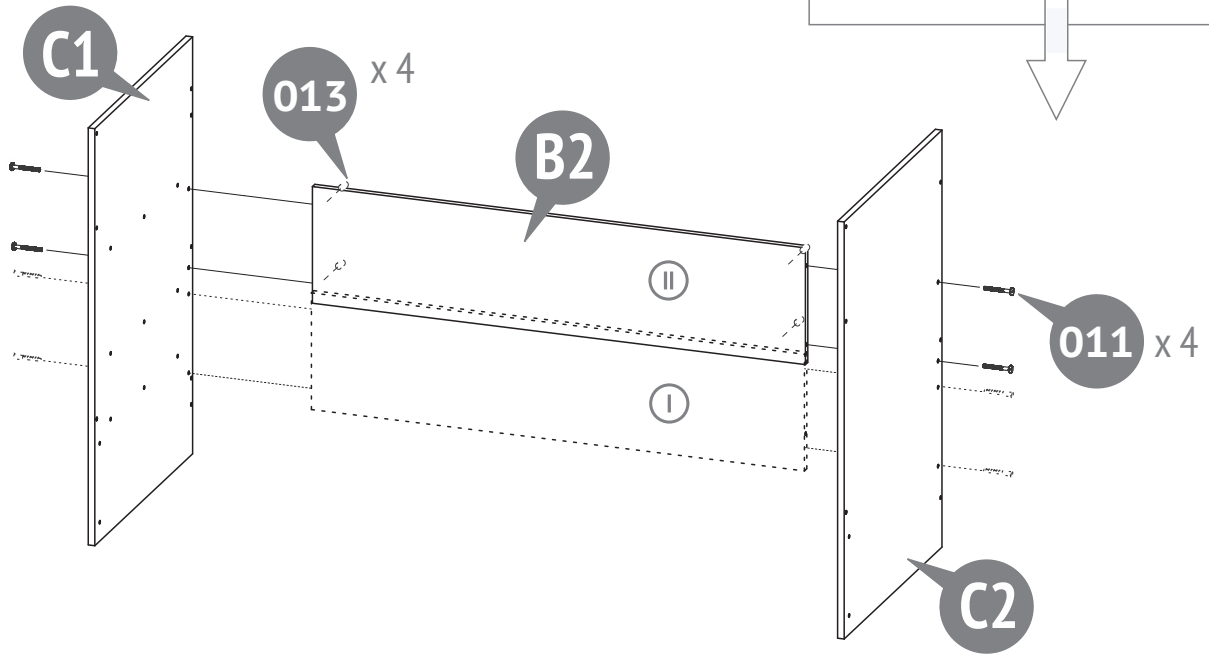
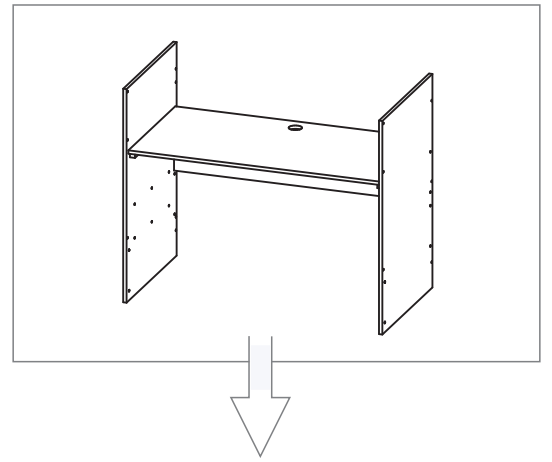
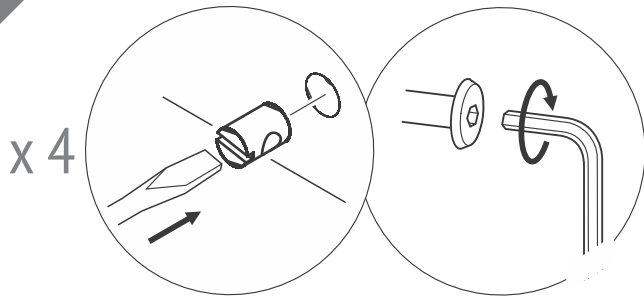
34



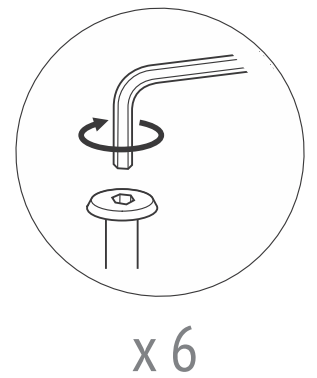
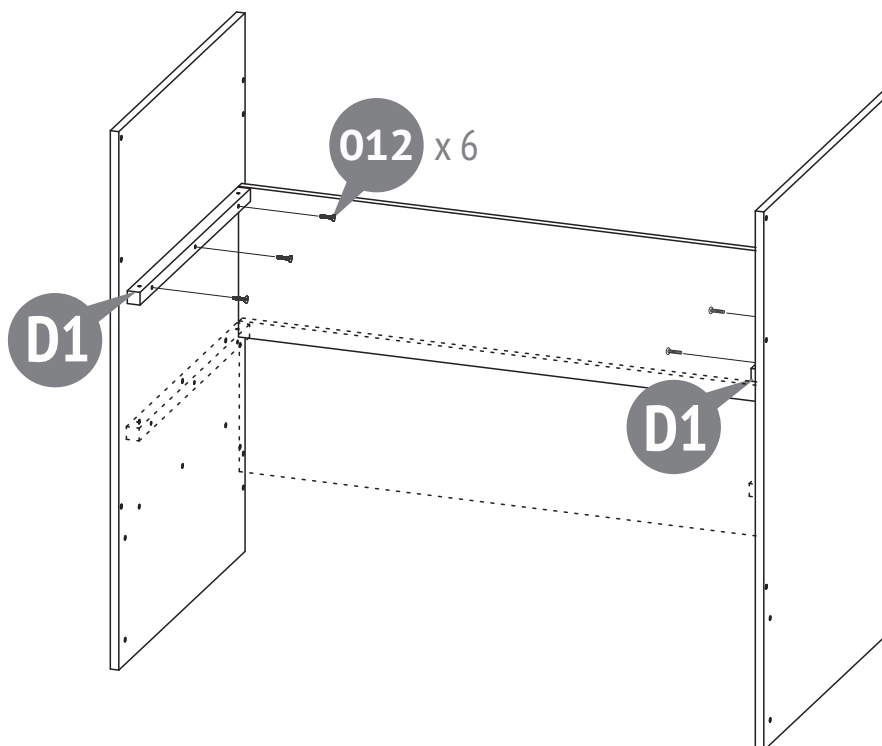
35



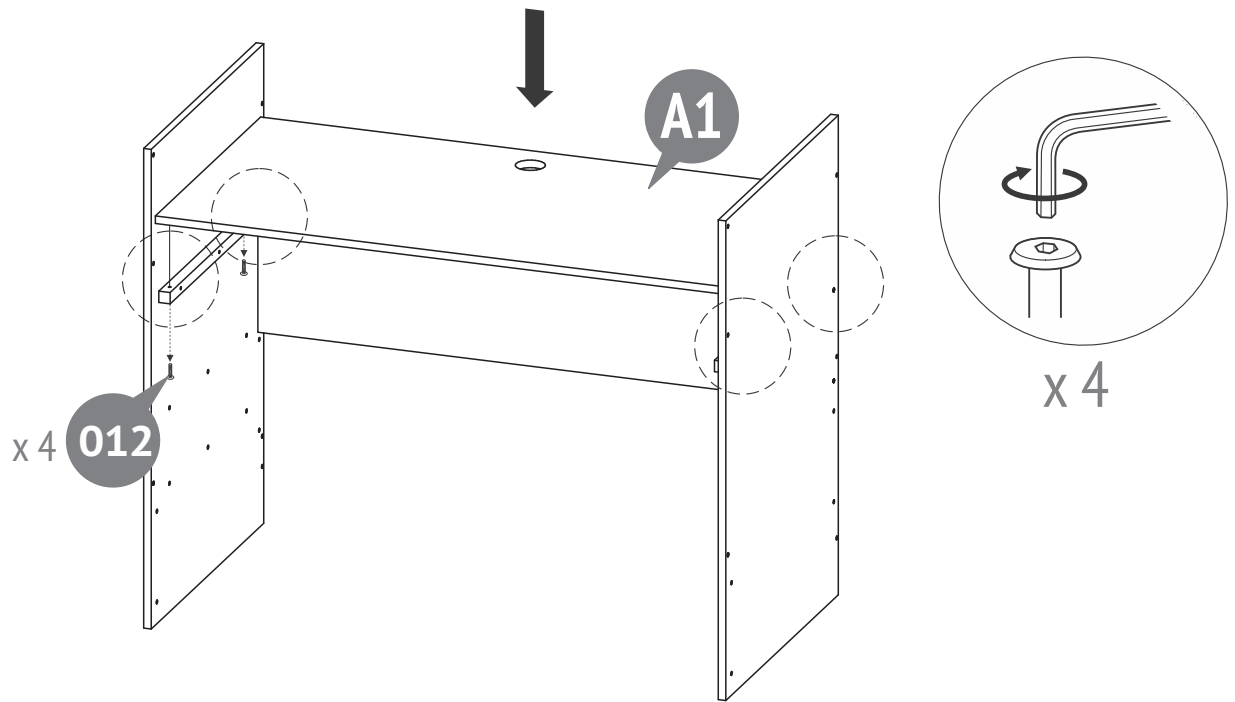
36



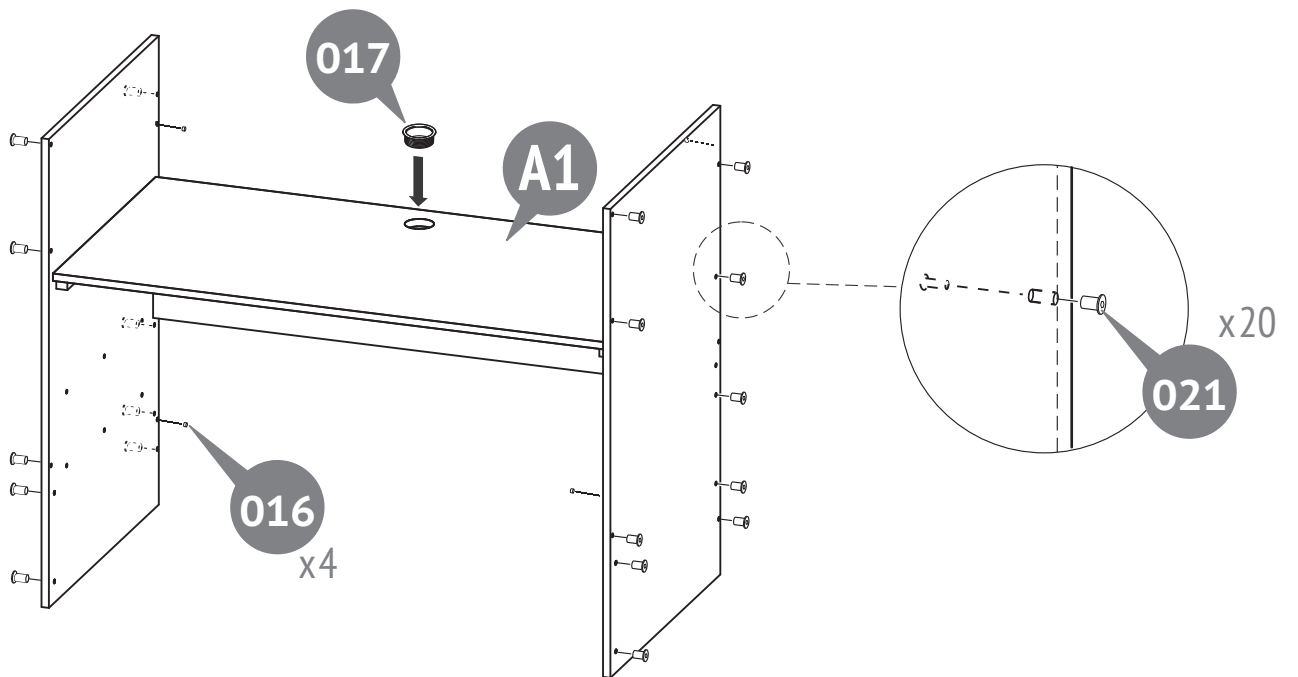
37

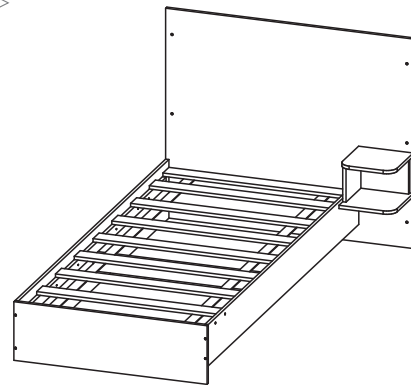
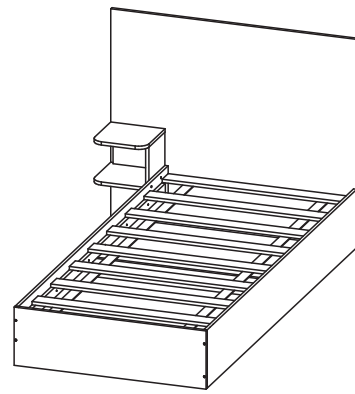
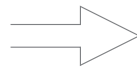
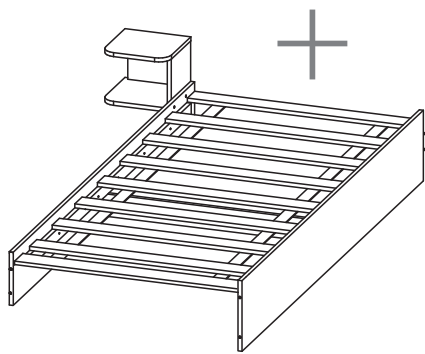
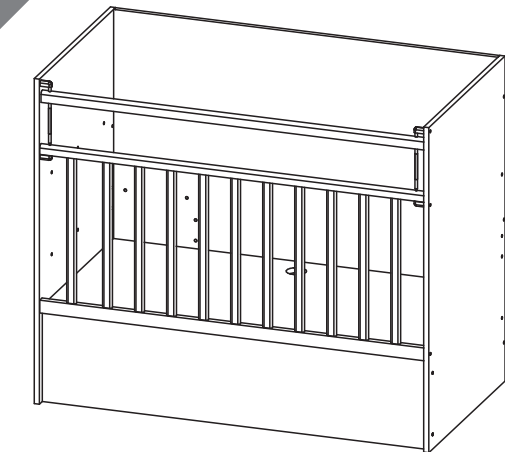


38

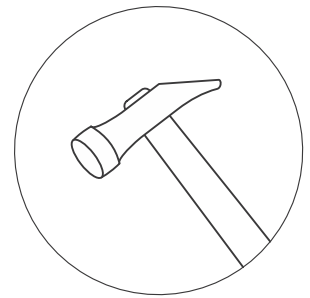
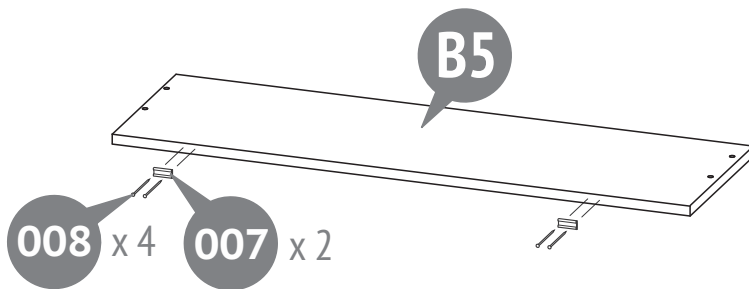


39

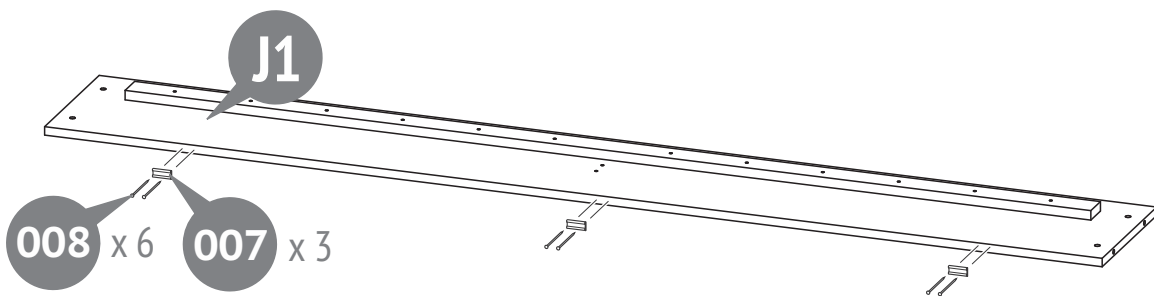




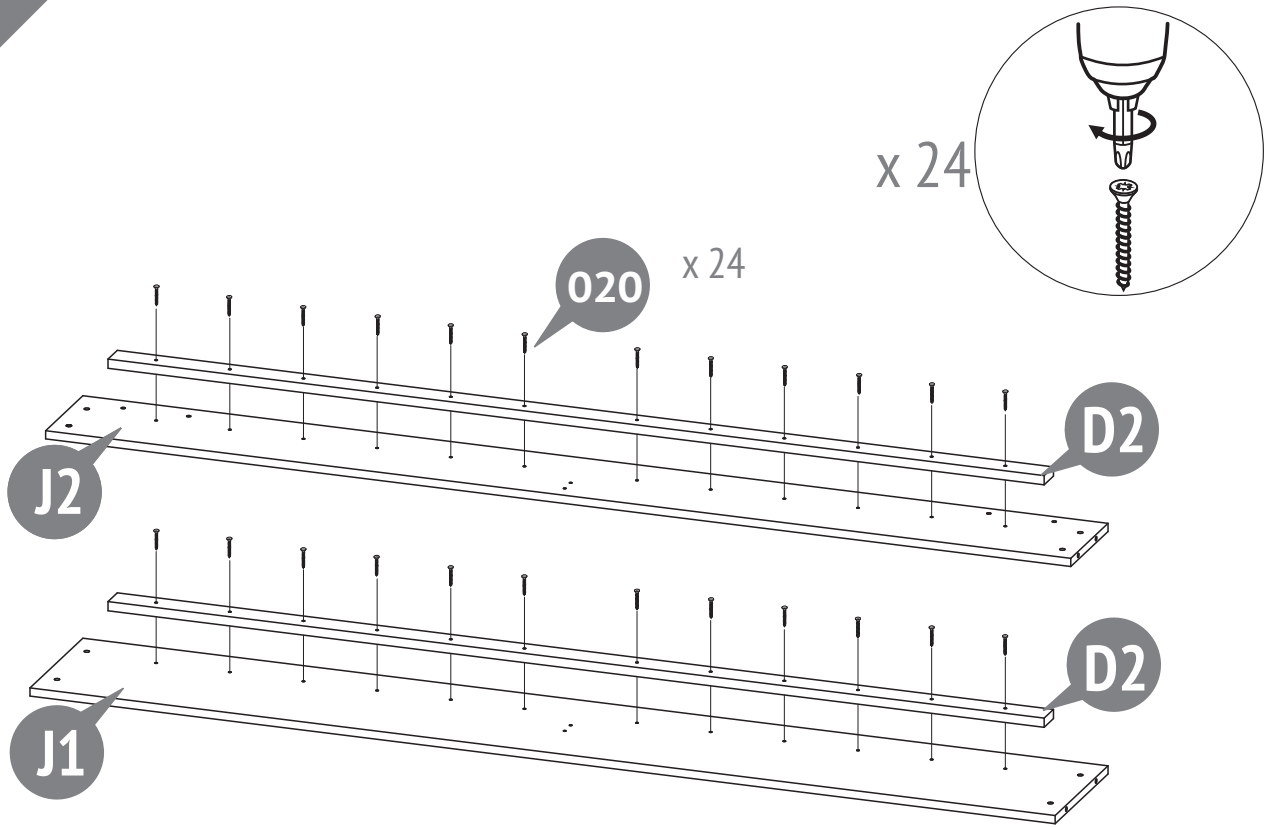
40



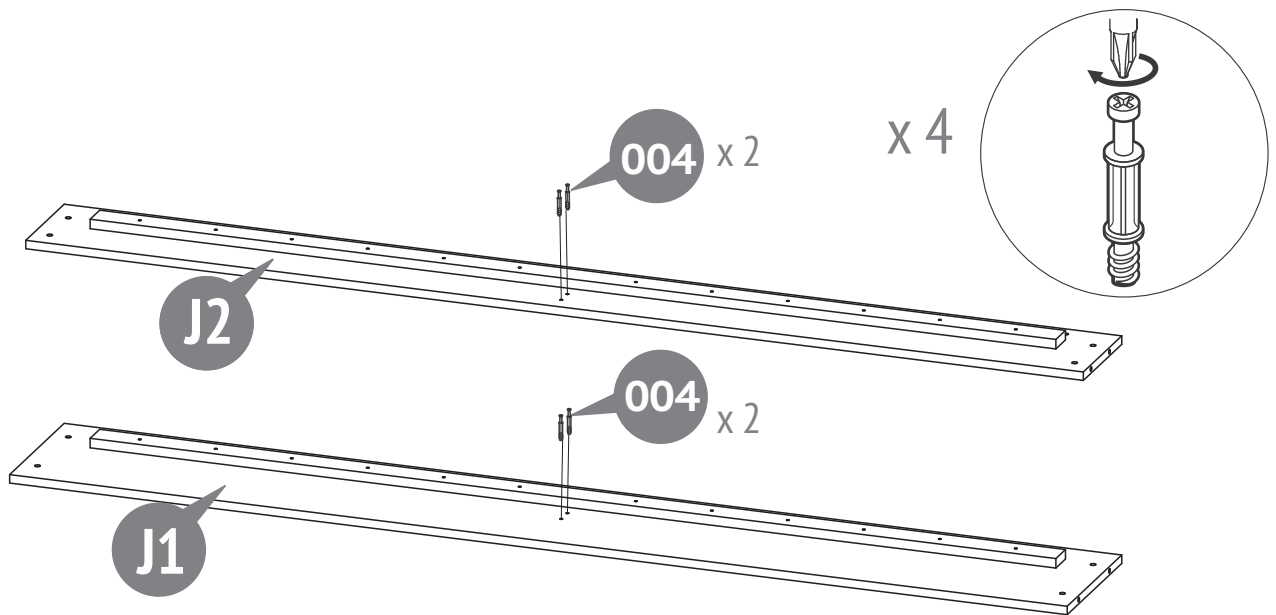
x 10



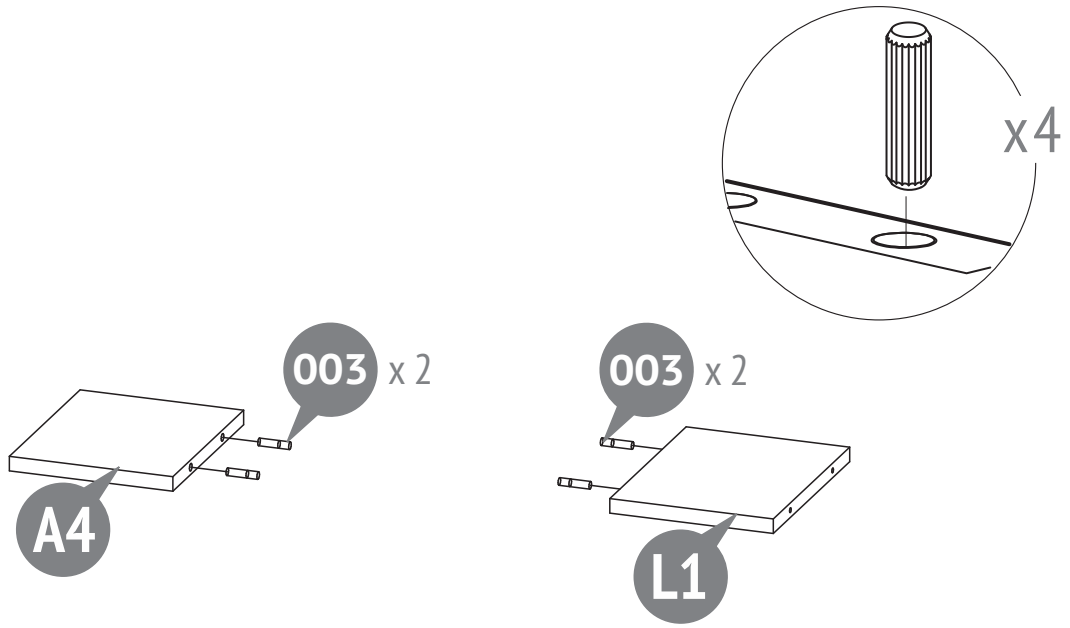
41



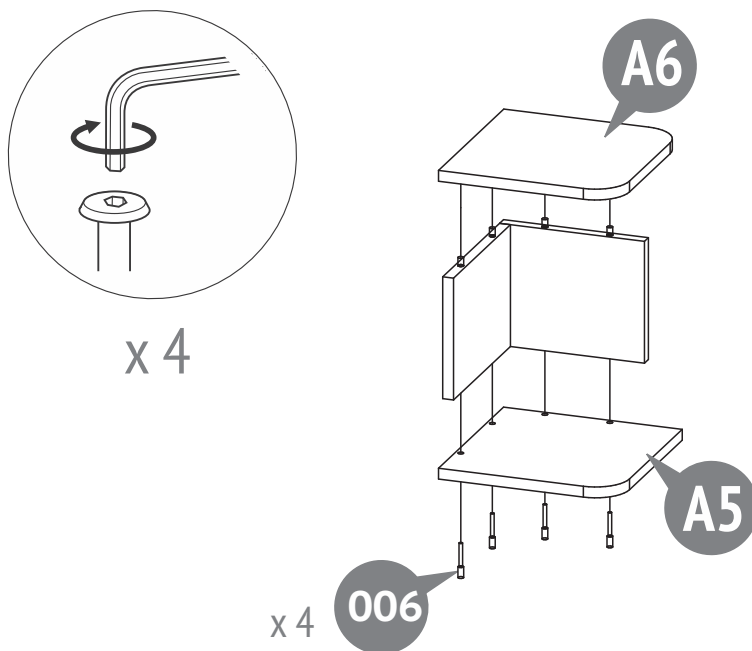
42

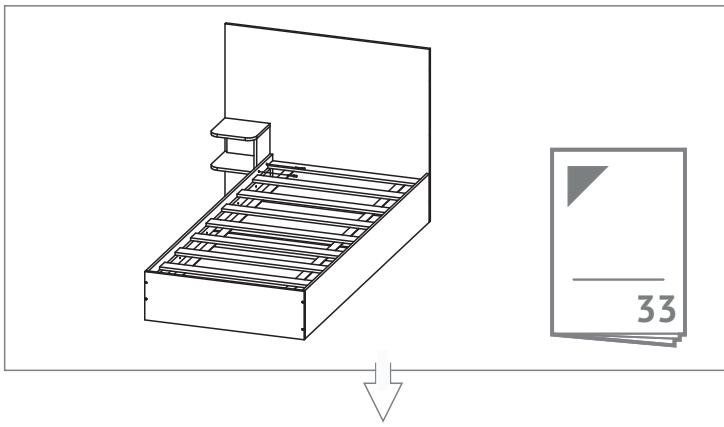


43

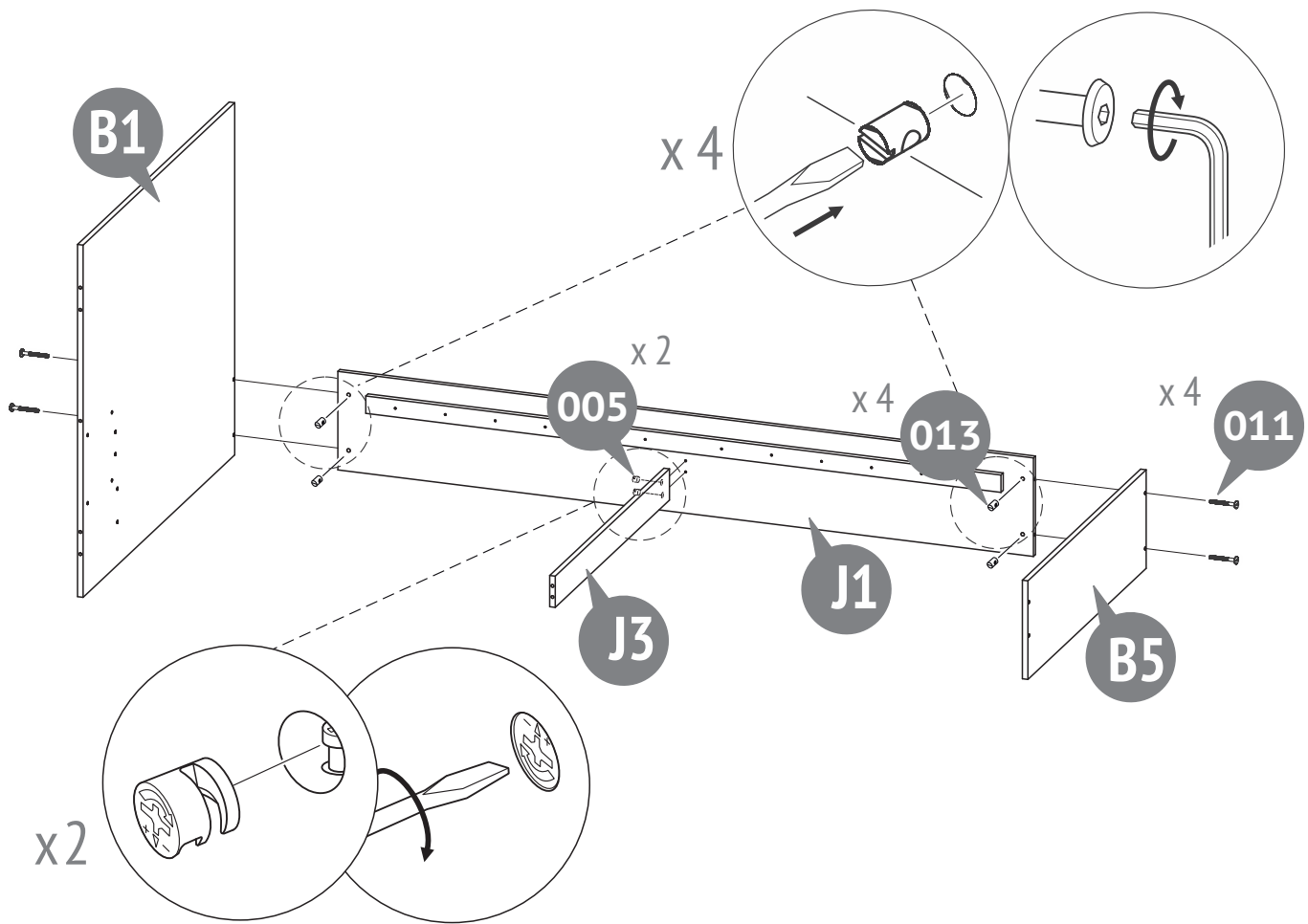


44

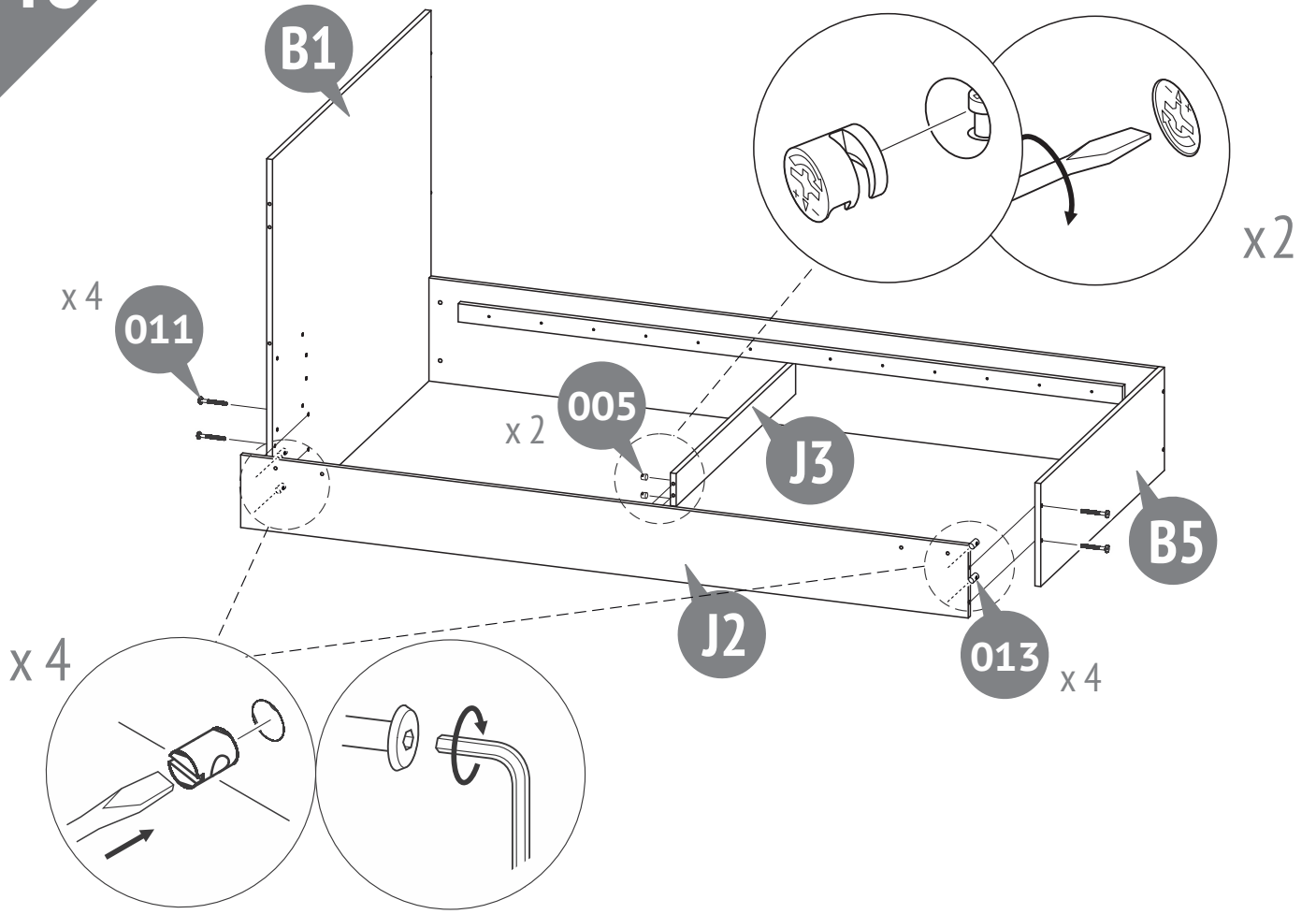




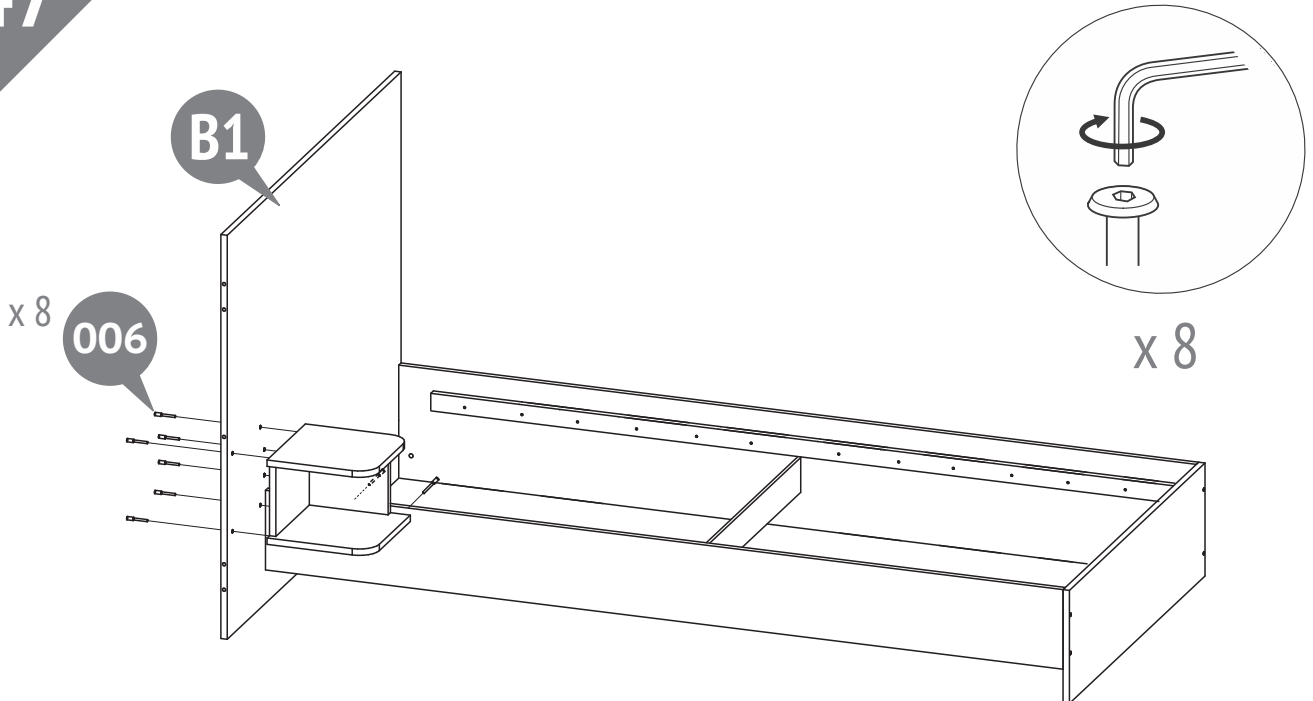
45

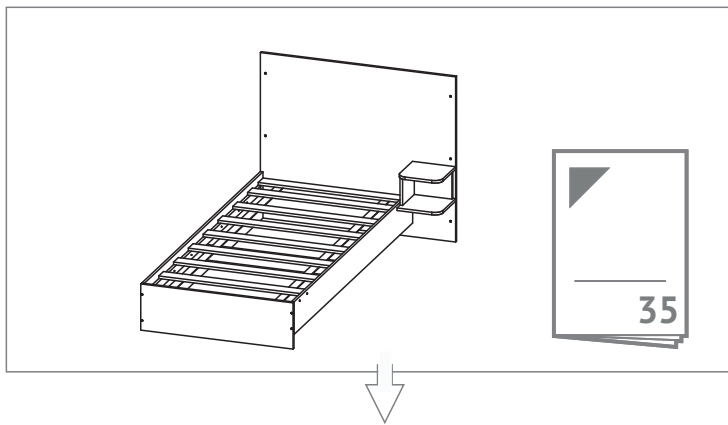


46

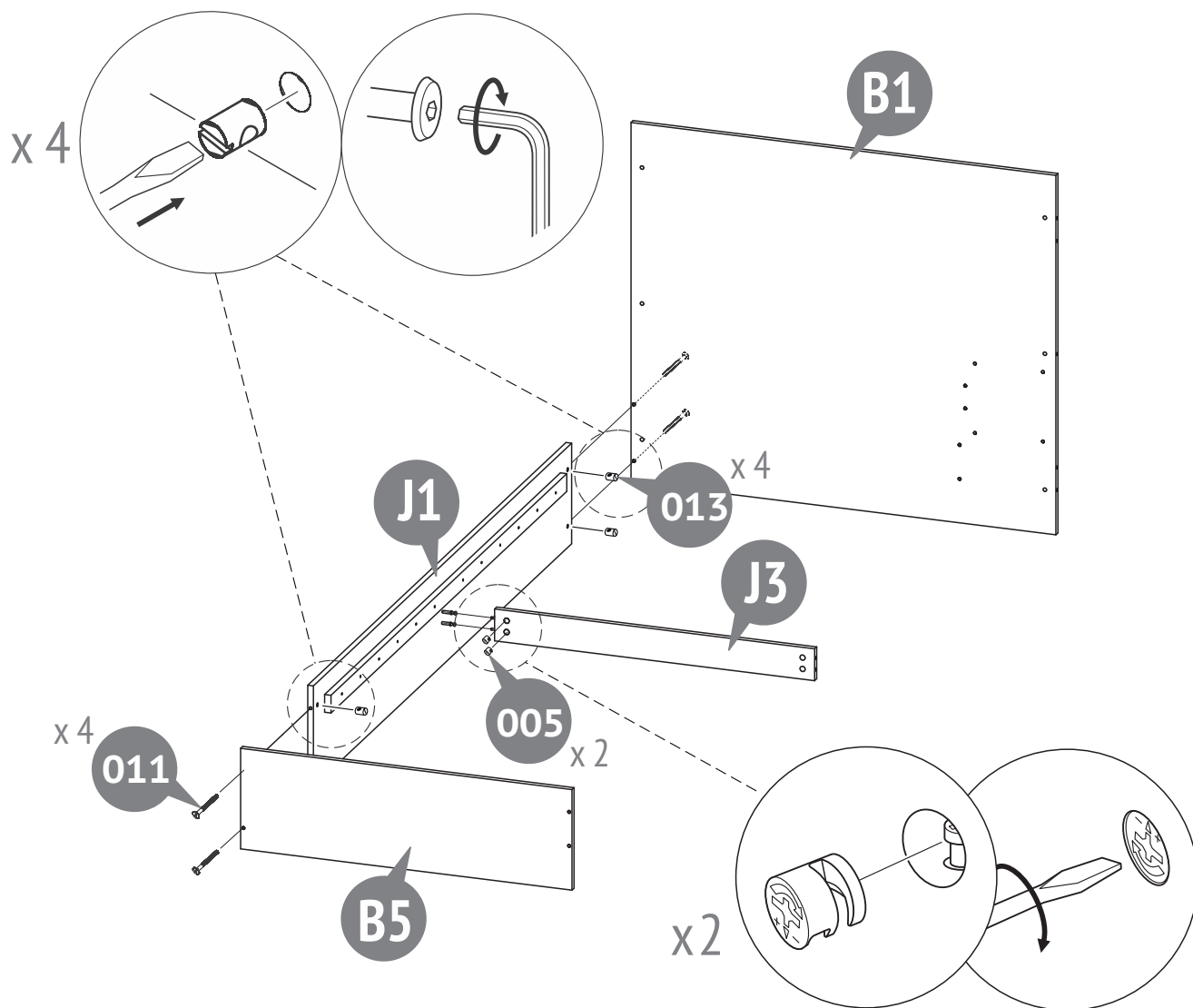


47

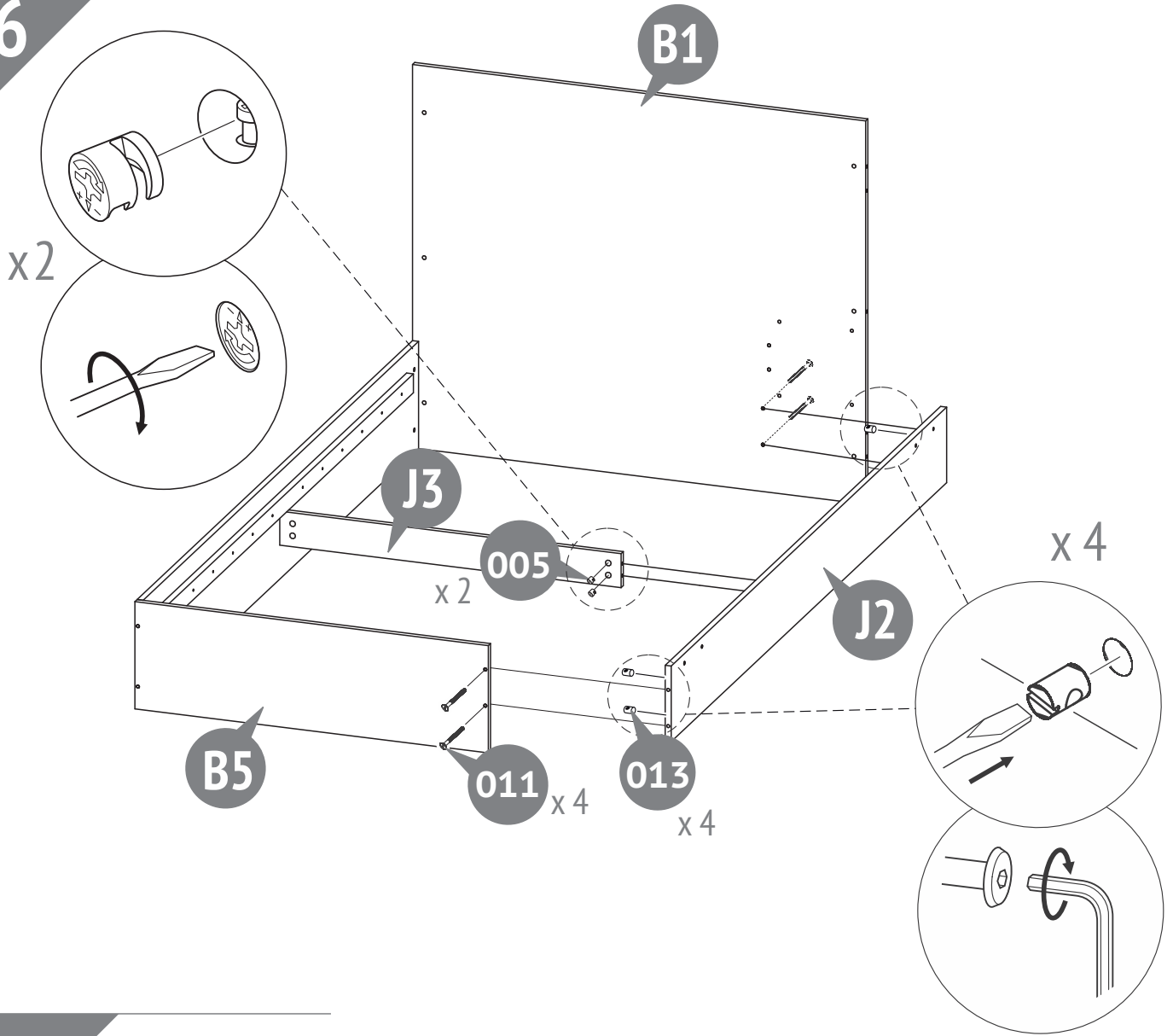




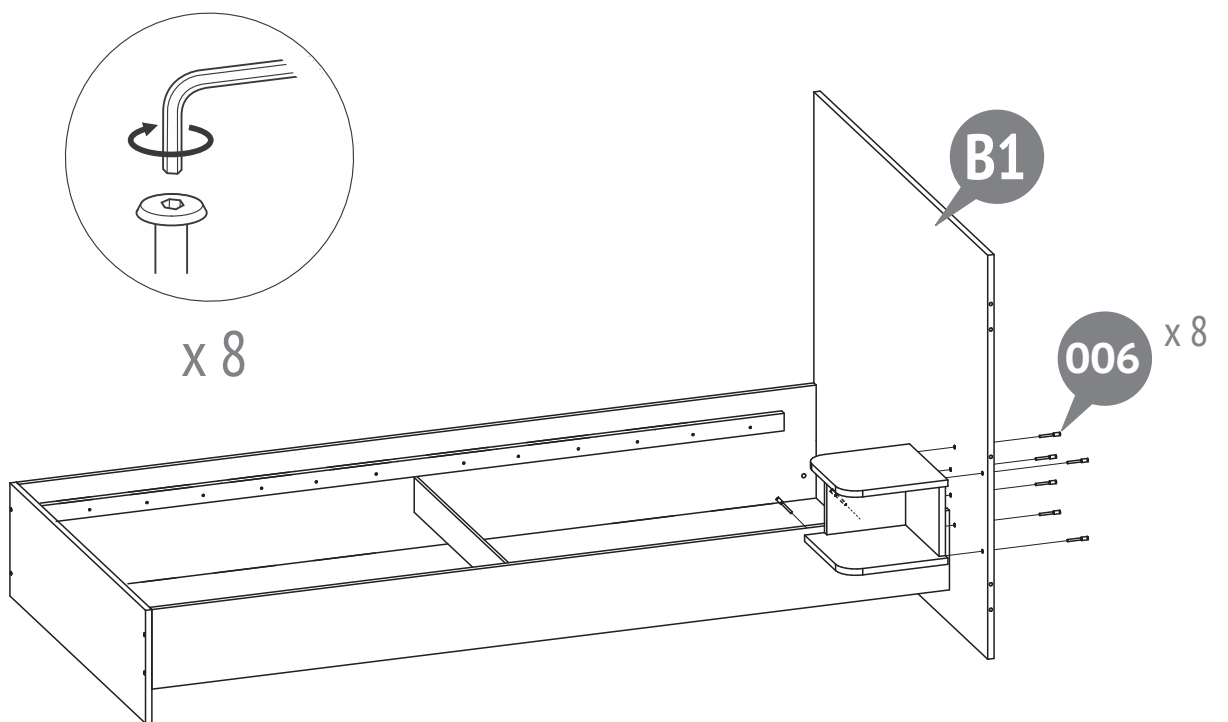
45



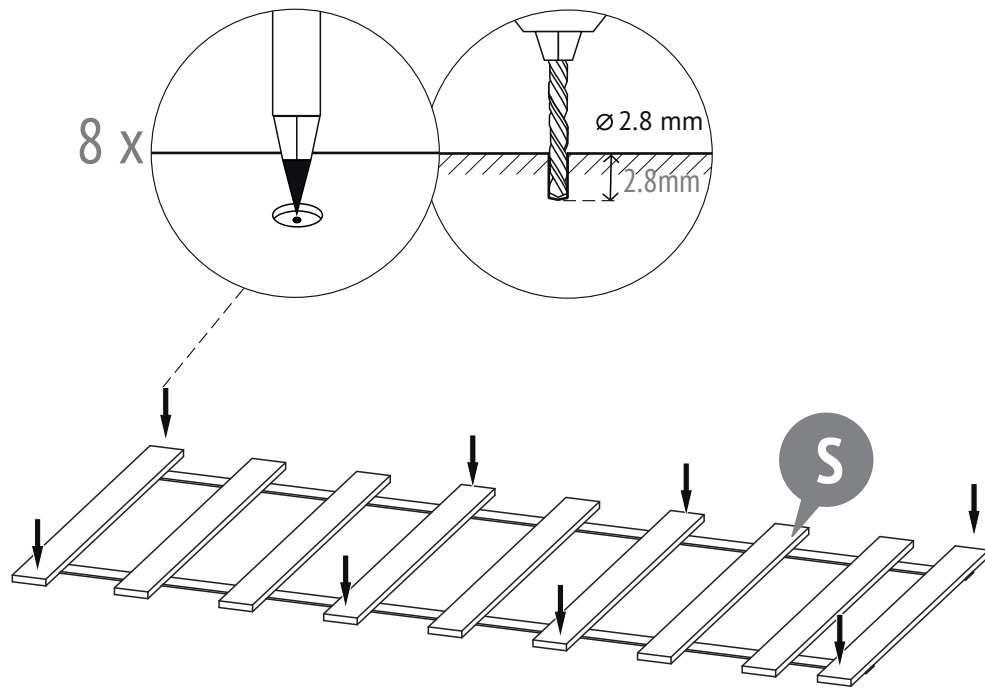
46



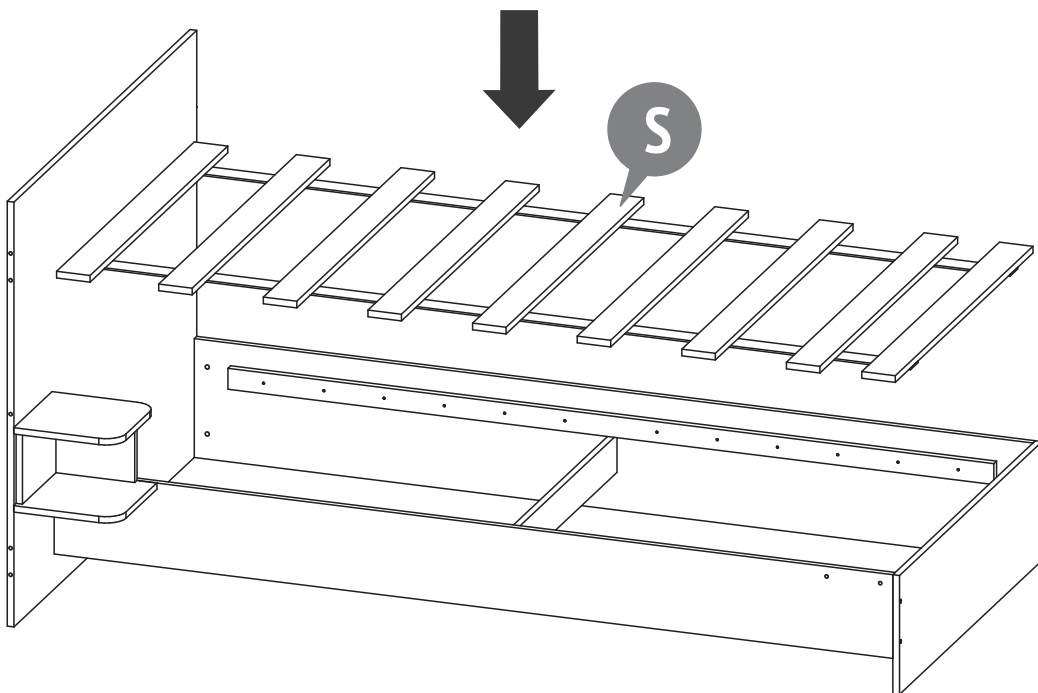
47



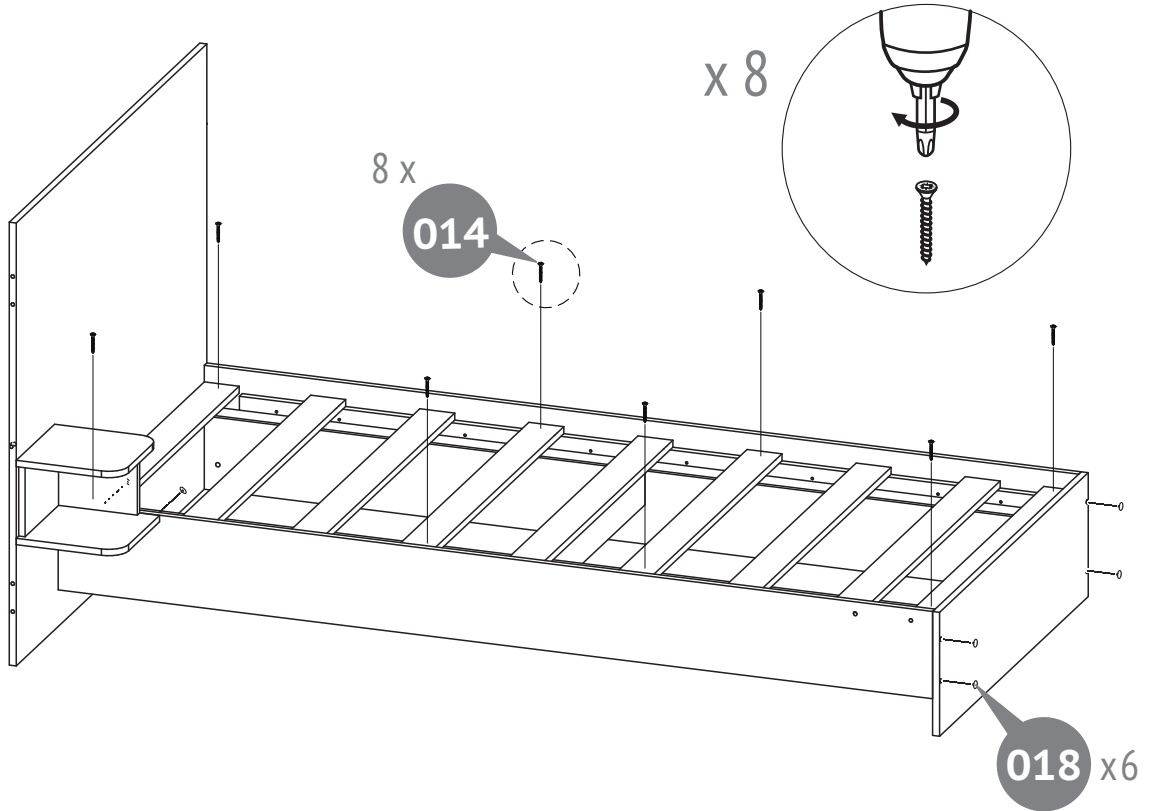
48



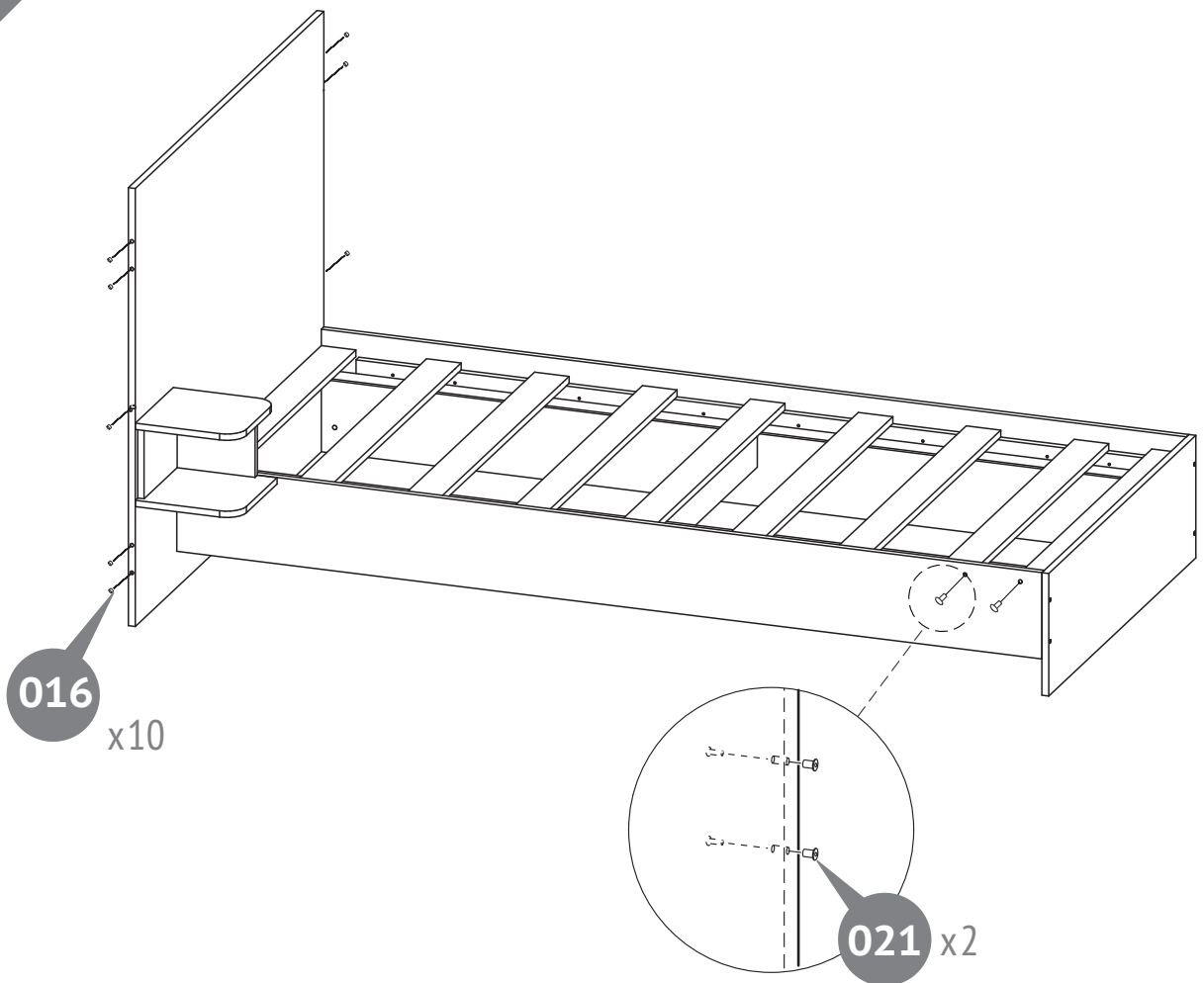
49

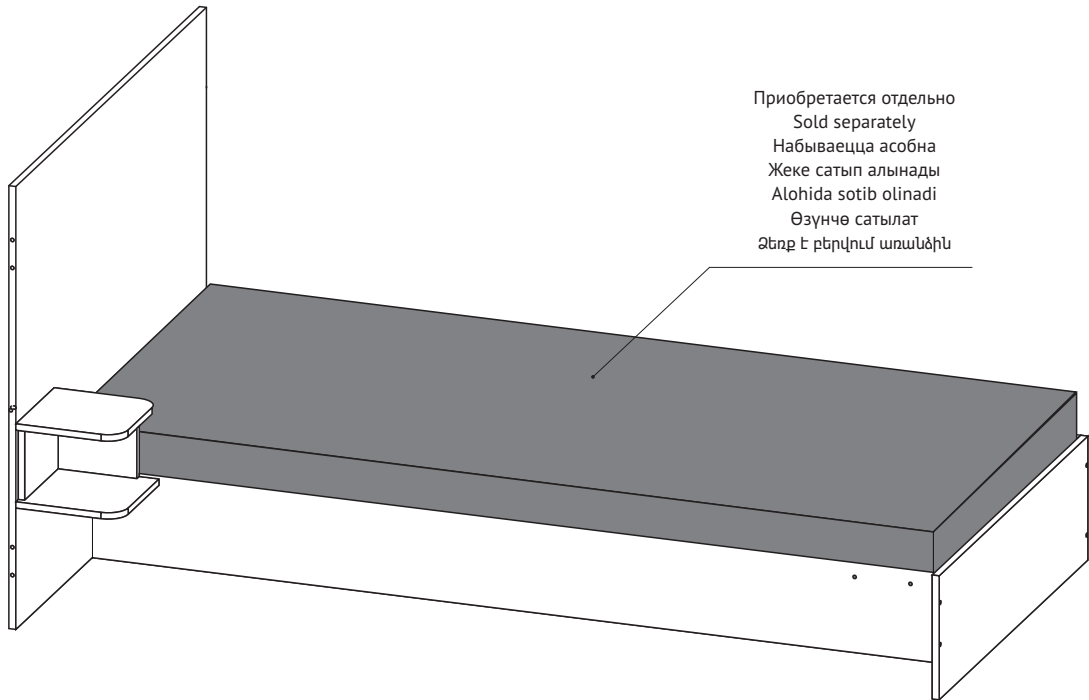


50



51





Приобретается отдельно
Sold separately
Набываецца асобна
Жеке сатып алынады
Alohida sotib olinadi
Өзүнчө сатылат
Ձեռք է բերվում առանձին

RU

- Рекомендуемый размер матраца - 2000 x 900 мм.
- Максимальная толщина матраца - 160 мм.
- **ВАЖНО!** На деталь В нанесены отметки, указывающие максимальную высоту матраца.
- Не используйте более одного матраца в кровати.

EN

- Recommended mattress size - 2000 x 900 mm.
- Maximum mattress thickness - 160 mm.
- **IMPORTANT!** Part B is marked with marks indicating the maximum height of the mattress.
- Do not use more than one mattress in cot.

BY

- Рэкамендаваны памер матраца складае 2000 x 900 мм.
- **Максімальная (мінімальная) таўшчыня матраца складае 160 мм.**
- **ВАЖНА!** На дэталі В нанесены пазнакі, якія паказваюць максімальную вышыню матраца.
- Не выкарыстоўвайце больш за адзін матрац ў ложкачку.

KZ

- Матрацтың ұсынылатын өлшемі - 2000 x 900 мм.
- Матрацтың максималды (минималды) қалыңдығы 160 мм.
- **МАҢЫЗДЫ!** Матрастың максималды биіктігін көрсететін белгілер В бөлшегіне салынған.
- Бесікте бірнеше матрацты пайдаланбаңыз.

UZ

- Tavsiya etilgan matras o'lchami 2000 x 900 mm.
- Matrasning maksimal (minimal) qalinligi 160 mm.
- **MUHIM!** B qismda matrasning maksimal balandligini ko'rsatadigan belgilar mavjud.
- Krovatda bir nechta matraslardan foydalanmang.

KG

- Сунушталган матрацтын өлчөмү 2000 x 900 мм.
- Матрастын максималдуу (минималдуу) калыңдыгы 160 мм.
- **МААНИЛҮҮ!** В деталы матрастын максималдуу бийиктигин көрсөткөн белгилер бар.
- Керебетте бирден ашык матрацты колдонбонуз.

AM

- **Ներքնակի առաջարկվող չափը 2000 x 900 մմ է:**
- **Ներքնակի առավելագույն (նվազագույն) հաստությունը 160 մմ է:**
- **Կարևոր! Բ մասի վրա կան նշաններ, որոնք ցույց են տալիս ներքնակի առավելագույն բարձրությունը:**
- **Մահճակալում մի օգտագործեք մեկից ավելի ներքնակ:**



Requirements for security, storage, and use

- Please read carefully the requirements of this manual.
- Protect the item from shocks and mechanical damage.
- To avoid injury, ensure the correct and secure assembly in accordance with the requirements of this manual before the first use of the product.
- The product should be stored indoors at a temperature not less than +2°C and not above +40°C and relative humidity of 45% to 70%.
- The product is recommended to be cleaned with a damp cloth and then dried with a soft clean cloth.
- Attention! Please take all necessary precautions to avoid any risk of jamming and product displacement when assembling.
- WARNING: Do not leave a baby unattended.
- Warning: Do not place the crib near a source of heat, a window or other furniture.
- Warning: Do not place the crib near open flame and other sources of intense heat such as electric radiators, gas, etc.
- Caution: Do not use the crib if any part of it is broken, torn or lost; use only spare parts approved by the manufacturer.
- Warning: Do not leave anything in the crib and do not place the crib close to the place where the child can reach blinds/curtains cord, etc. and strangulate himself/herself.
- The crib is ready for use only when the locking mechanisms are secured.
- If you leave the child in the crib unattended, always make sure that its side rail is secured.
- The drawer unit shall be placed stable on a flat surface.
- Maximum load weight on a drawer is 6 kg.
- Do not arrange the drawer unit near to the sources of heat (electric, gas-fired heating and so on), it may lead to fire.
- The desk shall be placed stable on a flat surface.
- Maximum load weight on a countertop is 30 kg.
- Fixing of all connectors shall be checked regularly for looseness. Do not loose the screws as it may hurt a baby, or do not hang a clothes or items such as cables, necklace, baby ribbons, dummies and so on that can be jammed causing choking.
- Do not use the product if some details are missed or broken.
- Do not use non-original spare parts. Contact manufacturer or reseller for spare parts.
- IMPORTANT! FOLLOW WITH CARE THE ALL STEPS OF ASSEMBLING IN THE INSTRUCTION.
- KEEP THE ITEMS SUPPLIED AS EXTRA PARTS FOR THE PRODUCT.
- All components must be carefully fixed; their condition must be checked regularly and fixed additionally as needed.
- If the child may get out of the crib by his/her own, the crib shall not be used any more.

Warranty from the manufacturer

The product meets the requirements of CU TR 025/2012 "On the safety of furniture". The product is made in accordance with GOST 19917.

- The manufacturer guarantees the conformity of product to the requirements of normative documents under condition of the observance of rules of storage, transportation, operation and assembly.
- The lifetime is 3 years.
- The warranty period is 24 months.
- During the warranty period any defects are eliminated free of charge. If a defect is found, you should immediately inform the manufacturer. The decision to repair or supply a spare part is at the discretion of the manufacturer.
- This product is not suitable for commercial or industrial use. Violation of terms of use results in the reduction of the warranty period.
- The warranty covers only materials or manufacturing defects. Spare parts' deterioration or damage which may occur as a result of incorrect exploitation, use of force or intervention which took place without prior consultation with our service Department, are not covered by warranty.
- Please keep the original packaging during the warranty period to ensure safe transportation of the product in case of return. Do not send the item to our service department without packaging!

Acceptance certificate

The product is made and accepted in accordance with obligatory requirements of standards, current technical documentation and is acknowledged to fit for service.

The technical control representative _____ Manufacture date _____

Repair, replacement of parts and components of the goods during the warranty period are made at the following address:

2, Rechnaya Str., Votkinsk, Udmurt Republic, 427432, Russia
CUSTOMER SERVICE
Tel.: +7 34145 29821, e-mail: servicevpk@topo.ru

Sale date _____ Stamp of the selling company _____

The manufacturer reserves the right to make minor technical changes not reflected in this guide.



Патрабаванні па тэхніцы бяспекі, правілы захоўвання і эксплуатацыі

- Уважліва азнаёмцеся з патрабаваннямі дадзенага кіраўніцтва па эксплуатацыі.
- Сцеражыце выраб ад удараў і механічных пашкоджанняў.
- Дзеля выключэння траўміравання, перад пачаткам эксплуатацыі пераканайцеся ў правільнасці і надзейнасці зборкі вырабу ў адпаведнасці з патрабаваннямі дадзенага кіраўніцтва.
- Выраб павінен захоўвацца ў закрытых памяшканнях пры тэмпературы не ніжэй за +2°C і не вышэй за +40°C і адноснай вільготнасці паветра ад 45 да 70%.
- Выраб рэкамендуецца праціраць вільготнай тканінай і потым насуха мяккай чыстай тканінай.
- Увага! Прыміце, калі ласка, усе неабходныя меры засцярогі, каб пазбегнуць любой рызыкі зашчамлення і зруху вырабу пры зборцы.
- УВАГА: не пакідайце дзіця без нагляду.
- Перасярога: Нічога не пакідайце ў ложкаку і не размяшчайце ложкак блізка да месца, адкуль для дзіцяці можа ўзнікнуць небяспека ўдушэння ад шнура, жалюзі/шнура штор і да т.п.
- Ложак гатовы да выкарыстання толькі тады, калі блакавальныя механізмы замацаваны.
- Калі Вы пакідаеце дзіця ў ложку без нагляду, заўсёды пераканайцеся, што бакавіна замацавана.
- Камода павінна быць устойліва размешчана на роўнай паверхні.
- Дапашчальная нагрузка на шуфляду - 6 кг.
- Для бяспечнага выкарыстання камоды яе неабходна прымацаваць да сцяны з дапамогай крапечных элементаў, адпаведных вашаму тыпу сцяны.
- Стол павінен быць устойліва размешчаны на роўнай паверхні.
- Дапашчальная нагрузка на сталыціцу - 30 кг.
- Не ставце выраб побач з крыніцамі цяпла (электрычнае ацяпленне, газавое ацяпленне), бо гэта можа прывесці да пажару.
- Неабходна рэгулярна правяраць надзейнасць фіксацыі ўсіх злучальных элементаў. Венты не варта аслабляць, бо яны могуць траўміраваць дзіця, ці вешаць на іх адзенне (напрыклад: шнур, упрыгожванні, дзіцячыя стужкі, пустышкі і г.д., якія могуць захраснуць), што можа прывесці да ўдушэння.
- Не выкарыстоўвайце выраб, калі некаторыя дэталі адсутнічаюць ці зламаны.
- Падрыхтуйце месца, дзе вы будзеце праводзіць мантаж дадзенага вырабу, заслаўшы падлогу кардонам ці коўдрай, каб засцерагчы яго ад пашкоджанняў.
- Не выкарыстоўвайце неарыгінальныя запасныя часткі - звяртайцеся па запчасткі да вытворцы ці дылера.
- ВАЖНА! УВАЖЛІВА ПРЫТРЫМЛІВАЙЦЕСЯ УСІХ ЭТАПАЎ ЗБОРКІ ДАДЗЕНАГА ВЫРАБУ, УКАЗАНЫХ У ГЭТАЙ ІНСТРУКЦЫІ.
- ЗАХОЎВАЙЦЕ ЭЛЕМЕНТЫ, ЯКІЯ МОГУЦЬ ІСЦІ Ў ДАДАТКОВАЙ КОЛЬКАСЦІ ДА ДАДЗЕНАГА ВЫРАБУ.
- Усе кампаненты павінны быць старанна замацаваны; іх стан трэба рэгулярна правяраць і пры неабходнасці дадаткова выпраўляць.
- Калі дзіця можа самастойна ўставаць з ложкака, карыстацца ложкакам больш нельга.

Гарантыя вытворцы

Адпавядае патрабаванням TP MC 025/2012 «Пра бяспеку мэблевай прадукцыі». Выяблена па ДАСТ 19917.

- Прадпрыемства-вытворца гарантуе адпаведнасць вырабу патрабаванням нарматыўных дакументаў пры ўмове выканання спажывцом правілаў захоўвання, транспартавання, эксплуатацыі і зборкі.
- Тэрмін службы вырабу - 3 гады.
- Гарантыйны тэрмін эксплуатацыі вырабу - 24 месяцы.
- На працягу гарантыйнага тэрміну любыя дэфекты ўстаранаюцца бясплатна. Пры выяўленні дэфекту Вам неабходна неадкладна паведаміць аб гэтым вытворцу. Рашэнне пытання аб рамоне вырабу або пастаўцы запаснай часткі застаецца на меркаванне вытворцы.
- Дадзены прадукт не падыходзіць для камерцыйнага ці прамысловага выкарыстання. Парушэнне прыводзіць да скарачэння тэрміну гарантыі.
- Гарантыя распаўсюджваецца толькі на матэрыял ці вытворчы брак. Знос дэталю або пашкоджанні, выкліканыя няправільным выкарыстаннем, прымяненнем сілы або ўмяшаннем, якія мелі месца без папярэдняй кансультацыі з нашым сэрвісным аддзелам, не пакрываюцца гарантыйным абслугоўваннем.
- Калі ласка, захоўвайце арыгінальную ўпакоўку на працягу дзеяння гарантыйнага тэрміну, каб у выпадку вяртання мець магчымасць бяспечнай транспарціроўкі тавару. Не адпраўляйце тавар у сэрвісны аддзел без упакоўкі!

Пасведчанне аб прыёмцы

Выраб зроблены і прыняты ў адпаведнасці з абавязковымі патрабаваннямі стандартаў, дзейнай тэхнічнай дакументацыяй і прызнаны прыдатным для эксплуатацыі.

Прадстаўнік АТК _____ Дата вырабу _____

Рамонт, замена дэталю і вузлоў вырабу ў перыяд гарантыйнага тэрміну праводзіцца па адрасе:

427432, Расія, Удмурцкая Рэспубліка, г. Воткінск, вул. Рачная 2
СЛУЖБА СЭРВІСУ
тэл.: +7 34145 29821, e-mail: servicevpk@topo.ru

Дата продажу _____ Штамп гандлёвай арганізацыі _____

Вытворца пакідае за сабой права на ўнясенне нязначных тэхнічных змен, не адлюстраваных у дадзеным кіраўніцтве.



Қауіпсіздік техникасы талаптары, сақтау және пайдалану ережелері

- Аталған нұсқаулықтың талаптарын мұқият оқып шығыңыз.
- Өнімді соққы және механикалық зақымдау әсерінен сақтаңыз.
- Жарақаттануды болдырмау үшін, пайдалануды бастау алдында, аталған нұсқаулықтың талаптарына сәйкес бұйымды құрастырудың дұрыстығы мен тиімділігіне көз жеткізіңіз.
- Бұйым жабық үй-жайларда +2°C төмен емес және +40°C аспайтын температурада және 45-70% дейін ауаның салыстырмалы ылғалдылығында сақталуы тиісті.
- Бұйымды дымқыл шүберекпен сүрту, содан кейін жұмсақ, таза шүберекпен құрғату ұсынылады.
- Назар аударыңыз! Құрастыру кезінде бұйымның қысылып қалу және жылжу қаупін болдырмау үшін барлық қажетті сақтық шараларын қолданыңыз.
- Назар аударыңыз: баланы қараусыз қалдырмаңыз.
- Ескерту: балалар төсегінде ештеңе қалдырмаңыз немесе балалар төсегін бала үшін сымнан, жалюзиден/перде сымынан және т. б. тұншығу қаупі болуы мүмкін жерге қоймаңыз.
- Төсек бұғаттау механизмдері бекітілген кезде ғана пайдалануға дайын болады.
- Егер сіз баланы төсекте қараусыз қалдырсаңыз, арқашан бүйіржағының бекітілгеніне көз жеткізіңіз.
- Комодты тегіс жерге тұрақты орналастыру керек.
- Тартпаға рұқсат етілген жүктеме - 6 кг.
- Комодты қауіпсіз пайдалану үшін оны қабырға түріне сәйкес келетін бекітіштермен қабырғаға бекіту керек.
- Жұмыс үстелі тегіс жерге тұрақты орналастырылады.
- Үстелдегі ең үлкен жүк салмағы 30 кг.
- Бұйымды жылу көздерінің жанына қоймаңыз (электрлік жылыту, газбен жылыту және т.б.), себебі бұл өрт шығуына алып келуі мүмкін.
- Барлық жалғастырылған элементтердің бекітілу сенімділігін үнемі тексеріп отыру қажет. Бурандаларды босатуға болмайды, себебі, олар баланы жарақаттауы мүмкін немесе оларға киім іліп қоюы (мысалы: сымдар, зергерлік бұйымдар, балалар ленталары, емізгілер және т.б.) тұншығуға алып келуі мүмкін.
- Егер кейбір бөлшектер болмаса немесе сынған болса, бұйымды пайдаланбаңыз.
- Зақымданудан қорғау үшін еденге картон немесе көрпе төсеу арқылы осы бұйымды монтаждайтын орынды дайындаңыз.
- Түпнұсқа емес қосалқы бөлшектерді пайдаланбаңыз-бөлшектерді лу үшін өндіруші немесе дилерге хабарласыңыз.
- МАҢЫЗДЫ! АҒЫМДАҒЫ НҰСҚАУЛЫҚТА КӨРСЕТІЛГЕН ОСЫ ӨНІМДІ ҚҰРАСТЫРУДЫҢ БАРЛЫҚ ҚАДАМДАРЫН МҰҚИАТ ОРЫНДАҢЫЗ.
- ОСЫ ӨНІМГЕ ҚОСЫМША МӨЛШЕРДЕ БОЛУЫ МҰМКІН ЭЛЕМЕНТТЕРДІ САҚТАҢЫЗ.
- Барлық компоненттер мұқият бекітілуі керек; олардың жай-күйі жүйелі түрде тексеріліп, қажетіне қарай қосымша түзетілуі тиіс.
- Егер бала бесіктен өз бетімен шыға алатын болса, бесікті бұдан былай пайдалануға болмайды.

Өндірушінің кепілдігі

TR TS 025/2012 талаптарына сәйкес келеді «Жиһаз өнімдерінің қауіпсіздігі туралы». ГОСТ 19917 бойынша дайындалған.

- Тұтынушы сақтау, тасымалдау, пайдалану және құрастыру ережелерін сақтаған жағдайда өндіруші кәсіпорын бұйымның нормативтік құжаттардың талаптарына сәйкестігіне кепілдік береді.
- Бұйымның қызмет мерзімі - 3 жыл.
- Бұйымның кепілдік мерзімі - 24 ай.
- Кепілдік мерзімі ішінде кез келген ақаулар тегін жойылады. Ақаулық анықталған жағдайда, бұл туралы дереу өндірушіге хабарлау керек. Бұйымды жөндеу немесе қосалқы бөлшекте жеткізу мәселесін шешу өндірушінің қалауы бойынша қалады.
- Бұл бұйым коммерциялық немесе өнеркәсіптік пайдалану үшін жарамсыз. Бұзылуы кепілдік мерзімінің қысқаруына себеп болады.
- Кепілдік тек материалға немесе өндірістік ақауға қатысты болады. Біздің қызмет көрсету бөлімімен алдын ала консультация алмастан орын алған дұрыс пайдаланбау, күш қолдану немесе араласудан туындаған бөлшектердің тозуы немесе зақымдануына қатысты кепілдік қызмет көрсетілмейді.
- Қайтарылған жағдайда тауарды қауіпсіз тасымалдау мүмкіндігіне ие болу үшін кепілдік мерзімі ішінде түпнұсқалық қаптаманы сақтап қойыңыз. Бұйымды қызмет көрсету бөліміне қаптамасыз жібермеңіз!

Қабылдау туралы куәлік

Бұйым стандарттардың міндетті талаптарына, қолданыстағы техникалық құжаттамаға сәйкес дайындалды, қабылданды және пайдалануға жарамды деп танылды.

ТҚБ өкілі _____ Шығарылған күні _____

Кепілдік мерзімі ішінде бұйымның бөлшектері мен тораптарын жөндеу, ауыстыру келесі мекенжай бойынша жүргізіледі:

427432, Ресей, Удмурт Республикасы, Воткинск қ., Речная к., 2
СЕРВИС ҚЫЗМЕТІ
тел.: +7 34145 29821, e-mail: servicevpk@topo.ru

Сату күні _____ Сауда ұйымының мөртабаны _____

The manufacturer reserves the right to make minor technical changes not reflected in this guide.



Xavfsizlik talablari, saqlash va ekspluatatsiya qoidalari

- Itimos, ushbu qo'llanmaning talablarini diqqat bilan o'qing.
- Mahsulotni ta'sirlardan va mexanik shikastlanishdan saqlang.
- Shikastlanishning oldini olish uchun, ish boshlashdan oldin, mahsulot ushbu qo'llanma talablariga muvofiq to'g'ri va ishonchli tarzda yig'ilganligiga ishonch hosil qiling.
- Mahsulot yopiq xonada +2°C dan past bo'lmagan va +40°C dan yuqori bo'lmagan haroratda va nisbiy namlik 45 dan 70% gacha bo'lgan joyda saqlanishi kerak.
- Mahsulotni nam mato bilan artib, keyin yumshoq, toza mato bilan quritish tavsiya etiladi.
- Diqqat! Itimos, yig'ish paytida mahsulot siqilishi yoki harakatlanish xavfini oldini olish uchun barcha zarur choralarini ko'ring.
- DIQQAT: bolangizni qarovsiz qoldirmang.
- Ogohlantirish: Krovatda hech narsa qoldirmang yoki krovatni shnurlar, jalyuzi/pardalar va h.k.larga.
bola bo'g'ilish xavfi bo'lishi mumkin bo'lgan joyga yaqin qo'ymang.
- Krovat faqat qulflash mexanizmlari mahkamlanganda foydalanishga tayyor.
- Agar siz bolangizni krovatda qarovsiz qoldirsangiz, har doim yon qism mustahkamlanganligiga ishonch hosil qiling.
- Komod tekis yuzaga mustahkam tarzda joylashtirilishi kerak.
- Tortma uchun ruxsat etilgan yuk - 6 kg.
- Komoddan xavfsiz foydalanish uchun uni devor turiga mos keladigan mahkamligichlar yordamida devorga mahkamlash kerak.
- Stol tekis yuzaga mustahkam tarzda joylashtirilishi kerak.
- Tezgaq ustidagi maksimal yuk og'irligi 30 kg.
- Ogohlantirish: Krovatda hech narsa qoldirmang yoki krovatni shnurlar, jalyuzi/pardalar va h.k.larga.
bola bo'g'ilish xavfi bo'lishi mumkin bo'lgan joyga yaqin qo'ymang.
- Agar ba'zi detallar yetishmayotgan yoki singan bo'lsa, mahsulotdan foydalanmang.
- Ushbu mahsulotni o'rnatadigan joyni, uni shikastlanishdan himoya qilish uchun polni karton yoki adyol bilan qoplash orqali tayyorlang.
- Mahsulotni issiqlik manbalari (elektr isitish, gaz isitish va boshqalar) yaqiniga qo'ymang, chunki bu yong'inga olib kelishi mumkin.
- Barcha biriktiruvchi elementlarining ishonchli mahkamlanganligini muntazam ravishda tekshirish kerak. Vintlarni bo'shatish mumkin emas, chunki ular bolaga shikast yetkazishi mumkin, yoki ularga kiyim ilish mumkin emas (masalan: bu bo'g'ilish xavfini keltirib chiqarishi mumkin (shnurlar, zargarlik buyumlari, bolalar bog'ichlari, so'rg'ichlar va boshqalar).
- Agar ba'zi detallar yetishmayotgan yoki singan bo'lsa, mahsulotdan foydalanmang.
- Ushbu mahsulotni o'rnatadigan joyni, uni shikastlanishdan himoya qilish uchun polni karton yoki adyol bilan qoplash orqali tayyorlang.
- Mahsulotni issiqlik manbalari (elektr isitish, gaz isitish va boshqalar) yaqiniga qo'ymang, chunki bu yong'inga olib kelishi mumkin.
- MUHIIM! JORIY YO'RIQNOMADA KO'RSATILGANIDEK, USHBU MAHSULOTNI YIG'ISHNING BARCHA BOSQICHLARINI DIQQAT BILAN BAJARING.
- USHBU MAHSULOT UCHUN QO'SHIMCHA MIQDORDA KELISHI MUMKIN BO'LGAN ELEMENTLARNI SAQLANG.
- Barcha komponentlar ehtiyotkorlik bilan o'rnatilishi kerak; ularning holati muntazam tekshirilishi va kerak bo'lganda qo'shimcha ravishda tuzatilishi kerak.
- Agar bola beshikdan o'zi chiqishi mumkin bo'lsa, beshikdan boshqa foydalanilmaydi.

Ishtab chiqaruvchining kafolati

TR TS 025/2012 talablariga javob beradi "Mebel mahsulotlarining xavfsizligi to'g'risida". ГОСТ 19917 bo'yicha ishtab chiqarilgan.

- Ishtab chiqaruvchi iste'molchi saqlash, tashish, foydalanish va yig'ish qoidalari rioya qilgan holda mahsulotning me'yoriy hujjatlar talablariga javob berishiga kafolat beradi.
- Mahsulotning xizmat qilish muddati - 3 yil.
- Mahsulotning kafolat muddati - 24 oy.
- Kafolat muddati davomida har qanday nuqsonlar bepul bartaraf etiladi. Agar nuqson aniqlansa, darhol ishtab chiqaruvchini xabarot qilishingiz kerak. Mahsulotni ta'mirlash yoki ehtiyot qismlarni yetkazib berish to'g'risidagi qaror ishtab chiqaruvchining ixtiyorida qoladi.
- Ushbu mahsulot tijorat yoki sanoat maqsadlarida foydalanish uchun mos emas. Talabni buzish kafolat muddatining qisqarishiga olib keladi.
- Kafolat faqat material yoki ishtab chiqarish nuqsonlari uchun amal qiladi. Xizmat ko'rsatish bo'limi bilan oldindan maslahatlashmasdan sodir bo'lgan noto'g'ri foydalanish, kuch yoki o'zgartirish natijasida kelib chiqqan qismlarning eskirishi va yirtilishi yoki shikastlanishi kafolatga kirmaydi.
- Itimos, qaytarilgan taqdirda mahsulotni xavfsiz tashishni ta'minlash uchun kafolat muddati davomida asl qadoqni saqlang. Mahsulotni qadoqsiz xizmat ko'rsatish bo'limiga yubormang!

Qabul qilish haqida guvohnoma

Mahsulot standartlarning majburiy talablariga, amaldagi texnik hujjatlarga muvofiq ishtab chiqariladi va qabul qilinadi va foydalanish uchun yaroqliq deb tan olinadi.

Sifat nazorati bo'limi vakili _____ Ishtab chiqarilgan sana _____

Kafolat muddati davomida mahsulotning ehtiyot qismlari va butlovchi qismlarini ta'mirlash va almashtirish quyidagi manzilda amalga oshiriladi:

427432, Rossiya, Udmurt Respublikasi, Воткинск, Rechnaya ko'chasi, 2
XIZMAT KO'RSATISH XIZMATI
tel.: +7 34145 29821, e-mail: servicevpk@topo.ru

Sotilish sanasi _____ Savdo tashkilotining muhri _____

Ishtab chiqaruvchi ushbu qo'llanmada aks ettirilgan kichik texnik o'zgarishlar kiritish huquqini o'zida saqlab qoladi.

1. Внимательно ознакомьтесь с требованиями настоящего руководства по эксплуатации.
2. Оберегайте изделие от ударов и механических повреждений.
3. Для исключения травмирования, перед началом эксплуатации убедитесь в правильности и надежности сборки изделия в соответствии с требованиями настоящего руководства.
4. Изделие должно храниться в крытых помещениях при температуре не ниже +2 °С и не выше +40 °С и относительной влажности воздуха от 45 до 70%.
5. Изделие рекомендуется протирать влажной тканью и затем насухо мягкой чистой тканью.
6. Внимание! Примите, пожалуйста, все необходимые меры предосторожности во избежание любого риска защемления и сдвига изделия при сборке.
7. ВНИМАНИЕ: не оставляйте ребенка без присмотра.
8. Предупреждение: Не ставьте кровать вблизи источника тепла, окна или другой мебели.
9. Предупреждение: Не ставьте кровать вблизи открытого огня и других источников сильного тепла, таких как электричество, газ и т.п.
10. Внимание: Не используйте кровать, если какая-либо часть поломана, разорвана или утеряна, используйте только те запасные детали, которые утверждены производителем.
11. Предупреждение: Ничего не оставляйте в кровати и не размещайте кровать близко к месту, откуда для ребенка может возникнуть опасность удушья от шнура, жалюзи/шнура штор и т.п.
12. Кровать готова к использованию, только когда блокирующие механизмы закреплены.

13. Если Вы оставляете ребенка в кровати без присмотра, всегда убедитесь, что боковина закреплена.
14. Комод должен быть устойчиво размещен на ровной поверхности.
15. Допустимая нагрузка на ящик - 6 кг.
16. Не ставьте комод рядом с источниками тепла (электрическое отопление, газовое отопление и т.д.), так как это может привести к пожару.
17. Стол должен быть устойчиво размещен на ровной поверхности.
18. Допустимая нагрузка на столешницу - 30 кг.
19. Необходимо регулярно проверять надежность фиксации всех соединительных элементов. Винты не следует ослаблять, так как они могут травмировать ребенка, или вешать одежду (например: шнуры, украшения, детские ленты, пустышки, и т.д.), которые могут застрять, что может привести к удушью.
20. Не используйте изделие, если некоторые детали отсутствуют или сломаны.
21. Не используйте неоригинальные запасные части - обращайтесь за запчастями к производителю или дилеру.
22. ВАЖНО! ВНИМАТЕЛЬНО СЛЕДУЙТЕ ВСЕМ ЭТАПАМ СБОРКИ ДАННОГО ИЗДЕЛИЯ, УКАЗАННЫМ В ТЕКУЩЕЙ ИНСТРУКЦИИ.
23. СОХРАНЯЙТЕ ЭЛЕМЕНТЫ, КОТОРЫЕ МОГУТ ИДТИ В ДОПОЛНИТЕЛЬНОМ КОЛИЧЕСТВЕ К ДАННОМУ ИЗДЕЛИЮ.
24. Все комплектующие должны быть тщательно закреплены, их состояние необходимо регулярно проверять и закреплять дополнительно по мере необходимости.
25. Если ребенок уже может самостоятельно выбраться из кровати, необходимо прекратить ее использование.

Гарантия изготовителя

Соответствует требованиям ТР ТС 025/2012 «О безопасности мебельной продукции». Изготовлено по ГОСТ 19917.

1. Предприятие-изготовитель гарантирует соответствие изделия требованиям нормативных документов при условии соблюдения потребителем правил хранения, транспортирования, эксплуатации и сборки.
2. Срок службы изделия - 3 года.
3. Гарантийный срок эксплуатации изделия - 24 месяца.
4. В течение гарантийного срока любые дефекты устраняются бесплатно. При обнаружении дефекта Вам необходимо немедленно сообщить об этом производителю. Решение вопроса о ремонте изделия или поставки запасной части остается на усмотрение производителя.

5. Данный продукт не подходит для коммерческого или промышленного использования. Нарушение приводит к сокращению срока гарантии.
6. Гарантия распространяется только на материал или производственный брак. Износ деталей или повреждения, вызванные неправильным использованием, применением силы или вмешательством, которые имели место без предварительной консультации с нашим сервисным отделом, не покрываются гарантийным обслуживанием.
7. Пожалуйста, сохраните оригинальную упаковку на протяжении действия гарантийного срока, чтобы в случае возврата иметь возможность безопасной транспортировки товара. Не отправляйте товар в сервисный отдел без упаковки!

Свидетельство о приемке

Изделие изготовлено и принято в соответствии с обязательными требованиями стандартов, действующей технической документацией и признано годным для эксплуатации.

Ремонт, замена деталей и узлов изделия в период гарантийного срока производится по адресу:

427432, Россия, Удмуртская Республика, г. Воткинск, ул. Речная 2
СЛУЖБА СЕРВИСА
 тел.: +7 34145 29821, e-mail: servicevpk@topol.ru

Представитель ОТК _____

Дата продажи _____

Дата изготовления _____

Штамп торгующей организации _____

Изготовитель оставляет за собой право на внесение незначительных технических изменений, не отраженных в данном руководстве.

RU	Произведено: ОАО «Воткинская промышленная компания» 427432, Россия, Удмуртская Республика, г. Воткинск, ул. Декабристов 91а	Юридический адрес: ОАО «ВОТКИНСКАЯ ПРОМЫШЛЕННАЯ КОМПАНИЯ» 427432, Россия, г. Воткинск, ул. Речная 2
EN	Produced by: Votkinsk industrial company JSC 91a, Dekabristov Str., Votkinsk, Udmurt Republic, 427432, Russia	Legal address: VOTKINSK INDUSTRIAL COMPANY JSC 2, Rechnaya Str., Votkinsk, 427432, Russia
BY	Выраблена: ААТ «Воткінская прамысловая кампанія» 427432, Расія, Удмурцкая Рэспубліка, г. Воткінск, вул. Дзекабрыстаў 91а	Юрыдычны адрас: ААТ «ВОТКІНСКАЯ ПРАМЫСЛОВАЯ КАМПАНІЯ» 427432, Расія, г. Воткінск, вул. Рачная 2
KZ	Дайындалған: «Воткинская промышленная компания» ААҚ 427432, Ресей, Удмурт Республикасы, Воткинск қаласы, Декабристер көшесі 91а	Заңды мекен-жайы: «ВОТКИНСКАЯ ПРОМЫШЛЕННАЯ КОМПАНИЯ» ААҚ 427432, Ресей, Воткинск қаласы, Речная көшесі 2
UZ	Ishlab chiqarilgan: «Votkinsk sanoat kompaniyasi» OAJ 427432, Rossiya, Udmurt Respublikasi, Votkinsk, Dekabristlar ko'ch., 91a	Yuridik manzili: «VOTKINSK SANOAT KOMPANIYASI» OAJ 427432, Rossiya, Votkinsk, Rechnaya ko'chasi, 2
KG	Өндүрүлгөн: «Воткинская промышленная компания» ААКсы 427432, Россия, Удмурт Республикасы, Воткинск ш., Декабристов 91а көч.	Юридикалык дарек: «ВОТКИНСКАЯ ПРОМЫШЛЕННАЯ КОМПАНИЯ» ААКсы 427432, Россия, Воткинск ш., Речная 2 көч.
AM	Արտադրված է ԲԲԸ «Վոտկինսկի արդյունաբերական ընկերություն» 427432 Ռուսաստանի Ռդմրտիական Հանրապետություն գ Վոտկինսկ ուլ Դեկաբրիստների փող. 91ա	Իրավաբանական հասցե՝ ԲԲԸ «ՎՈՏԿԻՆՍԿԻ ԱՐԴՅՈՒՆԱԲԵՐԱԿԱՆ ԸՆԿԵՐՈՒԹՅՈՒՆ» 427432, Ռուսաստանի Դաշնություն, ք. Վոտկինսկ, Դեչնայա փ. 2

