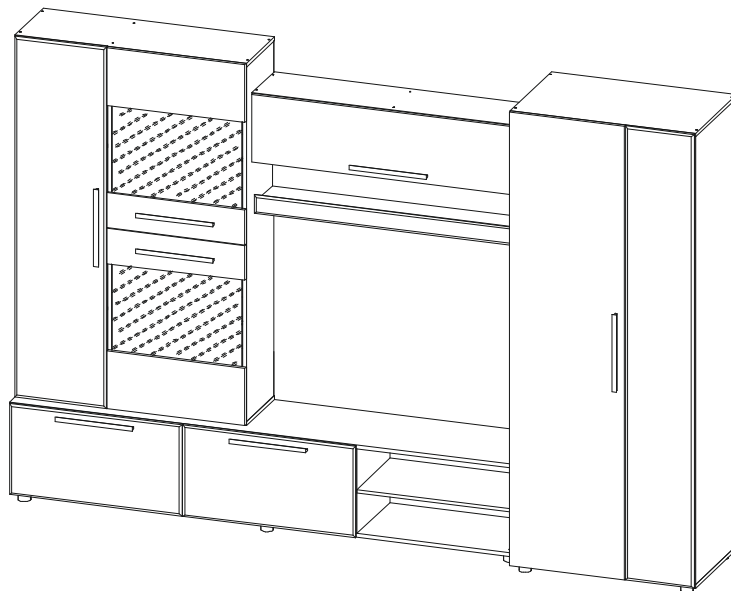
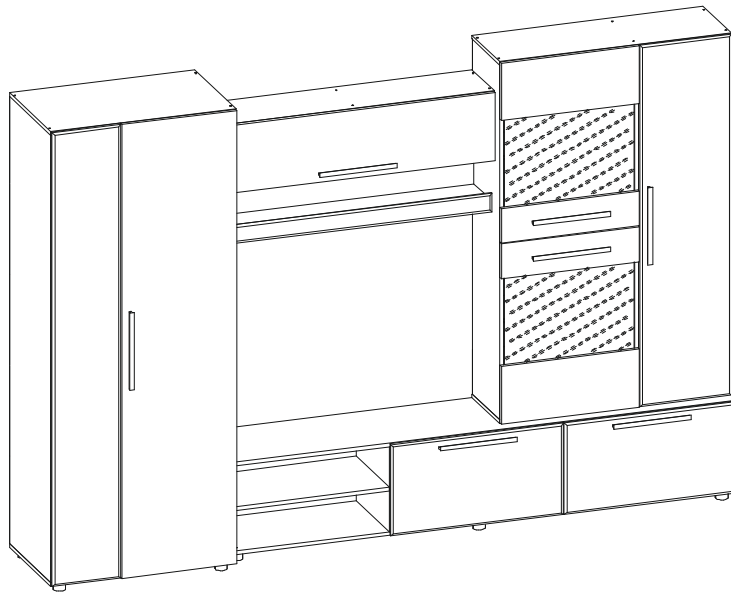




Инструкция по сборке и эксплуатации мебели

САФАРИ НМ Стенка

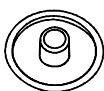
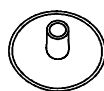
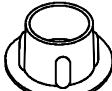


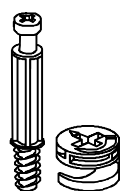
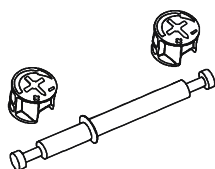
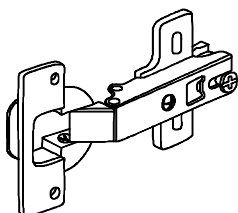
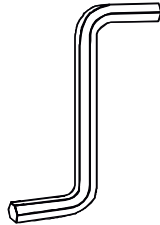

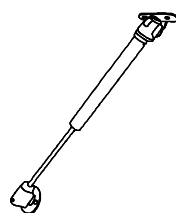



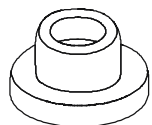
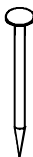

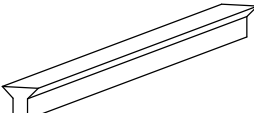
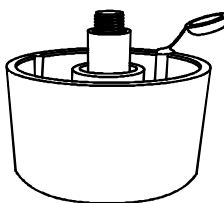
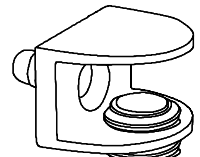
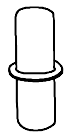
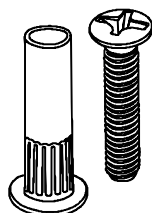


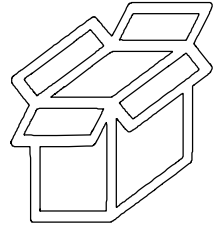
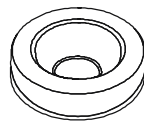
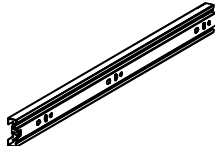
Габариты: Д.3000 x В.2000 x Г.510 мм



Место под ТВ 1200 x 880 мм. УНИВЕРСАЛЬНАЯ СБОРКА!!!

*Уважаемые покупатели!
Рекомендуем доверить сборку Вашей мебели профессиональным сборщикам*

Упаковка	Материал	Поз.	Наименование	Кол-во	Размер	
	Фасад в сборе	1	Створка	1	1 966	296
	Фасад в сборе	2	Створка	1	1 564	396
	Фасад в сборе	3	Фасад ящика	2	396	746
	Фасад в сборе	4	Панель_(передняя)	1	1 200	80
1	ЛДСП 16 мм(Каркас)	30	Створка	1	496	1 966
	ЛДСП 16 мм(Каркас)	8	Бок левый	1	1 938	490
	ЛДСП 16 мм(Каркас)	9	Бок правый	1	1 938	490
	ЛХДФ 3,2 мм	34	Задняя стенка	1	396	1 496
	ЛХДФ 3,2 мм	35	Задняя стенка	1	1 564	404
2	ЛДСП 16 мм(Каркас)	10	Крышка верх	1	800	490
	ЛДСП 16 мм(Каркас)	11	Крышка низ	1	800	490
	ЛДСП 16 мм(Каркас)	12	Вязка	2	766	490
	ЛДСП 16 мм(Каркас)	6	Панель_(передняя)	2	596	250
	ЛДСП 16 мм(Каркас)	7	Панель_(передняя)	2	596	150
	ЛХДФ 3,2 мм	37	Задняя стенка	5	392	796
	Планка соединительная для ДВП	40	Планка соединительная для ДВП	4	766	
	Труба-штанга (3 м)	43	Труба-штанга (3м)	1	760	
	Фурнитура в коробе/комплектующая		Фурнитура (короб)	1		
3	ЛДСП 16 мм(Каркас)	31	Планка	2	106	350
	ЛДСП 16 мм(Каркас)	32	Бок ящика прав/лев	4	350	170
	ЛДСП 16 мм(Каркас)	33	Перед/зад.стенка ящика	4	669	170
	ЛДСП 16 мм(Каркас)	13	Бок	3	368	394
	ЛДСП 16 мм(Каркас)	14	Перегородка	1	368	394
	ЛДСП 16 мм(Каркас)	15	Крышка верх	1	2 200	394
	ЛДСП 16 мм(Каркас)	16	Крышка низ	1	2 200	394
	ЛДСП 16 мм(Каркас)	17	Вязка	1	682	394
	ЛХДФ 3,2 мм	38	Задняя стенка	2	205	590
	ЛХДФ 3,2 мм	39	Дно ящика	2	698	345
4	ЛДСП 16 мм(Каркас)	25	Бок	3	266	266
	ЛДСП 16 мм(Каркас)	18	Бок внешний	1	1 538	330
	ЛДСП 16 мм(Каркас)	19	Бок внутренний	1	1 538	330
	ЛДСП 16 мм(Каркас)	20	Перегородка	1	1 538	330
	ЛДСП 16 мм(Каркас)	21	Крышка	2	1 000	330
	ЛДСП 16 мм(Каркас)	23	Вязка (флиппер)	3	383	330
5	ЛДСП 16 мм(Каркас)	5	Створка	1	1 194	294
	ЛДСП 16 мм(Каркас)	26	Крышка верх	1	1 200	266
	ЛДСП 16 мм(Каркас)	27	Крышка низ	1	1 200	266
	ЛДСП 16 мм(Каркас)	28	Панель задняя	1	1 200	234
	ЛДСП 16 мм(Каркас)	29	Вязка	1	1 200	202
	ЛХДФ 3,2 мм	36	Задняя стенка	1	294	1 194
6	ЛДСП 16 мм(Каркас)	24	Панель задняя	2	567	567
	ЛДСП 16 мм(Каркас)	22	Вязка	3	567	330
	Стекло 4 мм	42	Стекло	2	560	450
	Стекло 4 мм	41	Стеклополка	2	555	300

				
Заглушка для евро-стяжки ясень шимо светлый	Заглушка для эксц. стяжки ясень шимо светлый	Заглушка технологическая D 5 мм бежевая	Заглушка технологическая D 8 мм бежевая	стяжка-евро 6,3*50 мм
x64	x48	x14	x4	x64
				
стяжка hettich эксцентриковая	стяжка hettich эксцентриковая двойная	петля четырехшарнирная накладная (к)	Ключ для стяжки евро	Демпфер силиконовый
x44	x2	x17	x1	x27
				
кронштейн газ-лифт (подъемный, 60N)	шуруп 3,5*15 мм (hettich)	шуруп 4.2*14 мм п/ш (саморез)	шуруп 4*30 мм цинк	Втулка пластиковая для стекла 4-5 мм (L-5,5 мм)
x2	x120	x15	x10	x15
				
Гвоздь 2 * 20 мм	штангодержатель овальный хром	Ручка РМ(21) 320мм. Сатин светлый	ножка американка	полкодержатель GC 010 (штифт)
x250	x2	x7	x10	x8
				
полкодержатель обычный	стяжка межсекционная D5	схема-сборки	Футорка пластик (дюбель) D5,3 x 10	Коробка (Z-картон) под фурнитуру 550x136x136 мм
x12	x10	x1	x15	x1
				
Шайба D-10 (прозрачная)	направляющие шариковые 350 мм (35мм)			
x15	x2			

Общие правила сборки корпусной мебели

1. Внимательно изучите эскиз и Инструкцию по сборке.
2. Разложить детали по секциям, согласно Инструкции.
3. Прикрутить направляющие для выдвижных ящиков к боковинам.
4. Скрепить боковины с вязками, с помощью стяжек. Во избежание перекоса створок, после того как секция собрана, необходимо измерить диагонали. Они должны быть одинаковыми (+/- 1-2 мм).
5. Только после этих действий Вы можете прибить заднюю стенку !!!
Используйте данное примечание при сборке каждой секции!
6. Положив изделие на боковину, примерить створки (створку).
7. При наличии с одной стороны створки, присадка осуществляется относительно верхней вязки.
8. При наличии нескольких створок, присадка начинается с верхней (относительно верхней вязки) и продолжается поочередно, с учетом зазора между створками.
9. При установке изделия, его нужно ставить на ровную поверхность, при отсутствии таковой, использовать подкладки для исправления неровностей пола. В противном случае, возможно несовпадение углов створок и ровности всего изделия.
10. Небольшое отклонение в створках, выравняется регулировочными винтами на петлях.
11. При наличии в изделии шкантов, нужно помнить, что в первую очередь шкант помещается в поперечное отверстие, а затем присаживается в продольное.
12. При использовании шурупов, обратите внимание на то, чтобы они не оказались слишком длинными или короткими.
13. Подпятники прибиваются ограничительным ребром вовнутрь.
14. При использовании шурупов или винтов с полукруглой головкой для крепления ручек в фасадах ящиков, необходимо произвести раззенковку в передней стенке ящика.
15. Во избежание сколов при сверловке отверстий под ручку необходимо на выходе сверла подложить дощечку и плотно прижать к детали.
16. Нагрузка на полку не должна превышать 8 кг, при условии статичной равномерной нагрузки на полку.
17. При наличии в изделии фасадов из МДФ, облицованных пленкой ПВХ с глянцевым покрытием: необходимо перед установкой на каркас удалить защитную пленку с фасада.
18. Петли крепить к боковине и фасаду шурупами 3,5x15 мм.
19. Стекла с рисунком устанавливать гладкой стороной наружу, во избежание повреждения рисунка.
20. Для устойчивого положения изделия по окончании сборки отрегулируйте ножки, проверяя точность регулировки «уровнем».

Общие правила эксплуатации и ухода за мебелью

Оптимальная температура крытых помещений с корпусной мебелью - не ниже +10°C и не выше +40°C при относительной влажности воздуха от 45% до 75%.

В процессе эксплуатации створки необходимо держать в закрытом состоянии. Винты, шурупы, стяжки следует периодически подтягивать.

Следует избегать механических повреждений поверхностей, контакта с водой (в случае попадания воды следует тщательно протереть и высушить поверхность), воздействия щелочных растворов, абразивных и прочих, не предназначенных для ухода за мебелью средств.

Рекомендуется использовать мягкие ткани или замшу, предварительно смоченные и хорошо отжатые перед использованием.

Особенности по уходу за мебелью из разных материалов смотрите на нашем сайте mcstyle.ru во вкладке «ПОКУПАТЕЛЯМ» в шапке сайта.

Гарантийные обязательства

Изготовитель гарантирует соответствие изделия требованиям ГОСТ 16371-2014, 19917-1993 при соблюдении покупателем правил транспортировки, хранения, сборки и эксплуатации.

Гарантийный срок эксплуатации изделия - 12 месяцев со дня продажи, но не более 18 месяцев со дня изготовления.

Гарантии не распространяются на изделия поврежденные при перевозке, а также при несоблюдении правил сборки, эксплуатации и хранения, изложенных в настоящей Инструкции.

ВНИМАНИЕ !

Все виды деталей изображены схематично и могут отличаться от оригиналов.

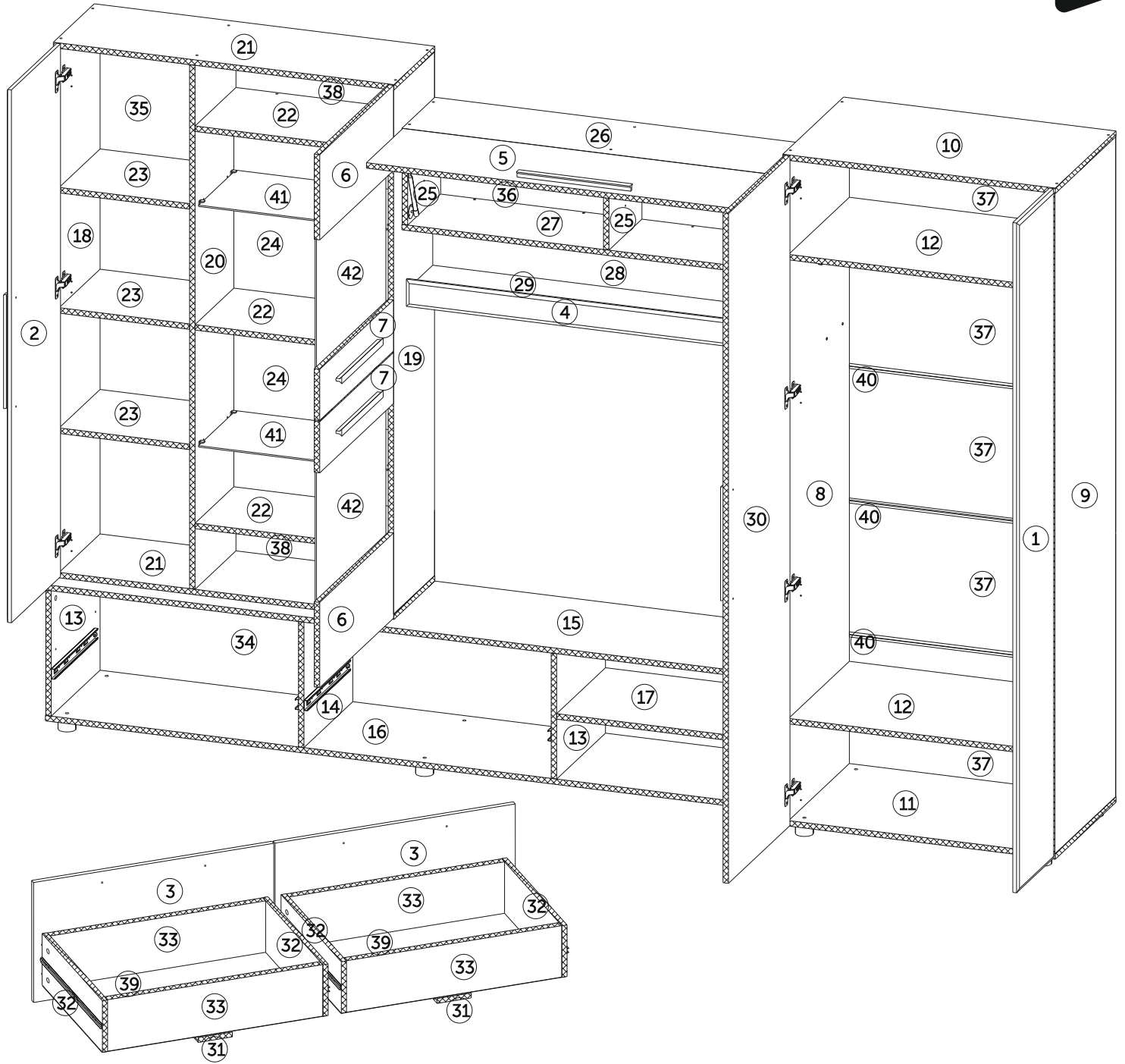
Производитель оставляет за собой право вносить изменения в конструкцию, не ухудшающие её эксплуатационные характеристики.

Вложенный в фурнитуру отрывной ярлык приклеить на заднюю стенку изделия по окончании сборки:

Заказ на производство № от (дата выпуска)		EAC	
Перечень используемой фурнитуры		Ярлык для маркировки	
Название изделия		Название изделия	
- Корпус/Фасад - (цветовое исполнение изделия)		- Корпус/Фасад - (цветовое исполнение изделия)	
[Серия номенклатуры]		[Серия номенклатуры]	
Наименование	Кол-во		
Гвоздь 2 * 20 мм	100		
Заглушка - для евро-стяжки белфорд	56		
Заглушка технологическая D 5 мм - бежевая	4		
Ключ для стяжки евро	1		
Коробка (Z-картон) под фурнитуру 480x100x100 мм	1		
ножка Ø8*54*20 мм № 1 металл	10		
петля - четырехшарнирная алюминиевая (китай)	3		
полкодержатель - обычный	3		
ручка C28 мет + мет 128 мм	3		
стяжка-евро 6.3*50 мм	56		
шкант-оборка	1		
шкант 8*30 мм	4		
шуруп - 3.5*15 мм (hettich)	80		

Произведено в России
 Производитель ООО "МК СТИЛЬ"
 440015, Пензенская обл, Пенза г.
 Индустриальный ул, дом № 186
 Дата выпуска: xx.xx.xxxx
 Соответствует ГОСТ 16371-2014, 19917-1993
 Габаритные размеры: Длина x Высота x Глубина в кг
 Вес:
 Гарантийный срок: 24 мес.
 Срок службы: 10 лет

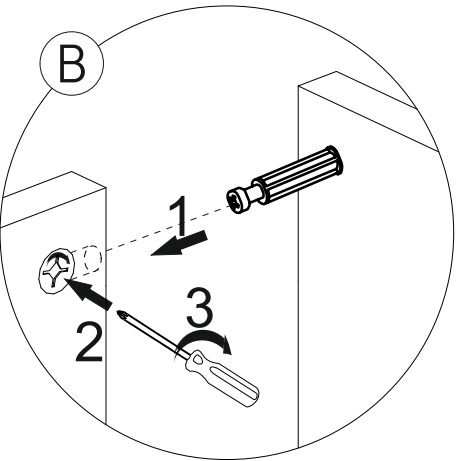
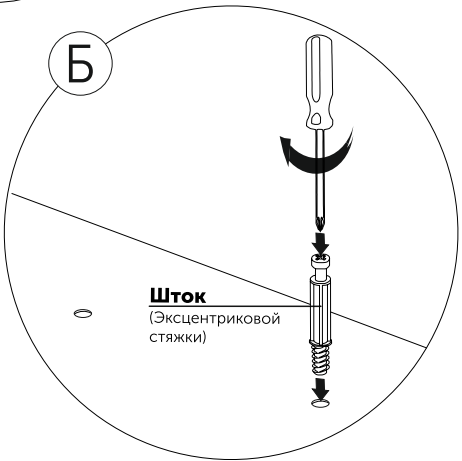
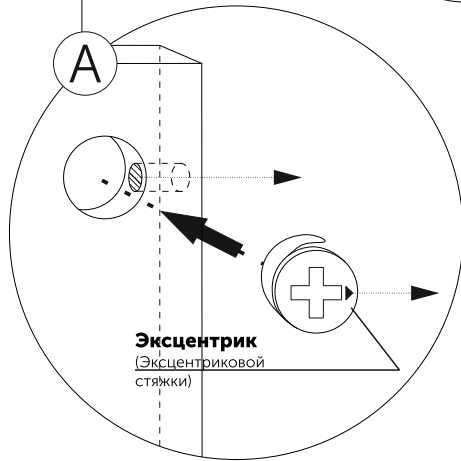
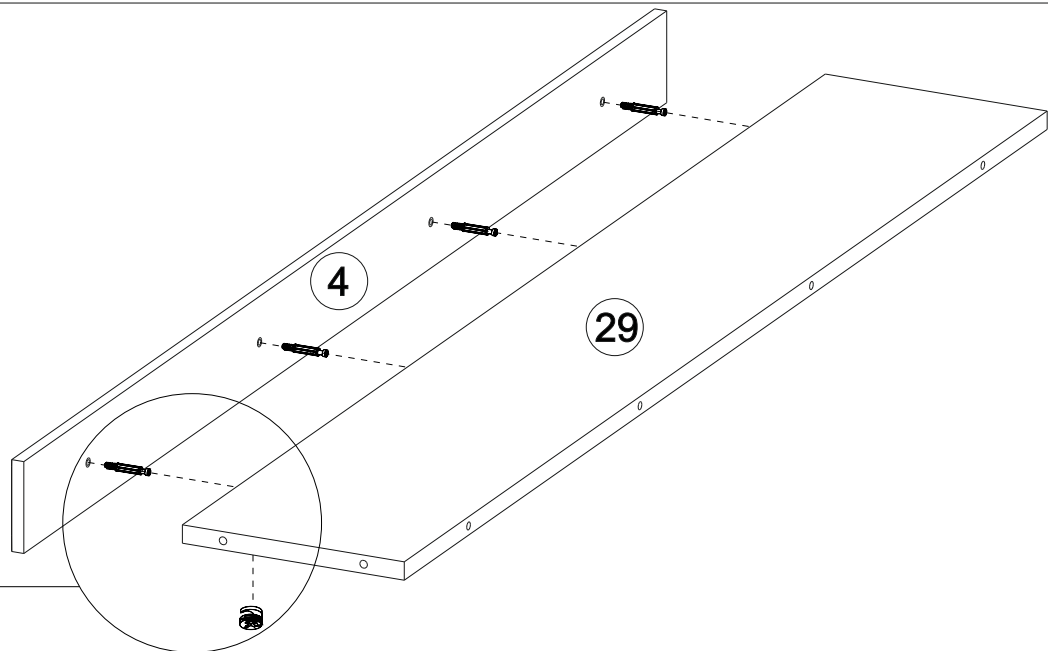
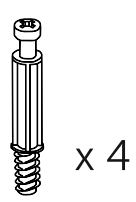
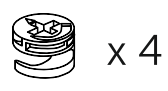
Условное обозначение:  - Кромочный материал



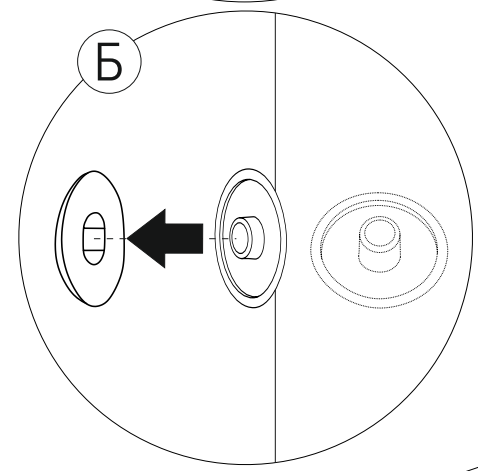
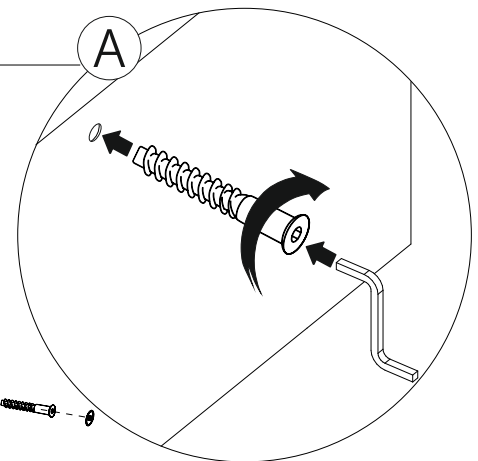
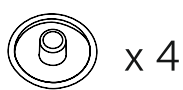
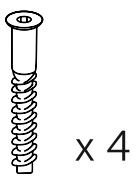
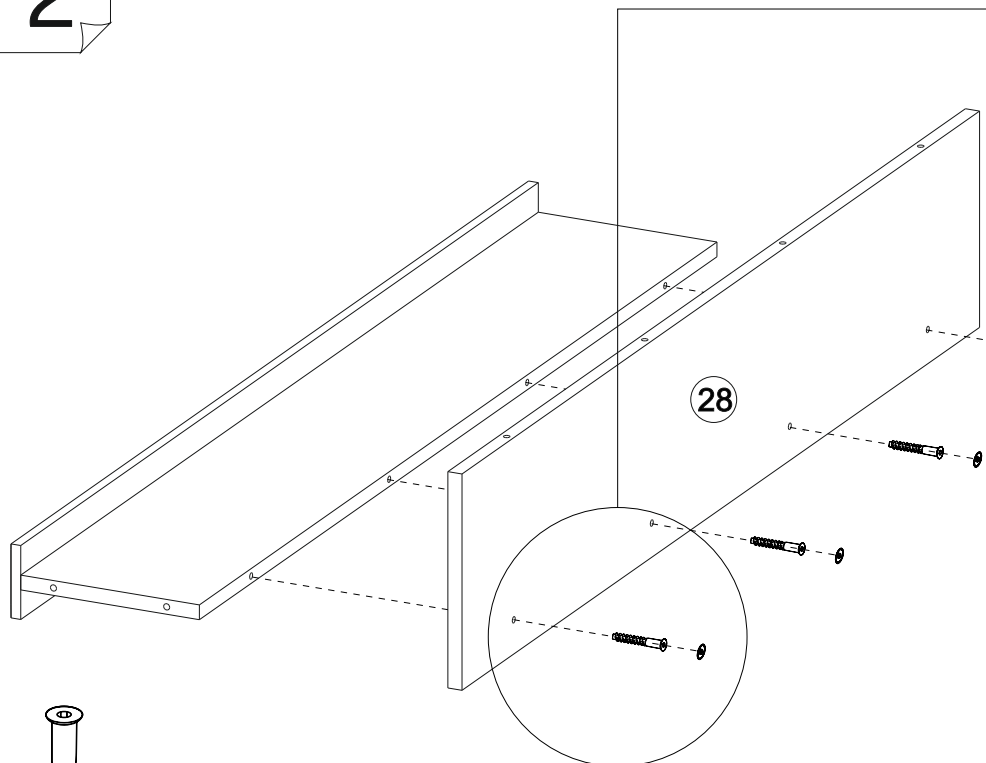
В процессе сборки Вам понадобится:



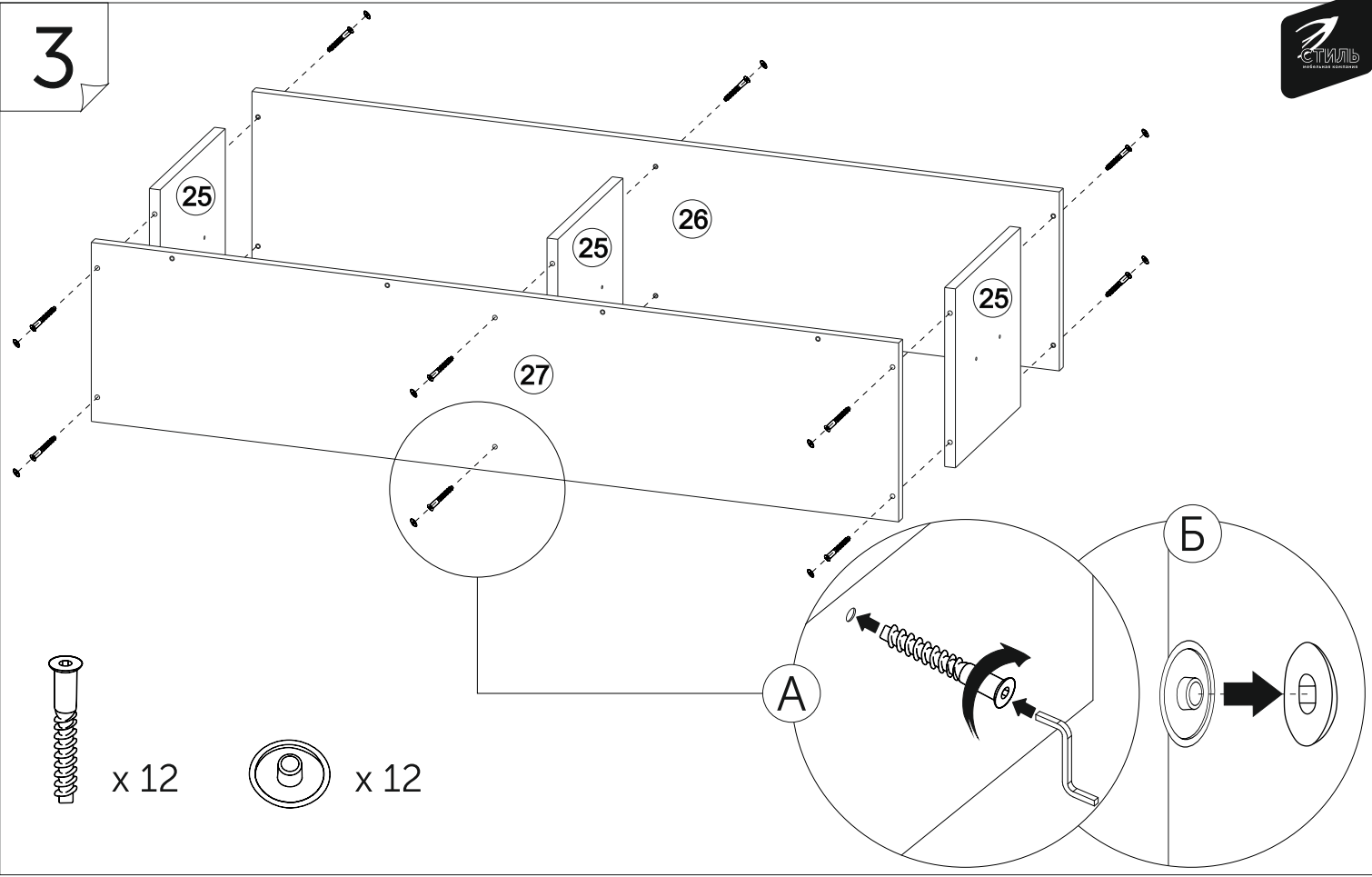
1



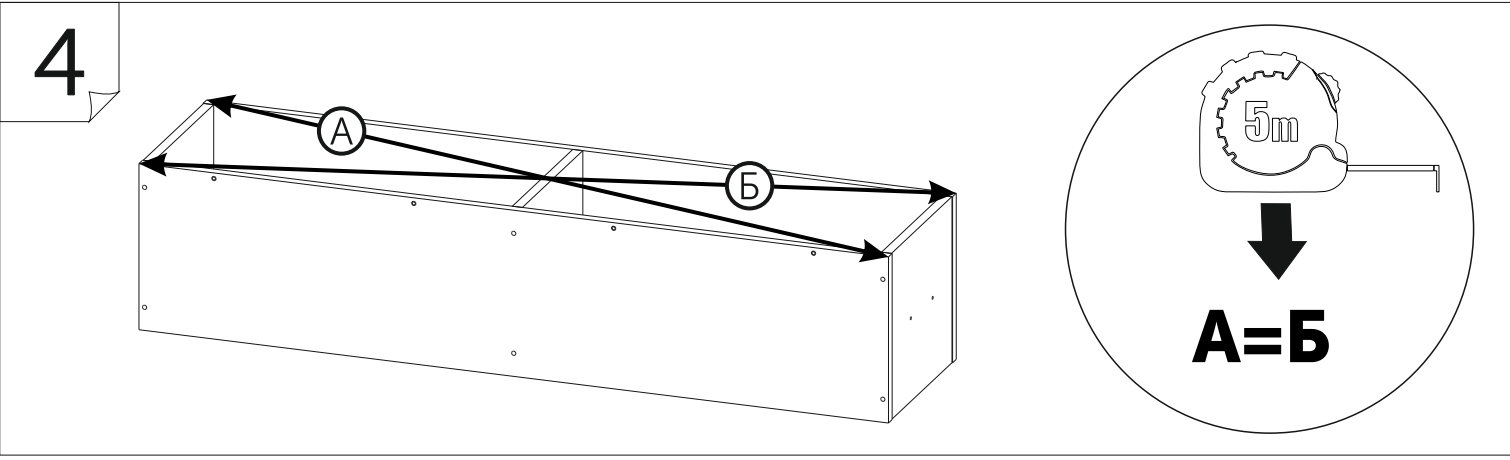
2



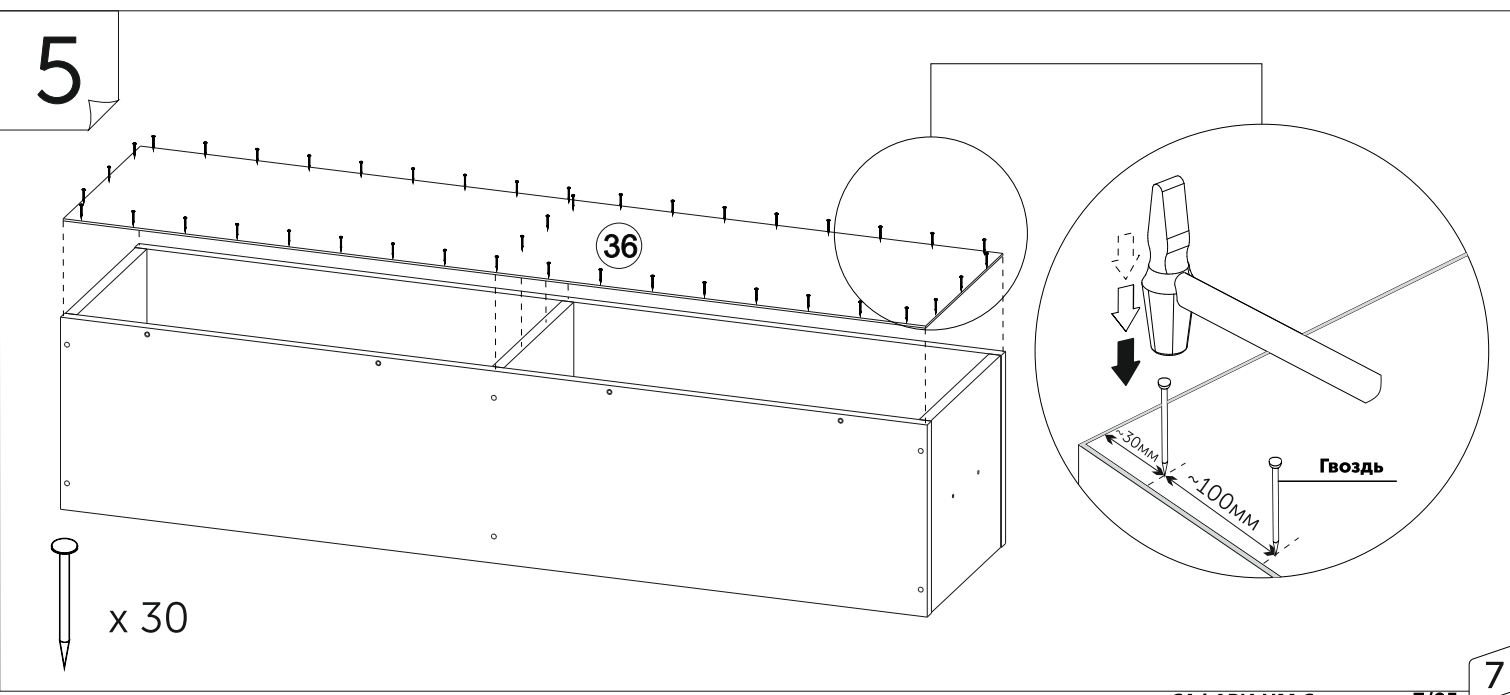
3



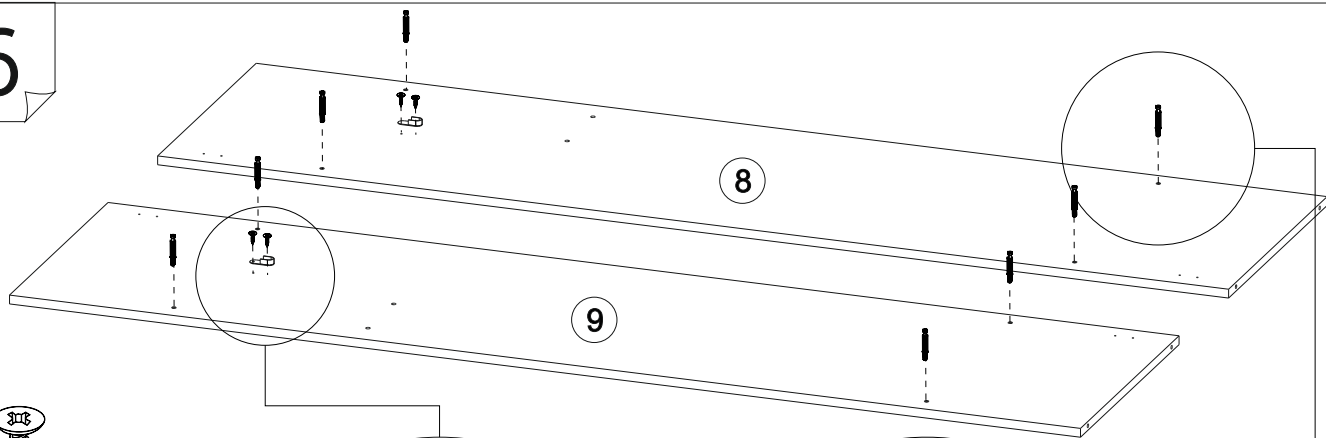
4



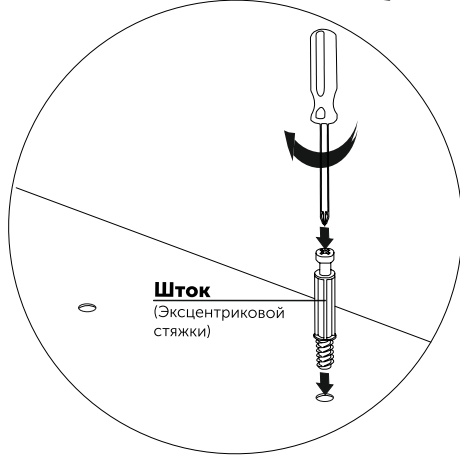
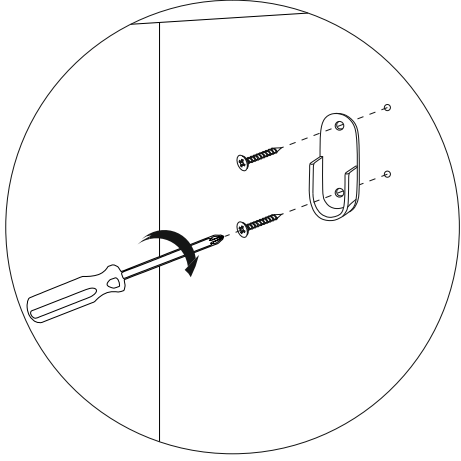
5



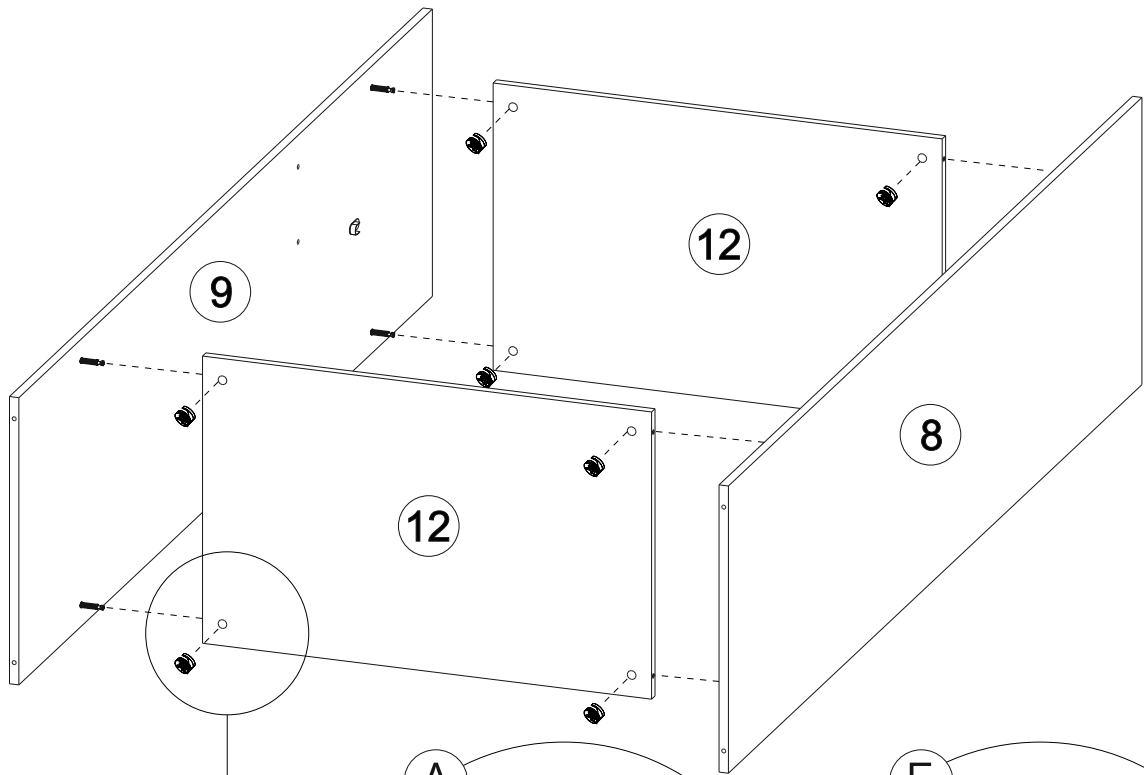
6



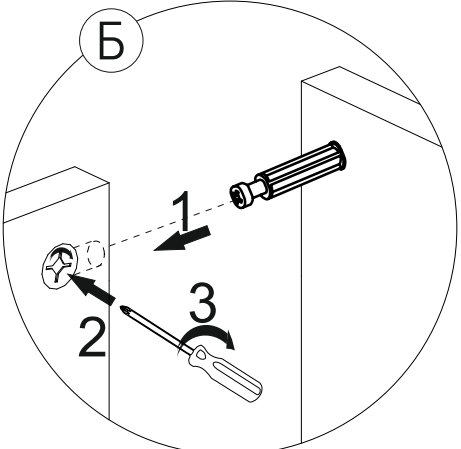
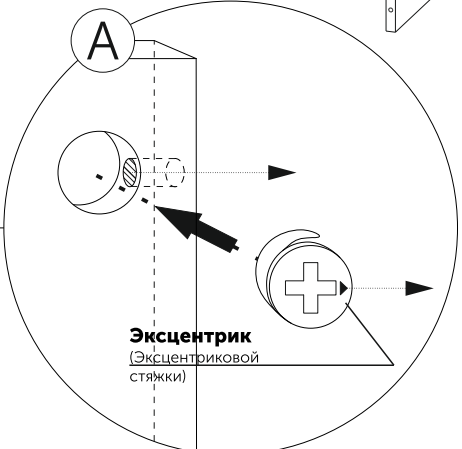
- x 4
- x 2
- x 8



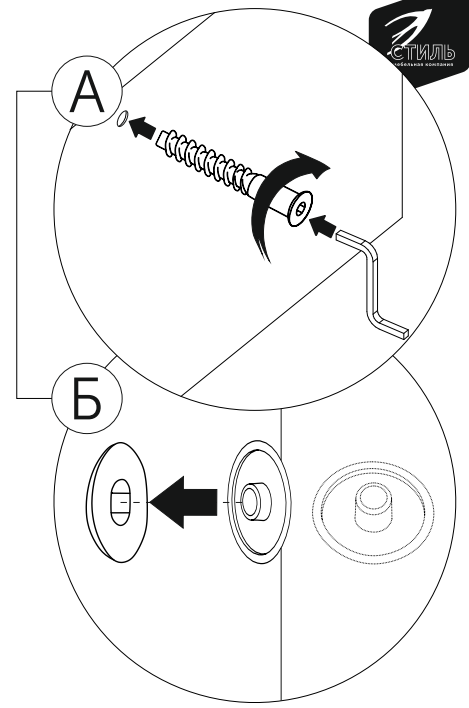
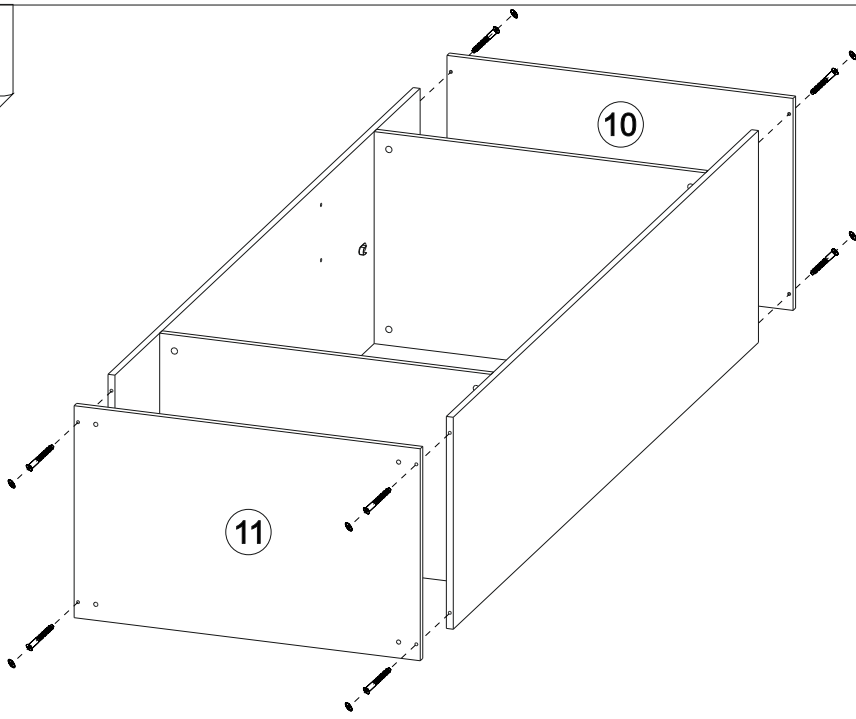
7



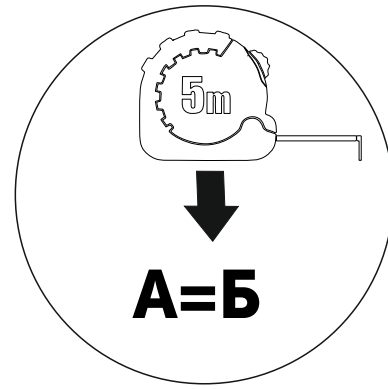
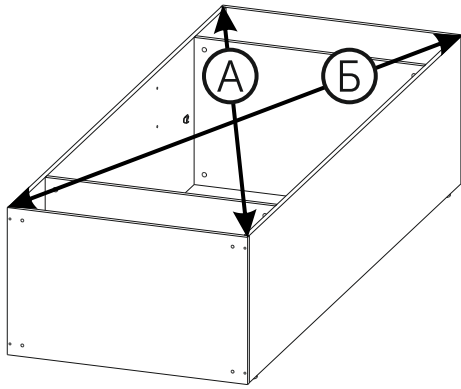
- x 4



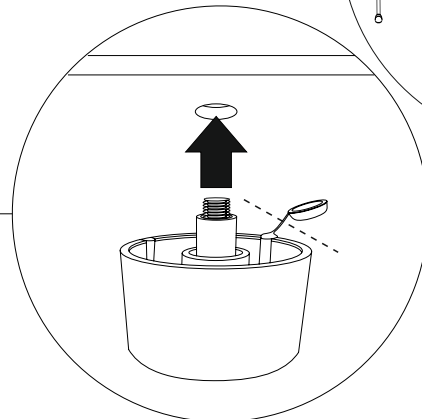
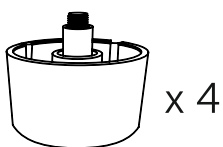
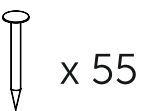
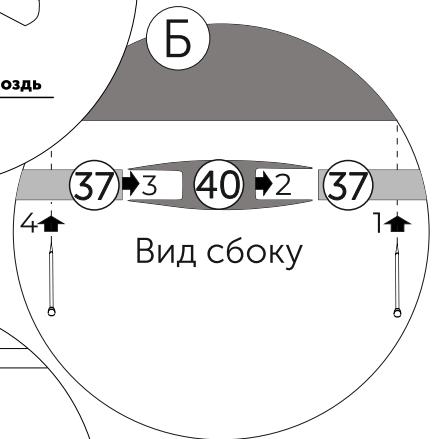
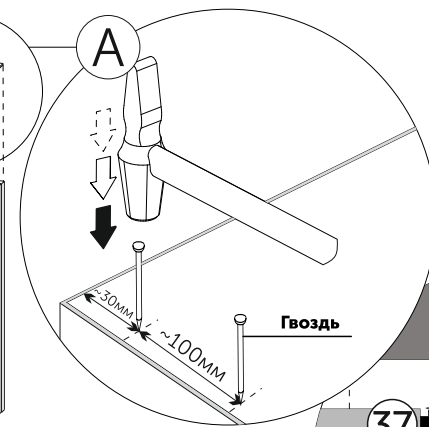
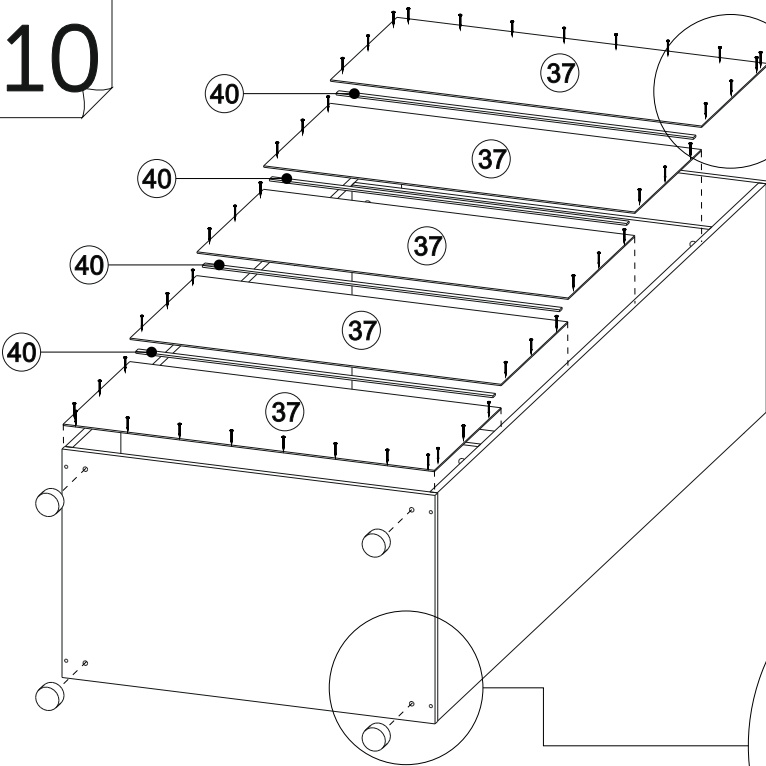
8



9

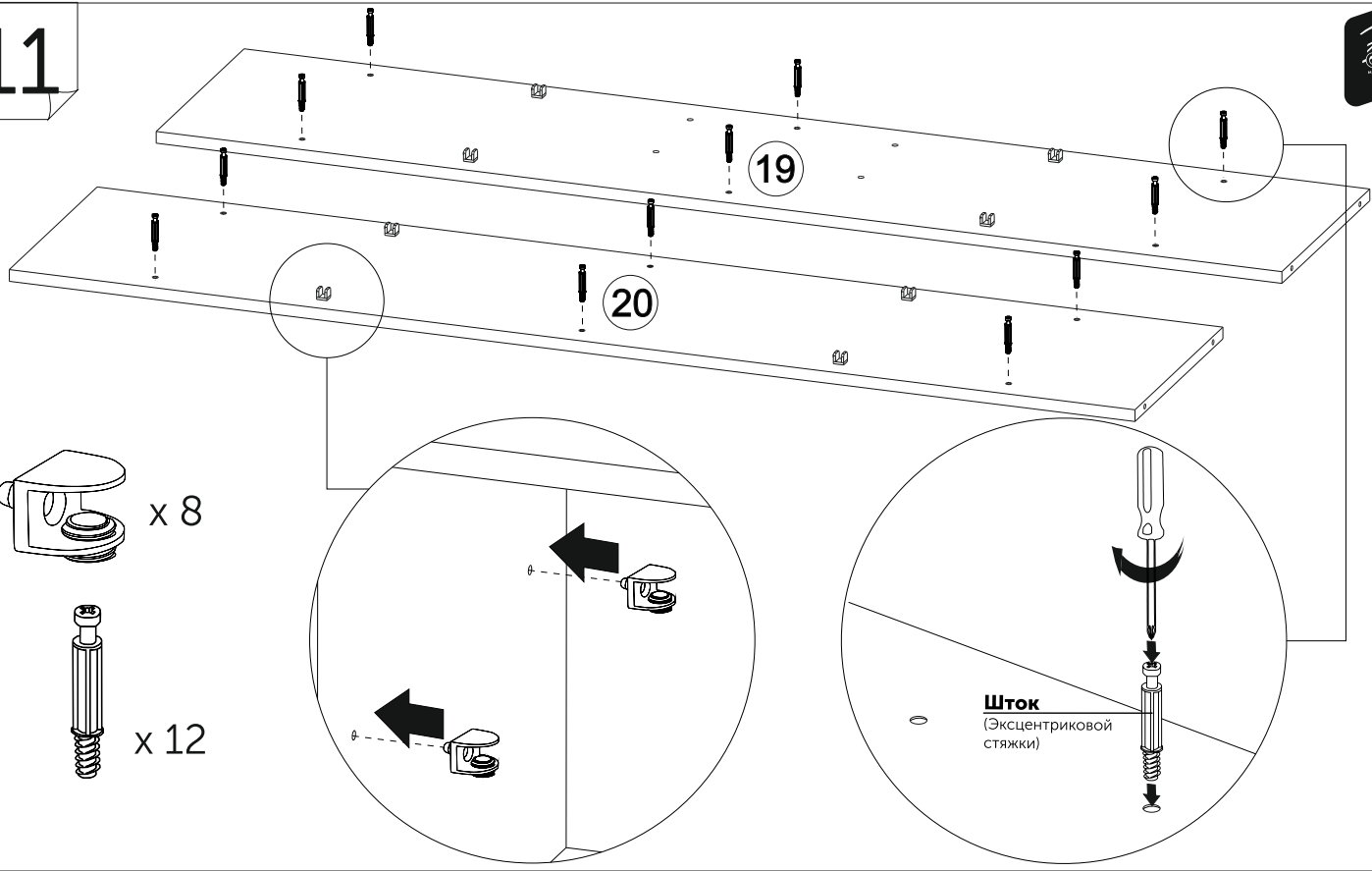


10



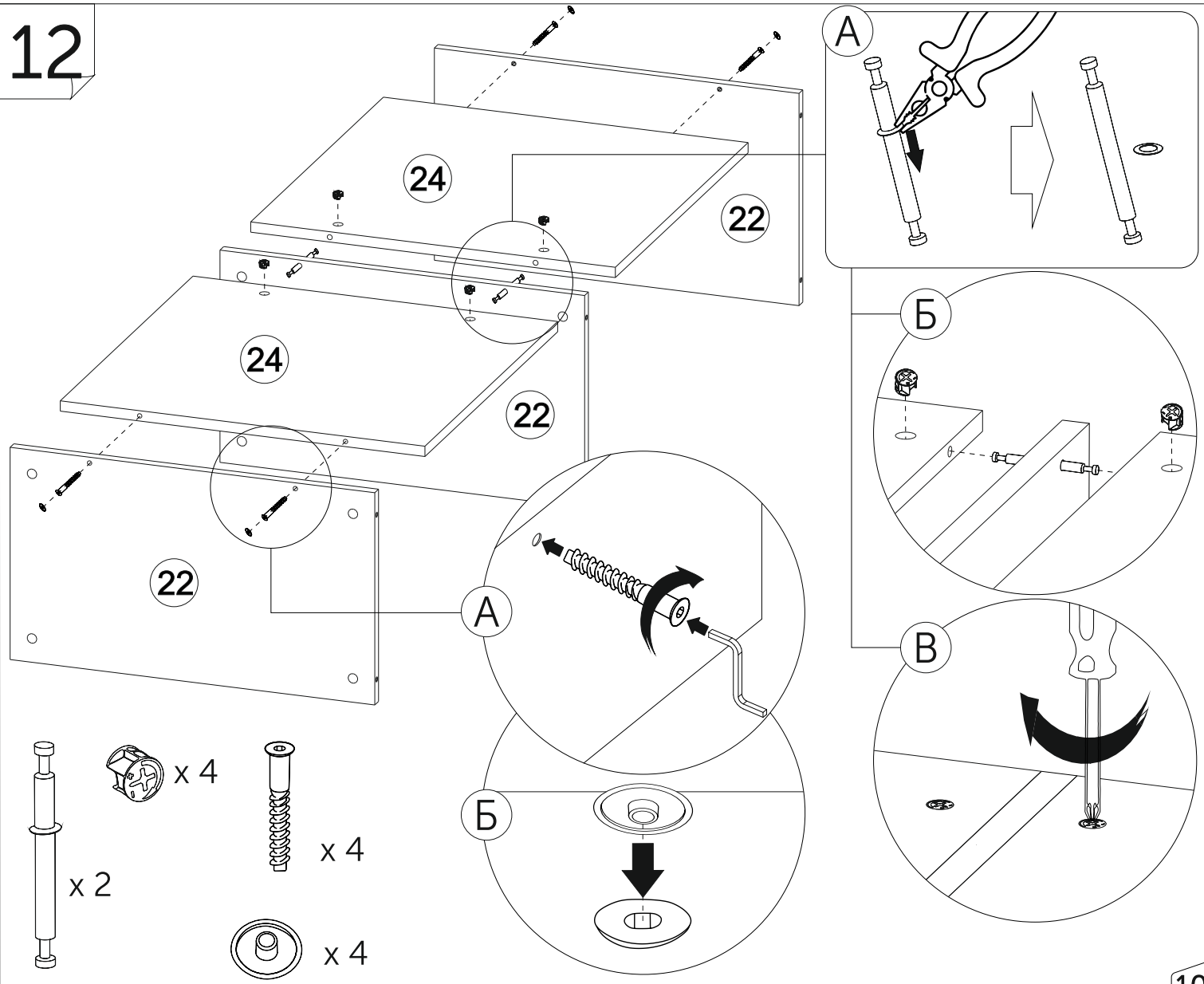
9

11



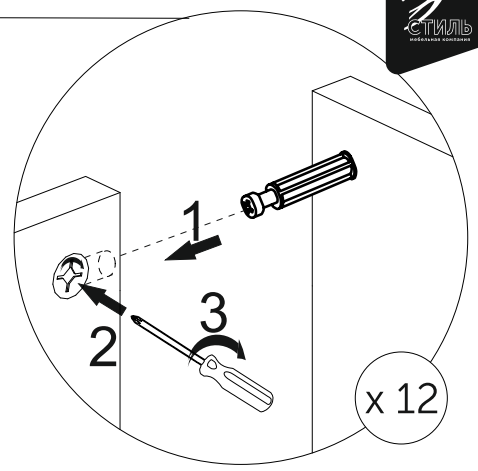
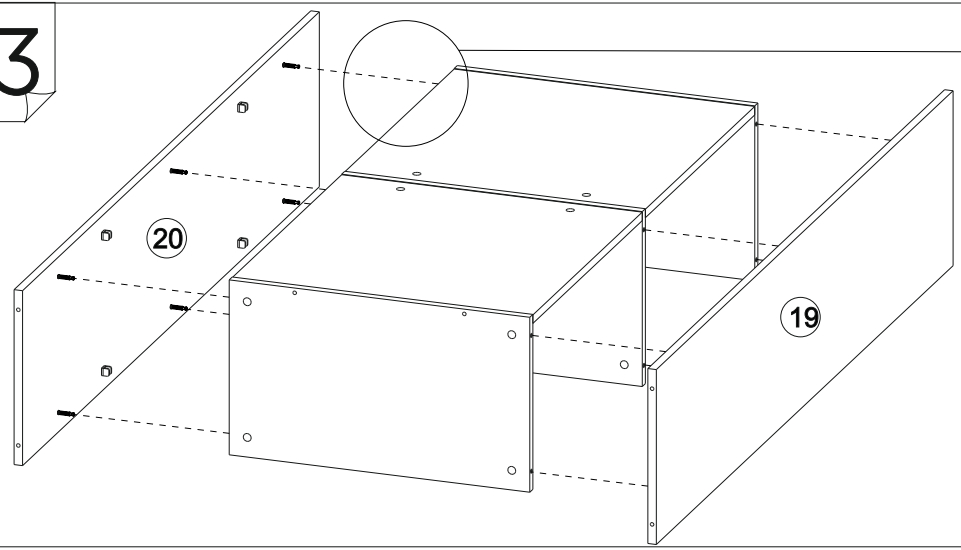
- x 8
- x 12

12

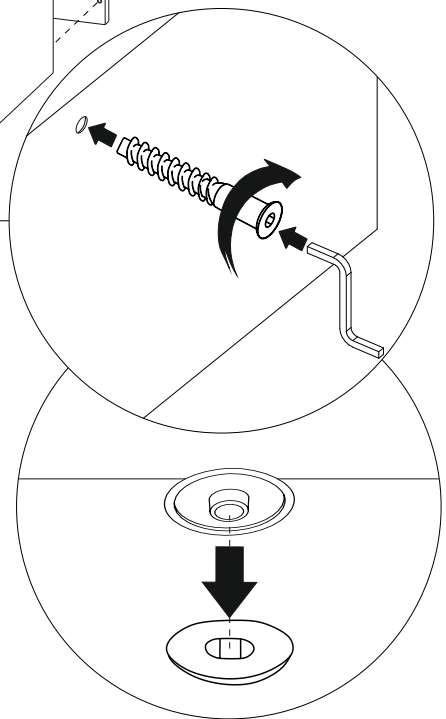
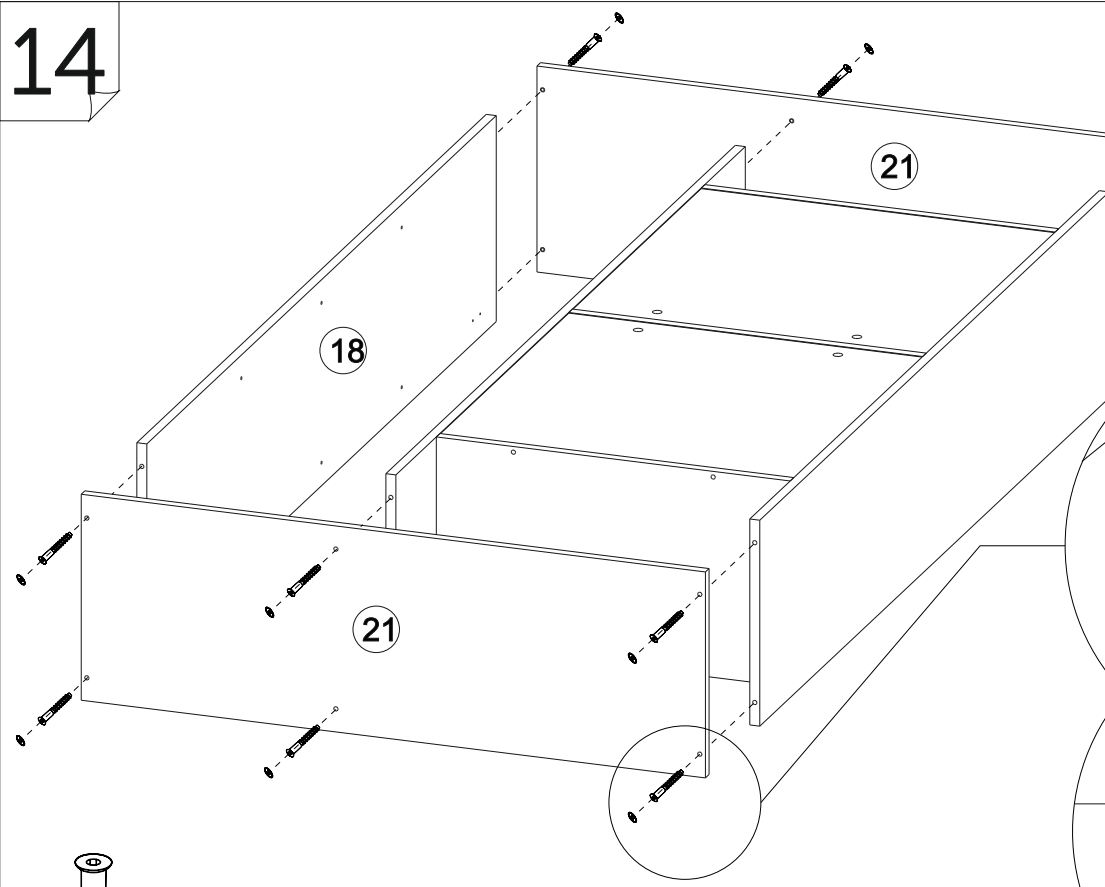


- x 2
- x 4
- x 4
- x 4

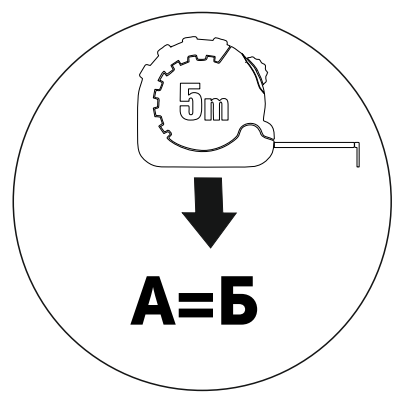
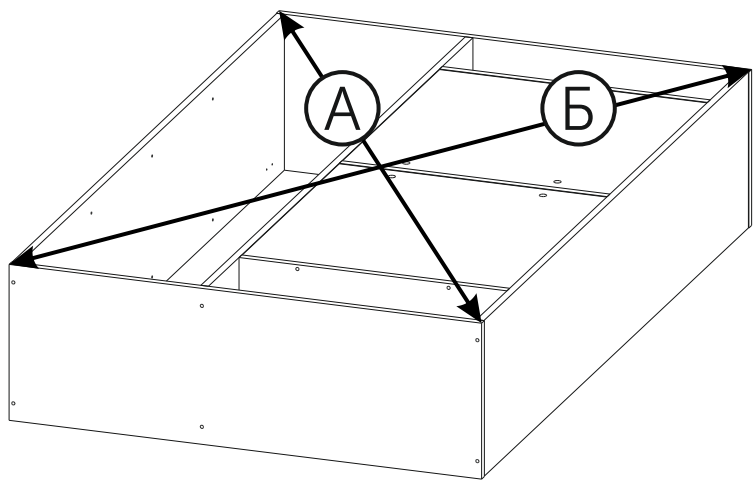
13



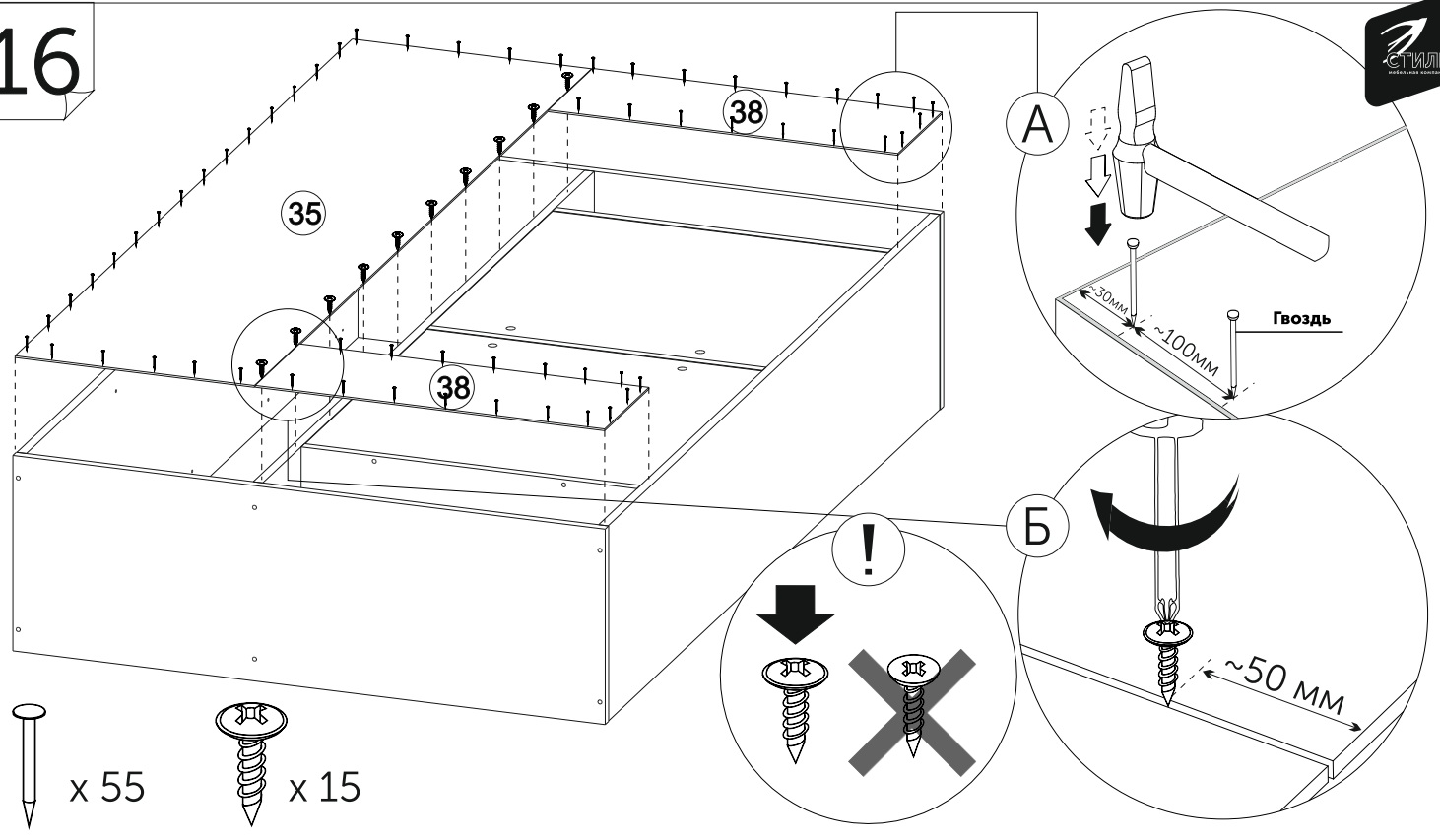
14



15



16



17

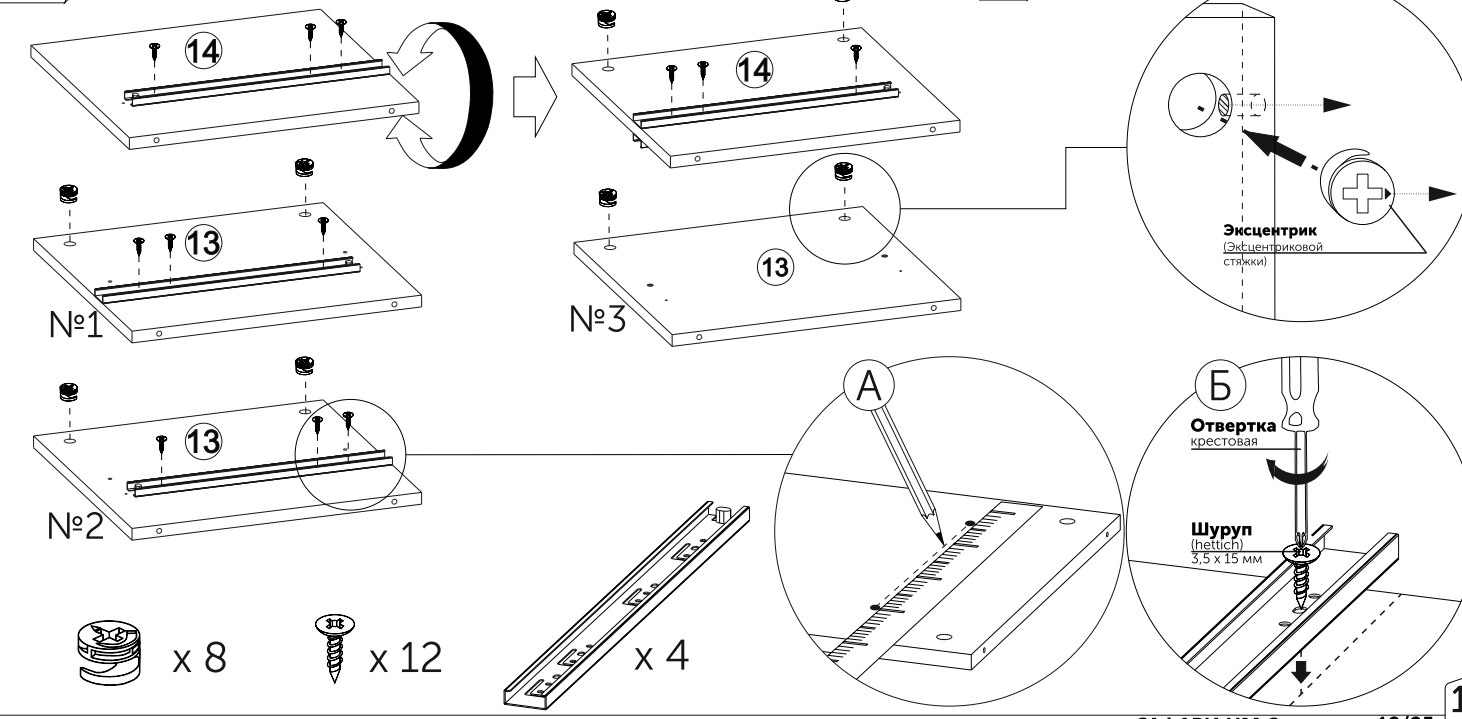
Разъединение шариковой направляющей



18

Сборка нижней тумбы и Варианта стенки «Ящики справа».

Для сборки «Ящики слева» перейдите сразу к шагу 27.



19



№1

13

D5mm

x 2

Шток
(Эксцентриковой
стяжки)

x 4

№3

13

13

20

17

13

x 4

А

Б

21

15

16

707 мм

751 мм

x 4

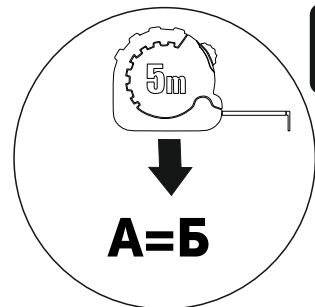
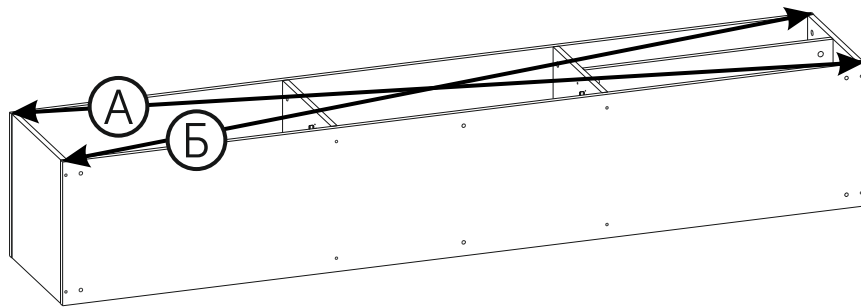
x 4

А

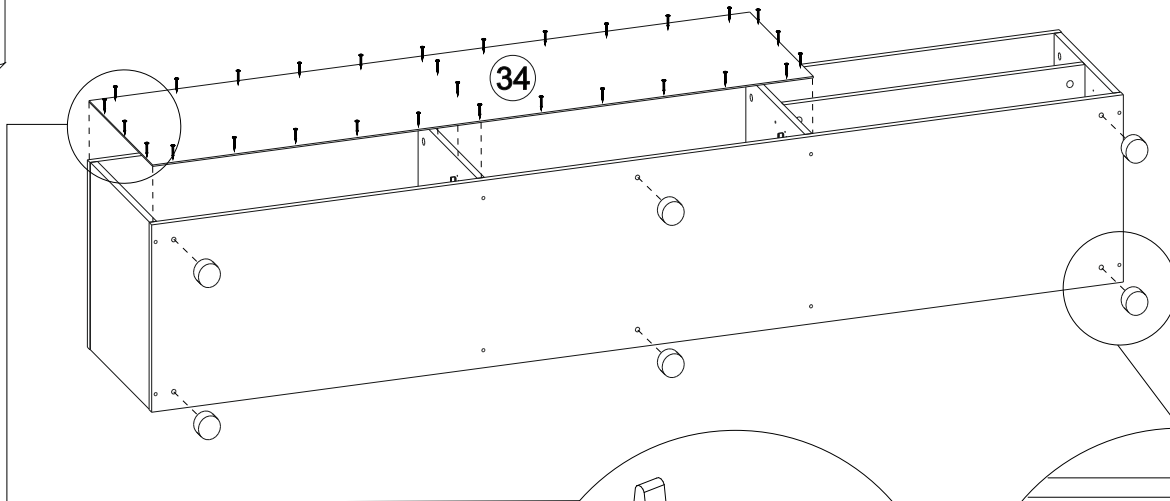
Б

13

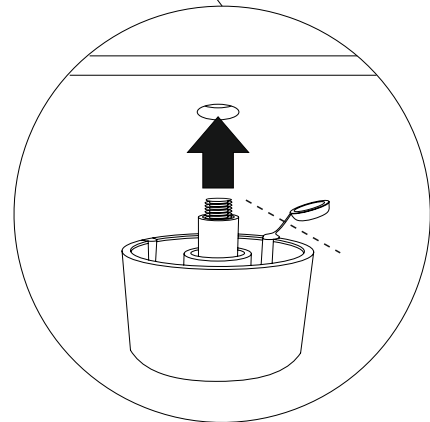
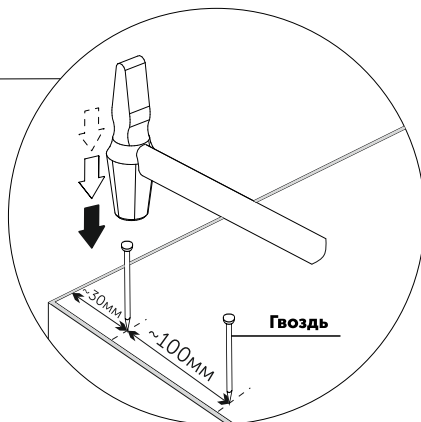
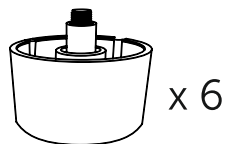
22



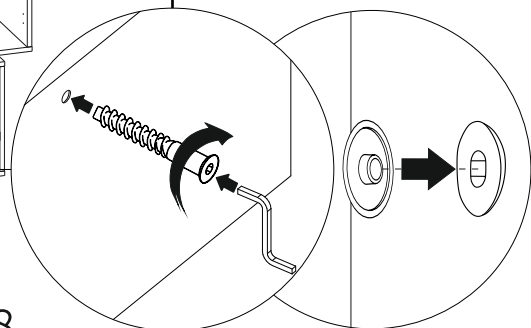
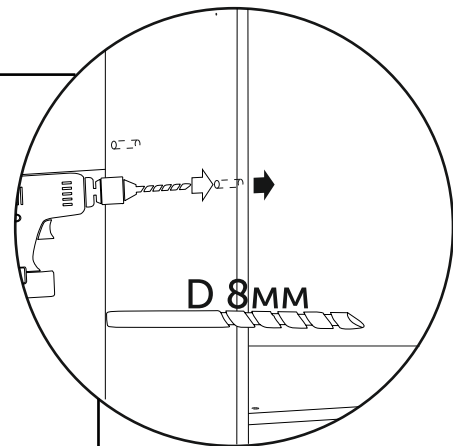
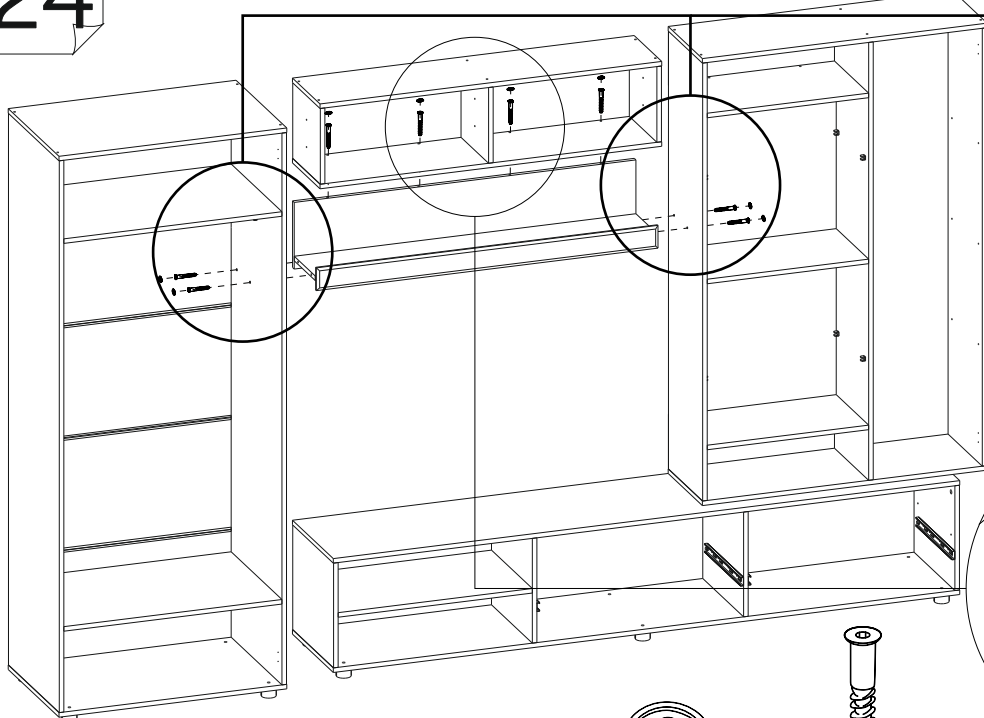
23



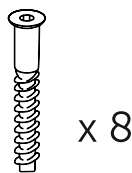
x 42



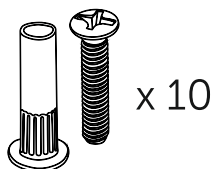
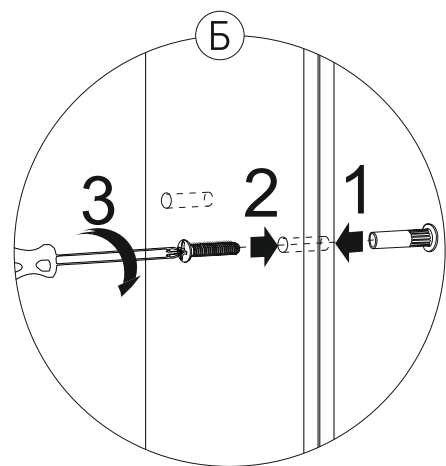
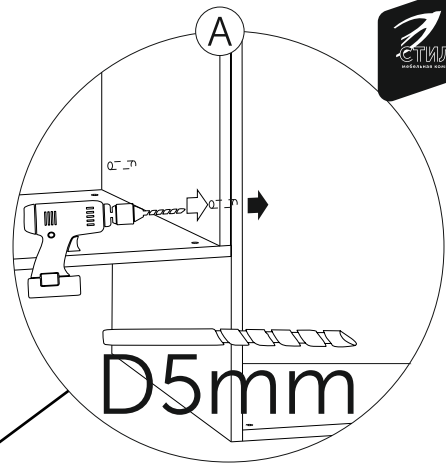
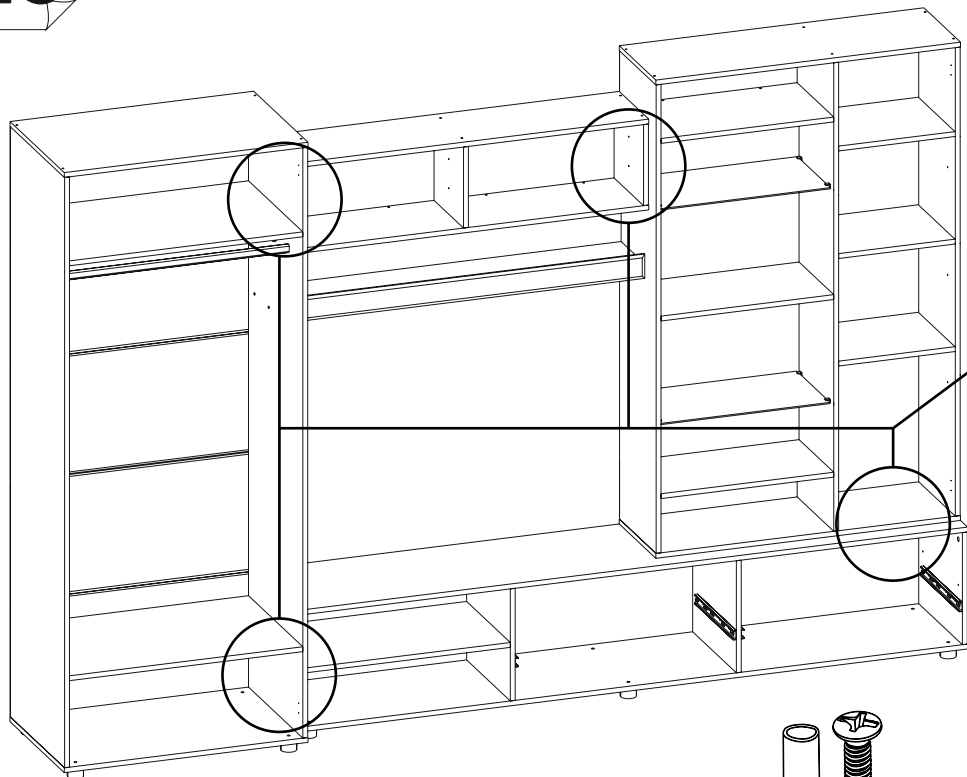
24



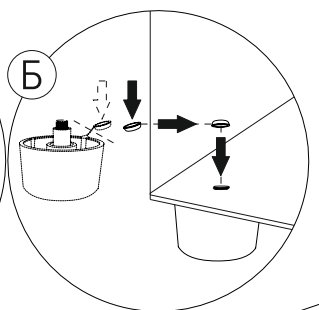
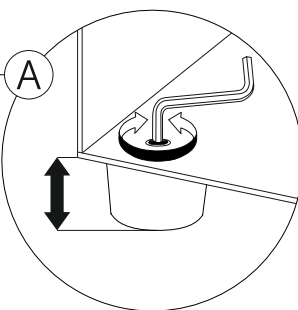
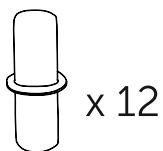
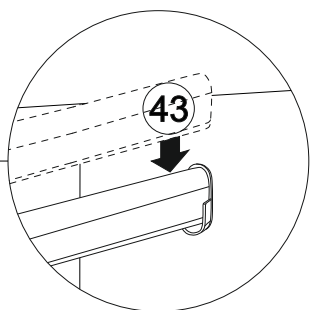
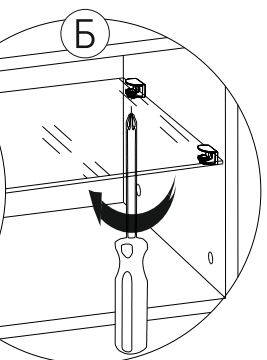
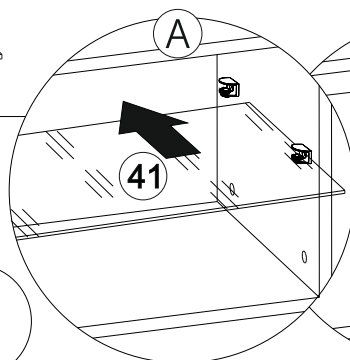
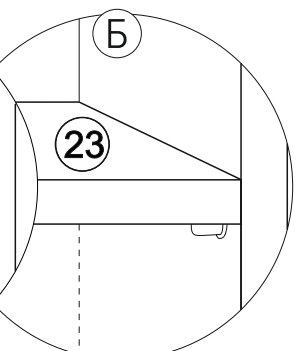
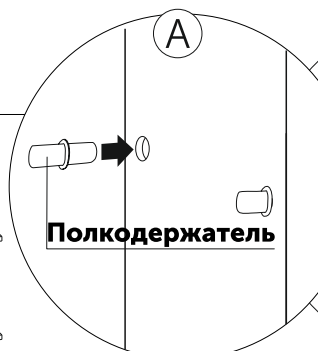
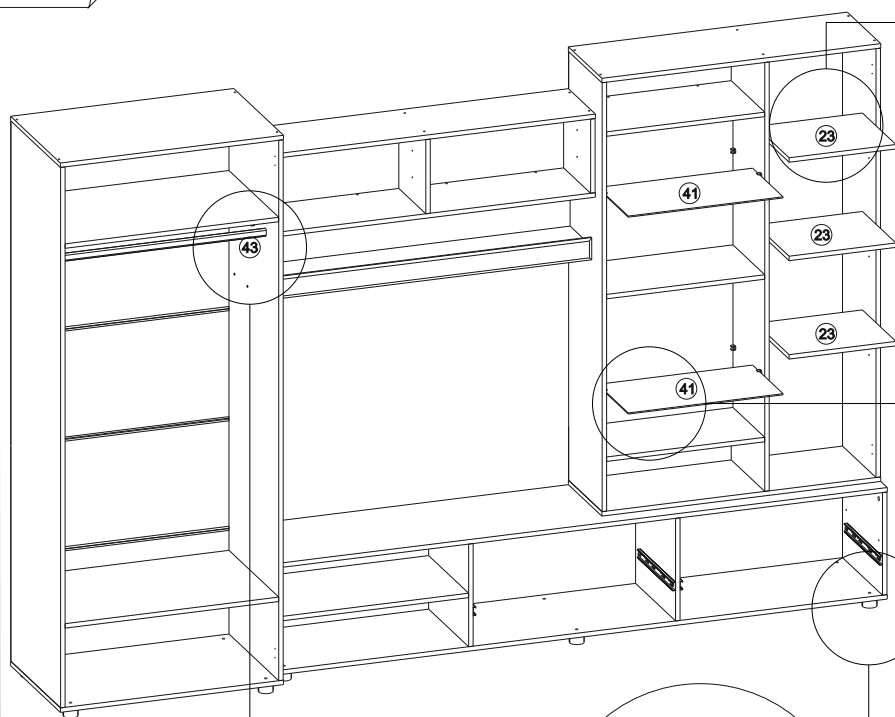
x 8



25

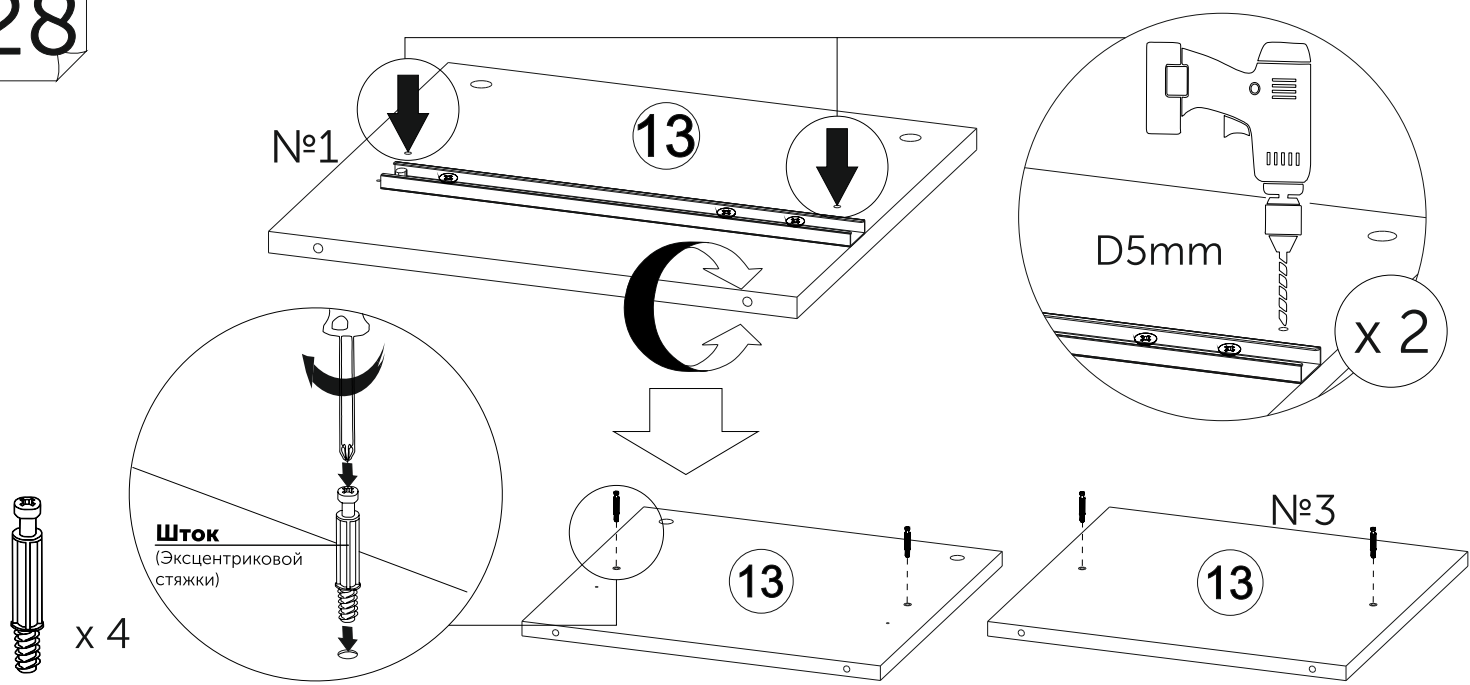
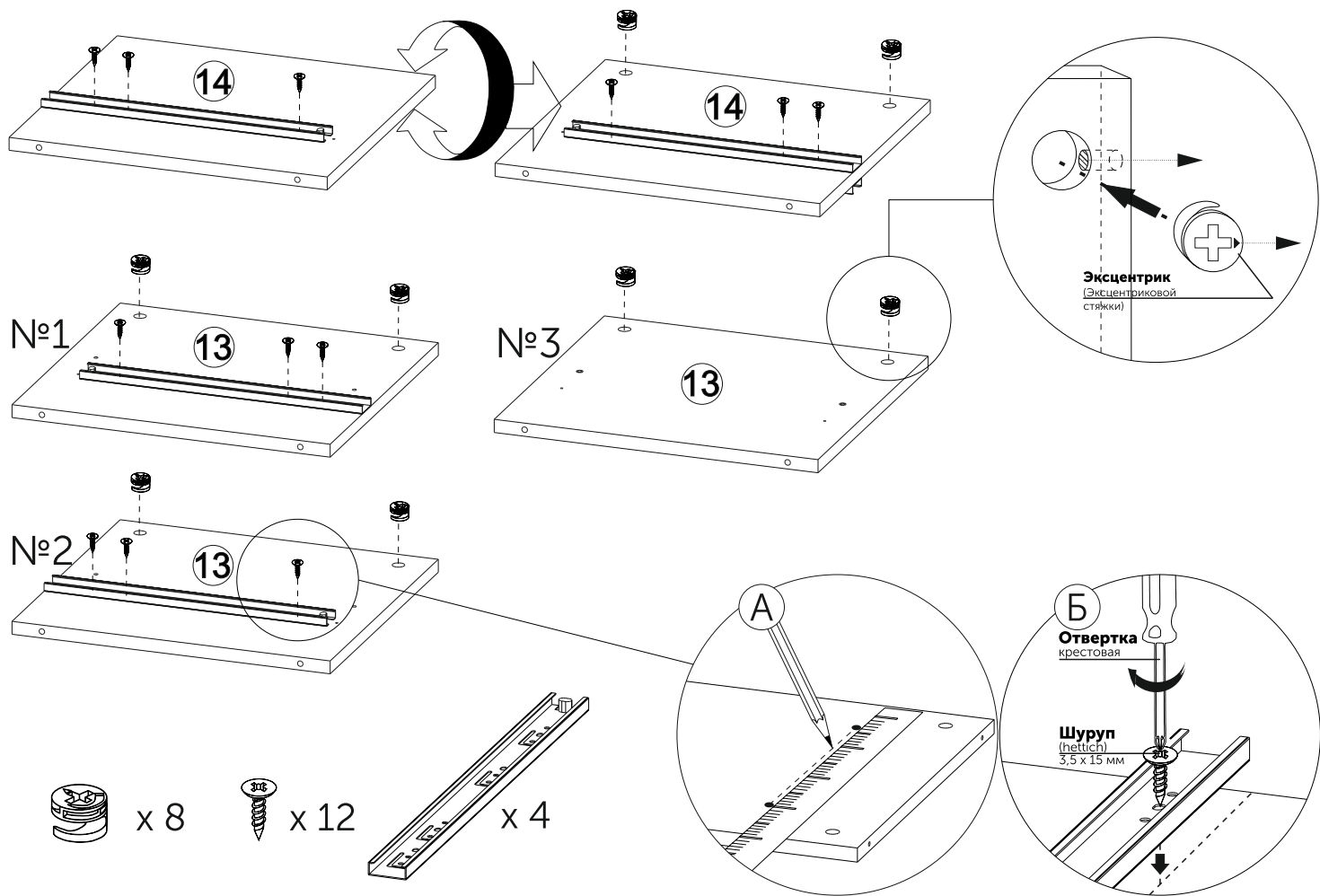


26

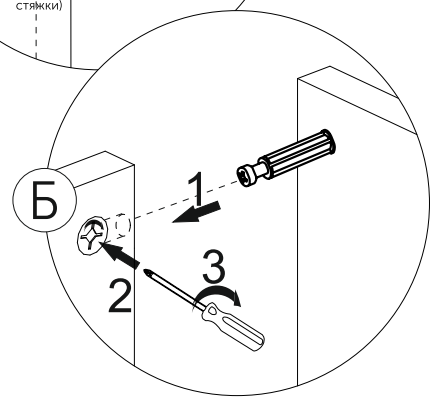
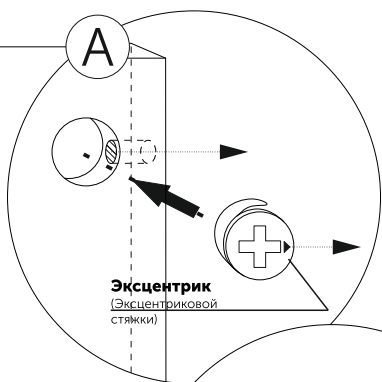
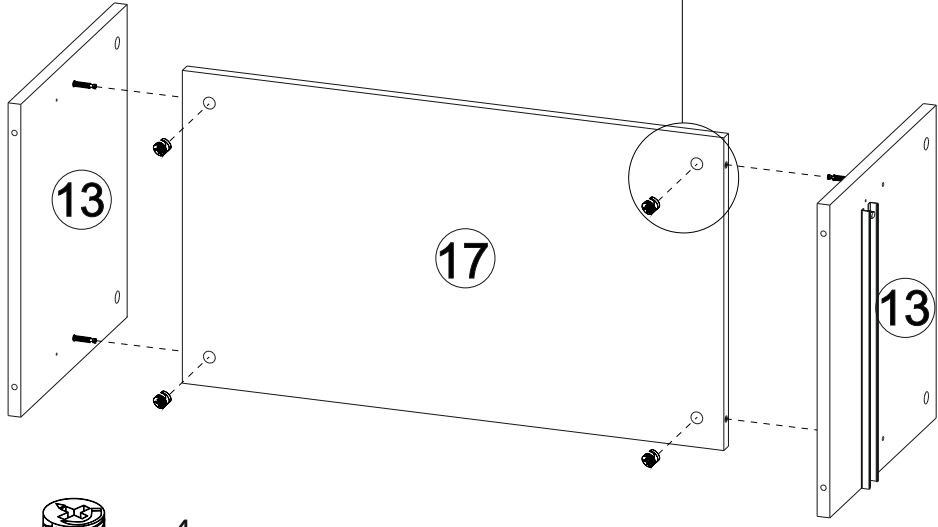


Сборка нижней тумбы. Вариант «Ящики слева».

Если Вы уже собрали тумбу и вариант стенки «Ящики справа», перейдите сразу к шагу .

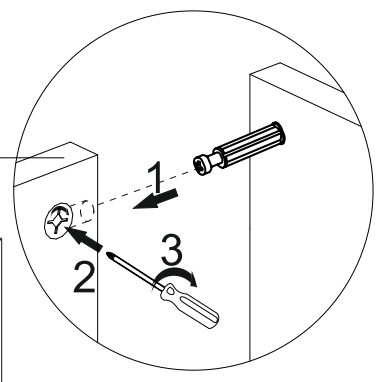
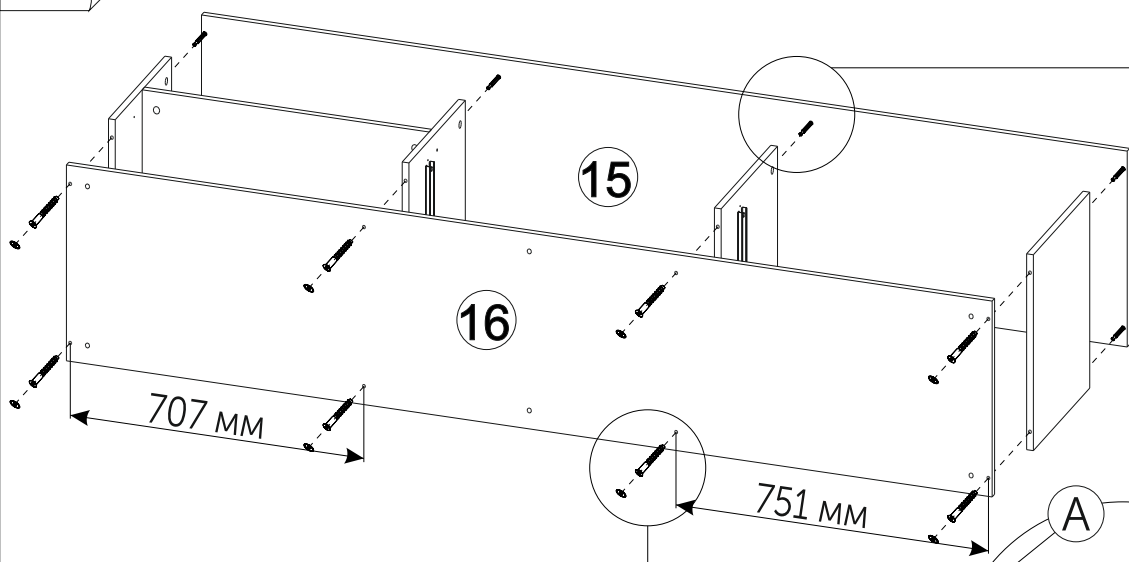


29



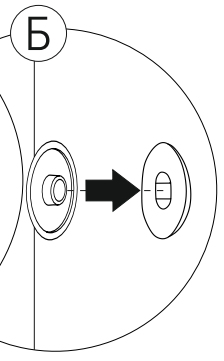
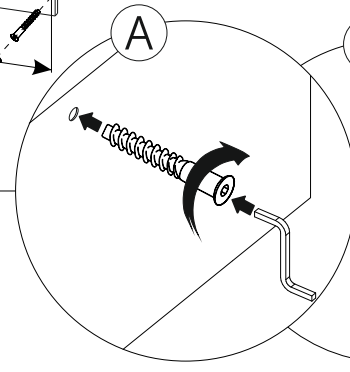
x 4

30

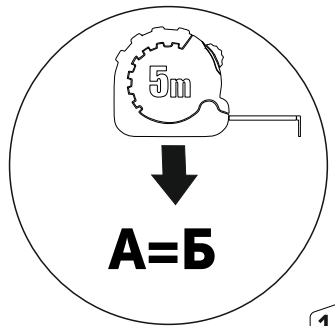
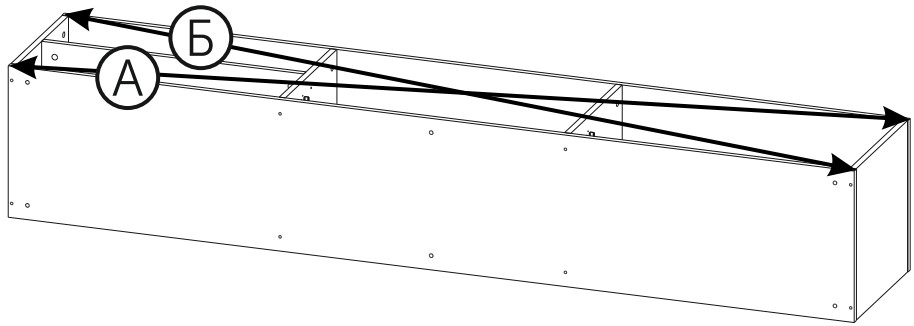


x 4

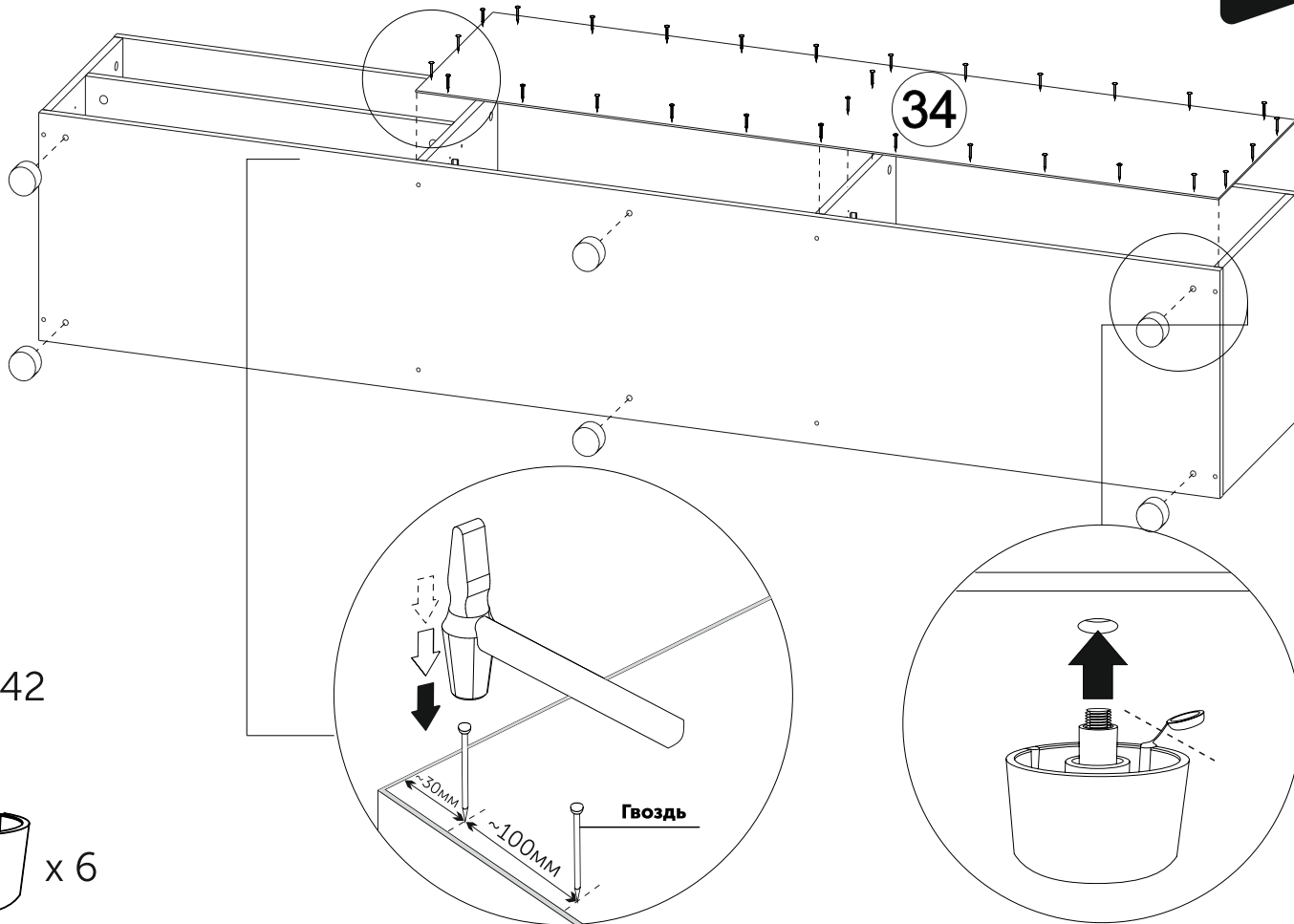
x 4



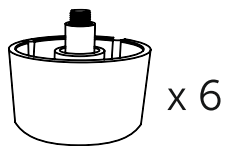
31



32

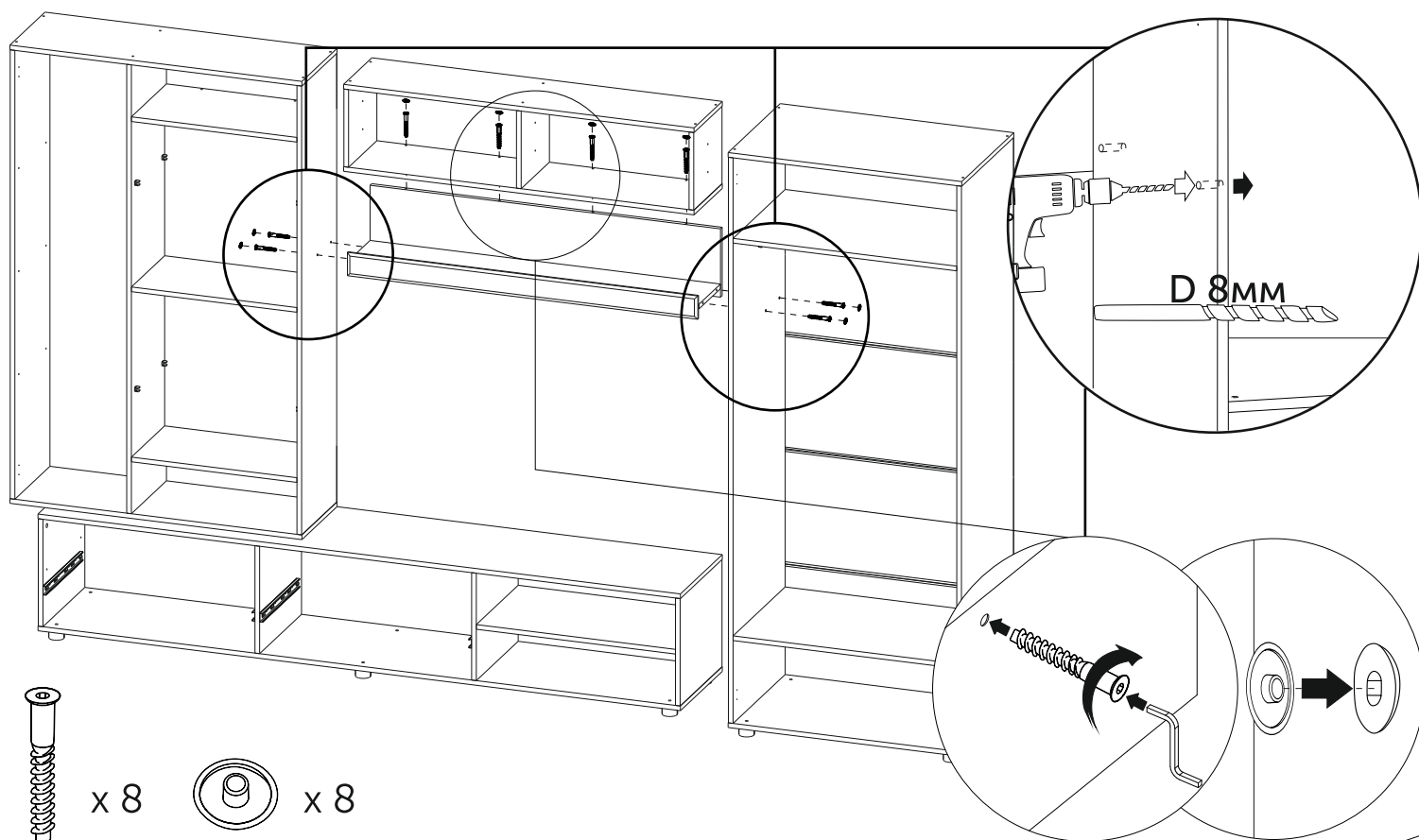


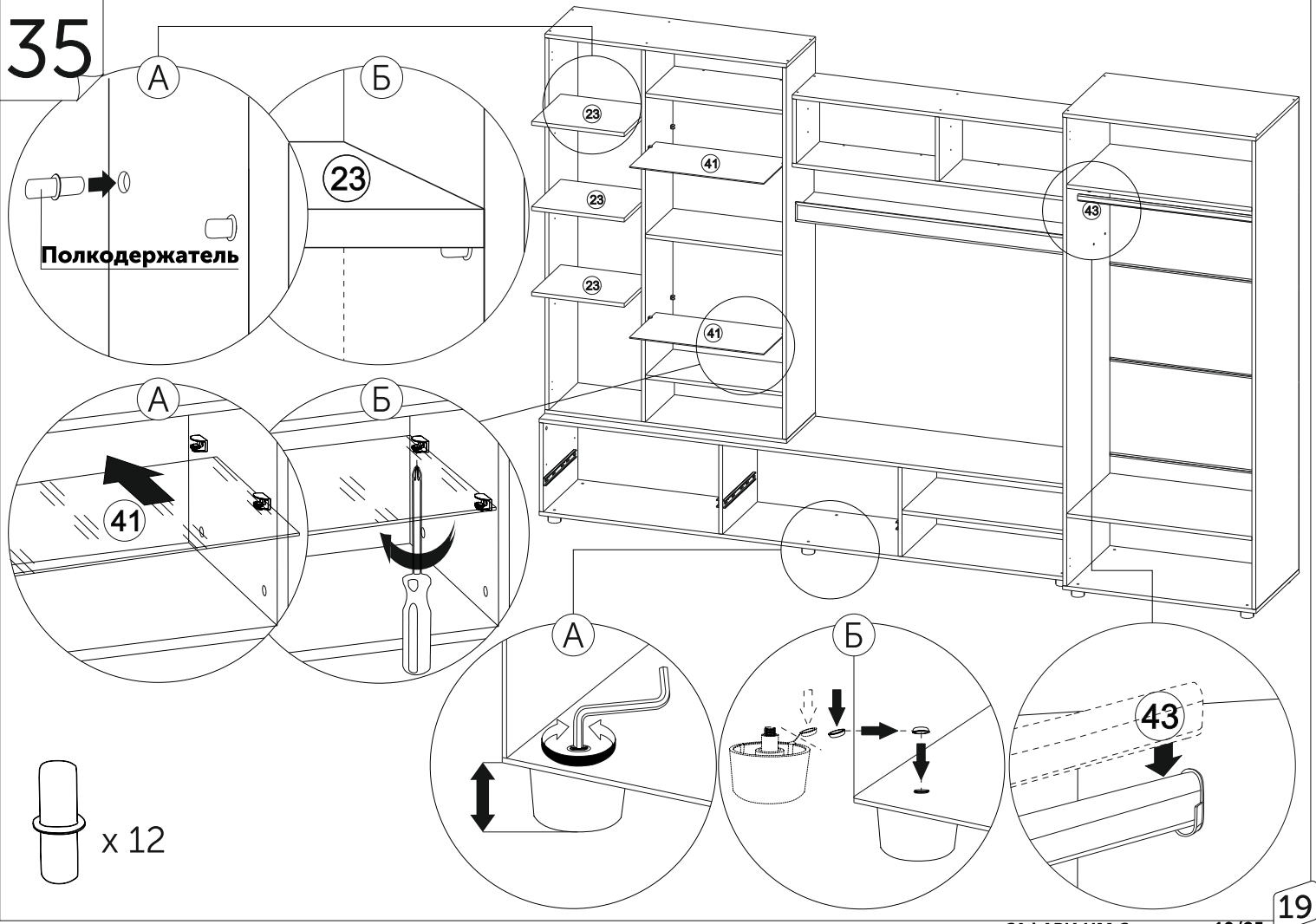
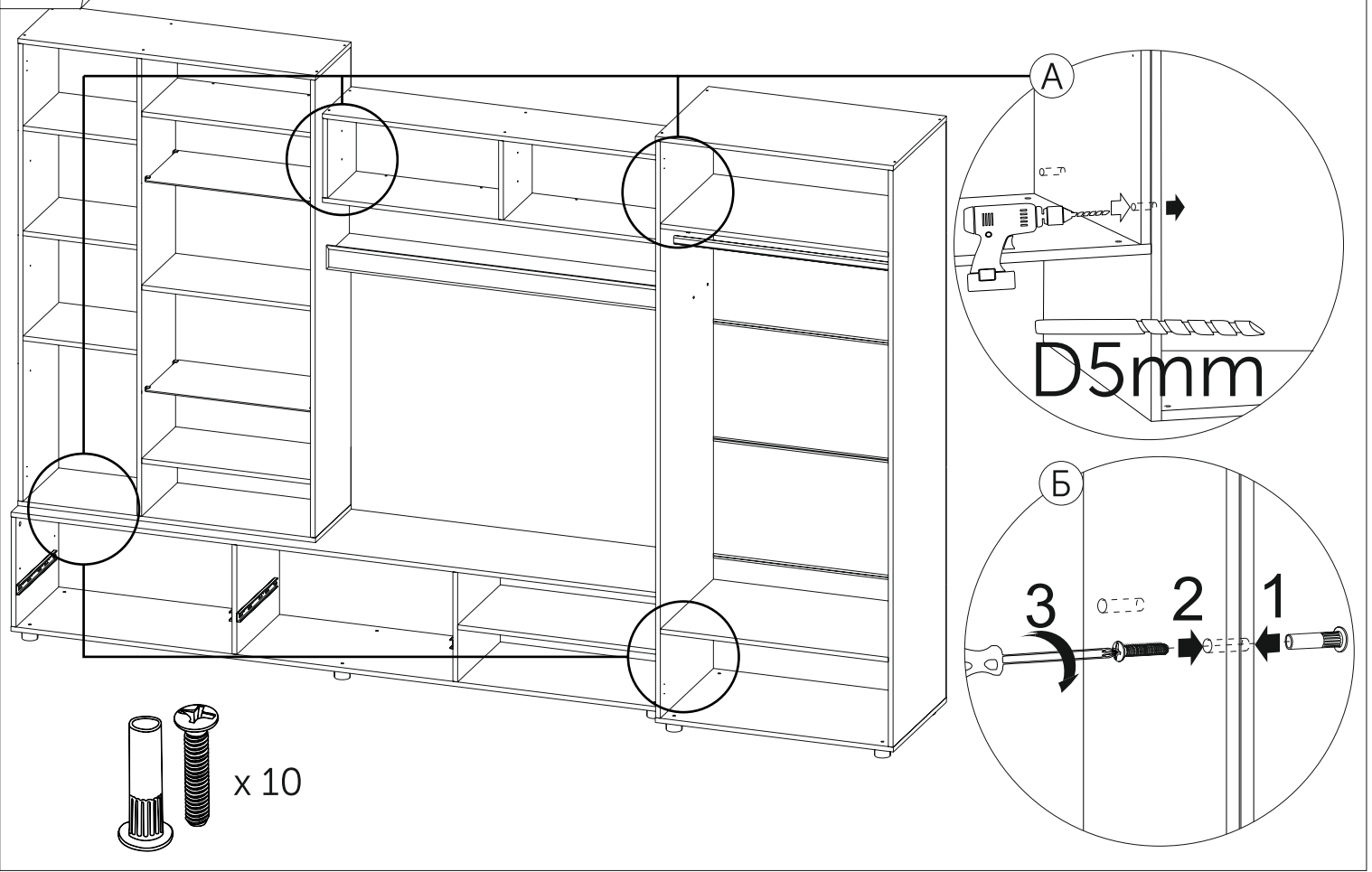
x 42



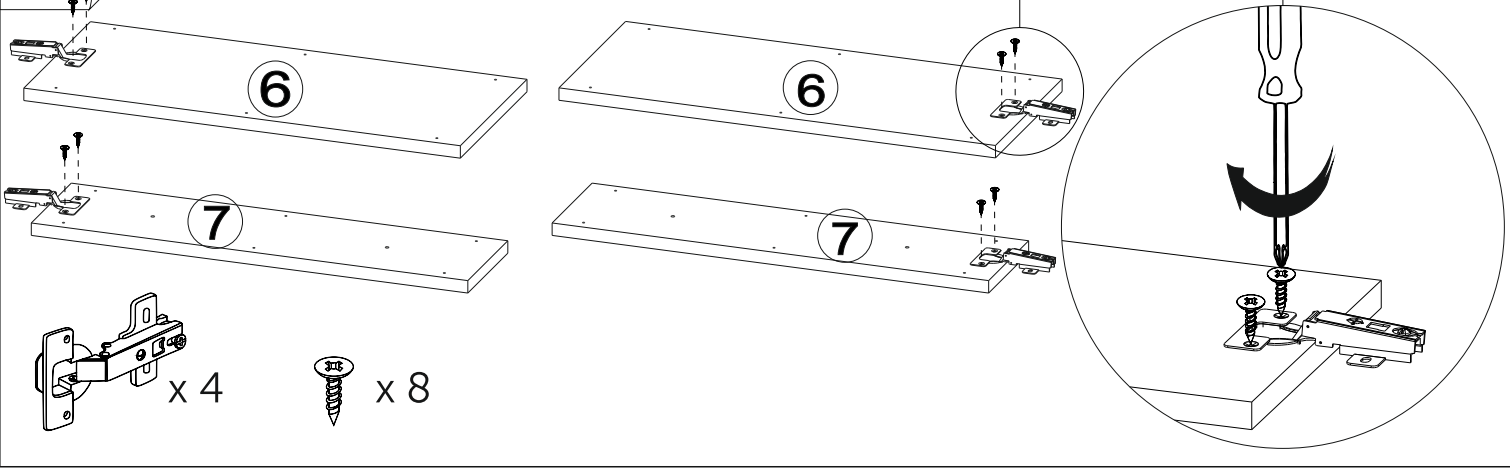
x 6

33

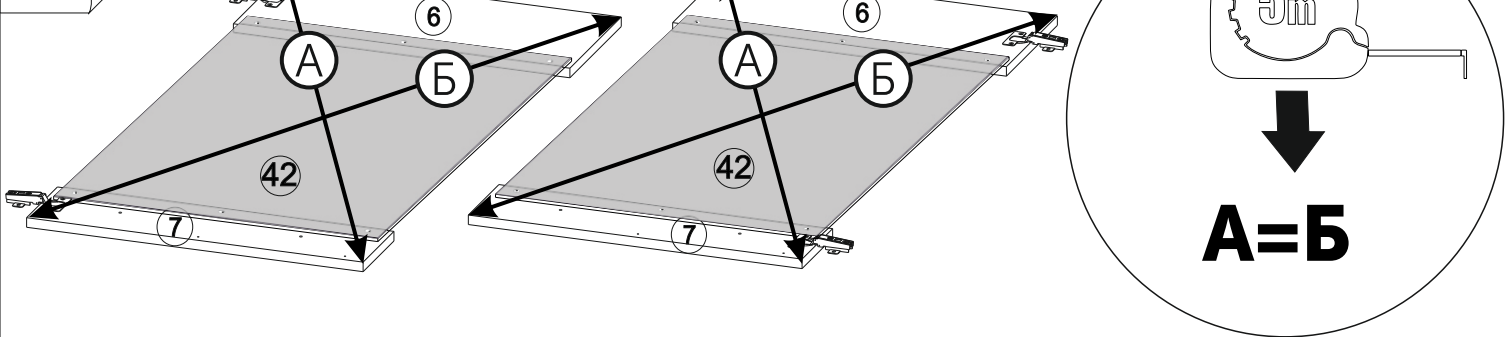




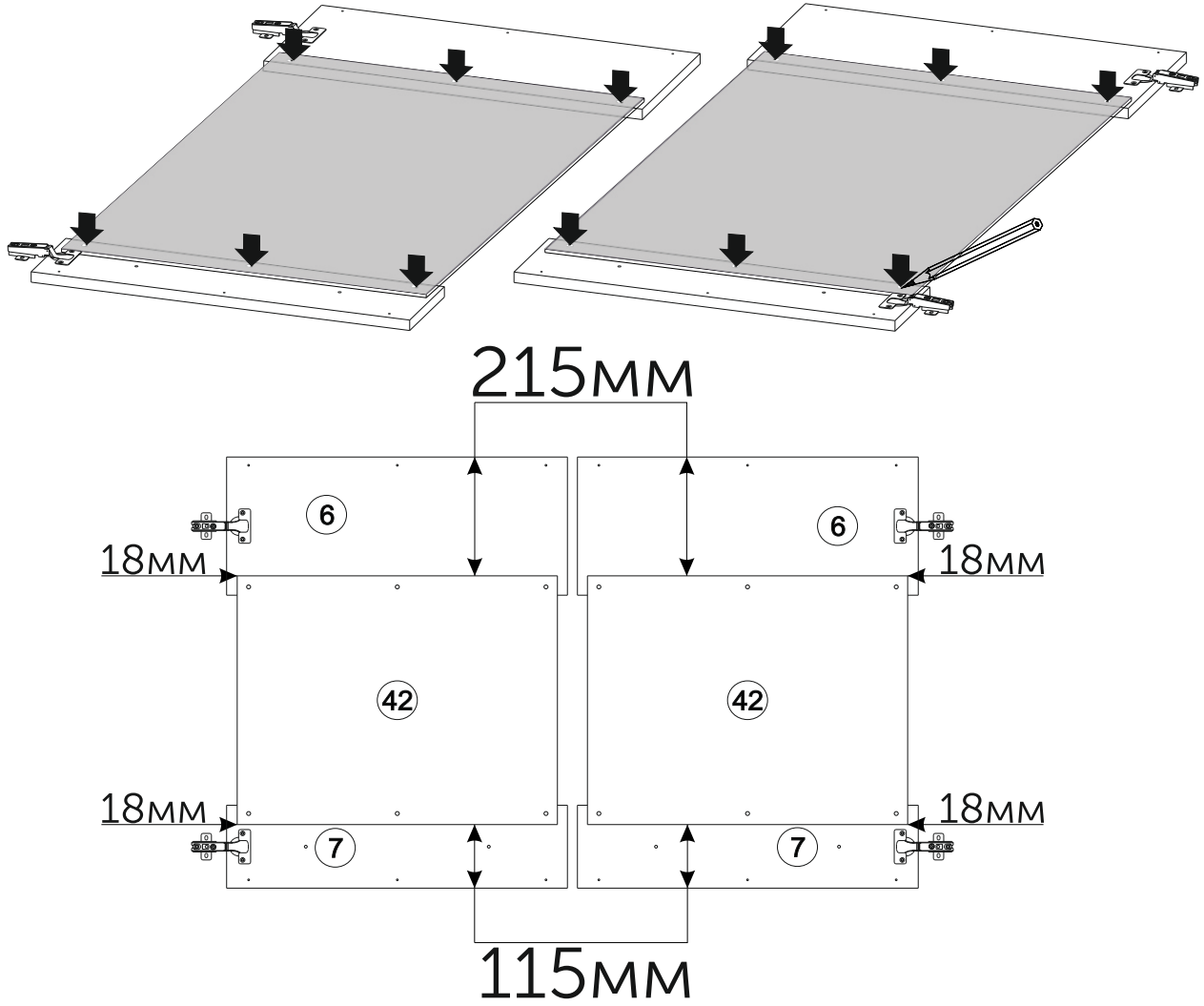
36



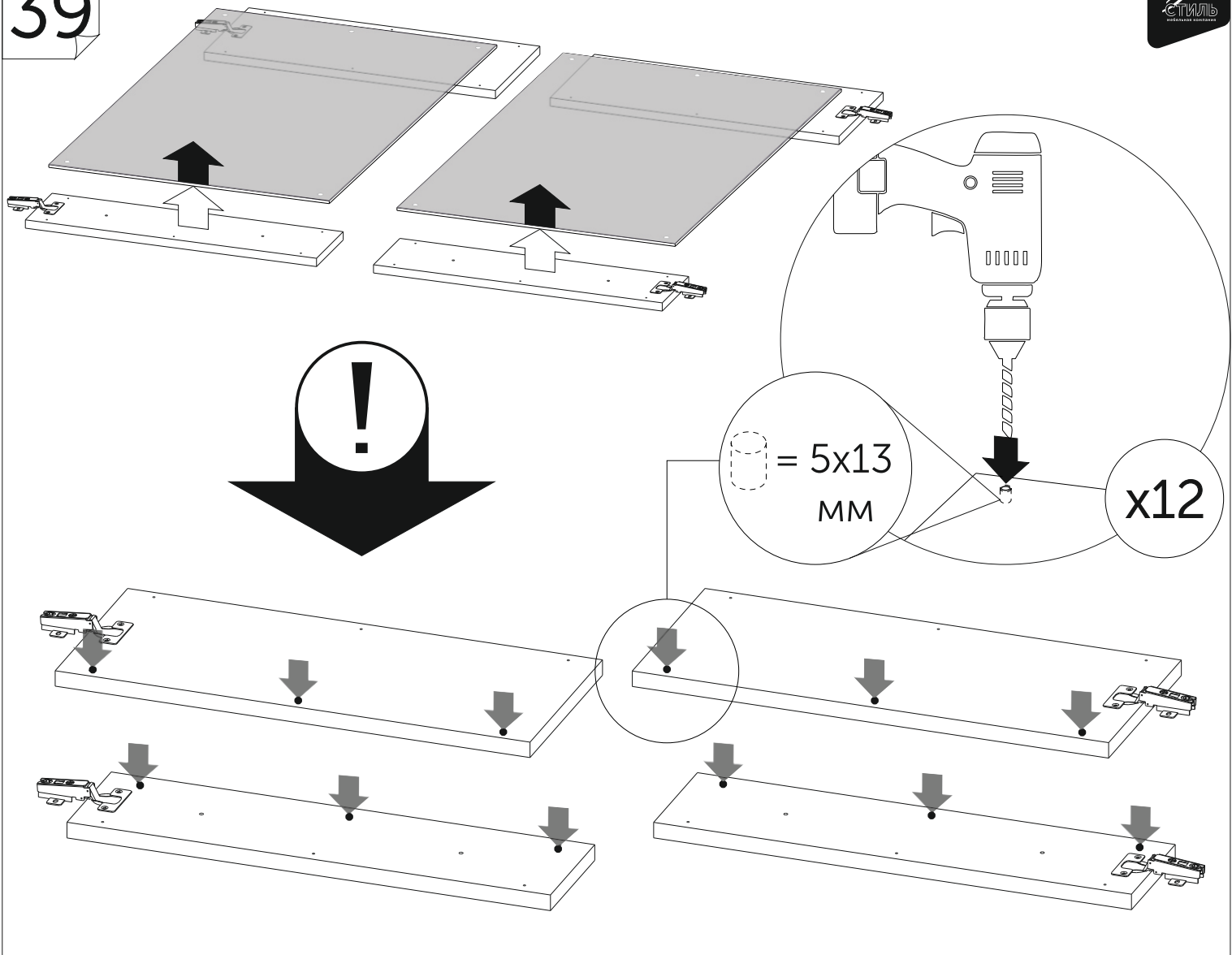
37



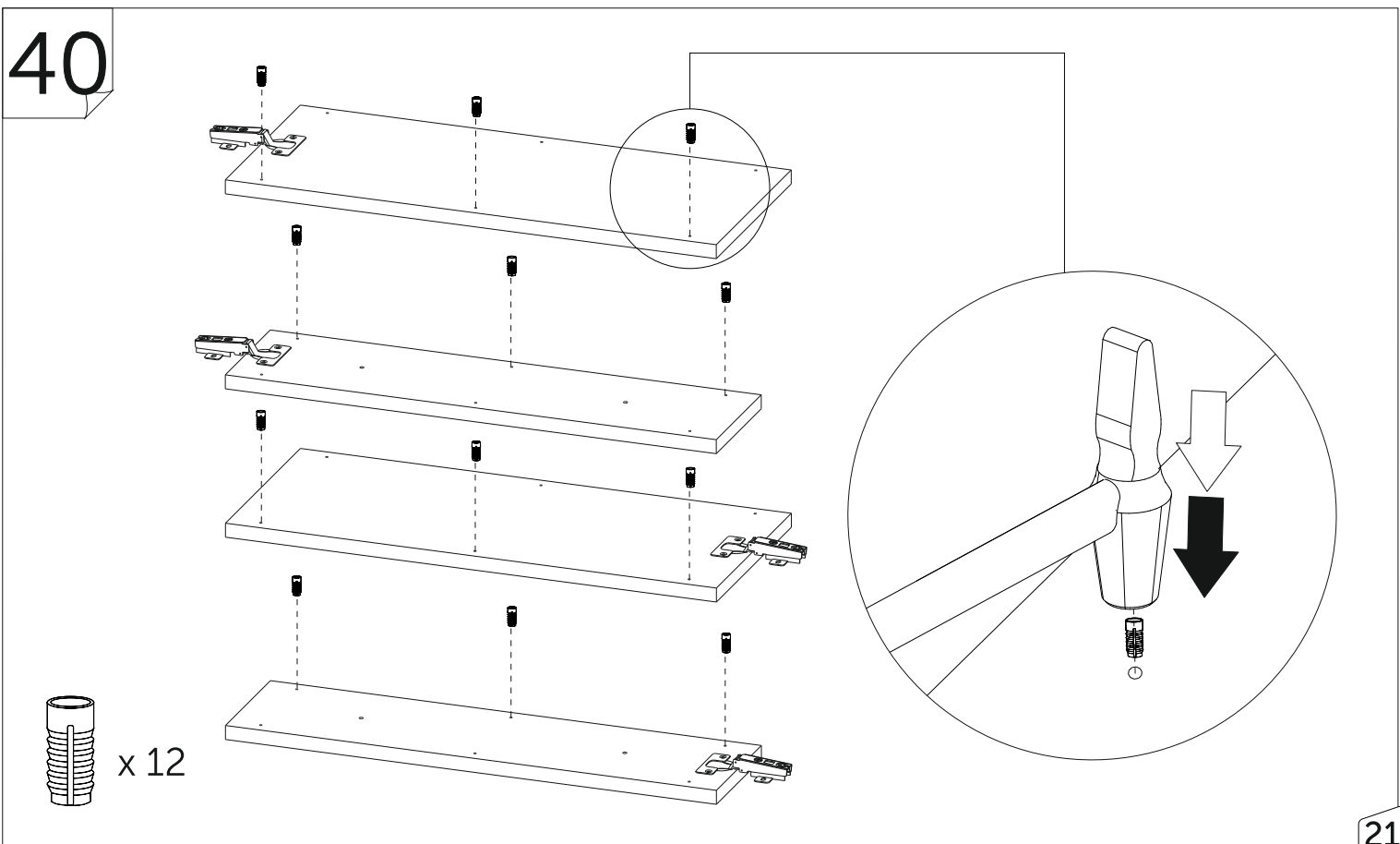
38



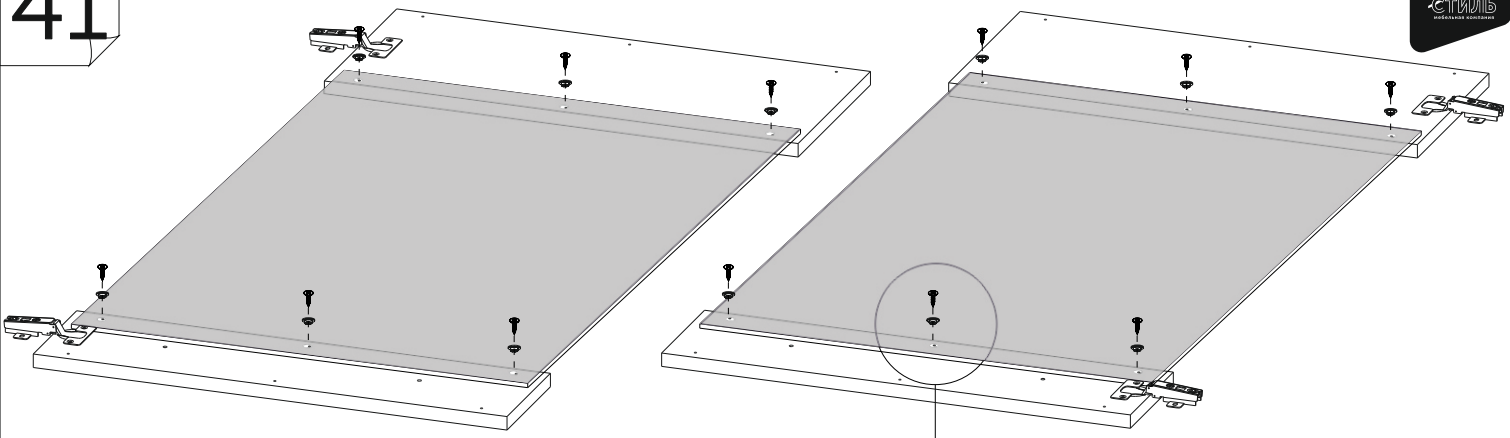
39



40



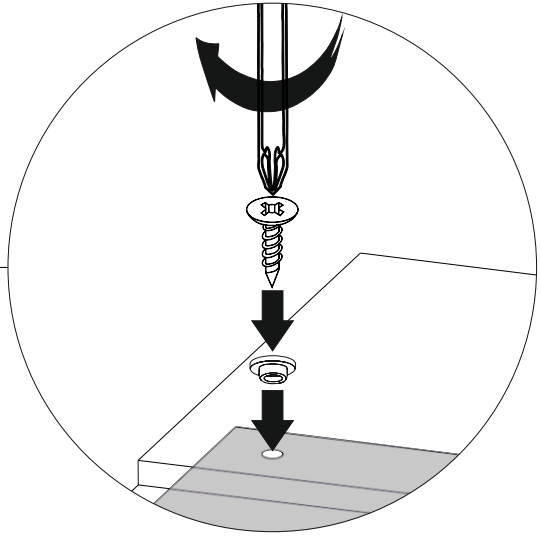
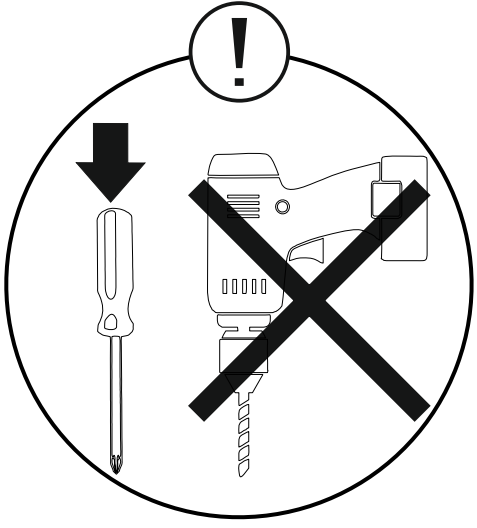
41



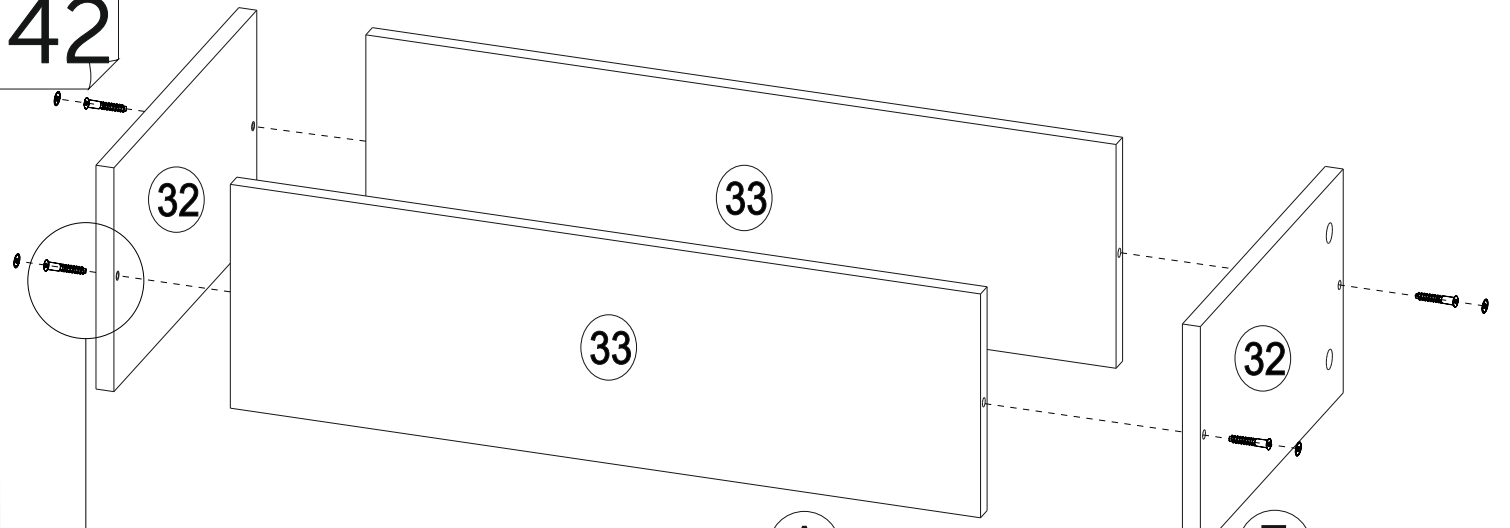
 x 6

 x 6


 x 6

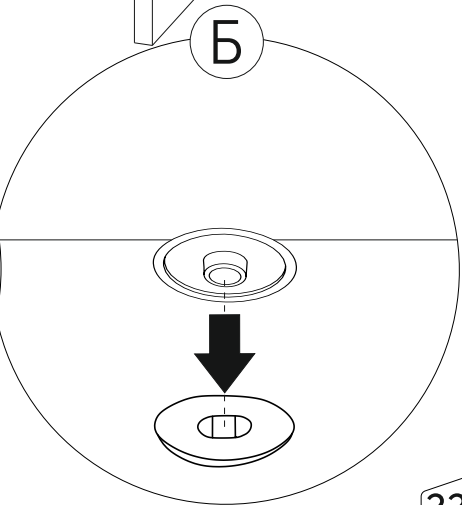
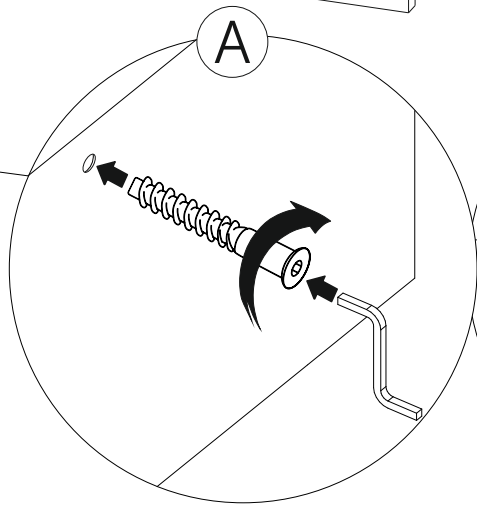


42

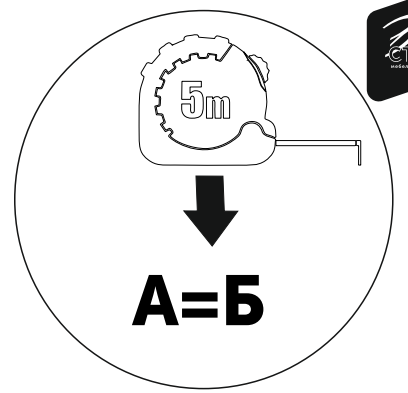
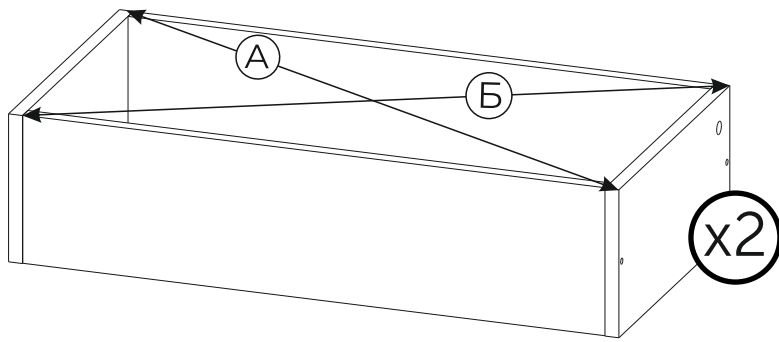


 x 4

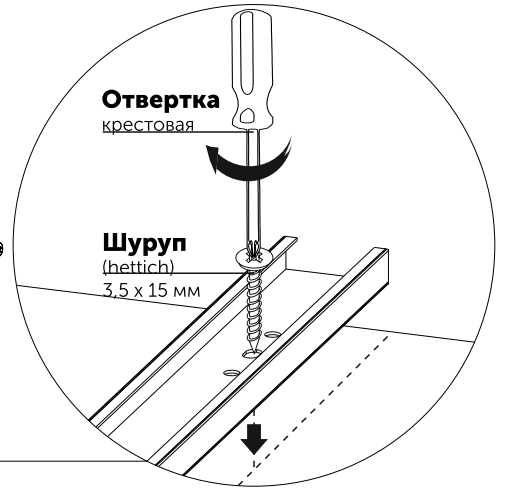
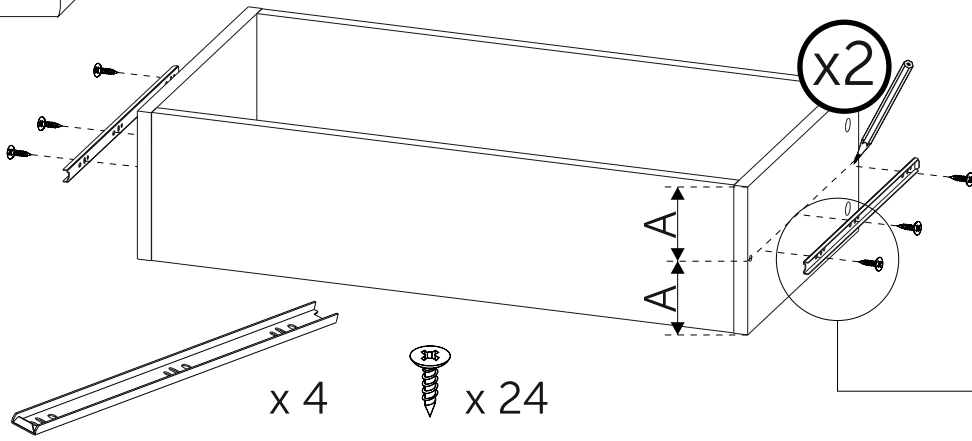
 x 4



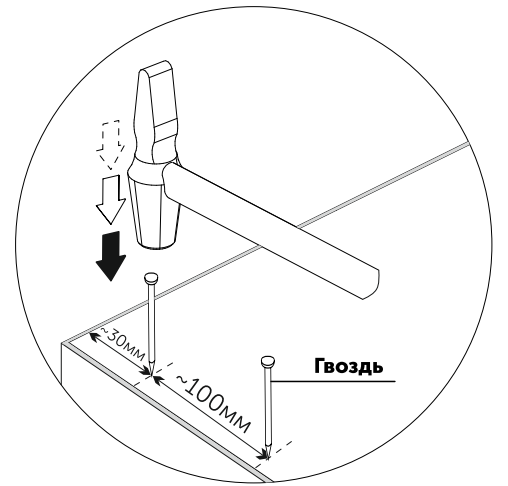
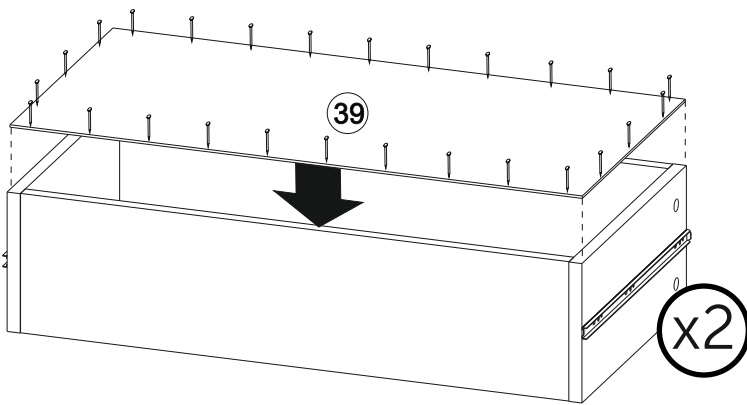
43



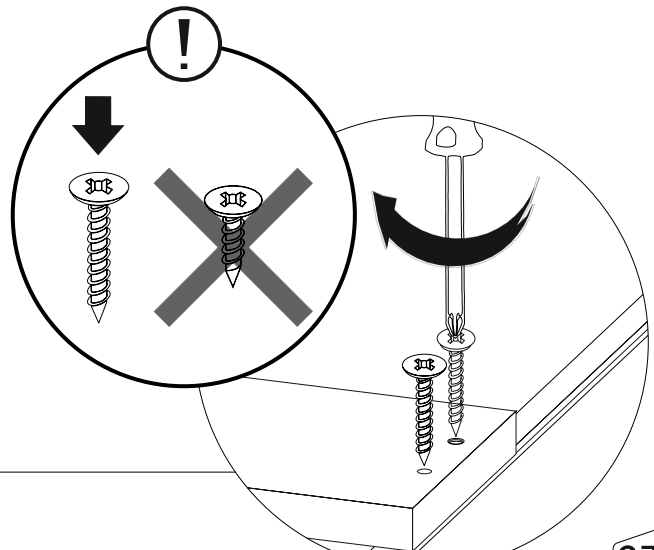
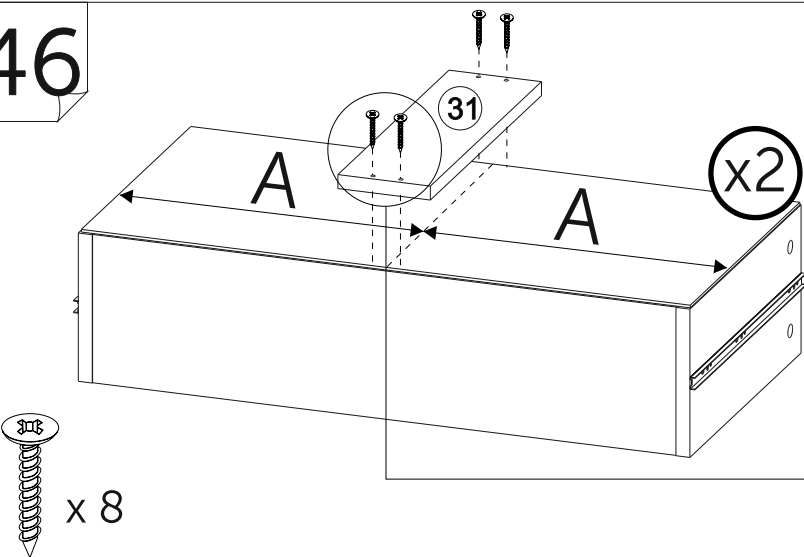
44



45

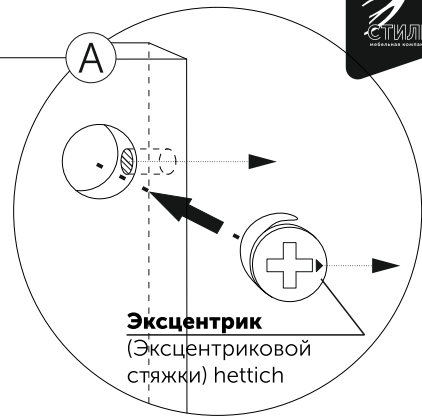
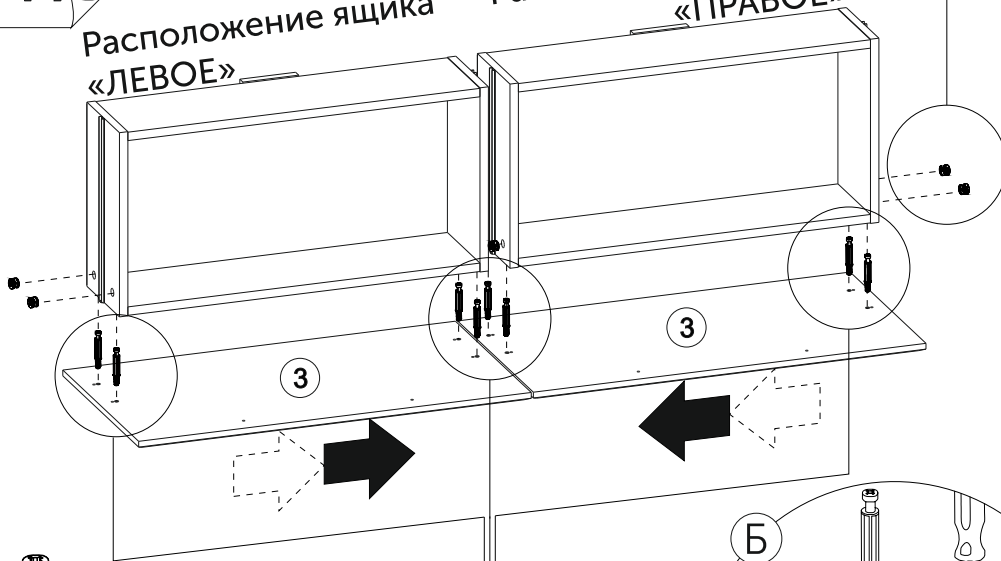


46

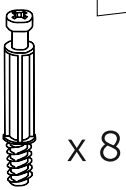


47

Расположение ящика «ЛЕВОЕ» Расположение ящика «ПРАВОЕ»



Эксцентрик
(Эксцентрикovej стяжки) hettich

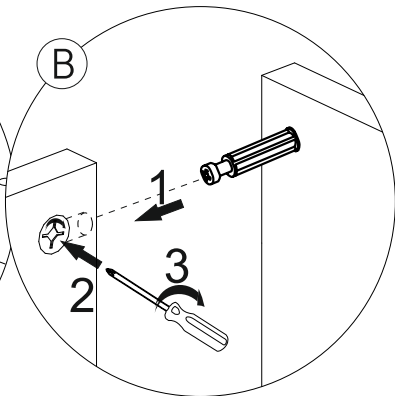
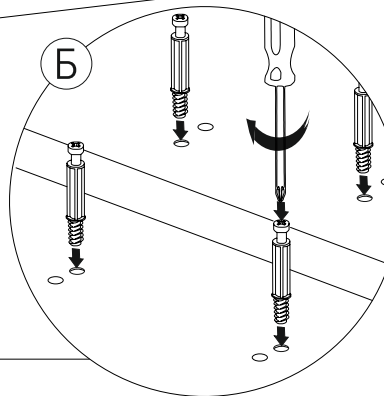


x 8

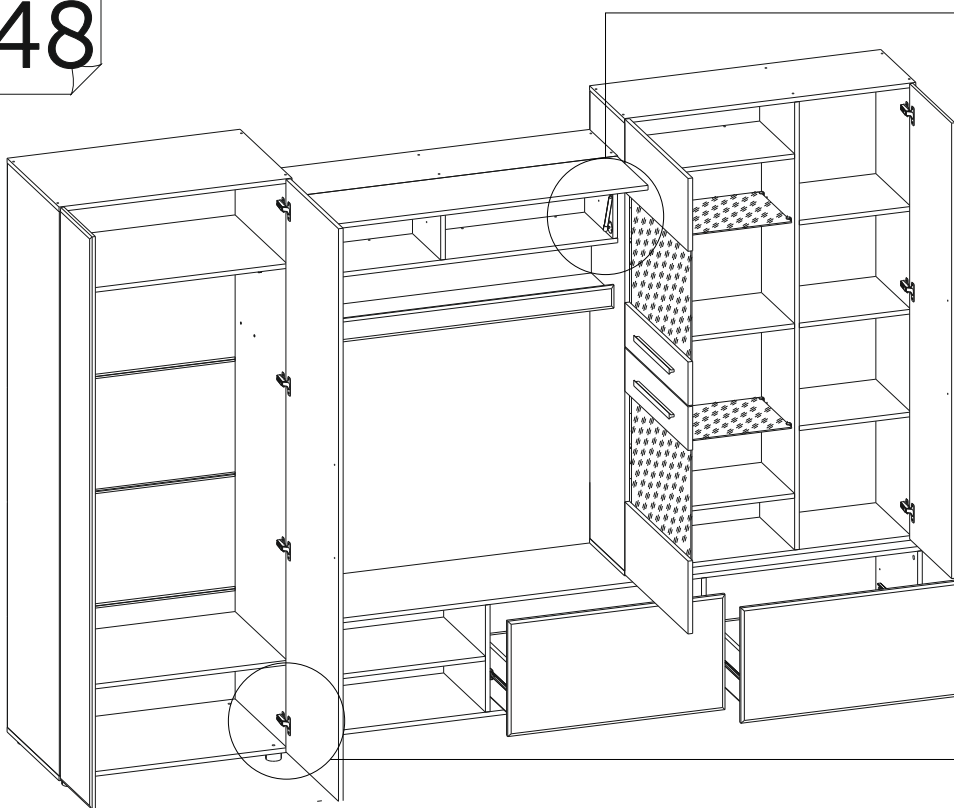


x 8

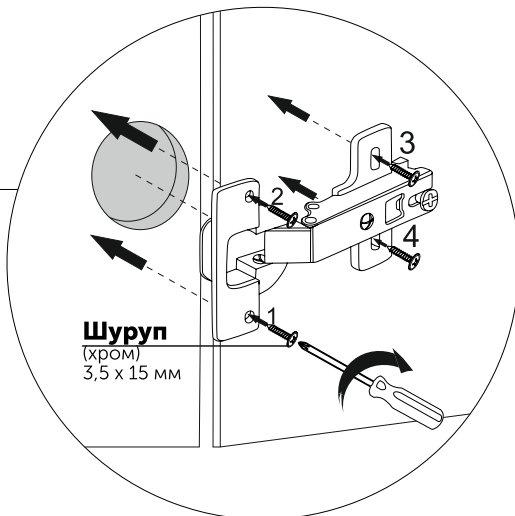
Сместить
Штоки эксцентриков
на фасадах
во встречном
направлении



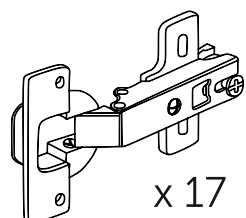
48



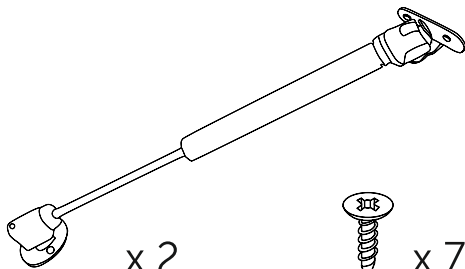
Крепить
комплект шурупов
к Газлифту согласно
прилагаемой к нему
инструкции



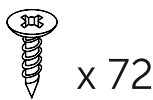
Шуруп
(ХРОМ)
3,5 x 15 мм



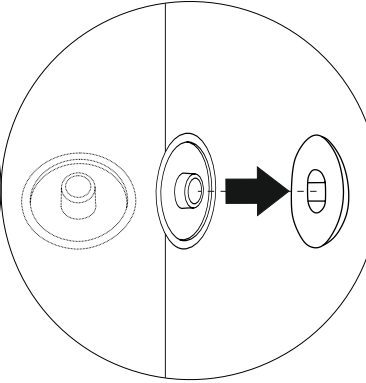
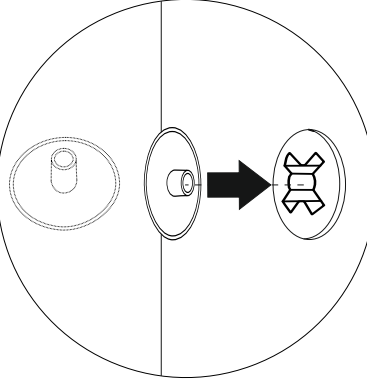
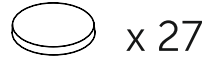
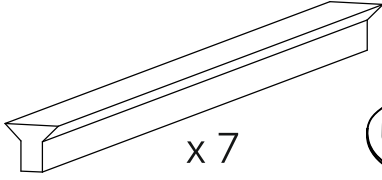
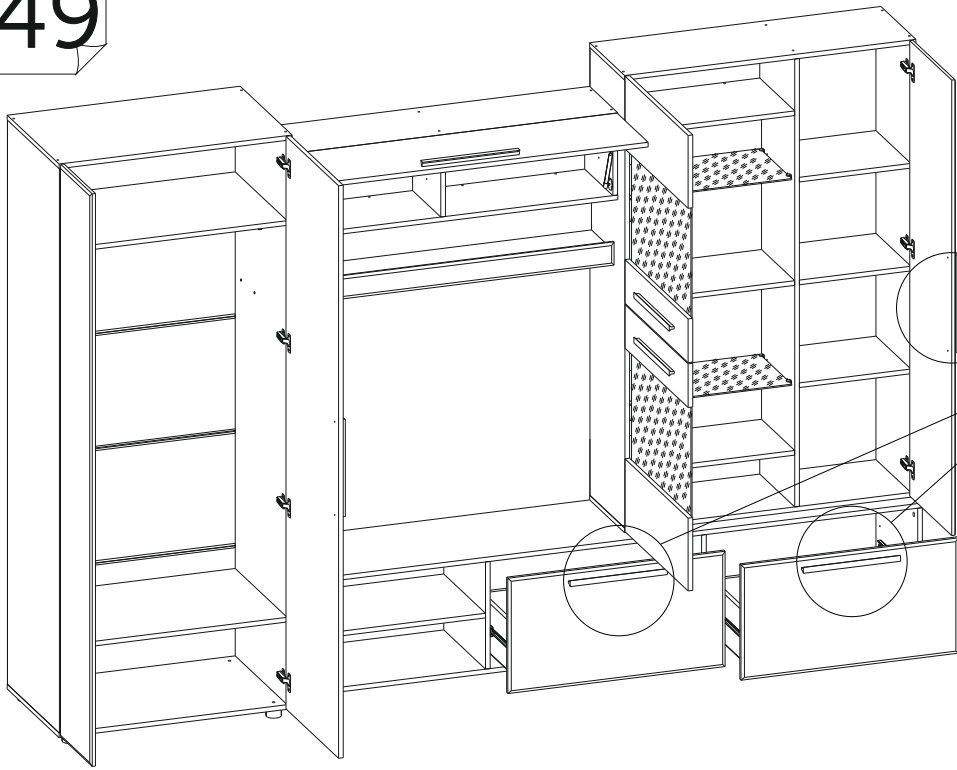
x 17



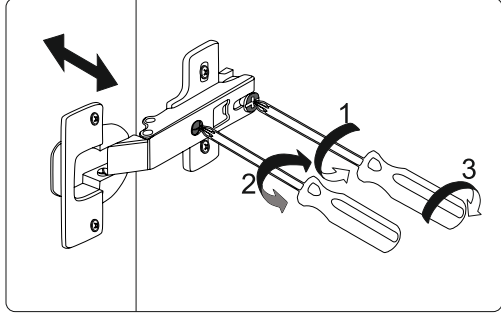
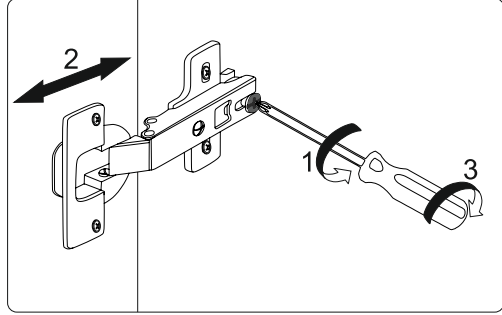
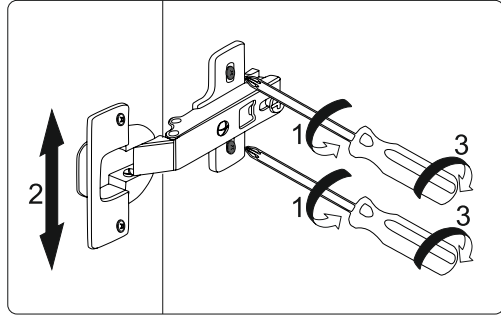
x 2



x 72



Регулировка петель



Ваша мебель готова к эксплуатации!
Спасибо, что выбрали «МК Стиль»!

