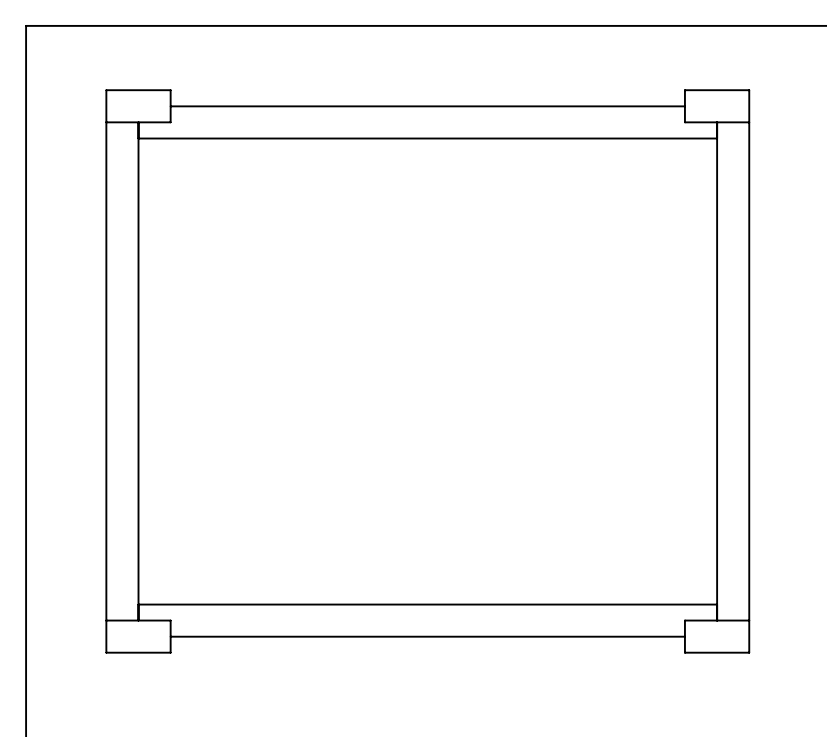
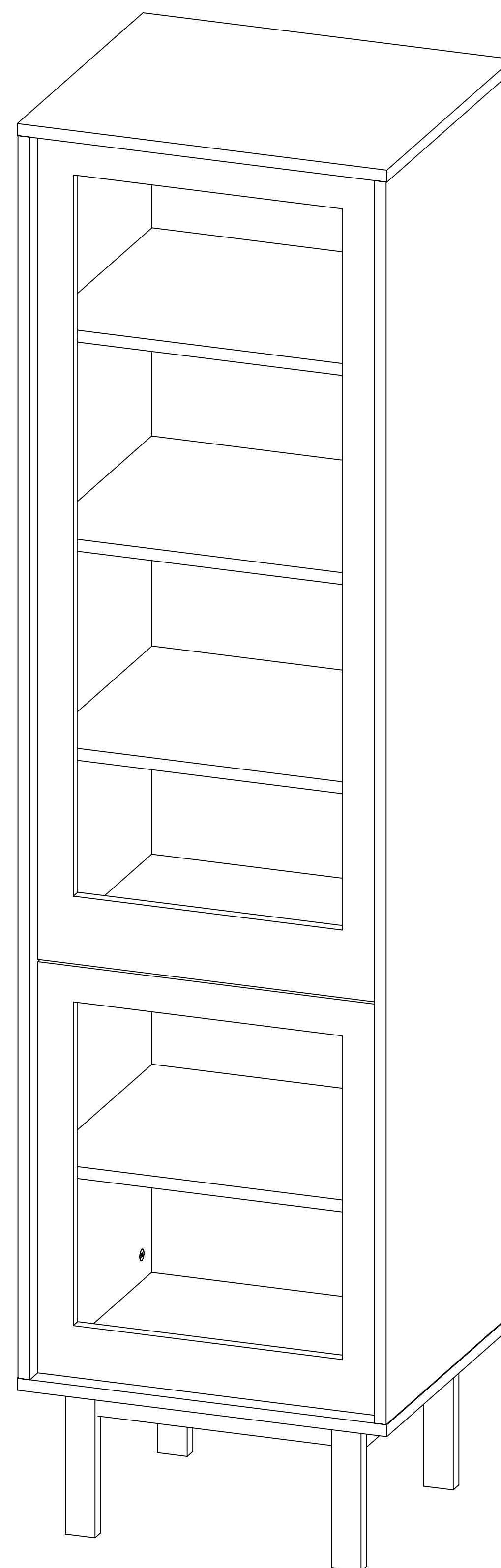
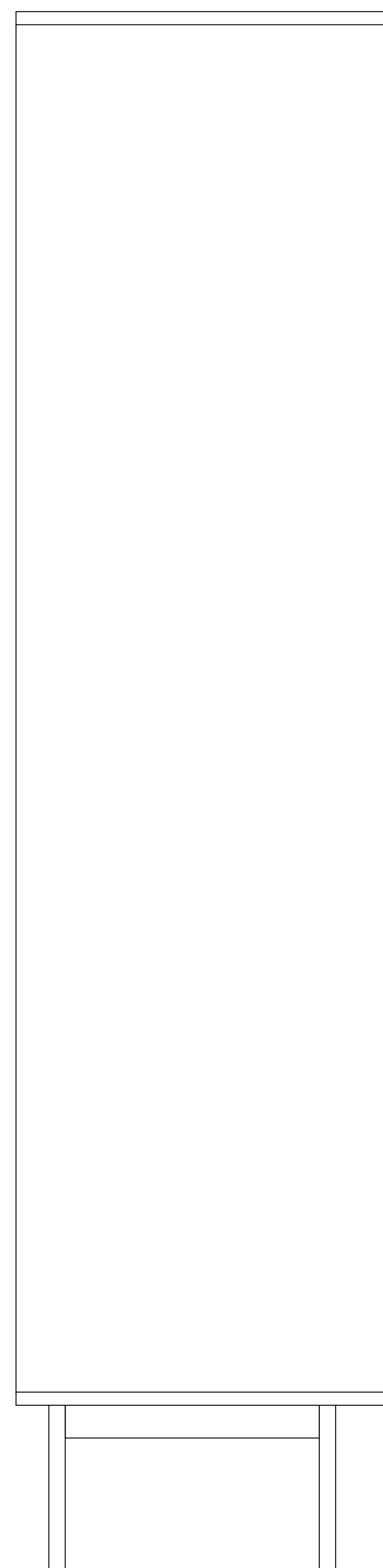
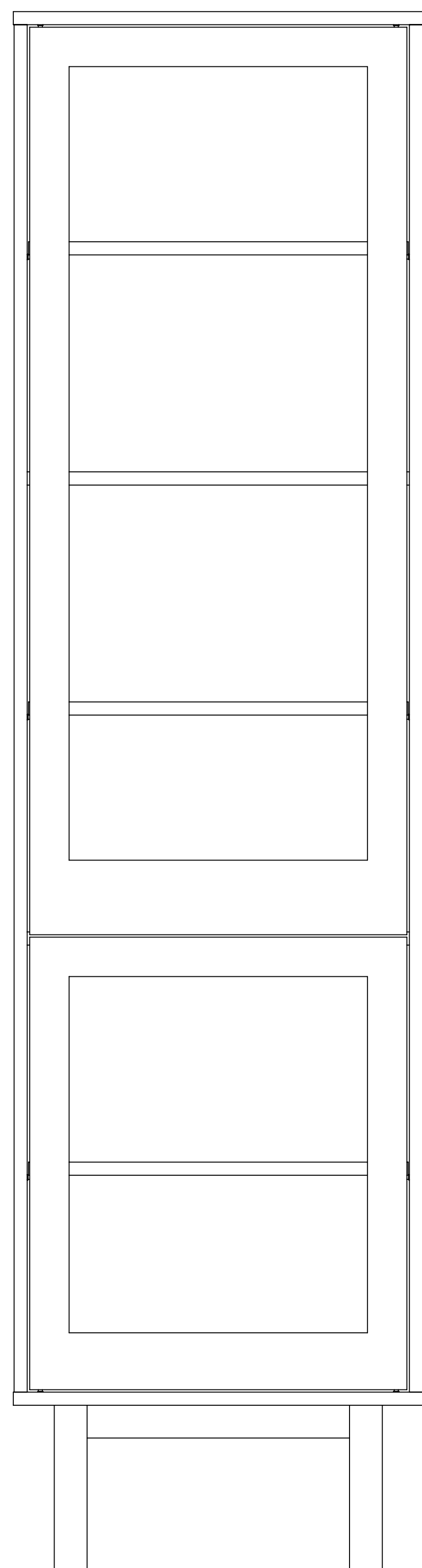
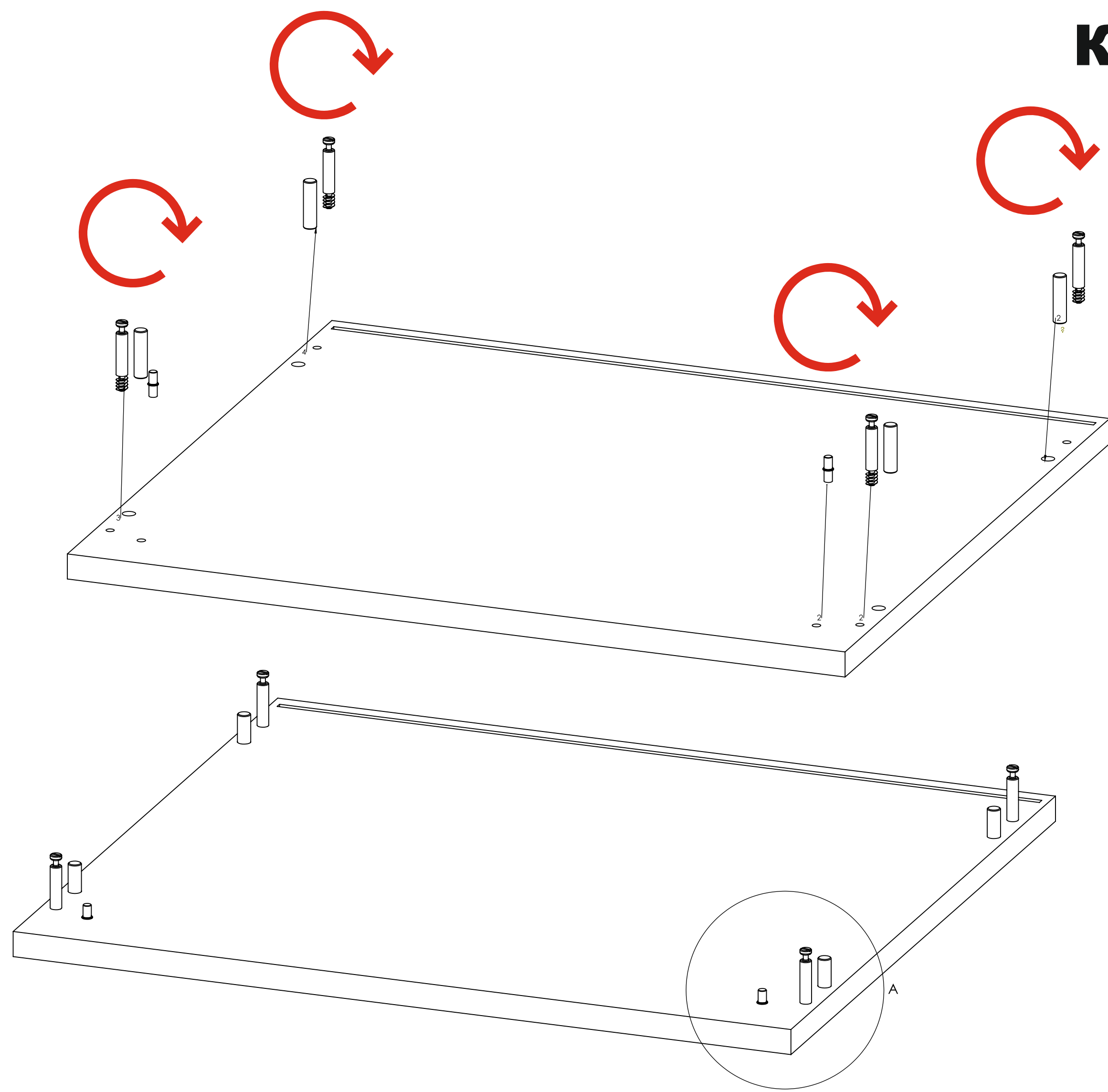


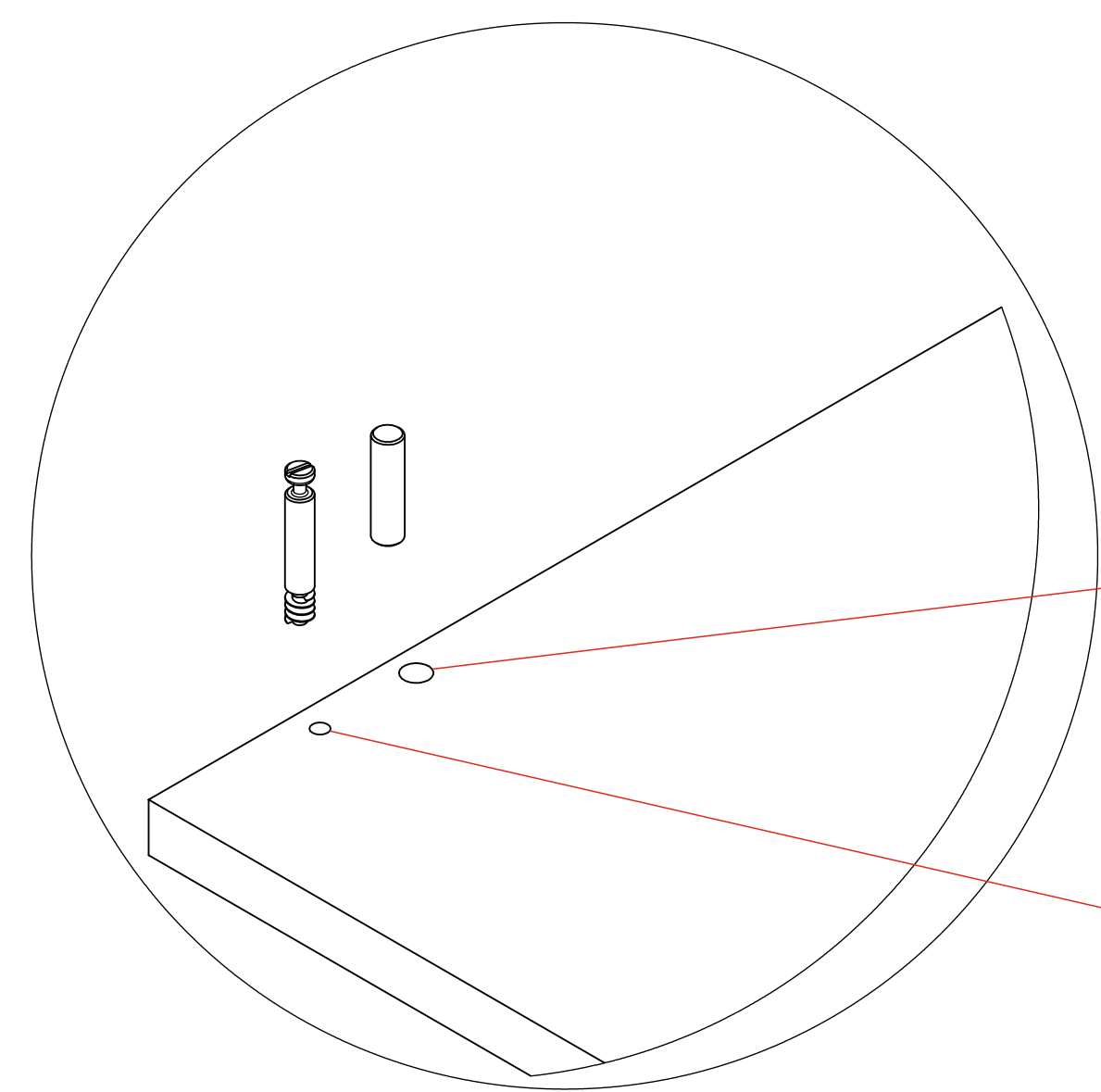
EM 10



Корпус и ящики собираются на эксцентровые стяжки

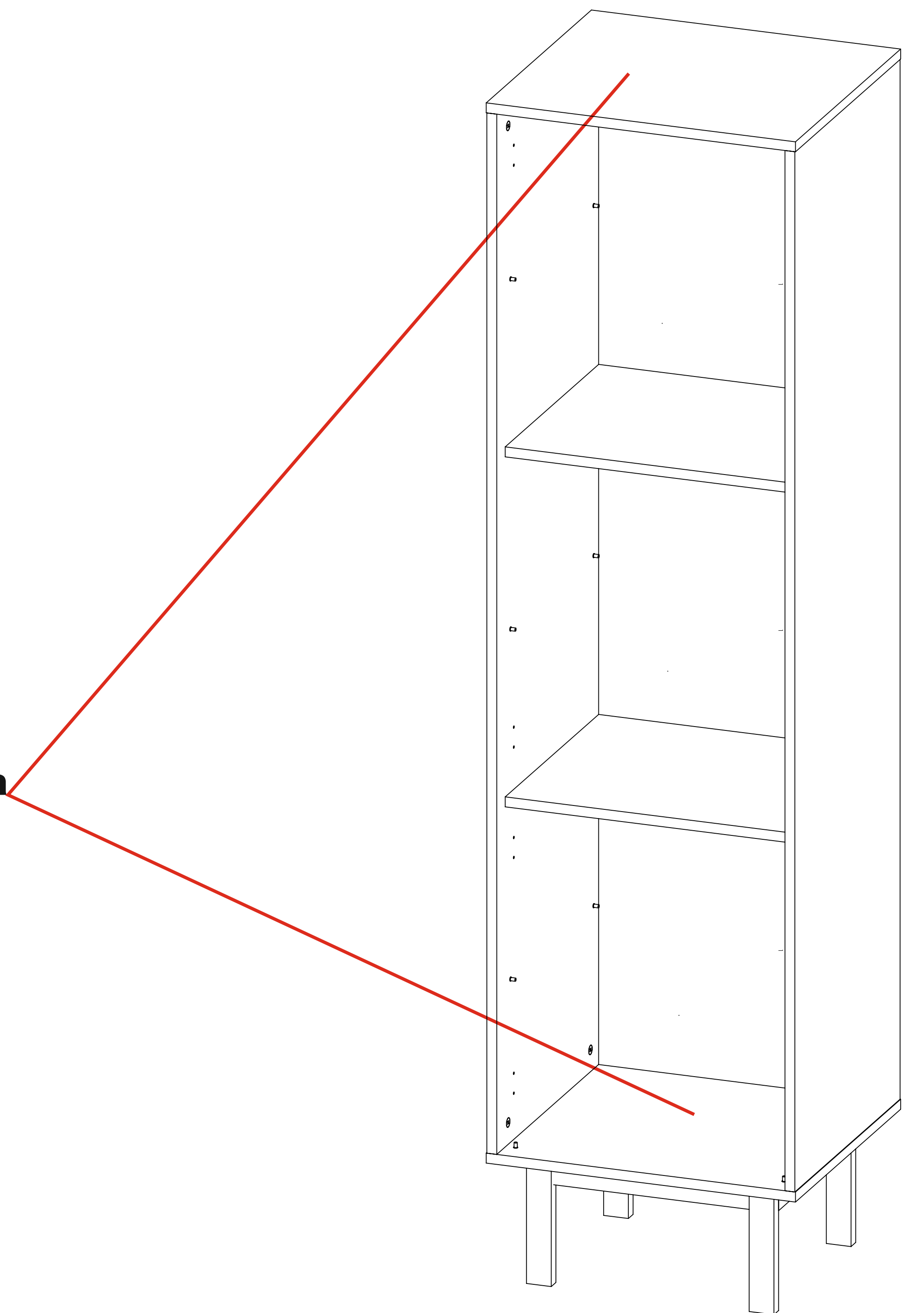


Верхние и нижние части корпуса

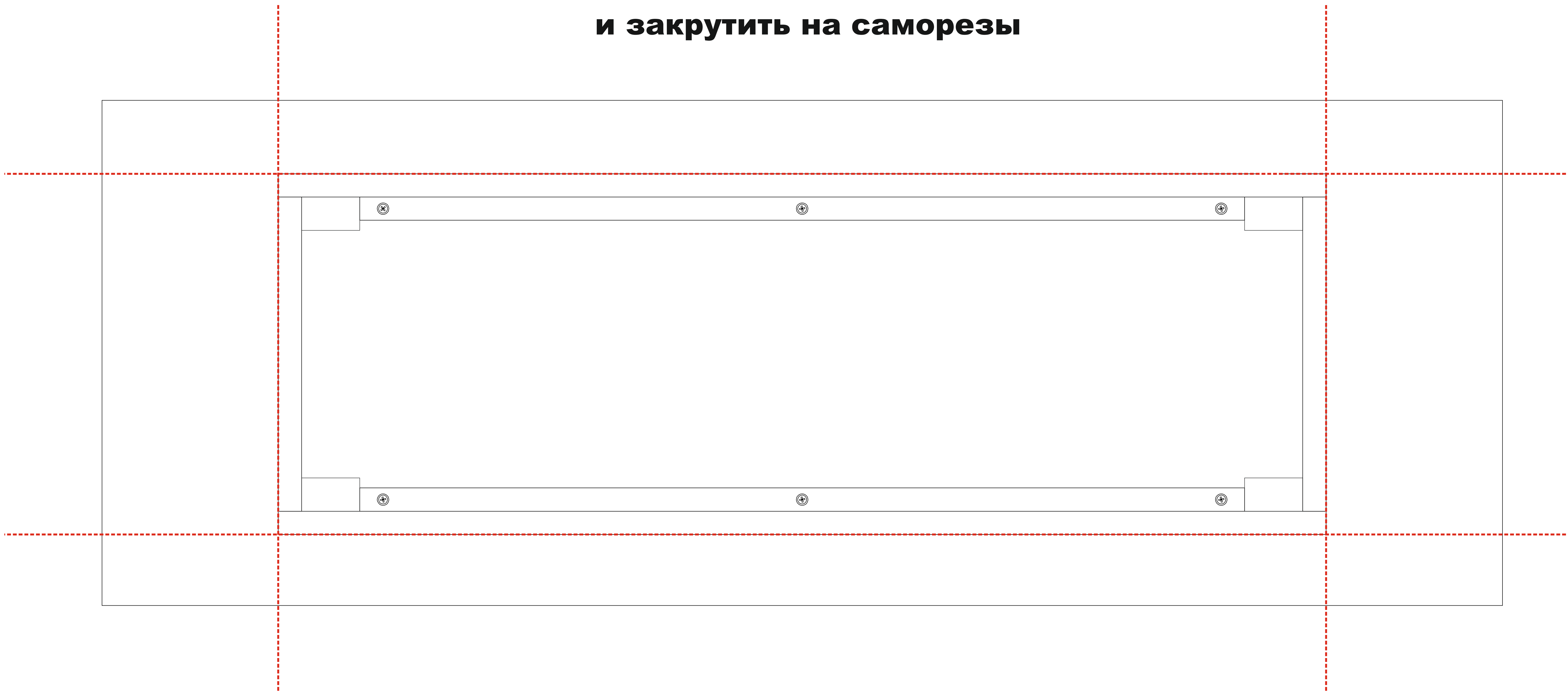


Отверстие под установку **шканта**

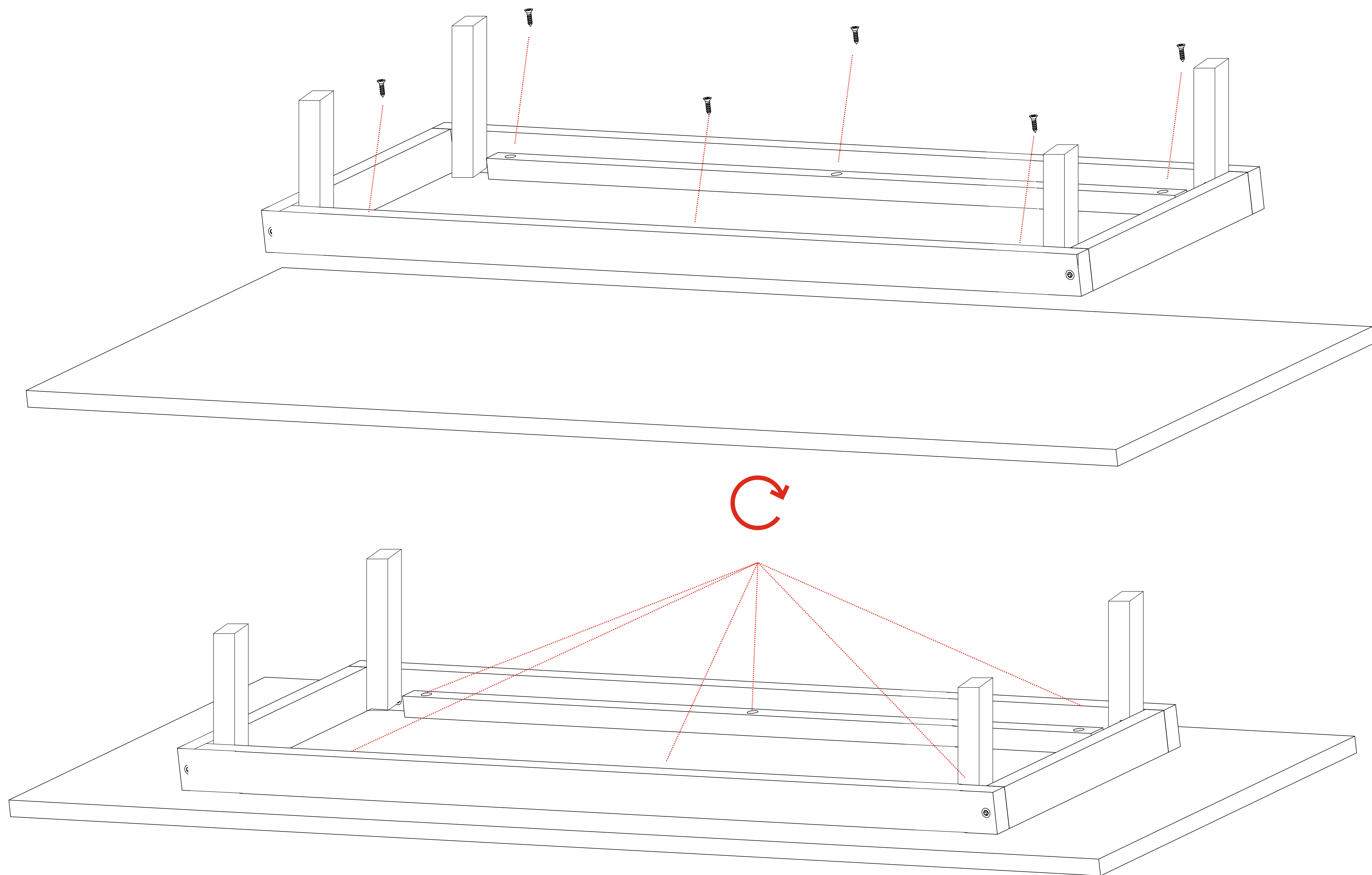
Отверстие для установки **эксцентрового винта**



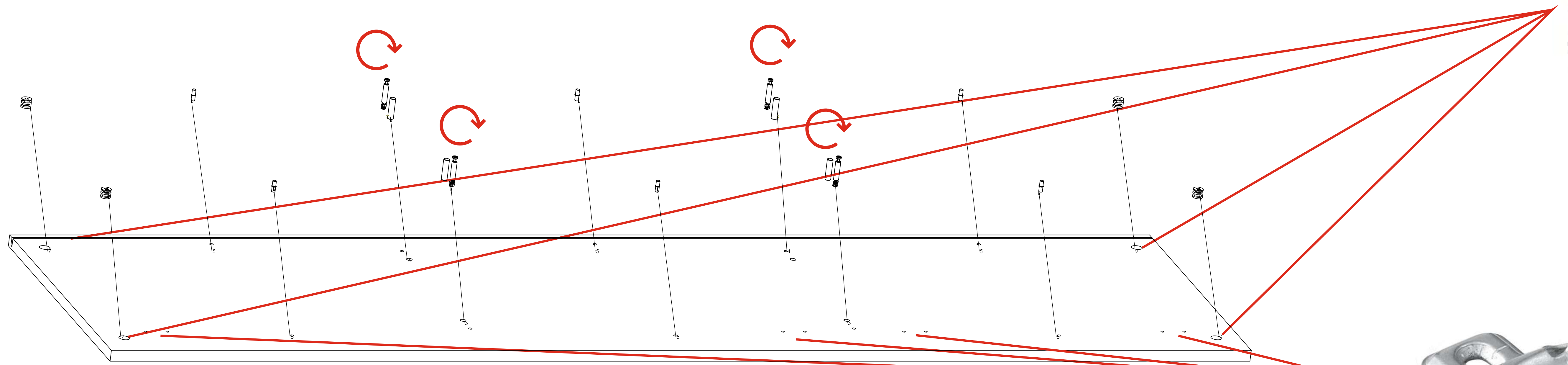
**Каркас ног надо отцентровать
относительно нижней детали
и закрутить на саморезы**



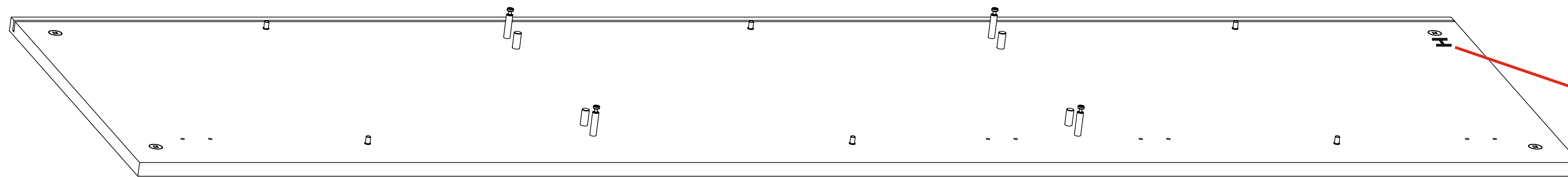
Используйте саморезы из комплекта для фиксации каркаса ног на нижней детали корпуса .



Отверстия для установки бочонка эксцентрика



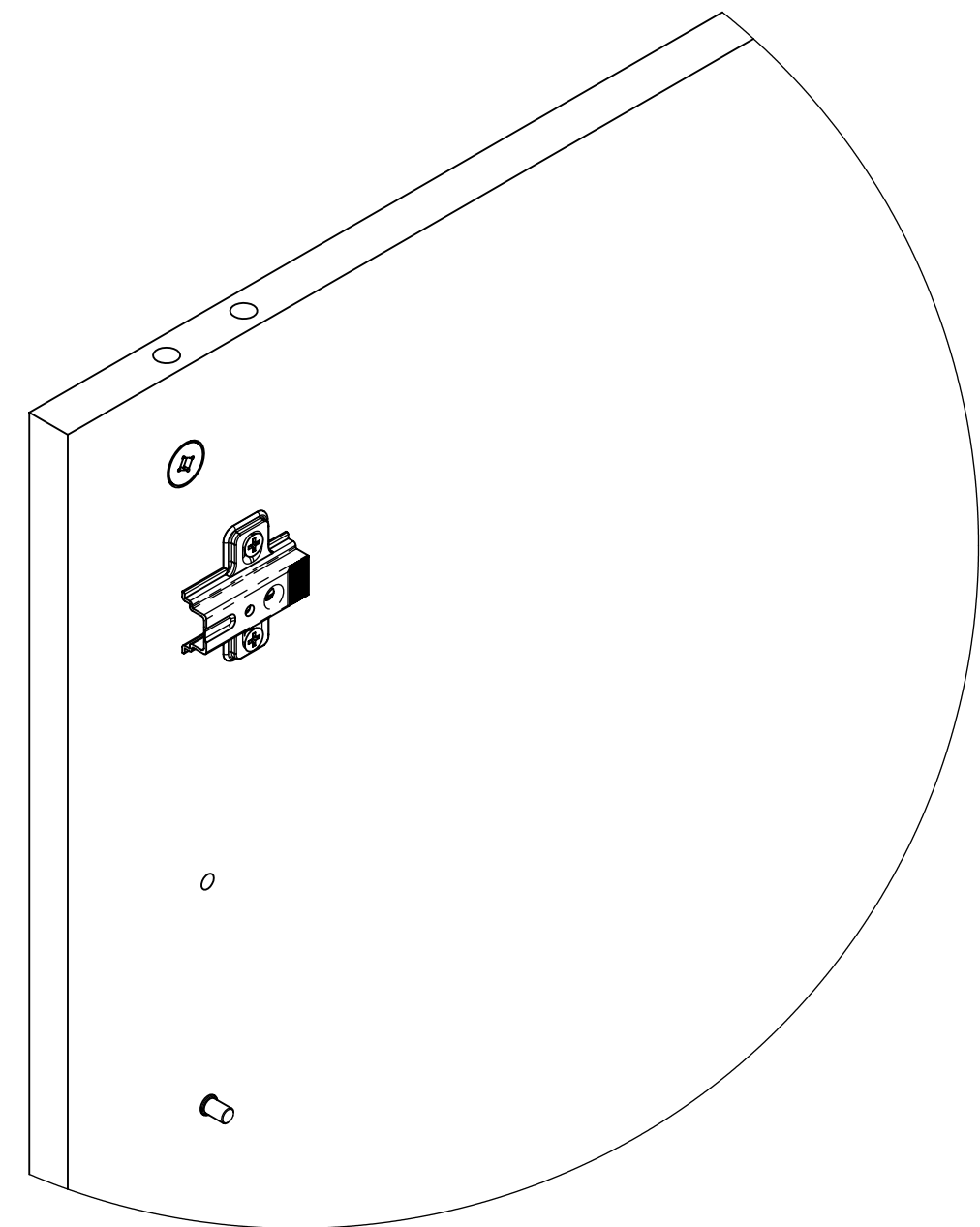
Метки для установки планки петли



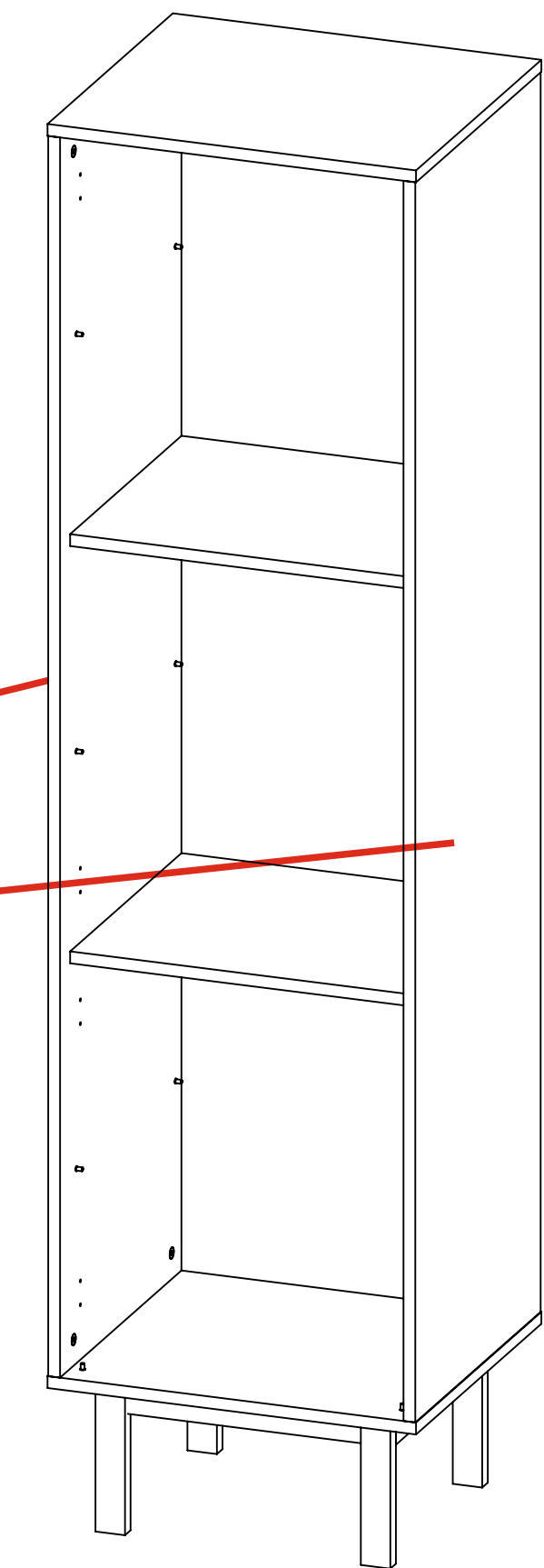
Буква "H" означает низ детали

На боковых деталях имеется фрезерованная **паз для установки задней стенки**

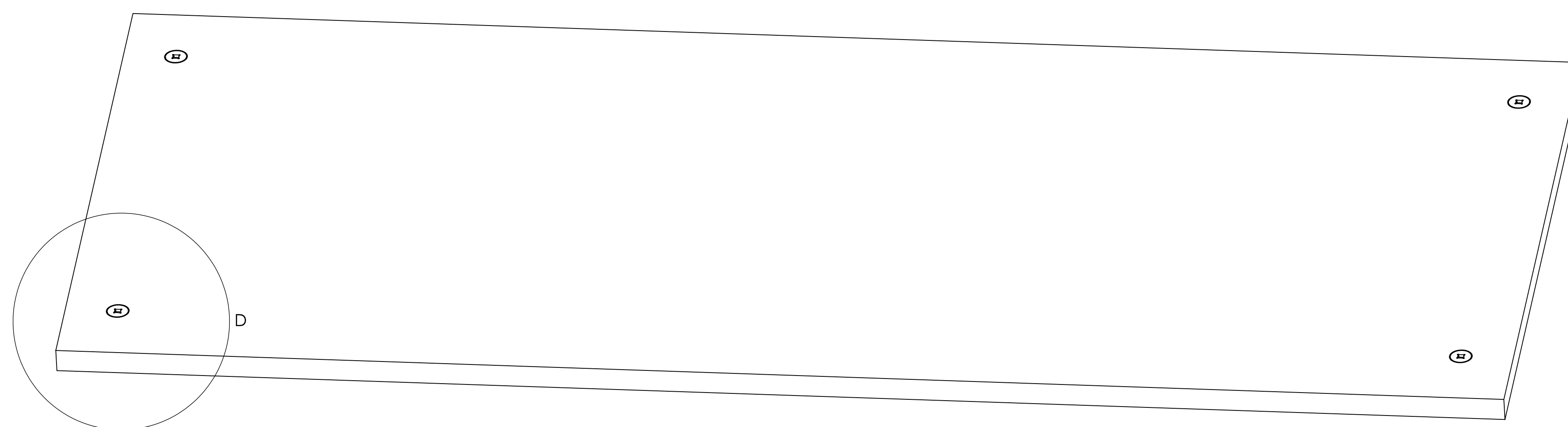
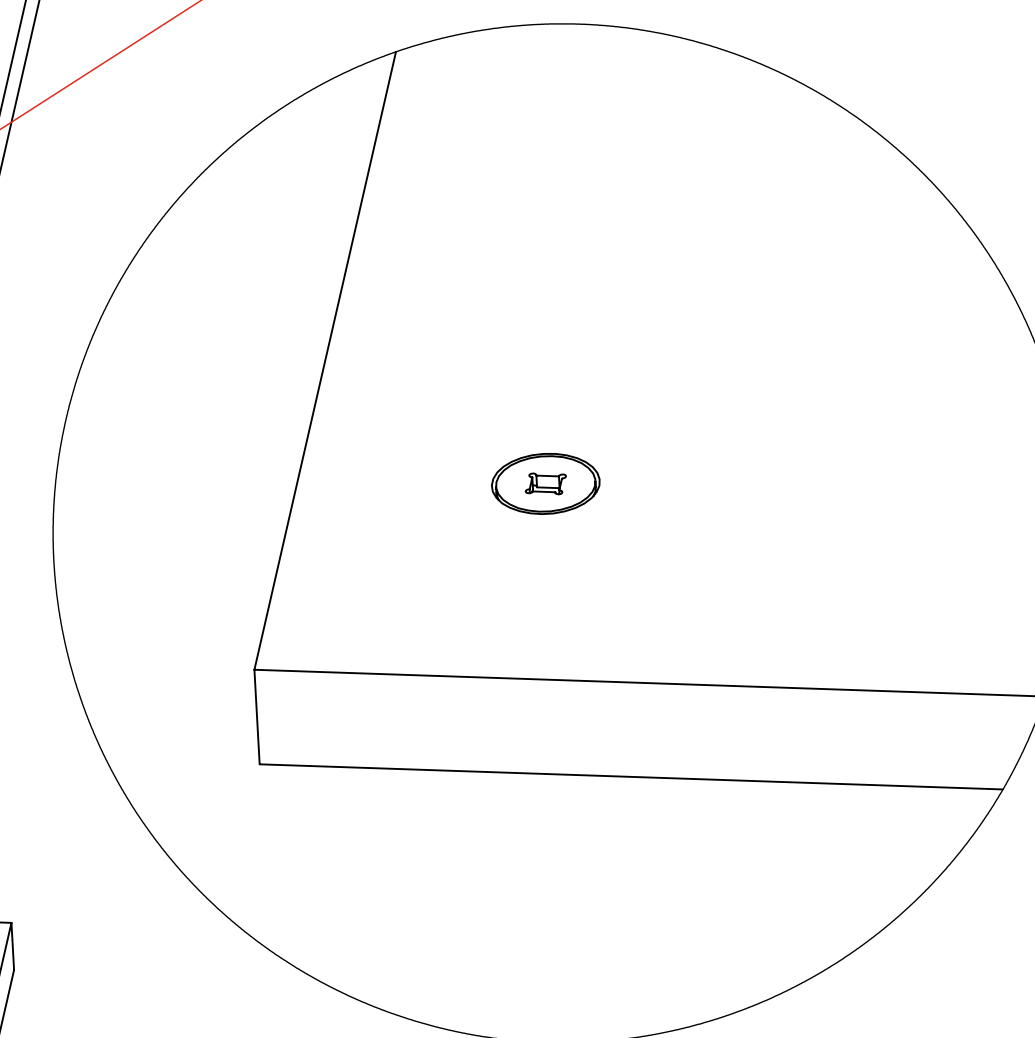
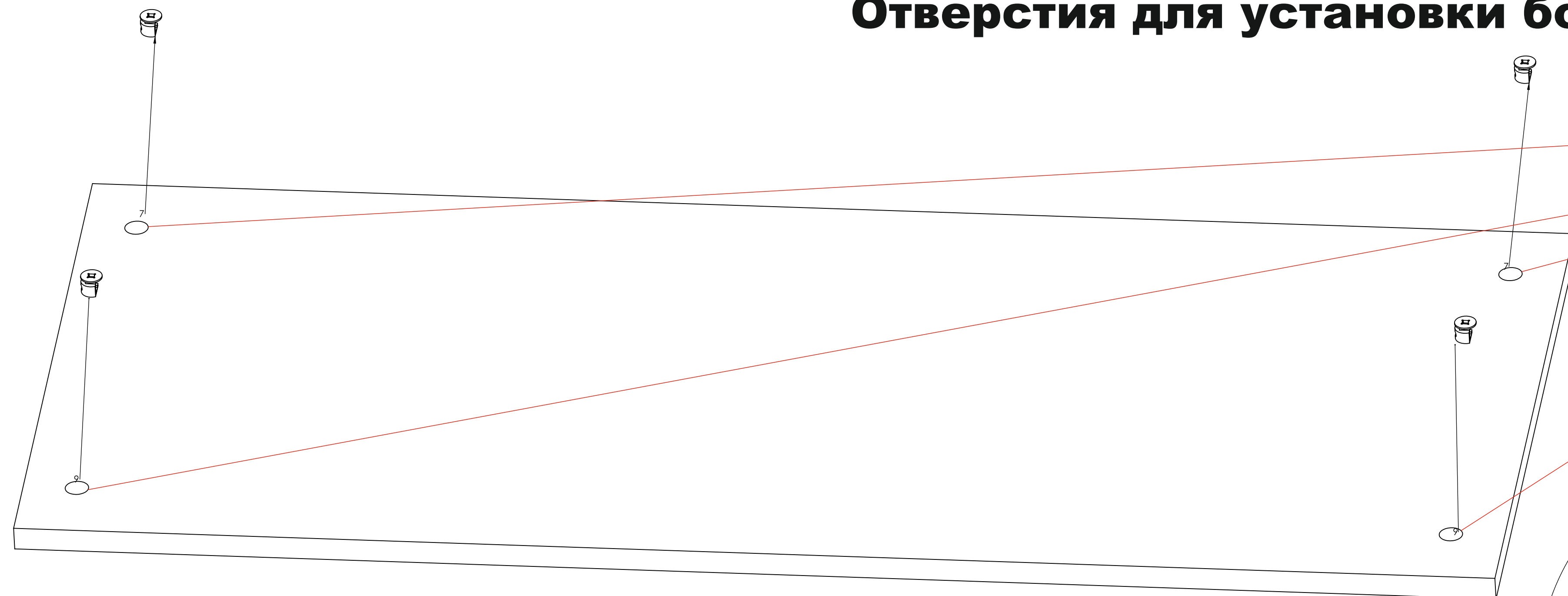
Паз позволяет сориентировать правильное расположение и крепление деталей между собой. Паз на всех деталях располагается сзади изделия и в дальнейшем в него монтируется задняя стенка



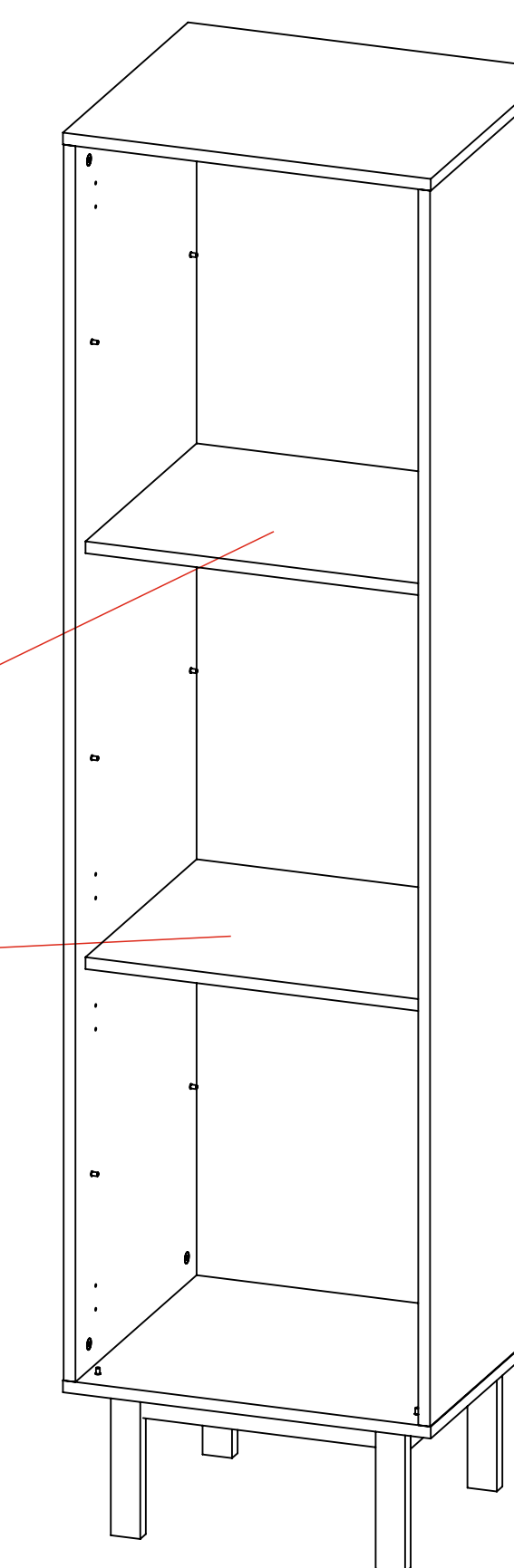
Боковые детали корпуса



Отверстия для установки бочонка эксцентрика

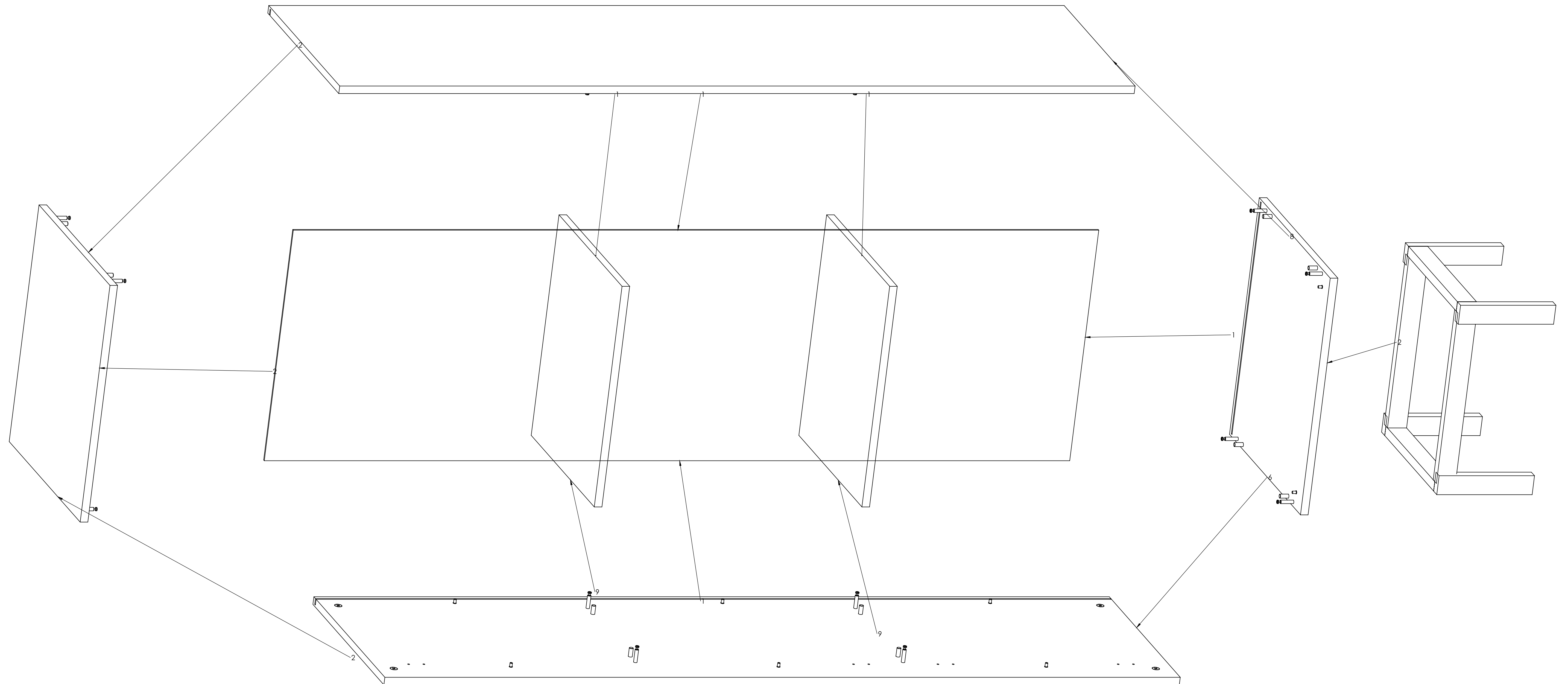


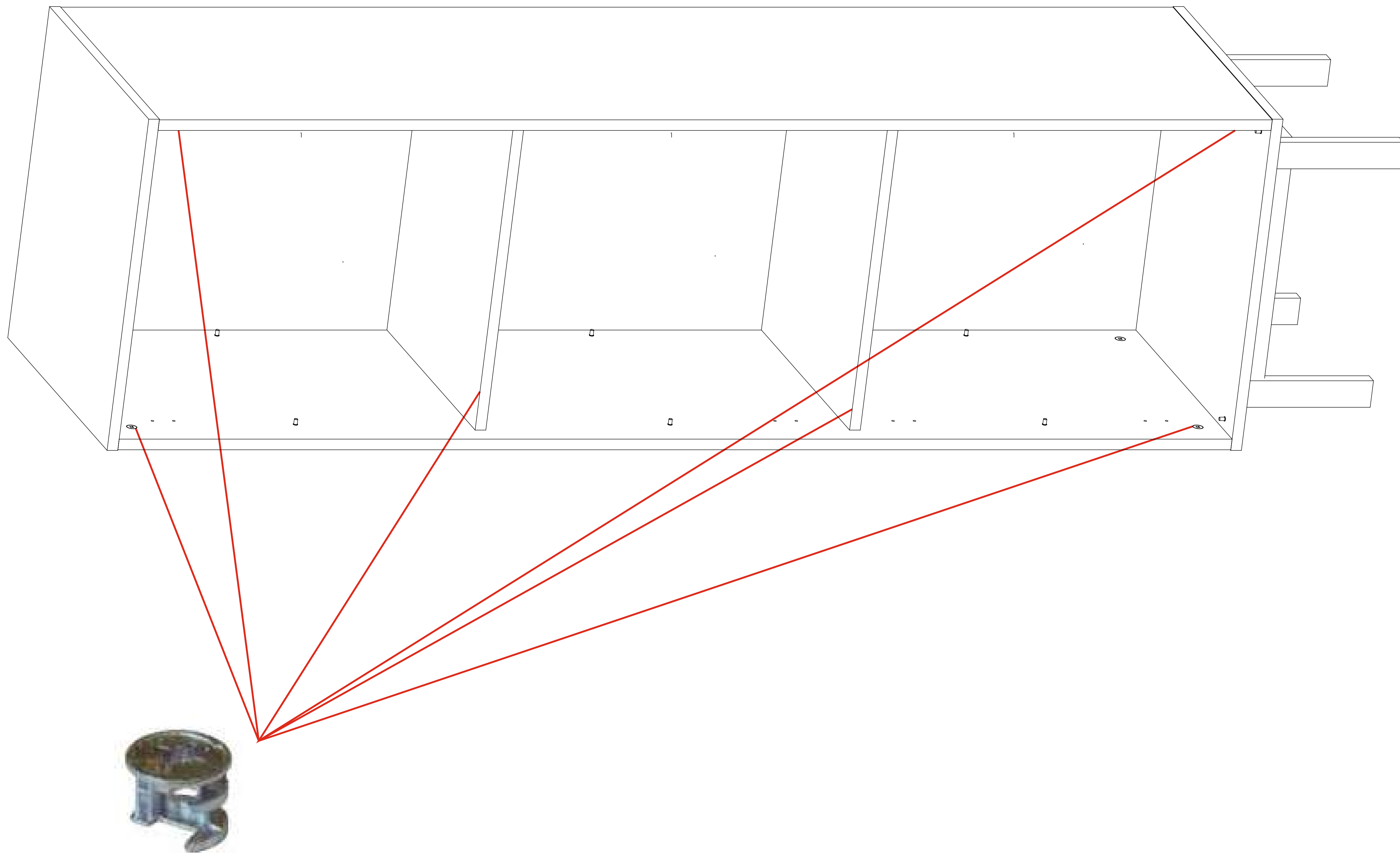
Центральные детали корпуса





Обязательно соблюдайте последовательность сборки в инструкции. Верхняя крышка корпуса устанавливается после монтажа задней стенки.

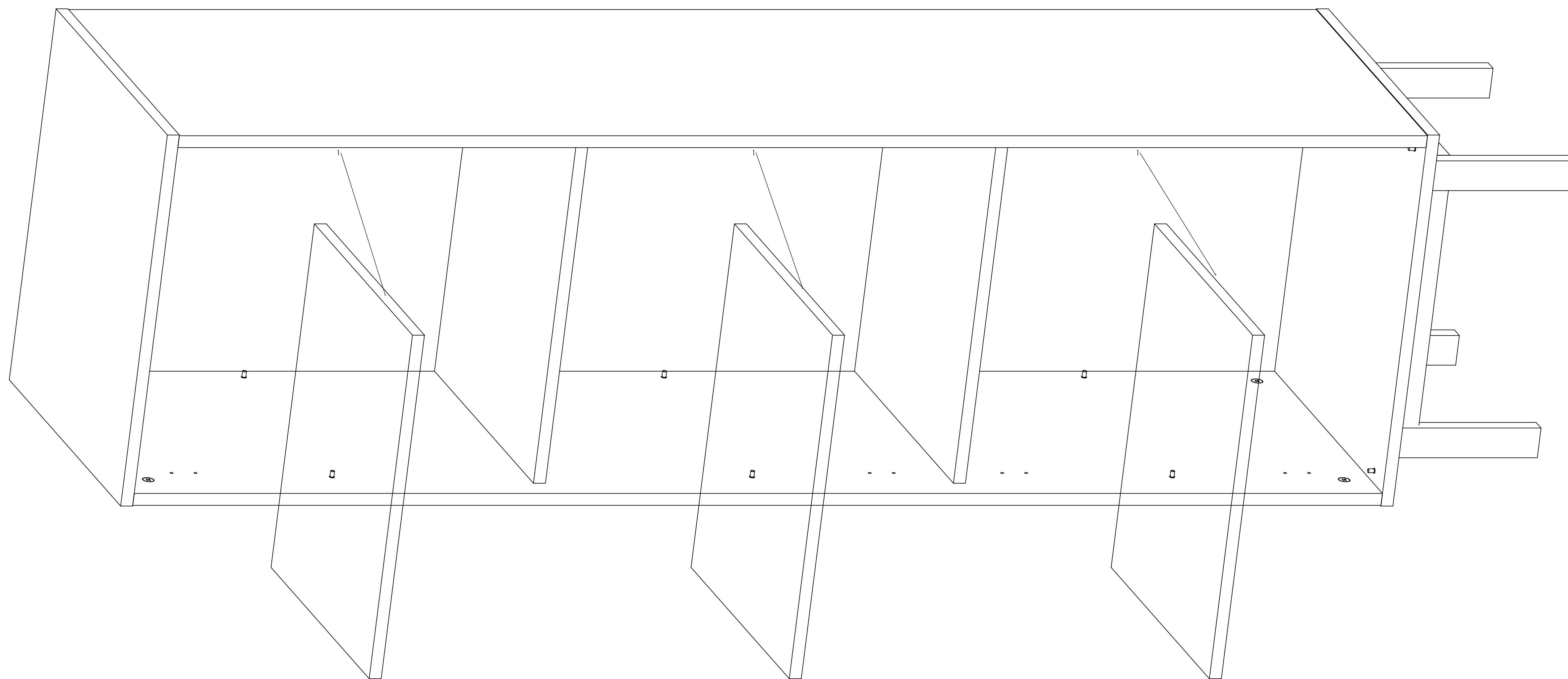
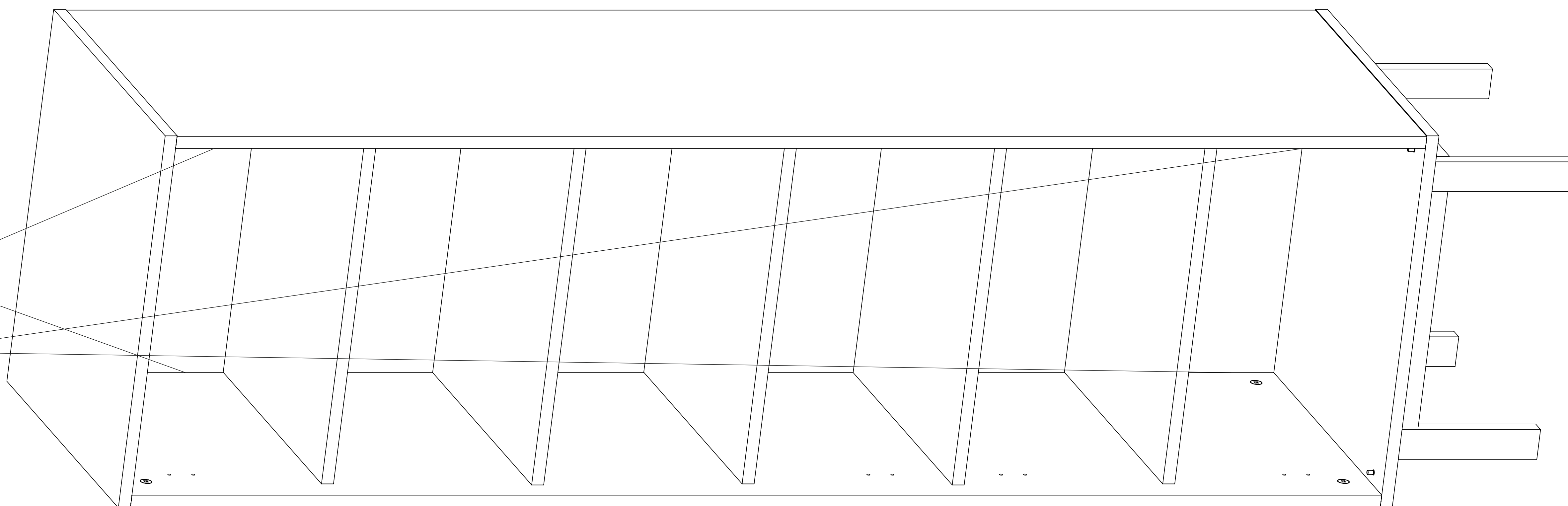


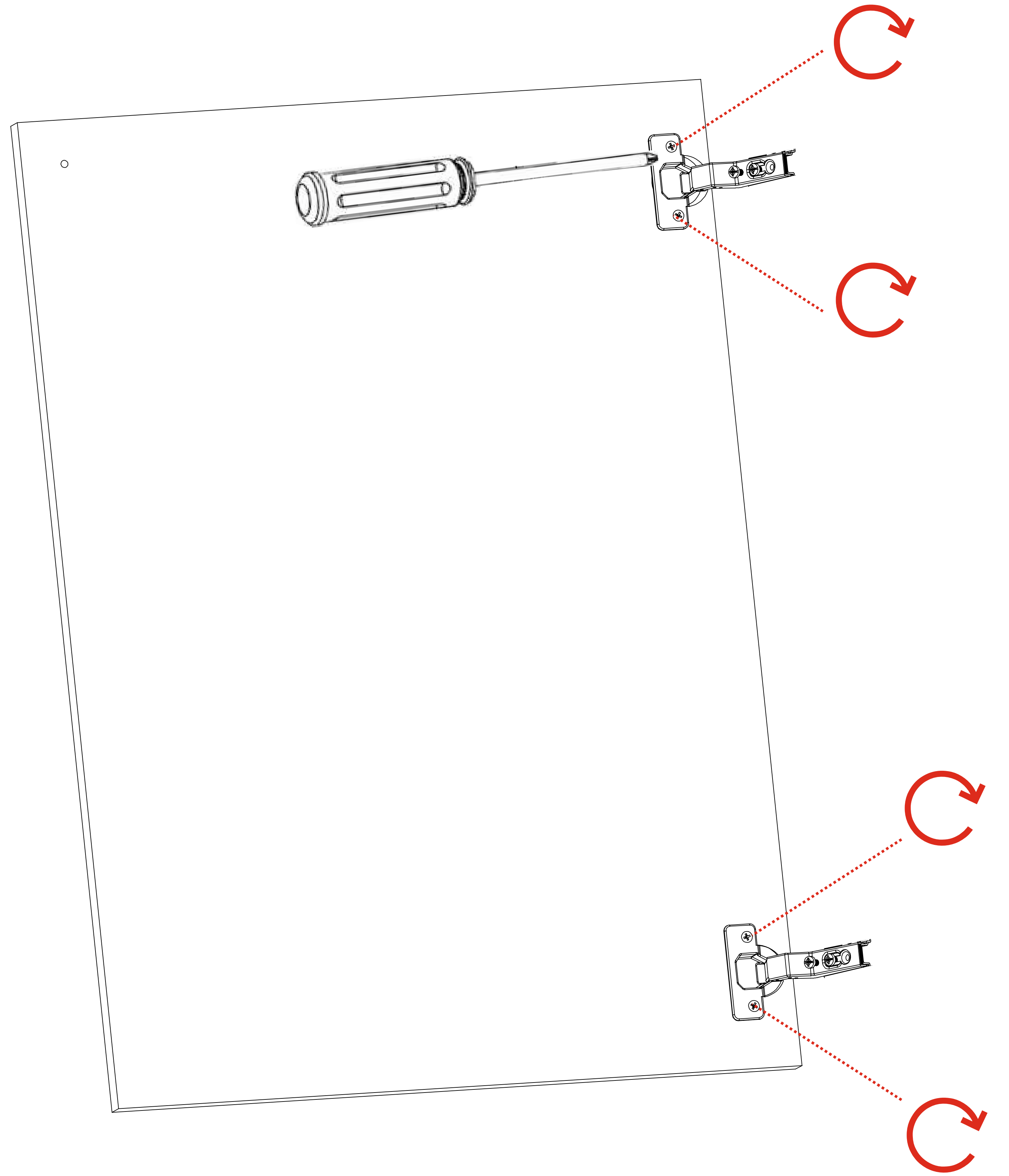
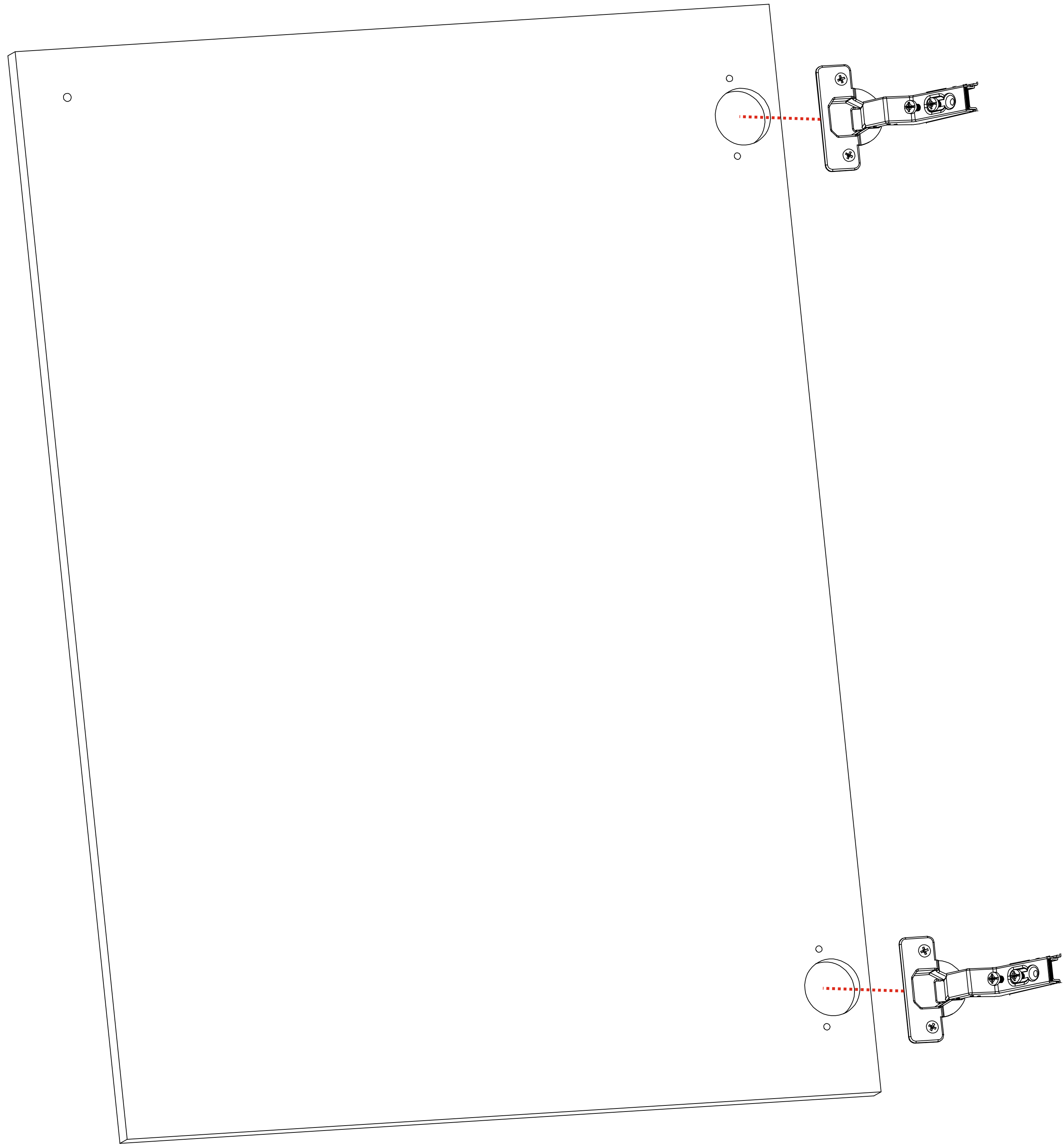


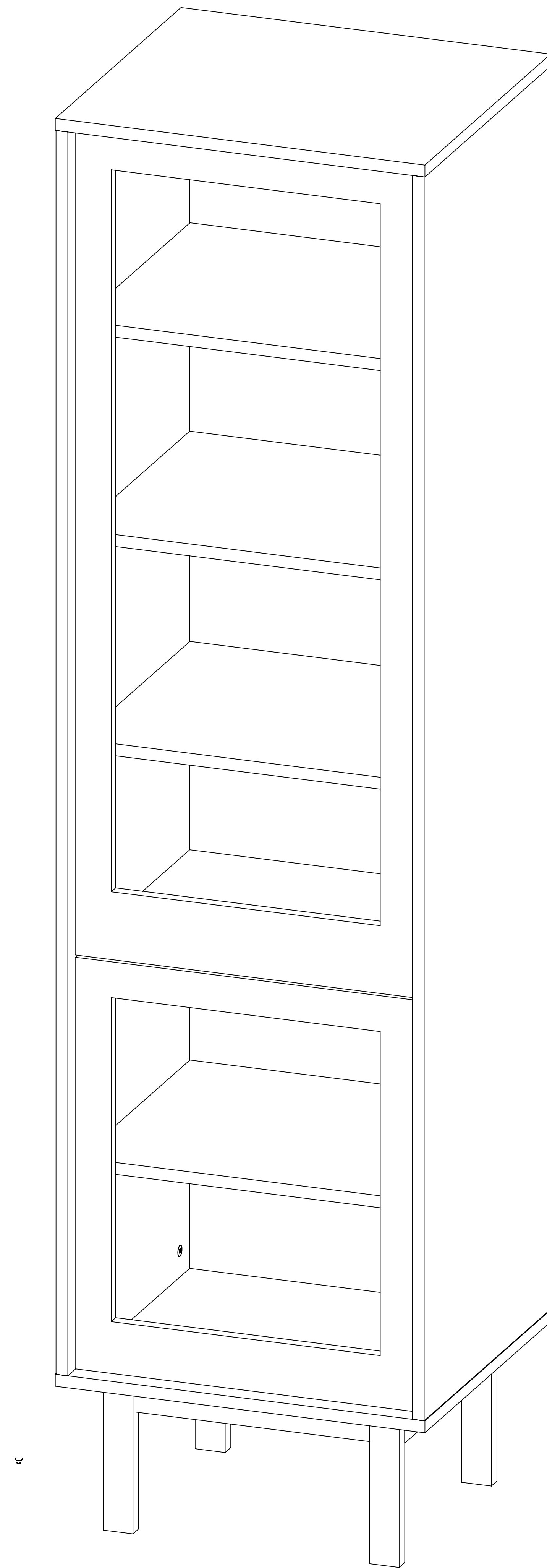
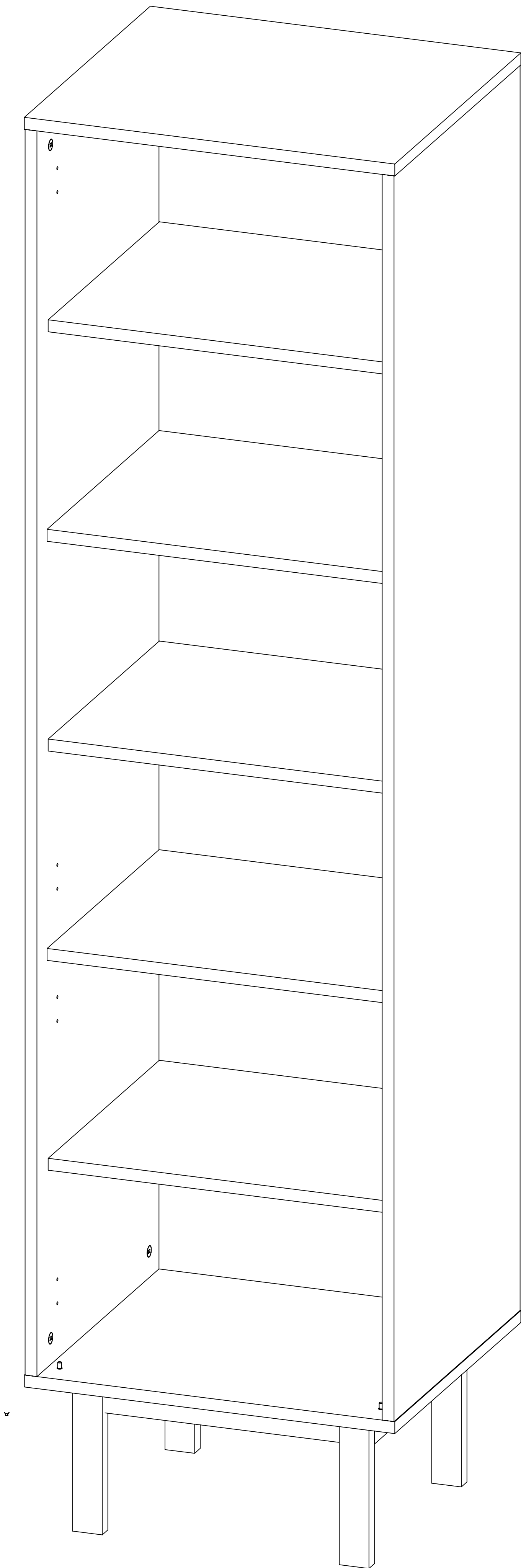
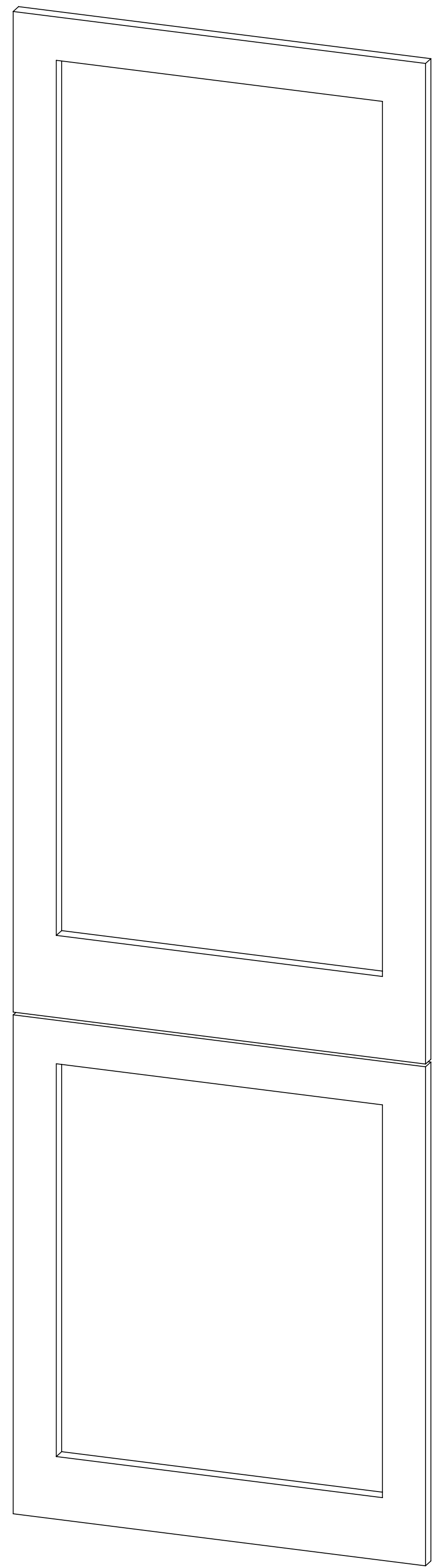
При соединении корпуса необходимо повернуть бочонок эксцентрика для стяжки компонентов



Наведите камеру на qr - код!
На 2:25 минуте указан принцип
крепления уголков, которые отвечают
за фиксацию задней стенки.







Регулировка положения дверей

