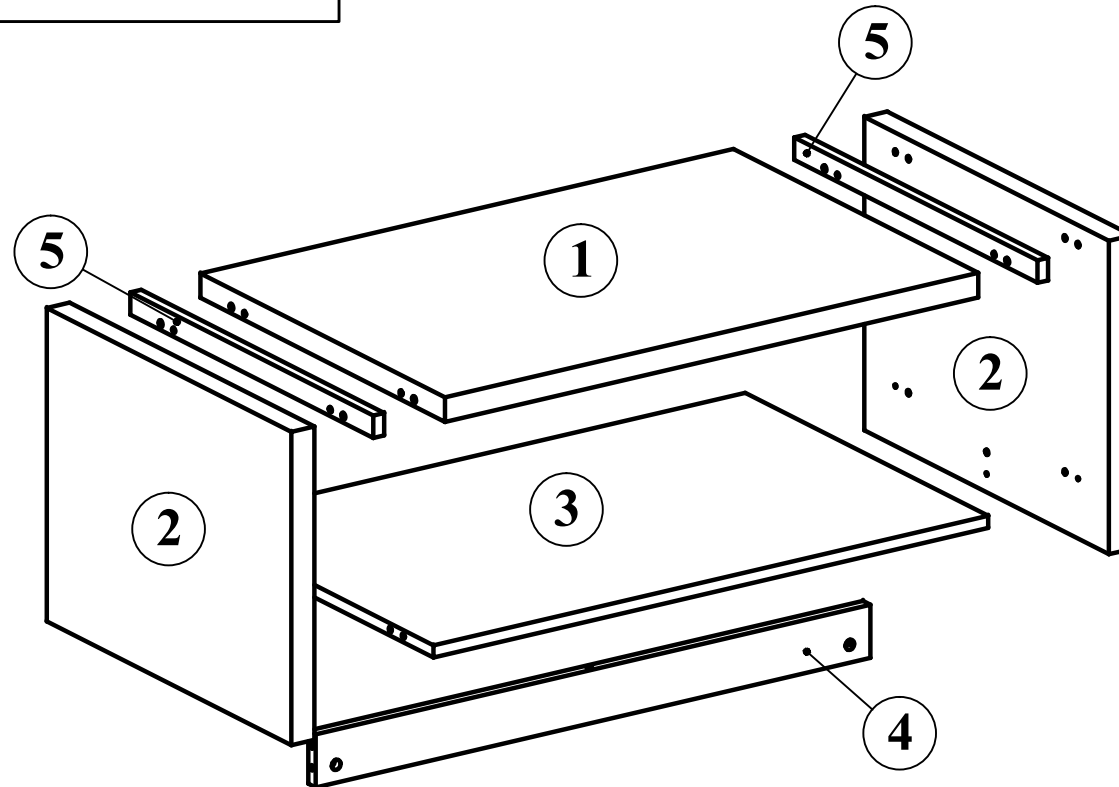
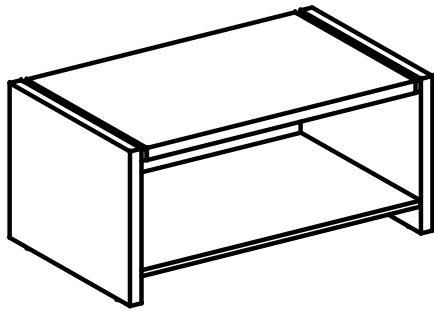
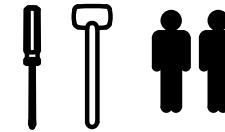


# Схема сборки стола журнального МСТ 106

Габариты: 1000x600x470



## Комплектация деталей:

1. Столешница	1 шт
2. Стенка боковая	2 шт
3. Полка	1 шт
4. Цоколь	1 шт
5. Планка	2 шт

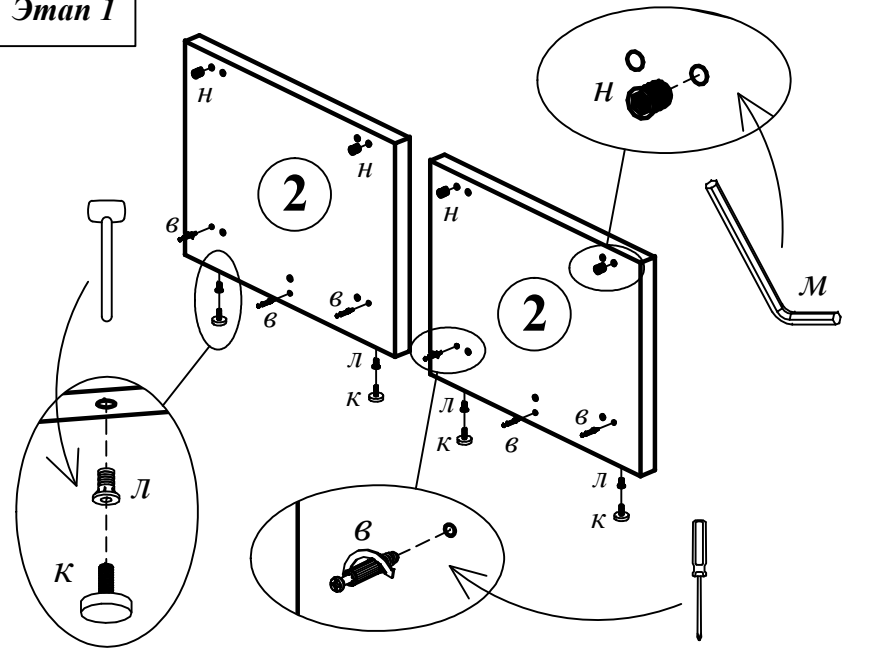
## Комплектация фурнитуры:

а	7 шт.	б	4 шт.
в	6 шт.	г	6 шт.
д	6 шт.	е	4 шт.
ж	4 шт.	и	4 шт.
к	4 шт.	л	4 шт.
м	1 шт.	н	4 шт.

### ВНИМАНИЕ!!!

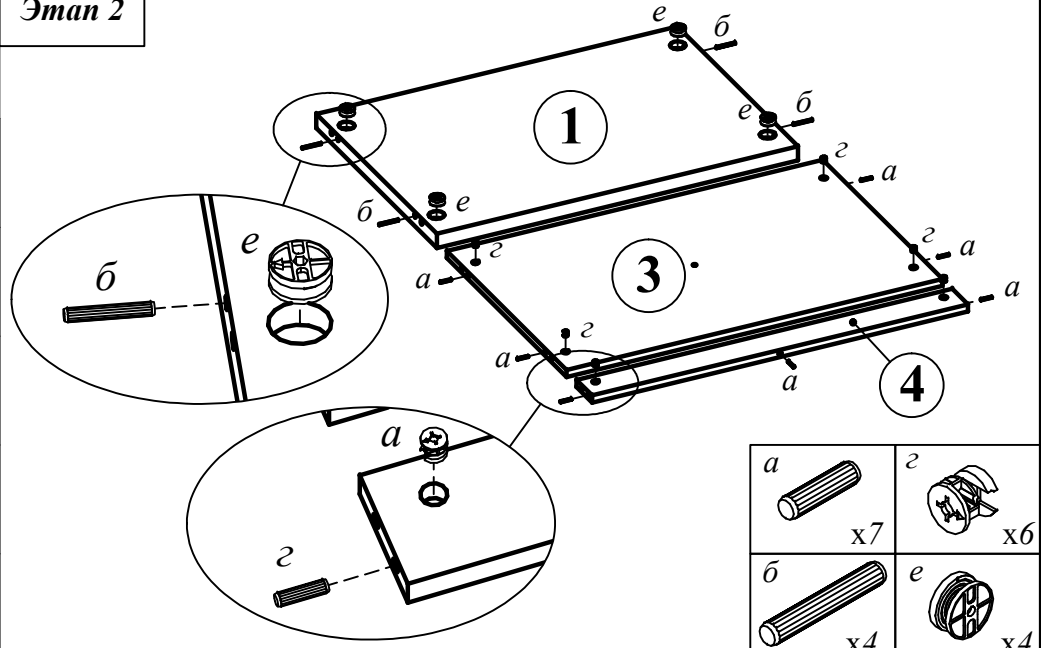
Предприятие-изготовитель оставляет за собой право вносить изменения в конструкцию и применять фурнитуру, отличающуюся от указанной в схеме сборки, но не ведущие к ухудшению качества и кардинальному изменению внешнего вида изделия.

Этап 1



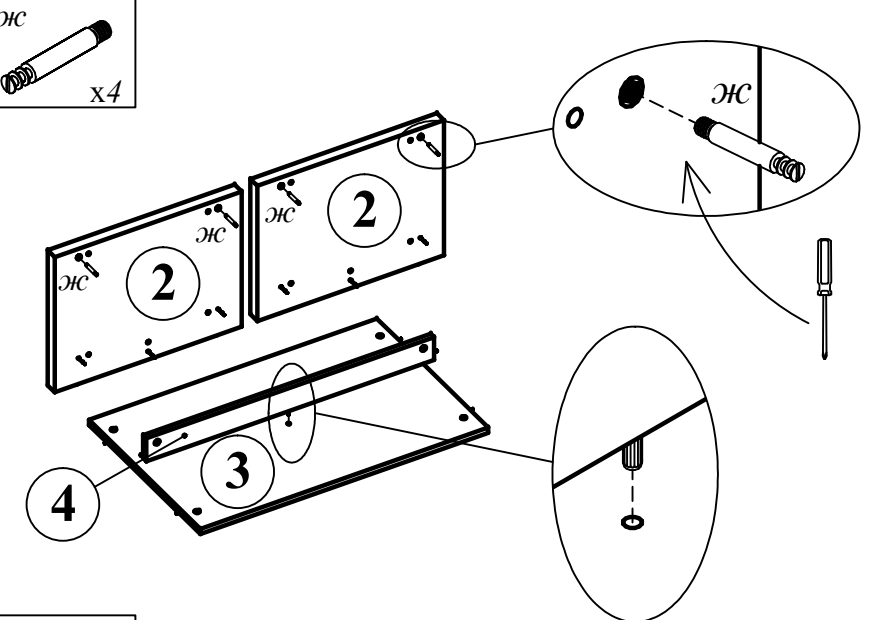
Этап 2

- в x6
- к x4
- л x4
- м x1
- н x6

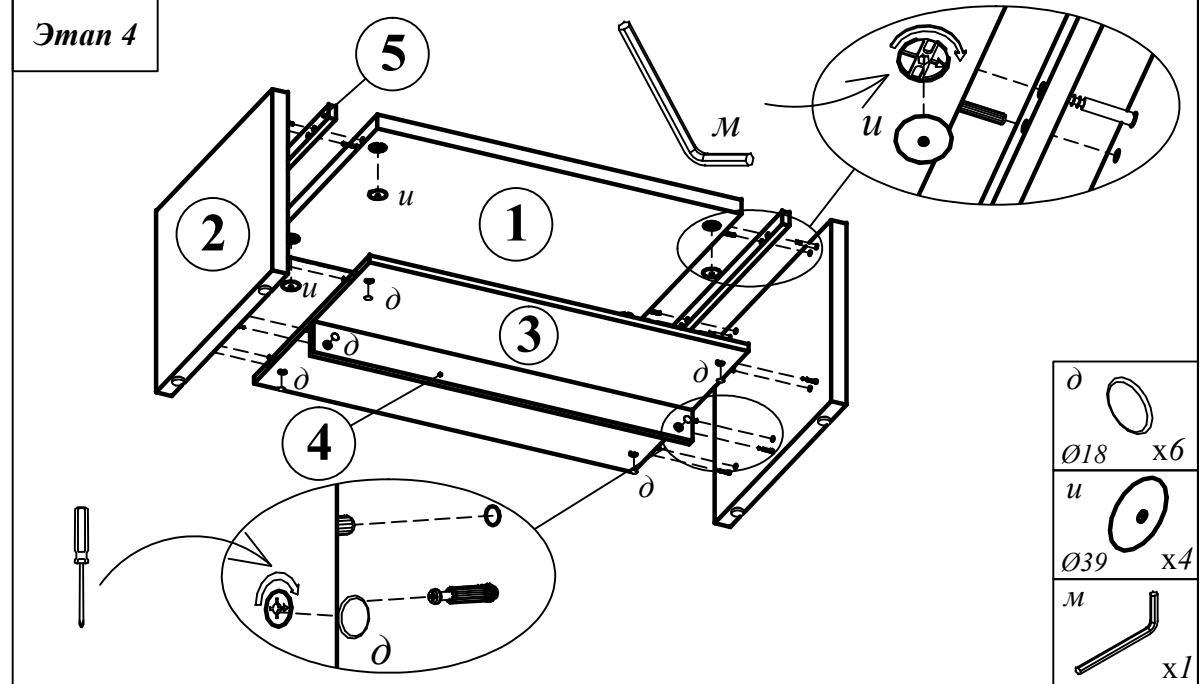


- а x7
- б x4
- г x6
- д x4
- е x4

- жс x4



Этап 4



- д Ø18 x6
- у Ø39 x4
- м x1

Этап 3