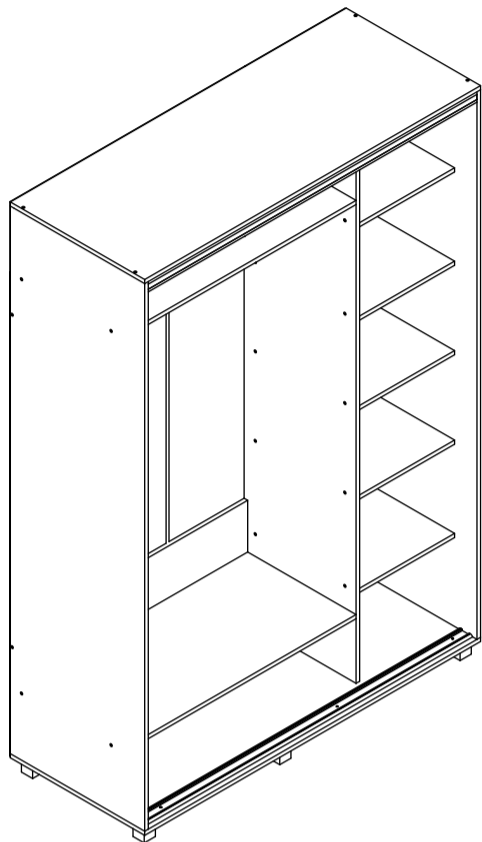


ПАСПОРТ ИЗДЕЛИЯ

Наполнение шкафа-купе «Роланд»

R65

габаритные размеры изделия: 2200x1500x600



R65: комплектующая ведомость фурнитуры

| Номер | Наименование фурнитуры | Количество | Вес | Упаковка |
|-------|------------------------|------------|-----|----------|
| 1 | Паспорт изделия | 1 | - | 1 |
| 2 | Ключ шестигранный | 1 | - | 1 |
| 3 | Гвоздь | 96 | 58 | 1 |
| 4 | Заглушка конфирмата | 44 | - | 1 |
| 5 | Конфирмат | 44 | 308 | 1 |
| 6 | Саморез 3,5x16 | 36 | 29 | 1 |
| 7 | Стопор | 2 | - | 1 |
| 8 | Шайба | 34 | 14 | 1 |
| 9 | Шкант мебельный 8x30 | 4 | - | 1 |
| 10 | Опора декоративная H50 | 6 | - | 1 |
| 11 | Фланец D25 | 2 | - | 1 |
| 12 | Шлегель | 2 | - | 1 |

R65: комплектующая ведомость деталей

| Номер | Наименование детали | Длина | Ширина | Количество | Цвет | Упаковка |
|-------|--------------------------|-------|--------|------------|----------|----------|
| 13 | Задняя стенка | 1873 | 348 | 3 | Белый | 2 |
| 14 | Задняя стенка | 1049 | 271 | 1 | Белый | 2 |
| 15 | Задняя стенка | 1072 | 445 | 2 | Белый | 2 |
| 16 | Вертикальная перегородка | 2118 | 500 | 1 | Основной | 2 |
| 17 | Верхняя стенка | 1500 | 600 | 1 | Основной | 3 |
| 18 | Левая стенка | 2118 | 600 | 1 | Основной | 2 |
| 19 | Нижняя стенка | 1500 | 600 | 1 | Основной | 3 |
| 20 | Полка | 1028 | 500 | 2 | Основной | 3 |
| 21 | Полка | 424 | 500 | 5 | Основной | 3 |
| 22 | Правая стенка | 2118 | 600 | 1 | Основной | 2 |
| 23 | Ребро жесткости | 1028 | 200 | 2 | Основной | 3 |
| 24 | Соединительная планка | 1850 | - | 2 | - | 2 |
| 25 | Труба D25 | 1024 | - | 1 | - | 3 |
| 26 | Направляющая верхняя | 1466 | - | 1 | - | 3 |
| 27 | Направляющая нижняя | 1466 | - | 1 | - | 3 |

ГАРАНТИИ ПРОИЗВОДИТЕЛЯ:

Производитель гарантирует соответствие выпускаемой продукции требованиям ГОСТа 16371-2014 при соблюдении условий хранения, транспортировки и эксплуатации. Установленная гарантия производителя составляет два года со дня покупки изделия. Гарантия не распространяется на повреждения, вызванные нарушениями правил хранения, транспортировки и эксплуатации. Производитель вправе отказать в гарантийном устранении повреждений, вызванных вследствие самостоятельной доставки изделия из пункта продажи, а также сборки неквалифицированными специалистами. Срок эксплуатации изделия составляет десять лет.

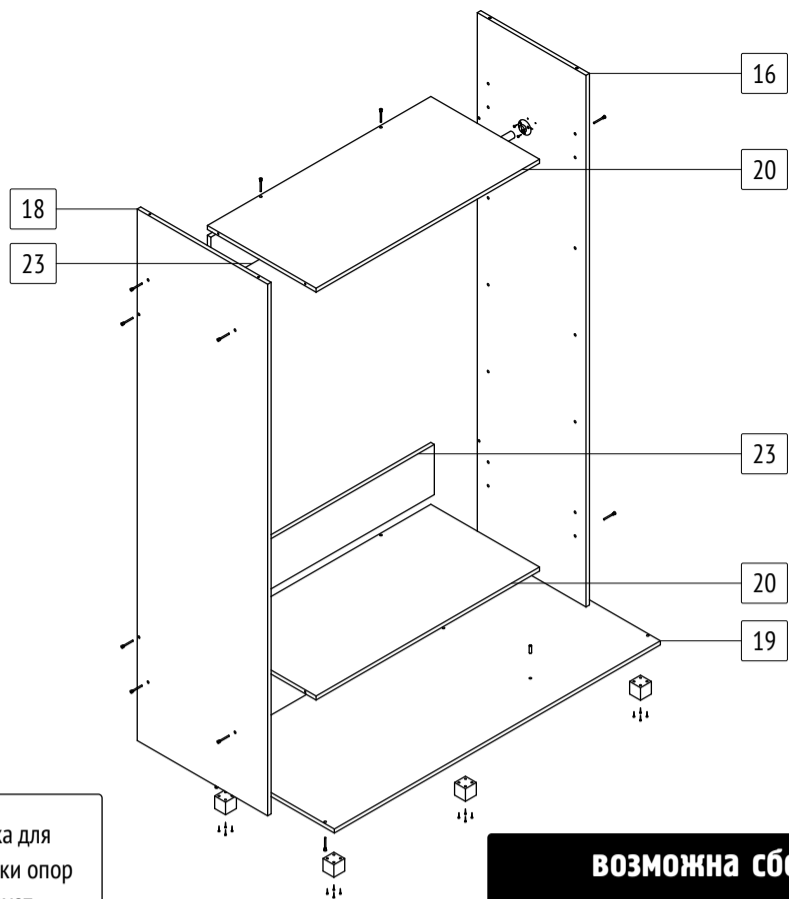
ПРАВИЛА ЭКСПЛУАТАЦИИ И УХОДА ЗА МЕБЕЛЬЮ:

Срок службы мебели зависит не только от ее качества, но и от Вашего отношения к ней. Следуйте простым правилам для сохранения внешнего вида и долговечности приобретенной мебели:

- Не допускайте попадание влаги на элементы мебели. В случае контакта с водой, во избежание разбухания деталей и отслоения кромок, незамедлительно протрите изделие насухо.
- Не эксплуатируйте мебель во влажных, не проветриваемых и не отапливаемых помещениях.
- Размещайте мебель не ближе одного метра от нагревательных приборов и систем отопления.
- Исключите постоянный прямой контакт солнечных лучей с поверхностью изделия.
- Оберегайте поверхность изделия и его конструктивных элементов от механических повреждений, вызванных острыми и твердыми предметами или чрезмерными физическими нагрузками.
- Для ухода за мебелью рекомендуется использовать мягкие ткани со специальными моющими средствами для мебели. Не протирайте поверхность изделия моющими средствами на абразивной основе и агрессивными жидкостями, в составе которых присутствуют кислоты и щелочи.
- В процессе эксплуатации возможно ослабление крепежной фурнитуры. Периодически проверяйте узлы изделия и, по мере необходимости, проводите «подтяжку» фурнитуры.
- При наличии в изделии стеклянных элементов помните, что эксплуатация изделия с поврежденными стеклянными элементами сопряжена с риском получения серьезных травм.

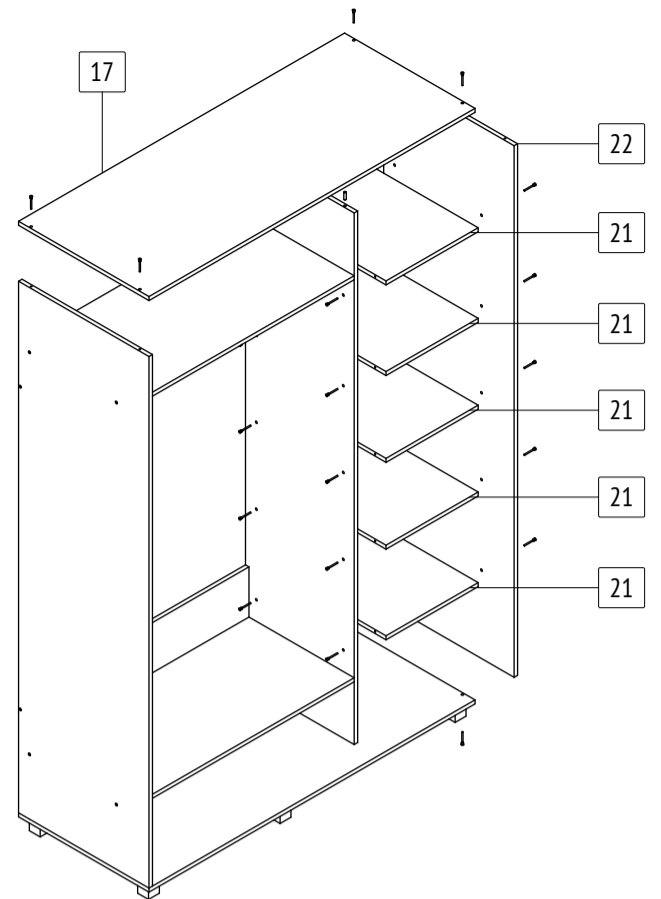
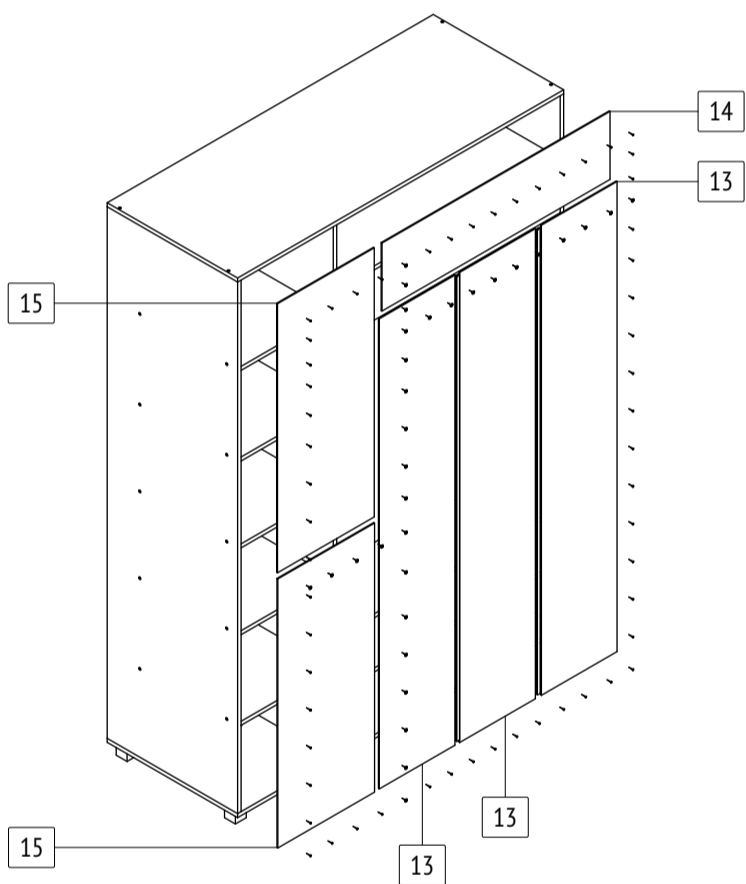
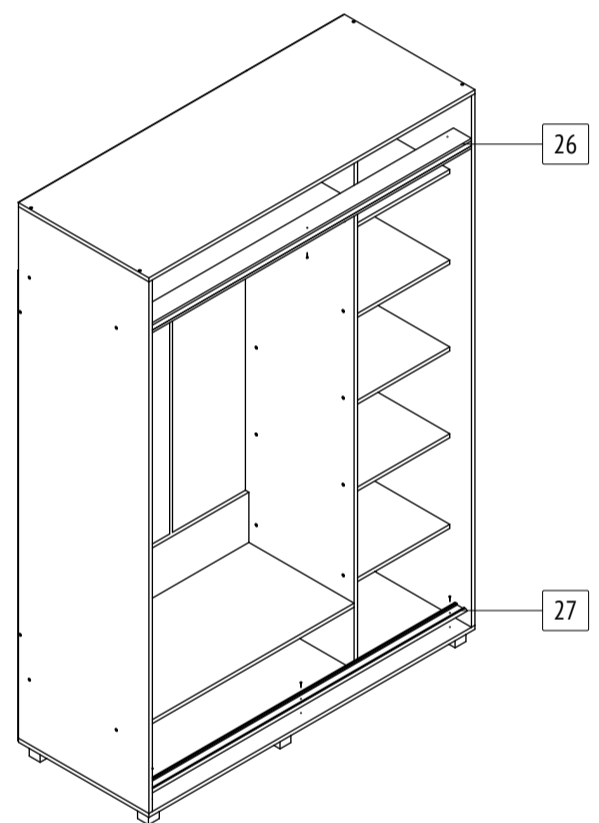
ОБЩИЕ УКАЗАНИЕ ПО СБОРКЕ:

Сборку изделия необходимо проводить на чистой и ровной поверхности. Во избежание повреждений кромок не ставьте детали торцом на твердую поверхность. Перед началом сборки определите назначение каждой детали. Для сборки может потребоваться дополнительный инструмент: крестовая отвертка, дрель, молоток, рулетка, уголок. В изделии могут присутствовать несущественные технологические отверстия. При обнаружении следов от производственной маркировки деталей, удалите их при помощи моющего средства. Производитель оставляет за собой право вносить незначительные конструктивные изменения в выпускаемую продукцию без предварительного уведомления и отображения в настоящей инструкции.

1

Разметка для
установки опор
● отсутствует.

**возможна сборка в
зеркальном исполнении**

2**3****4****5**