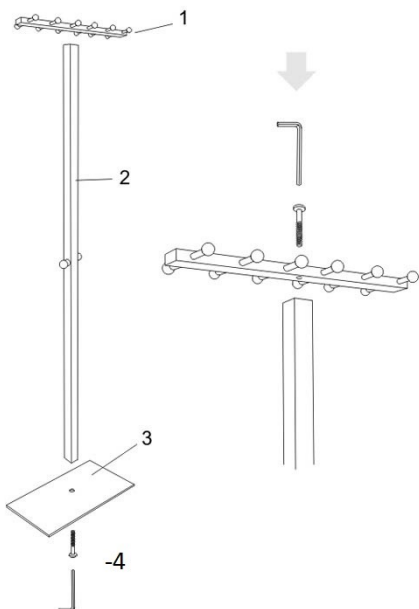


ИНСТРУКЦИЯ ПО СБОРКЕ И ЭКСПЛУАТАЦИИ ГАРДЕРОБНОЙ ВЕШАЛКИ «Капричо-1»



Комплектация

№ эл .	Наименование элемента	Количество, шт
1	Стяжка верхняя с крючками 12шт (по 6шт с каждой стороны)	1
2	Стойка вешалки с крючками для сумок и зонтов	1
3	Основание	1
4	Комплект фурнитуры (Винт М6х40-2шт, ключ-шестигранник – 1шт)	1

Характеристики

Наименование вешалки	Габаритные размеры, см
Капричо-1	40x40x178

Сборка изделия

1. Возьмите стойку (1) и выкрутите винты М6х40 (4)
2. Прикрутите основание вешалки (3) к стойке (2) при помощи винта М6х40 и ключа-шестигранника, входящих в комплект (4).
3. Совместите стяжку верхнюю с крючками (1) со стойкой (2) как показано на рисунке. При помощи винта М6х40 и ключа-шестигранника, входящих в комплект (3) зафиксируйте до упора.
4. Установите вешалку в вертикальное положение.

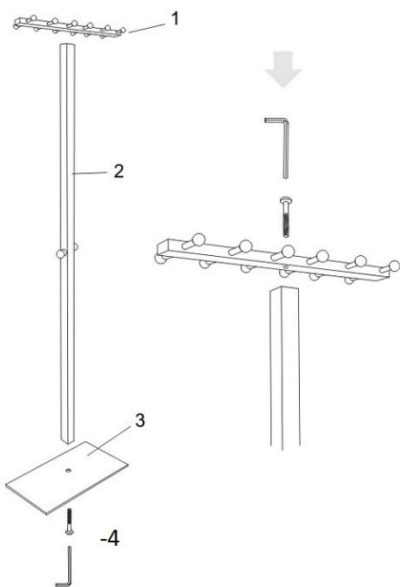
Инструкция по уходу: Протирать влажной салфеткой, смоченной моющим раствором. Вытирать чистой сухой тканью.

Гарантийный срок службы: 12 месяцев со дня приобретения.

Изделие изготовлено в соответствии с ТУ 31.09.11-001-32672578-2018 Мебель металлическая Код ТН ВЭД ЕАЭС 9403 70 000 0, 9403 20 800 0, 9403 20 800 9, 9403 10 980 9, 4421 99 990 0, 9403 60 100 9, Серийный выпуск и соответствует требованиям Технического регламента таможенного союза ТР ТС 025/2012 «О безопасности мебельной продукции».

Изготовитель: ООО «Райнер» 199106, г. Санкт-Петербург, Кожевенная линия, д. 27, корпус 1, лит. А, помещение 8Н-69, тел: (812) 309-7137

ИНСТРУКЦИЯ ПО СБОРКЕ И ЭКСПЛУАТАЦИИ ГАРДЕРОБНОЙ ВЕШАЛКИ «Капричо-1»



Комплектация

№ эл .	Наименование элемента	Количество, шт
1	Стяжка верхняя с крючками 12шт (по 6шт с каждой стороны)	1
2	Стойка вешалки с крючками для сумок и зонтов	1
3	Основание	1
4	Комплект фурнитуры (Винт М6х40-2шт, ключ-шестигранник – 1шт)	1

Характеристики

Наименование вешалки	Габаритные размеры, см
Капричо-1	40x40x178

Сборка изделия

5. Возьмите стойку (1) и выкрутите винты М6х40 (4)
6. Прикрутите основание вешалки (3) к стойке (2) при помощи винта М6х40 и ключа-шестигранника, входящих в комплект (4).
7. Совместите стяжку верхнюю с крючками (1) со стойкой (2) как показано на рисунке. При помощи винта М6х40 и ключа-шестигранника, входящих в комплект (3) зафиксируйте до упора.
8. Установите вешалку в вертикальное положение.

Инструкция по уходу: Протирать влажной салфеткой, смоченной моющим раствором. Вытирать чистой сухой тканью.

Гарантийный срок службы: 12 месяцев со дня приобретения.

Изделие изготовлено в соответствии с ТУ 31.09.11-001-32672578-2018 Мебель металлическая Код ТН ВЭД ЕАЭС 9403 70 000 0, 9403 20 800 0, 9403 20 800 9, 9403 10 980 9, 4421 99 990 0, 9403 60 100 9, Серийный выпуск и соответствует требованиям Технического регламента таможенного союза ТР ТС 025/2012 «О безопасности мебельной продукции».

Изготовитель: ООО «Райнер» 199106, г. Санкт-Петербург, Кожевенная линия, д. 27, корпус 1, лит. А, помещение 8Н-69, тел: (812) 309-7137