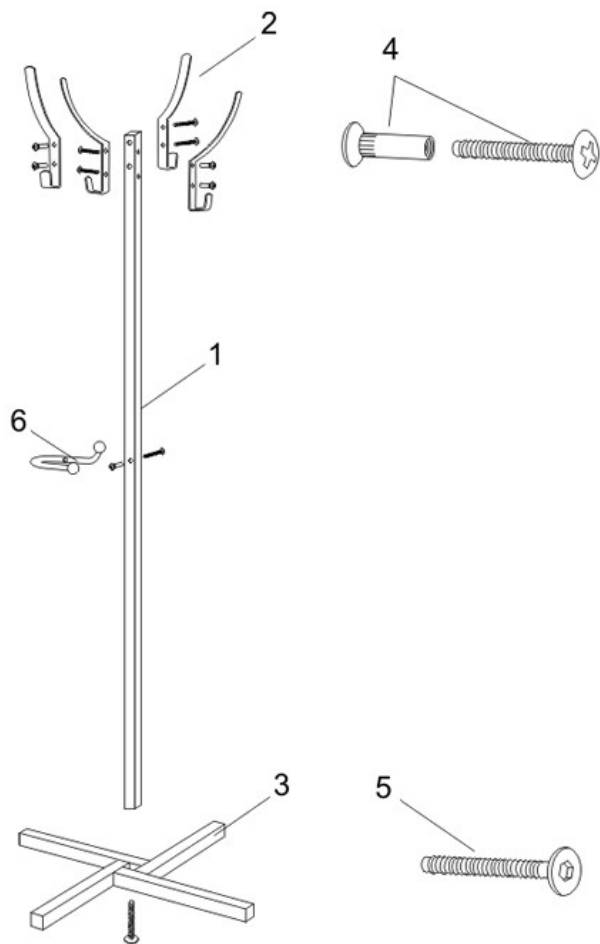


ИНСТРУКЦИЯ ПО СБОРКЕ И ЭКСПЛУАТАЦИИ ВЕШАЛКИ КРАУЗ-6



Комплектация:

Стойка вешалки (1) – 1 шт.
Крючок плоский (2) – 4 шт.
Основание вешалки (3) – 1 шт.
Крючок для сумок (6) – 1 шт.

Комплект фурнитуры:

Стяжка меж секционная (гайка М4/5х15, винт М4х20) (4) – 5 шт.
Мебельный винт М6х35 (5) – 1 шт.
Ключ-шестигранник – 1 шт.

СХЕМА СБОРКИ:

1. Вставьте стойку (1) в основание вешалки (3), соедините ее мебельным винтом М6х35 (5) с помощью ключа-шестигранника. Для полной фиксации выжать нужно до упора.
2. Для удобства расположите получившуюся конструкцию на стол. Соедините плоский крючок (2) к верхней части стойки так чтобы совпали технологические отверстия и зафиксируйте их с помощью стяжки межсекционной посредством крестовой отвертки.
3. Стяжка межсекционная состоит из двух частей: винт и удлиненная гайка. Вставьте часть гайки внутрь отверстия стойки так чтобы, гайка прошла сквозь плоский крючок и вошла в отверстие стойки, после этого насадите винтовую часть. Таким же образом закрепить остальные крючки на стойке.
4. Возьмите крючок для сумок (6) и соедините его со стойкой в месте отверстия. Зафиксируйте его с помощью стяжки межсекционной (4).

Инструкция по уходу: Протирать влажной салфеткой, смоченной моющим раствором. Вытирать чистой сухой тканью.

Гарантийный срок службы: 12 месяцев со дня приобретения.

Изделие изготовлено в соответствии с ТУ 31.09.11-001-32672578-2018 Мебель металлическая Код ТН ВЭД ЕАЭС 9403 70 000 0, 9403 20 800 0, 9403 20 800 9, 9403 10 980 9, 4421 99 990 0, 9403 60 100 9, Серийный выпуск и соответствует требованиям Технического регламента таможенного союза ТР ТС 025/2012 «О безопасности мебельной продукции».

Изготовитель: ООО «Райнер» 199106, г. Санкт-Петербург, Кожевенная линия, д. 27, корпус 1, лит. А, помещение 8Н-69, тел: (812) 309-7137