

Уважаемые покупатели!

Для удобства транспортировки, мебель поставляется в разобранном виде и с расчетом на то, что сборку Вы будете производить сами. Стоимость сборки в стоимость изделия не включена. При покупке необходимо убедиться в наличии всех деталей согласно комплектующей ведомости и отсутствию дефектов на них. После сборки претензии по количеству и качеству сборочных единиц не принимаются.

Предприятие – изготовитель не несет ответственности за дефекты, возникшие в процессе сборки и эксплуатации вследствие не соблюдения настоящей инструкции или применения изделия не по назначению.

Примечание. В процессе производства возможны незначительные изменения, не ухудшающие качество мебели.

Рекомендации по сборке

Перед началом сборки и дальнейшей эксплуатации внимательно ознакомьтесь с настоящим руководством и следуйте его рекомендациям.

Изделие следует собирать вдвоем на ровной поверхности, соблюдая последовательность согласно представленной схеме.

Технические данные

Габаритные размеры:

Высота (мм): 2056 Вес: 42 кг
Ширина (мм): 800
Глубина (мм): 383

Правила пользования и эксплуатации изделия

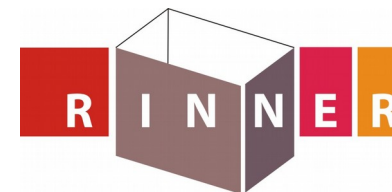
- Уважаемые господа. Срок эксплуатации мебели напрямую зависит от Вашего бережного отношения к ней.
- Избегайте прямого попадания воды на изделия во избежание разбухания поверхностей. В случае попадания воды, следует немедленно вытереть насухо мягкой тканью.
- Не ударяйте поверхности острыми, тяжелыми или твердыми предметами.
- Не допускается ставить на поверхность раскаленные предметы.
- При чистке, во избежание повреждения поверхностей, нельзя использовать щетки, жесткие ткани, зернистые порошки. Для ухода за мебелью используйте специальные средства, предназначенные для мебели.
- Не допускается попадание на поверхность веществ, таких как растворители, бензин, обезжиривающие средства и т. п.
- Периодически, в случае ослабления резьбовых соединений, необходимо их подтянуть.
- На изделия подвергнутые модификации не на предприятии – изготовителе, гарантия не распространяется.
- **Помните!** Несоблюдение каких-либо из вышеуказанных условий, повлекшее возникновение недостатков мебели, является основанием утраты права на гарантийное обслуживание.

Гарантийные обязательства

Изготовитель гарантирует соответствие изделия требованиям нормативных документов ГОСТ и соответствию мебели и материалов для ее изготовления Сертификату соответствия.

Срок эксплуатации изделия – 7 лет; срок гарантии – 1 год.

Комплектовщик-



ПАСПОРТ

Каркас для М31/32 «Тиффани» (прихожая)

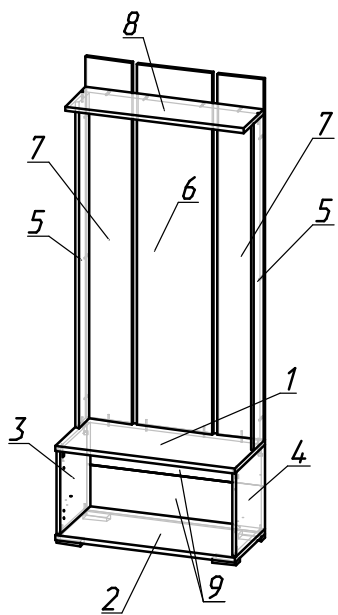
ТО-13067023-2015

Наименование	Индекс позиции
Каркас для М31/32 «Тиффани» (прихожая)	02-10-01 Цвет:



Произведено:

Россия
ООО «РИННЭР»
Удмуртская республика
г. Ижевск ул. Пойма 91/5
E-Mail: Mebel@rinner.ru
WWW.Rinner.ru
т/ф (3412) 998-222



СПЕЦИФИКАЦИЯ ДЕТАЛЕЙ			
№	Наименование	Размер	Кол-во
1	Крыша	800x380x22	1
2	Дно	800x380x22	1
3	Боковина левая	376x362x16	1
4	Боковина правая	376x362x16	1
5	Стойка	1460x120x16	2
6	Панель большая	1616x334x16	1
7	Панель малая	1616x208x16	2
8	Полка	800x216x16	1
9	Задняя стенка ДВП	796x207x3,2	2
10	Сетчатая полка	758 мм	1
11	Планка стыковочная	768	1

Рис.1 Схема сборки

Порядок сборки Каркас для М31/32 «Тиффани» (прихожая):

1. Соединить боковины (дет.№3,4) с дет.№2 евроинтами (А);
2. Детали 5,6,7 прикрепить к дет.№1 евроинтами (А) и детали 5 скрепить с деталью 7 евроинтами (А);
3. Деталь 8 прикрепить к дет.№5,6,7 евроинтами (А);
4. В деталь №1 вставить болты эксцентриков (В);
5. Собранный каркас (дет.№1,5,6,7,8) соединить с деталями 3,4 при помощи эксцентриков (В);
6. Дет.№9 соединить между собой стыковочной планкой (дет.№11) и присоединить к каркасу саморезами (К);
7. Установить опоры на дет.№2, поставить мебель на место;
8. Установить сетчатую полку на клипсы согласно разметке;
9. Установить лицевую фурнитуру (крючки, заглушки).

При необходимости к модулю можно приобрести «Комплект фасадов для М32»

А	Б	В	Г
Д	Е	Ж	З
К	Л		

СПЕЦИФИКАЦИЯ ФУРНИТУРЫ		
Обз.	Наименование	Кол.
А	Евроинт 7x50	22
Б	Заглушка для эксцентрика	4
В	Стяжка эксцентриковая	4
Г	Ключ шестигранный	1
Д	Опора регулируемая металл	4
Е	Саморез 3,5x16	50
Ж	Крючок FK 008 020 большой	4
З	Крючок FK 008 010 малый	2
И	Клипса сетчатой полки	4
К	Заглушка для евроинта	10
Л	Заглушка d5	12

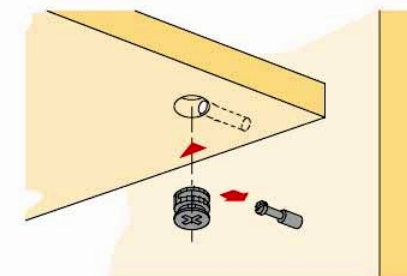


Рис.2 Схема установки эксцентриковой стяжки

Необходимый инструмент для сборки:

- Рулетка
- Отвертка крестовая
- Отвертка плоская