

Поздравляем, вы успешно собрали стол «Стаил»!

Правила эксплуатации

Чтобы мебельное изделие служило вам долго, соблюдайте правила по уходу за мебелью:

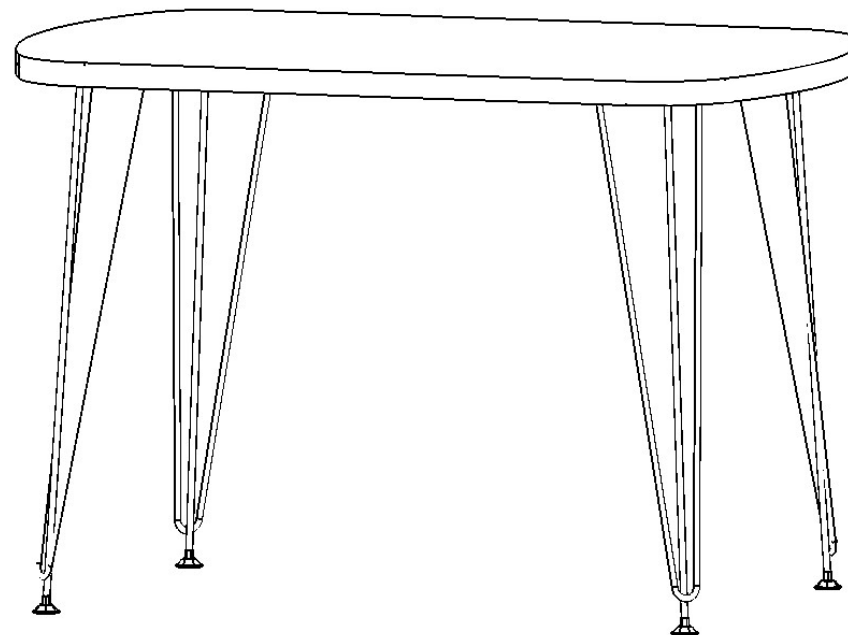
1. Мебель должна эксплуатироваться в закрытых и отапливаемых помещениях при температуре не ниже +5С, и относительной влажности воздуха не выше 65%.
2. Поверхность изделий следует предохранять от различных растворителей, кислот, щелочей и механических воздействий. Не допускается применение соды, порошков и других материалов, не предназначенных для ухода за мебелью.
3. Не допускать нахождения воды и водосодержащих жидкостей на изделии.
4. Не устанавливайте вблизи (менее 30см) отопительных систем и приборов.

Ивару®

Мебель из Финноугории

ИНСТРУКЦИЯ по сборке и эксплуатации стола не раскладного « Стаил »

Высота: 725 Ширина: 1100 мм Глубина: 700 мм



426028, г. Ижевск, ул. О.Кошевого 2/4
тел./факс: (3412) 655-082, 655-083, 8 (922) 517-08-98

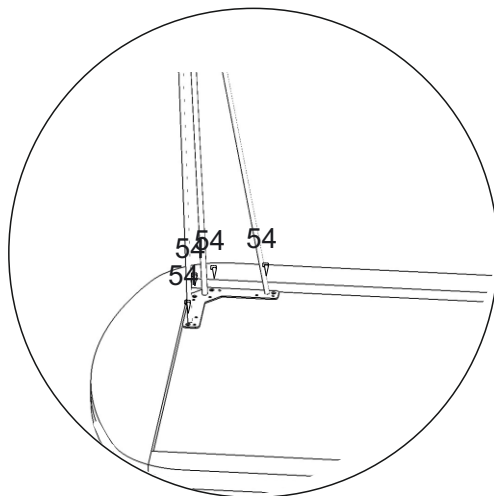
sale@ivaru.ru www.ivaru.ru

vk.com/ivaru @instagram.com/ivaru.ru



Изготовитель оставляет за собой право вносить незначительные изменения.
Изделие соответствует требованиям ГОСТ 16371-93.
Сборку изделия производить согласно данной инструкции.

Металлическую опору в нижней части стола установите в углу рёбер жёсткости, так что бы наклон опоры был наружу на угол стола, затем закрепите шурупами 54.



Комплектность поставки

№	Наименование деталей	Размер (мм)	Кол-во
1	Столешница левая	1100x700	1

Перечень фурнитуры

№	Наименование деталей	Рисунок	Кол-во
54	Шуруп L 16 мм.		16шт.
152	Опора		4шт.

Опору из массива в нижней части стола установите в углу рёбер жёсткости, так что бы наклон опоры был наружу на угол стола, затем закрепите шурупами 54

