

Стул Б-527 «Тоledo» тип 1, МБ.527.00.00.000 изготовлен АО «Бештау» по ТО 31.09.12-002-00252291-2017 «Мебель для сидения. общие технические условия» в соответствии с требованиями технического регламента Таможенного союза 025/2012 «О безопасности мебельной продукции».

Декларация о соответствии ЕАЭС N RU Д - RU.PA03.B.72725/23, действительна до 01.05.2028 г.

УСЛОВИЯ ГАРАНТИИ

1. Предприятие-изготовитель гарантирует соответствие изделия требованиям технического регламента Таможенного союза 025/2012, ГОСТ 19917-2014 при соблюдении условий транспортирования, хранения, сборки и эксплуатации.
Гарантийный срок эксплуатации - 18 месяцев со дня продажи изделия.
Дефекты производственного характера, выявившиеся в течение гарантийного срока, устраняются за счет предприятия-изготовителя.
2. Изделие снимается с гарантийного обслуживания в следующих случаях:
- наличие механических повреждений, следов постороннего вмешательства, изменений в конструкции, возникающих в результате неправильной эксплуатации, неквалифицированной сборки, ремонта или транспортировки;
- эксплуатация не в соответствии с назначением или в условиях, для которых оно не предназначено;
- превышение допустимых нагрузок на изделие (согласно ГОСТ 19917-2014 статическая прочность 100 даН);
- несоблюдение правил эксплуатации и ухода за изделием.
3. Гарантия не распространяется на следующие неисправности:
- повреждения, вызванные стихией, пожаром, бытовыми факторами;
- повреждения, вызванные попаданием на поверхность изделий едких веществ или жидкостей.
- естественное выцветание лакокрасочных покрытий с течением времени.

ПРАВИЛА ЭКСПЛУАТАЦИИ И УХОДА

1. Изделие должно храниться и эксплуатироваться в закрытых отапливаемых помещениях вдали от приборов отопления при температурном режиме от +2° С до +40° С и относительной влажности воздуха от 50 до 70%.
2. Не допускайте прямого воздействия солнечных лучей на изделие.
3. Не допускайте попадания на изделие влаги и соприкосновения с горячими предметами.
4. При ослаблении элементов креплений необходимо их периодически подтягивать.
5. Поверхности изделия следует предохранять от воздействия различных растворителей, кислот и щелочей.
6. Поверхности изделия можно освежить, применяя специальные составы, имеющиеся в продаже. Не допускается применение соды, порошков и других материалов, не предназначенных для ухода за мебелью из натуральной древесины с лакокрасочным покрытием.
7. Нельзя вставать и опираться коленями на сиденье стула, перемещая полностью вес тела на центральную часть сиденья. Это может привести к поломке основы сиденья.
8. Нельзя сидеть на стульях в грязной одежде или одежде, которая может окрасить поверхность обивки.
9. Не допускается сидеть на стуле в одежде, которая содержит металлические элементы, заклепки на ремне или джинсах, и, как следствие, может повредить поверхность обивки мебели.
10. Для тканей (Микрофибра, Кардиф, Нубук) - допустима ТОЛЬКО СУХАЯ ЧИСТКА!
11. Помните, что сохранность и долговечность изделия значительно зависит от условий его эксплуатации и ухода за ним.
12. При соблюдении перечисленных правил срок службы изделия 10 лет.

ПРИМЕЧАНИЕ:

Конструкционные материалы для изготовления стула согласно ГОСТ 19917-2014 «Мебель для сидения и лежания. Общие технические условия»:

- основной конструкционный материал - массив бука ;
- фанера;
- плита древесноволокнистая средней плотности (МДФ);
- пенополиуретан;
- ткань мебельная;
- лакокрасочное покрытие (ГОСТ 33095-2014), III класс покрытия деталей (ГОСТ 9.032-74).

ШТАМП ОТК
ДАТА ПРОДАЖИ
ШТАМП МАГАЗИНА

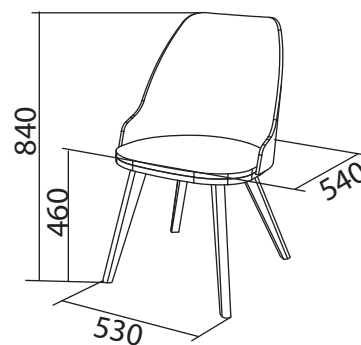
" _____ " _____ 20 ____ г.

Изготовитель: АО «Бештау», Россия, 357700 Ставропольский край, г. Кисловодск, ул. Промышленная, 14.

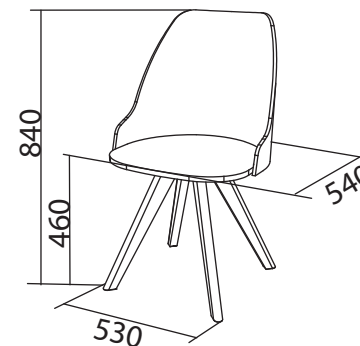
Изготовлено для: ООО Торговый Дом ТриЯ, Россия, 347360 Ростовская обл. г. Волгодонск, ул. Портовая 1



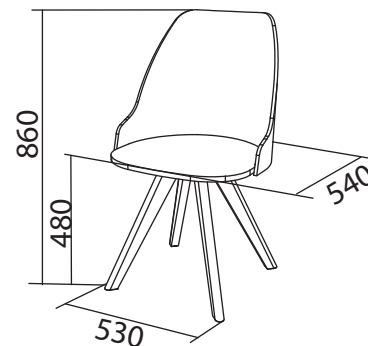
Стул Б-527 «Тоledo» тип 1
МБ.527.00.00.000
Исполнение 1



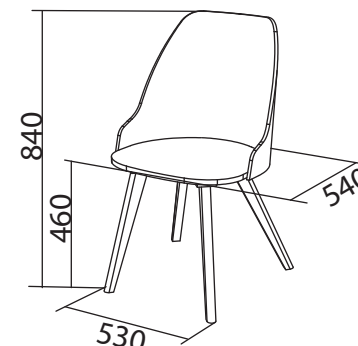
Стул Б-527 «Тоledo» тип 1
МБ.527.00.00.000
Исполнение 2



Стул Б-527 «Тоledo» тип 1
МБ.527.00.00.000
Исполнение 3



Стул Б-527 «Тоledo» тип 1
МБ.527.00.00.000
Исполнение 4

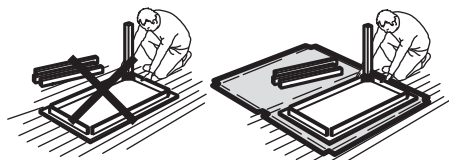


ПАСПОРТ И СХЕМА СБОРКИ

Предприятие оставляет за собой право вносить некоторые конструктивные изменения, не ухудшающие внешний вид и не влияющие на функциональные свойства изделия.

Уважаемый покупатель, если у Вас есть претензии к качеству деталей или Вы получили неполное изделие, Вам необходимо обратиться в магазин и предоставить следующие данные:

- дату выпуска изделия (указана в маркировке изделия),
- код детали (указан в данном паспорте),
- № упаковщика (указан на упаковке).



КОМПЛЕКТОВОЧНАЯ ВЕДОМОСТЬ

Пакет №1 (из 1) Стул «Толедо» тип 1 (КМЭ)			
Наименование	Размер детали	Код детали	Кол-во
КМЭ	690x540x330	Б-527-01	1

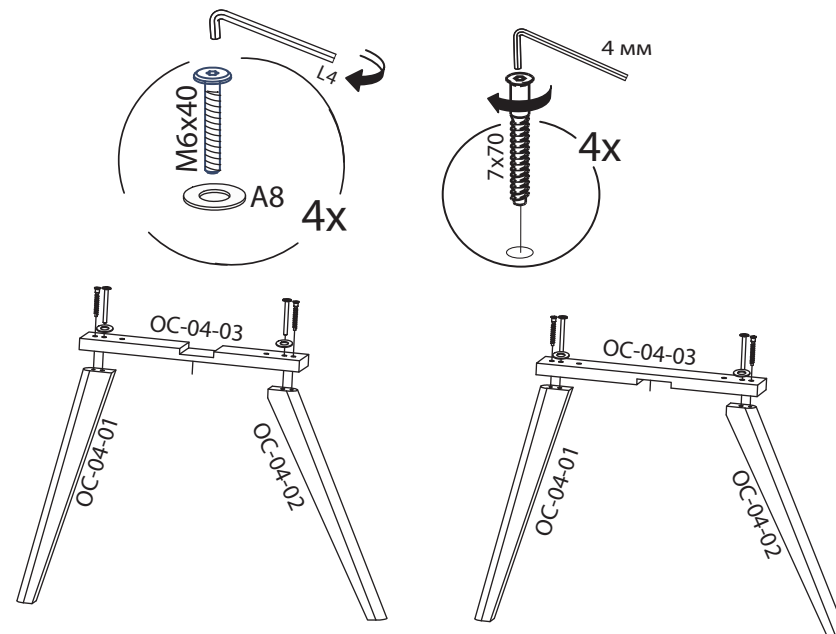
Пакет №1 (из 1) Основание стула исп. 1			
Наименование	Размер детали	Код детали	Кол-во
Пакет фурнитуры		ОС-01	1
Ножка передняя	440x51x28	ОС-01-01	2
Ножка задняя	443x50x28	ОС-01-02	2
Основание	480x440x16...18	ОС-01-03	1

Пакет №1 (из 1) Основание стула исп. 2 / исп. 3				
Наименование	Размер детали	Код детали		Кол-во
		Исп. 2	Исп. 3	
Пакет фурнитуры		ОС-02	ОС-03	1
Ножка	480x61x28	ОС-02-01		4
Основание	170x170x16...18	ОС-02-02		1

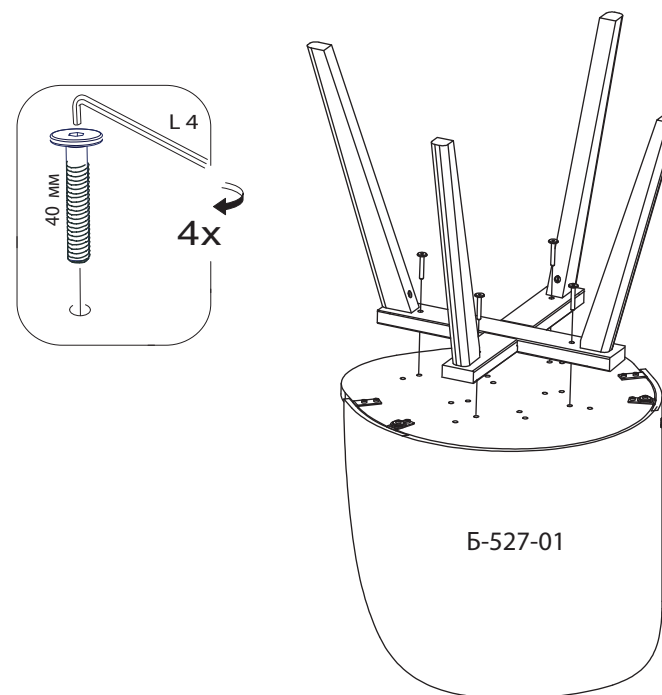
Пакет №1 (из 1) Основание стула исп. 4			
Наименование	Размер детали	Код детали	Кол-во
Пакет фурнитуры		ОС-04	1
Ножка передняя	440x51x28	ОС-04-01	2
Ножка задняя	443x50x28	ОС-04-02	2
Царга	390x60x20	ОС-04-03	2

Порядок сборки стула «Толедо» тип 1 исполнение 4

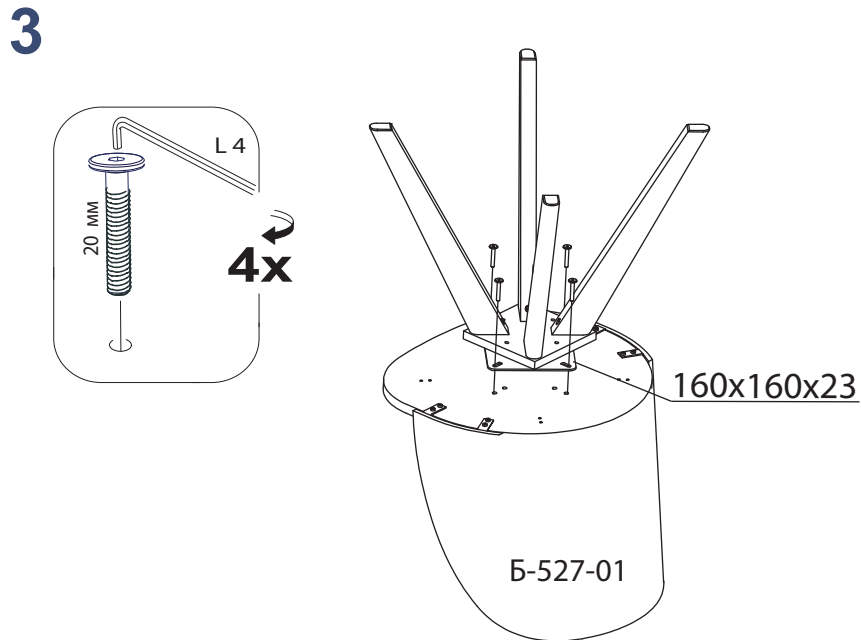
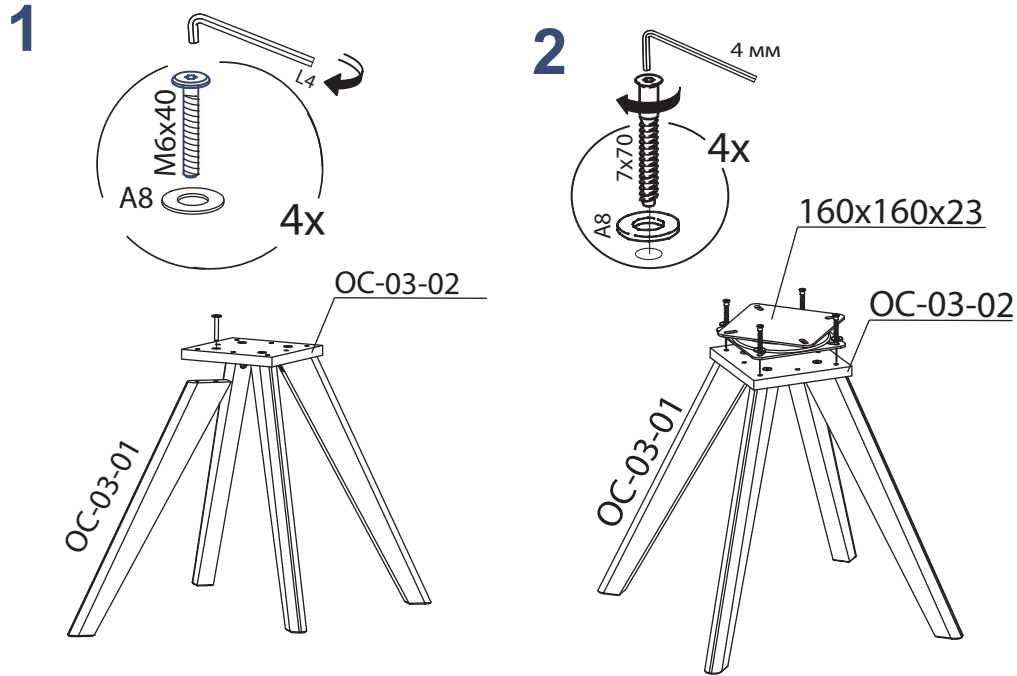
1



2



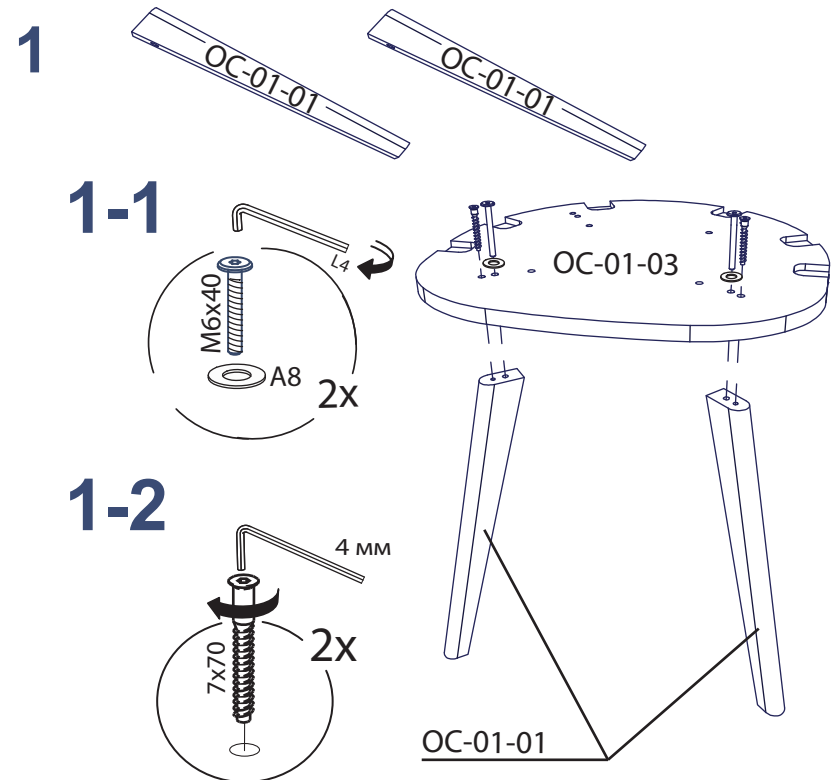
Порядок сборки стула «Тоledo» тип 1 исполнение 3



КОМПЛЕКТ ФУРНИТУРЫ

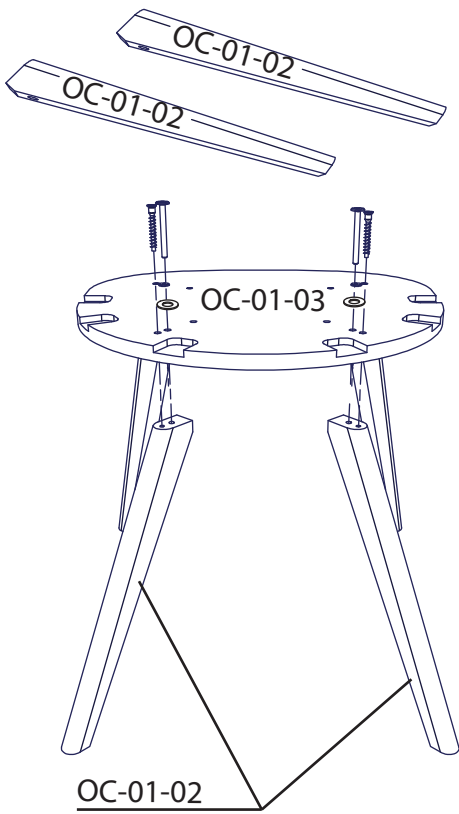
Вид	Наименование	Кол-во		
		Исп 1 / Исп 4	Исп 2	Исп 3
	Винт-СНЦ М6х20			4
	Винт-СНЦ М6х40	8	8	4
	Стяжка евро 7х70 мм	4	4	4
	Ключ 4 мм	1	1	1
	Шайба А8 усл	4	4	8
	Подпятник 20х20	4	4	4
	Механизм поворотный 160х160х23			1

Порядок сборки стула «Тоledo» тип 1 исполнение 1

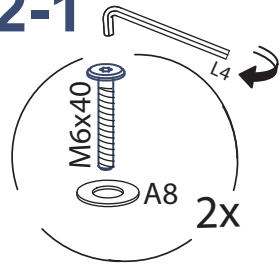


Порядок сборки стула «Толедо» тип 1 исполнение 2

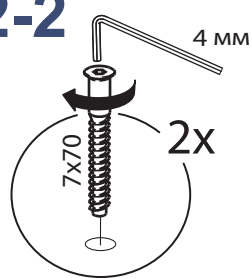
2



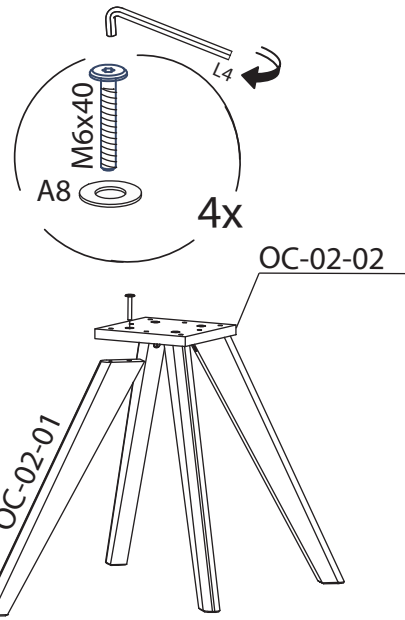
2-1



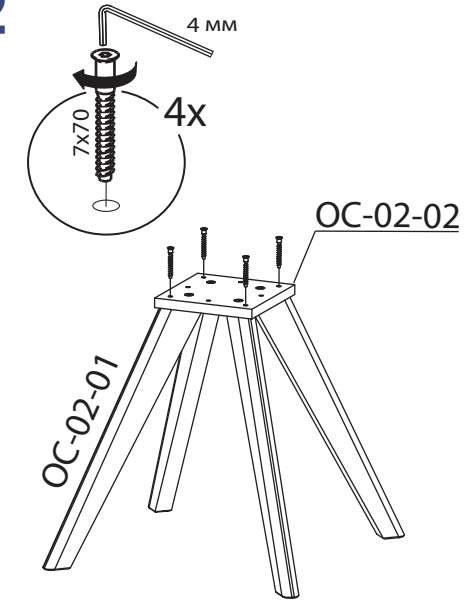
2-2



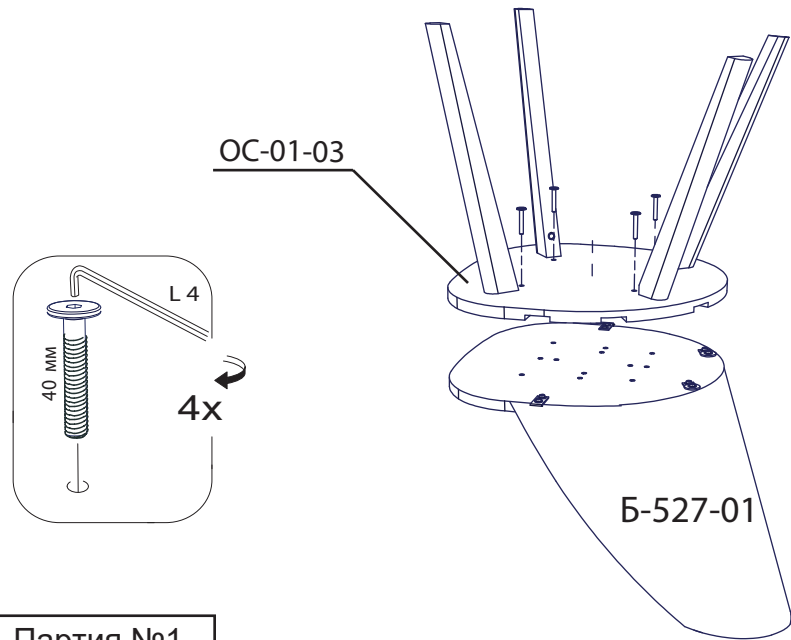
1



2



3



3

