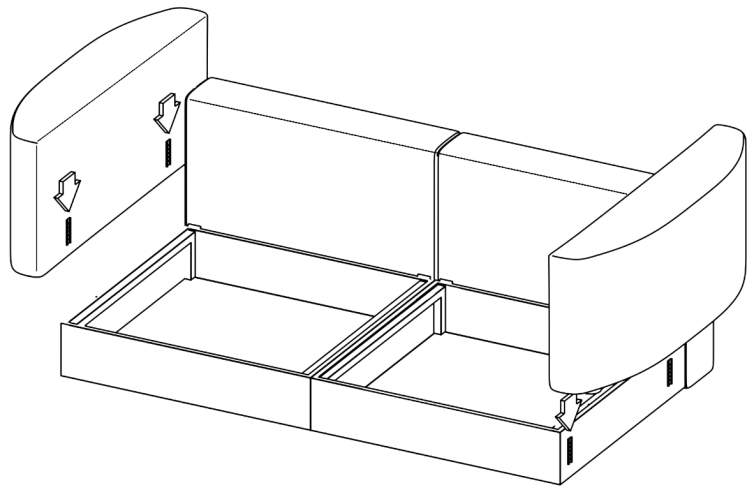
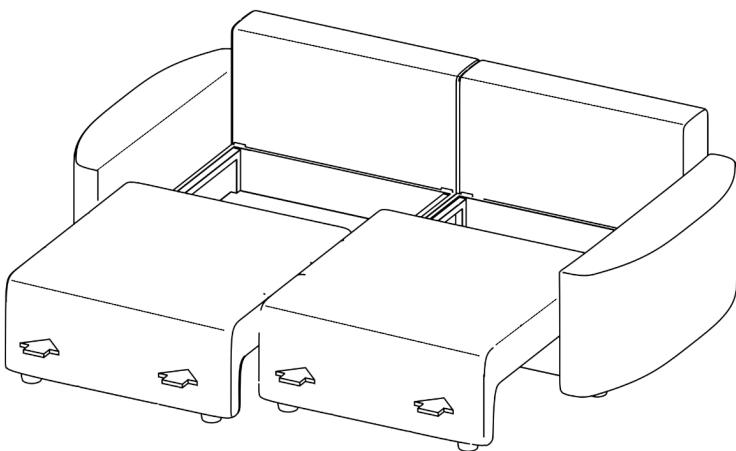


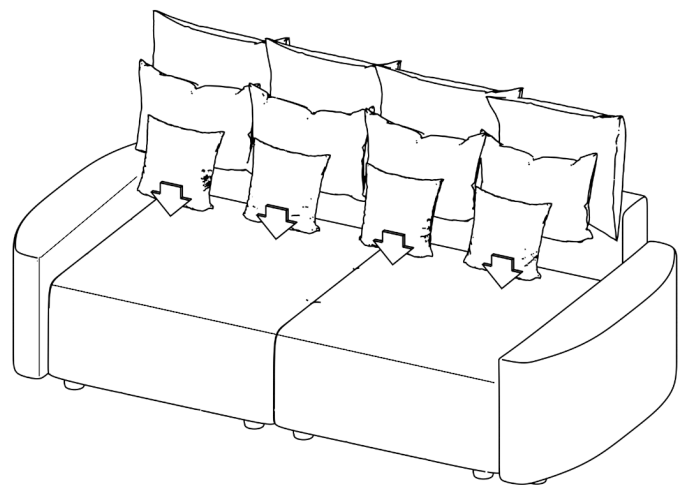
1. Устанавливаем на пол две части дивана (б/ящ с приспинной подушкой) и крепим их друг другу на болтах.



2. Устанавливаем подлокотники с каждой стороны на соединители папа/мама.



3. Устанавливаем подушки сиденья.



4. Устанавливаем приспинные подушки.