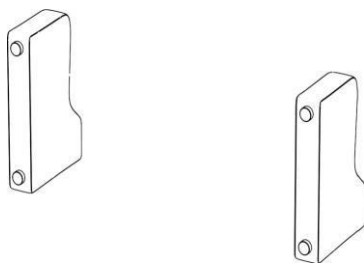
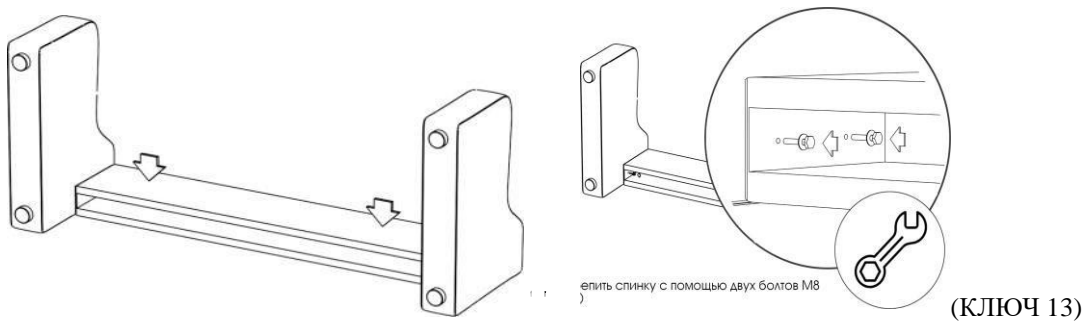


Инструкция по сборке дивана Исланд

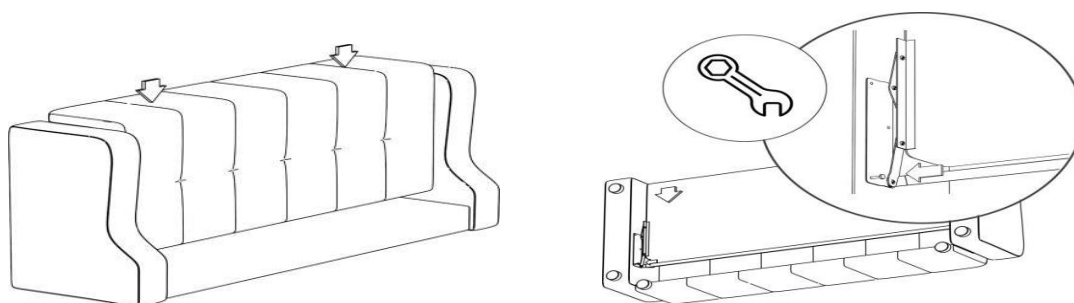
1. Установить подлокотники в данном положении



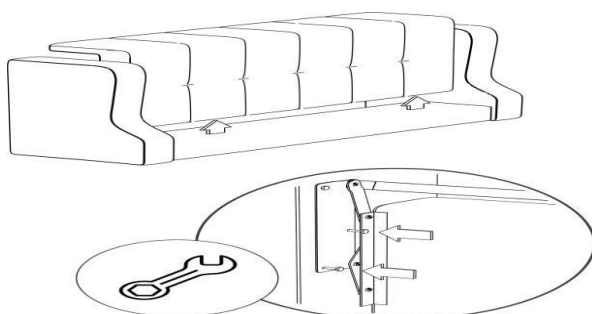
2. Установить спинку, прикрепить спинку с помощью 2 болтов М8 (ключ 13)



3. Установить посадочное место в данное положение. Приподнятая механизм посадочного места укрепить верхнюю часть с помощью болта М8 (ключ 13) с обеих сторон



4. Приподнятая посадочное место укрепить верхнюю часть с помощью двух болтов ГМ8 (ключ 13) с обеих сторон



5. Перевернуть диван в рабочее положение. Установить подушки

