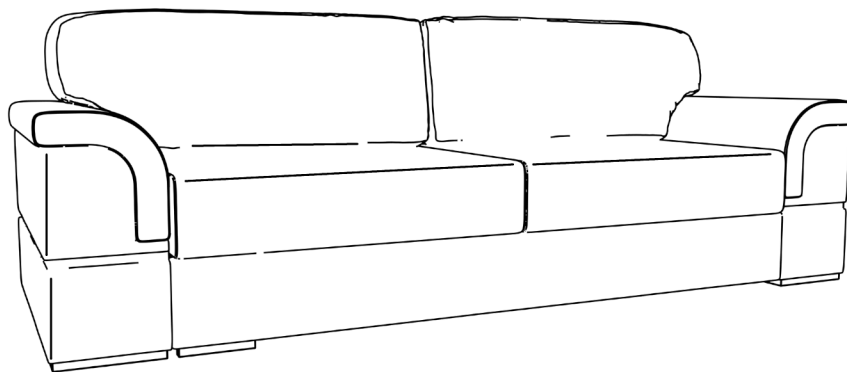


## Инструкция по сборке дивана Португалия

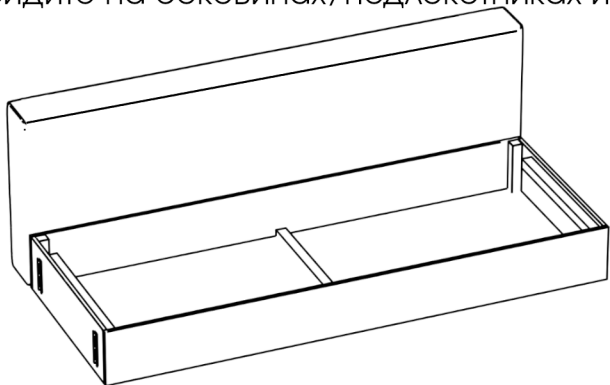


### Важная информация.

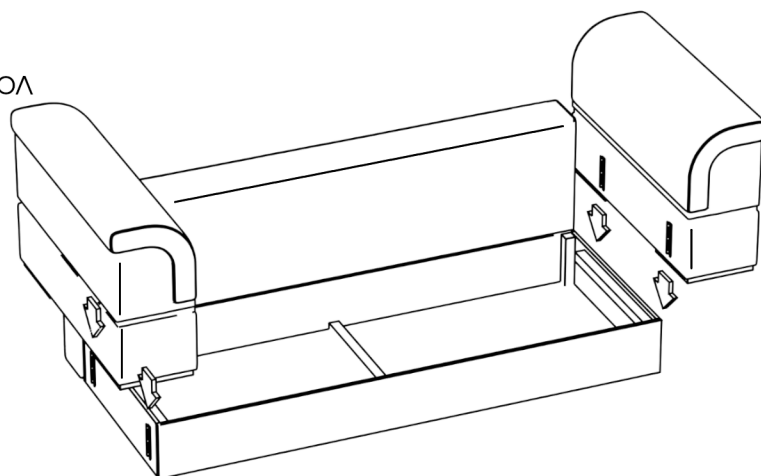
Внимательно изучите ее перед эксплуатацией изделия.

Используйте изделие только по прямому назначению.

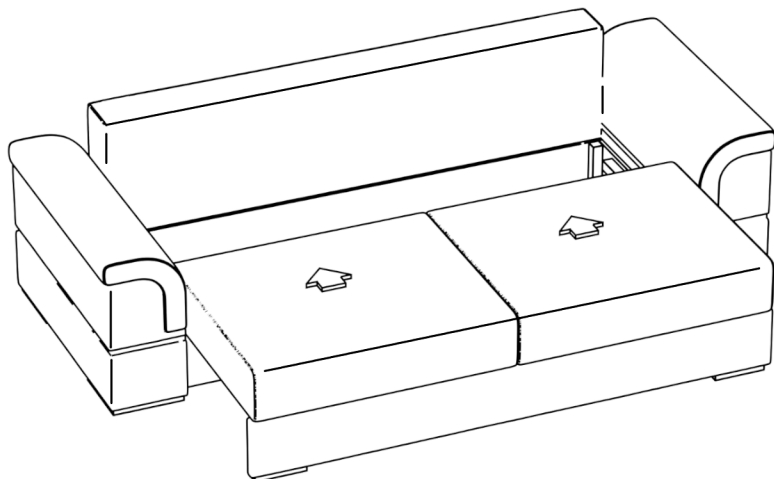
- Сборку изделия производите только в полном соответствии с этой инструкцией.
- При эксплуатации механизмов трансформации действуйте только в рамках требований данной инструкции. Не прилагайте чрезмерных усилий
- Рекомендуется ремонт доверить квалифицированным специалистам.
- Не стойте и не прыгайте на поверхности изделия.
- Не сидите на боковинах, подлокотниках и спинках изделия.



1. Установить бельевой ящик со спинкой на пол



2. Прикрепить подлокотники к основанию соединителями папа/мама



3. Закатить подушку сиденья ( на роликах) на бельевой ящик.

4. Уложить подушки