

ПРАВИЛА ЭКСПЛУАТАЦИИ И УХОДА ЗА МЕБЕЛЬЮ

1. Мебель должна храниться и эксплуатироваться в закрытых отапливаемых помещениях при температуре не ниже +2°C и относительной влажности воздуха от 45 до 70%.
2. При установке изделий мебели в непосредственной близости от нагревательных и отопительных приборов их поверхности во время эксплуатации должны быть защищены от нагрева. Температура нагрева элементов мебели не должна превышать 40°C.
3. При ослаблении крепления соединений необходимо периодически подтягивать винты, шурупы стяжки и т.п.
4. Поверхности изделий следует предохранять от различных растворителей, кислот, щелочей и механических повреждений.
5. Поверхности изделий можно освежить, применяя специальные составы, которые имеются в хозяйственных магазинах. Не допускается применение соды, порошков и других материалов, не предназначенных для ухода за мебелью.
6. Помните, что сохранность и долговечность мебели зависит не только от её конструкции и качества материалов, но и от правильной эксплуатации и ухода за ней.

ГАРАНТИЙНЫЙ ТАЛОН

«Глосс» кровать с мягкой обивкой (1600) с подъемным механизмом тип 1 ТД 319.01.02 изготовлена на ИП Красноперов А.Е гарантирует соответствие требованиям ТР ТС 025/2012 «О безопасности мебельной продукции», ГОСТ 19917-2014, Мебель для сидения и лежания. Гост 16371-2014, «Мебель бытовая. Технические условия».

Декларация о соответствии ЕАЭС N RU Д-РУ.АЯ21.В. 01836/19, действительна по 04.12.2022г.



УСЛОВИЯ ГАРАНТИИ

1. Предприятие-изготовитель гарантирует соответствие изделия требованиям ГОСТ 19917-2014 при соблюдении условий транспортирования, сборки и эксплуатации. Гарантийный срок эксплуатации - 18 месяцев. Срок исчисляется со дня передачи мебели потребителю. Если день передачи установить невозможно, гарантийный срок исчисляется со дня изготовления мебели. Дефекты производственного характера, обнаруженные в течение гарантийного срока, устраняются за счёт предприятия-изготовителя.
2. Изделие снимается с гарантийного обслуживания в следующих случаях:
 - если имеет следы постороннего вмешательства или была попытка ремонта;
 - если обнаружены несанкционированные изменения конструкции изделия;
 - если изделие эксплуатировалось не в соответствии со своим целевым назначением или в условиях, для которых оно не предназначено.
3. Гарантия не распространяется на изделие, имеющее следующие повреждения:
 - механические;
 - вызванные стихией, пожаром, бытовыми факторами;
 - вызванные попаданием на поверхность изделий жидкостей и едких веществ.Срок службы изделия - 10 лет.

ДАТА ВЫПУСКА " ____ " ____ 202 г.

ПРОВЕРЕНО СКК

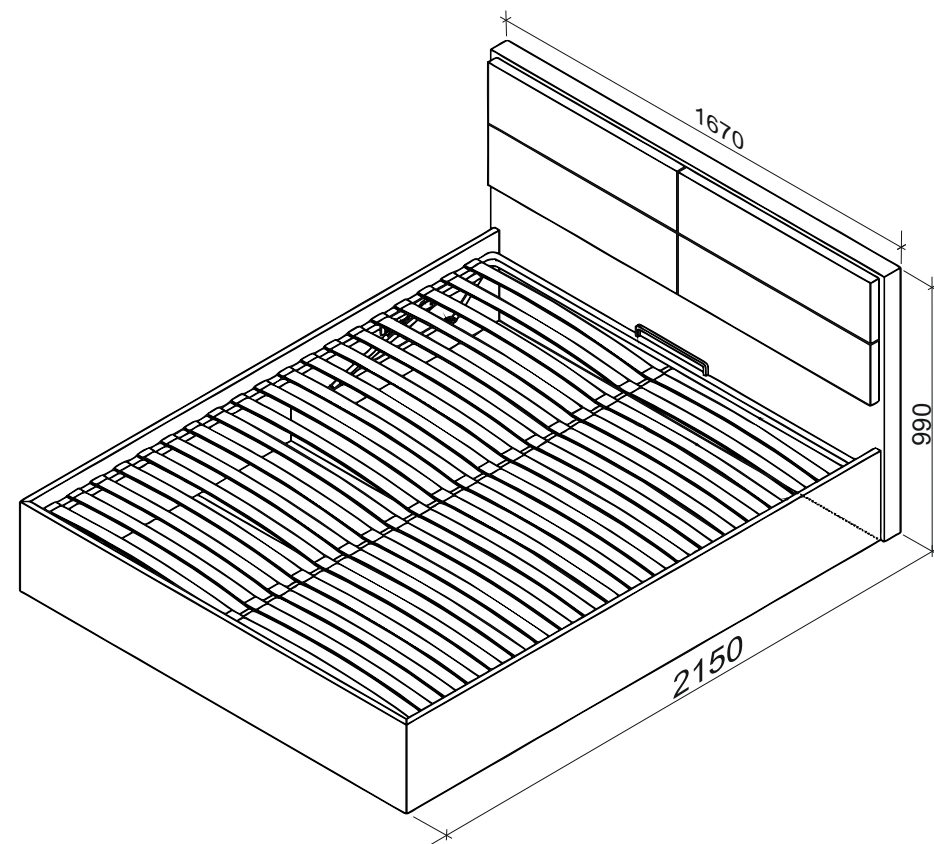
ДАТА ПРОДАЖИ " ____ " ____ 202 г.

ШТАМП МАГАЗИНА

Версия 2019 г. (1)

Изготовитель: ИП Красноперов А.Е., Россия, Ростовская область, г. Волгодонск, ул. 6-я Заводская 35А.

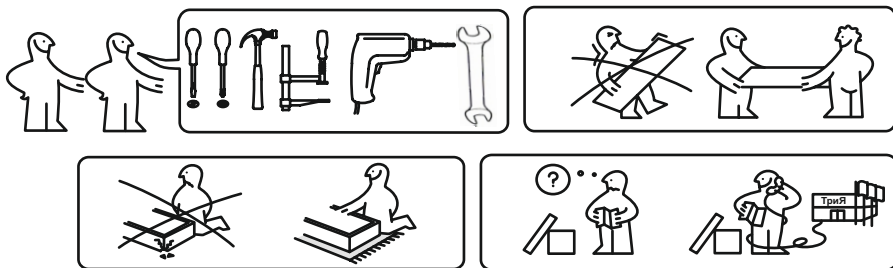
Изготовлено для ООО Торговый дом ТриЯ, Россия, Ростовская область, г. Волгодонск, ул. Портовая 1.



«ГЛОСС»

Кровать с мягкой обивкой (1600)
с подъемным механизмом тип 1
ТД 319.01.02

ПАСПОРТ И СХЕМЫ СБОРКИ



Сборку рекомендуется производить с помощью специалиста, так как неправильная сборка может привести к опрокидыванию мебели, что может повлечь за собой ущерб или телесные повреждения.

Предприятие оставляет за собой право вносить некоторые конструктивные изменения не ухудшающие внешний вид и не влияющие на функциональные свойства изделия.

Уважаемый покупатель!

Прежде, чем начать сборку изделия, убедитесь в соответствии выбранного Вами изделия (см. обложку паспорта) с его номером указанным на этикетке, наклеенной на пакете.

Упаковку с этикеткой сохранять до конца сборки!

Упаковочная ведомость

Наименование детали или сборочной единицы	Обозначение	Количество	Габаритные размеры
---	-------------	------------	--------------------

Пакет №1

Спинка кровати мягкая в сборе	1-4	1	1670x990
-------------------------------	-----	---	----------

Пакет №2

Боковина правая	1-1	1	2034x340x26
Боковина левая	1-1.1	1	2034x340x26
Спинка задняя	1-2	1	1649x340x26
Перегородка	1-3	1	1610x240x16

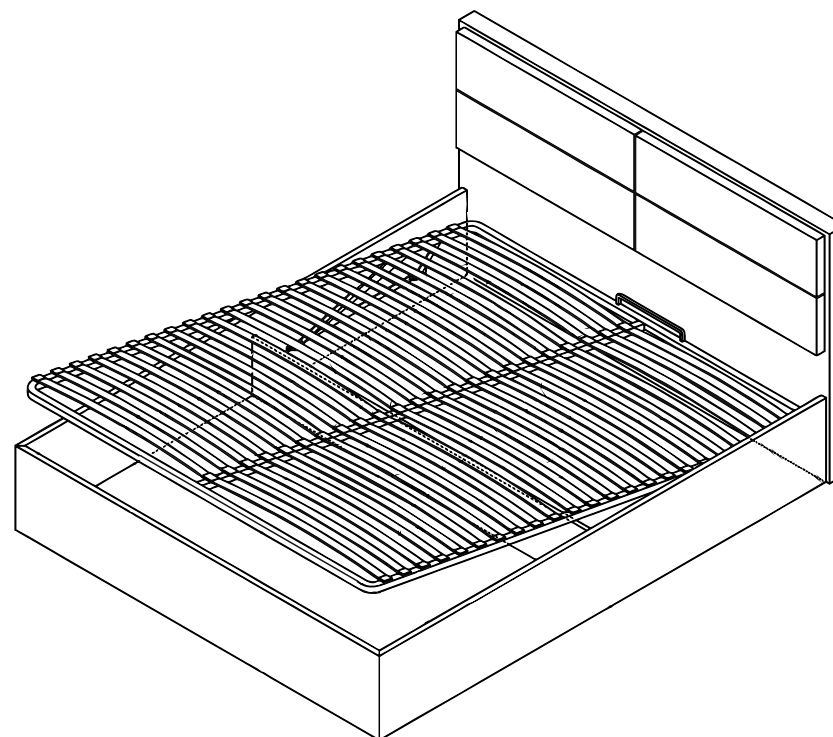
Пакет №3

Основание кроватное с ПМ ИП 462-02	-	1	2000x1600
------------------------------------	---	---	-----------

Пакет №4

Фурнитура	-	1	-
-----------	---	---	---

-В комплект поставки матрас не входит.Рекомендуем комплектовать каркас кровати ТД 319.01.02 матрасом 2000x1600мм,высотой от 160 до 180мм.

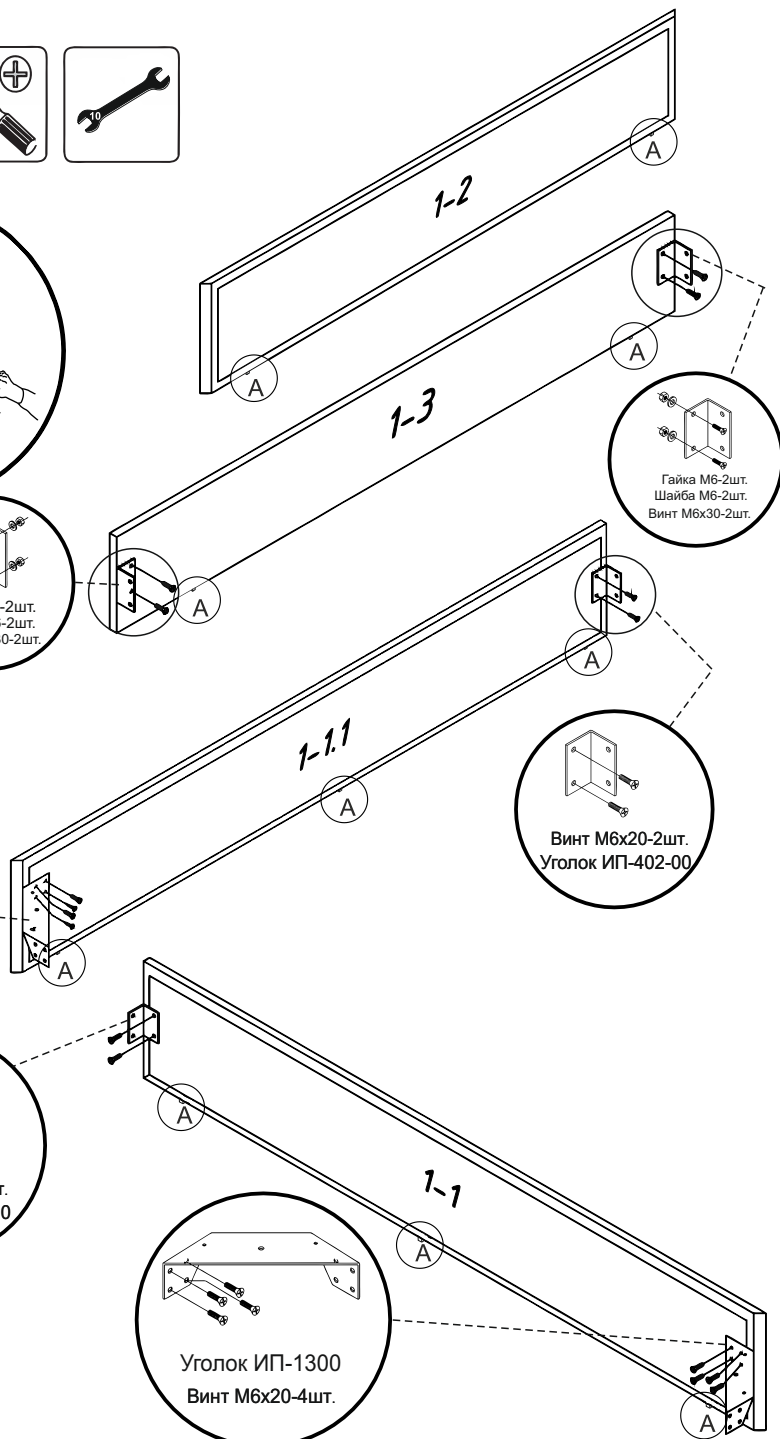
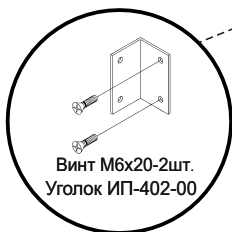
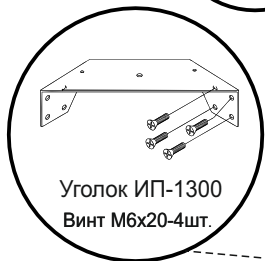


ВНИМАНИЕ!

Уход за мебельной обивкой из искусственной кожи, удаление бытовых загрязнений, пыльного налета и грязи заключается в протирании ее полимерной поверхности мягкой тканью или губкой, смоченной в слабом растворе мыла или моющего средства для стирки изделий из шерсти шелковых и синтетических тканей, не допуская намокания изнаночной стороны кожи.

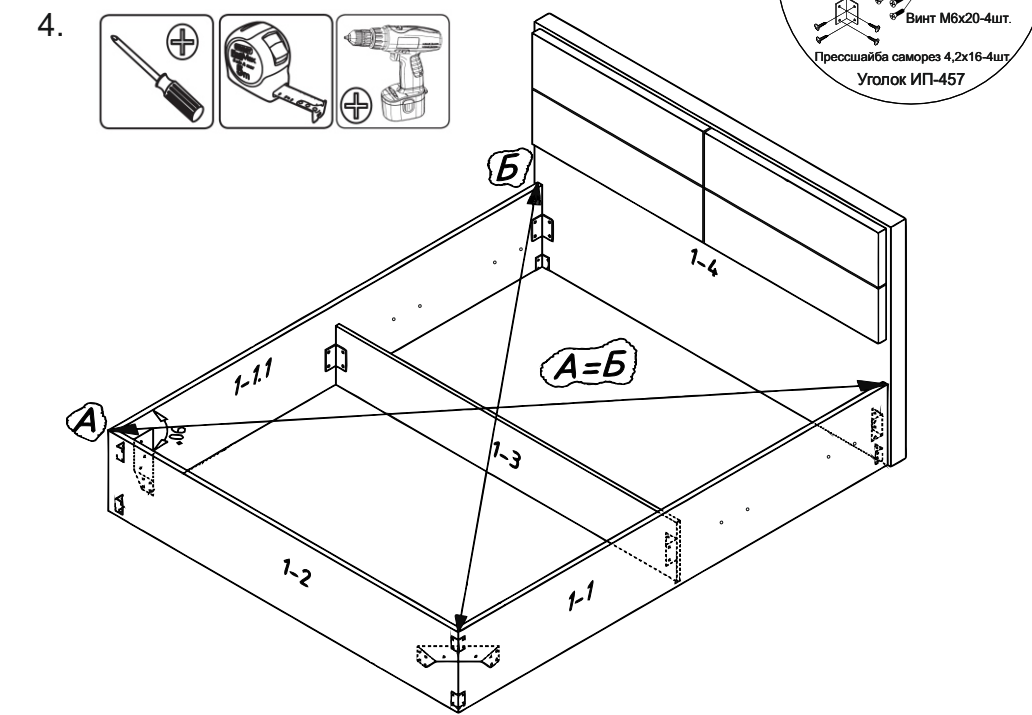
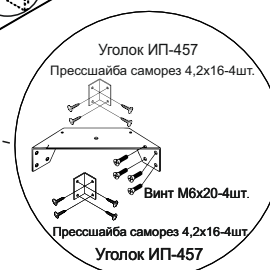
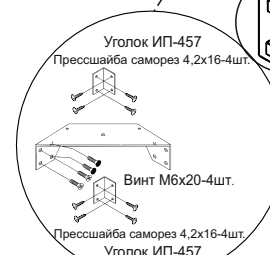
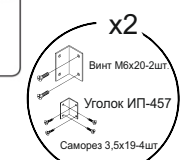
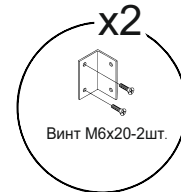
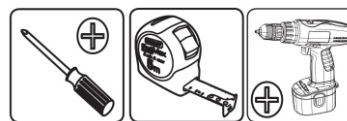
Остатки моющего средства снимают слегка увлажненной тканью, избыток влаги хлопчато-бумажной тканью, обязательно протерев насухо. Застарелые пятна органического происхождения удаляются очистителями для натуральной кожи, согласно инструкциям по их применению. При образовании складок при транспортировке допускается отпаривание через хлопчато-бумажную ткань. Не допускается химчистка, чистка с использованием хлорки.

1.



4

3.

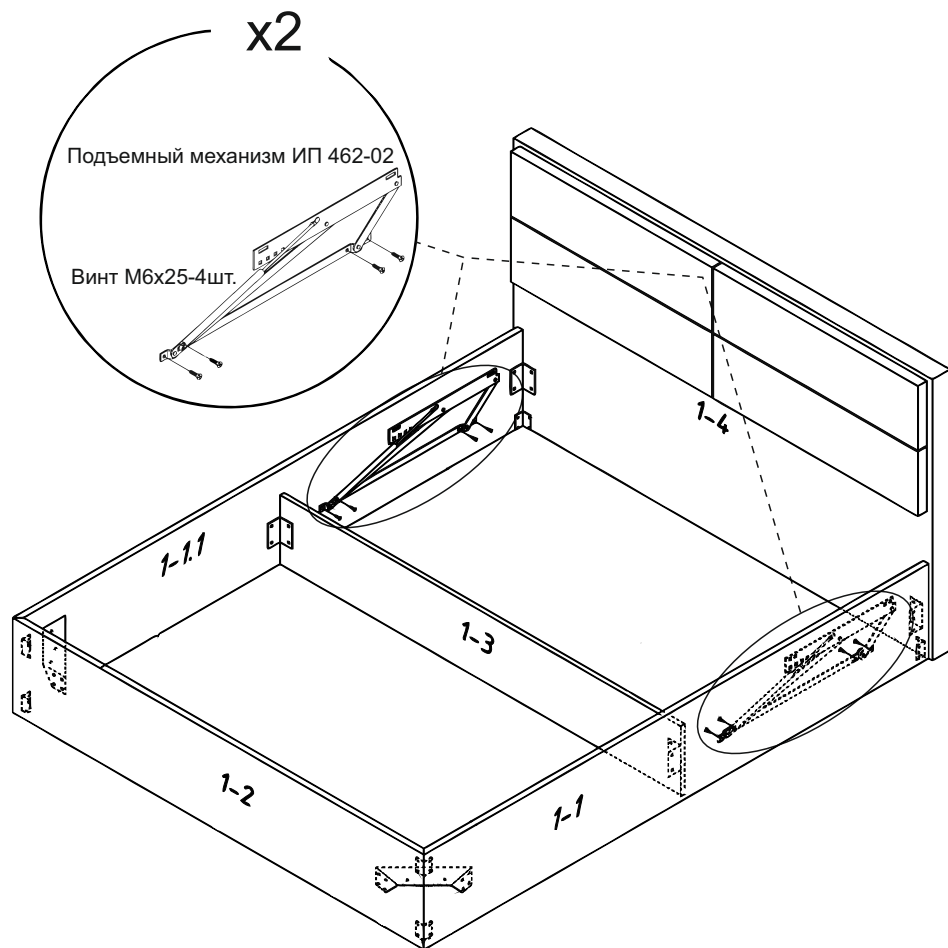


5

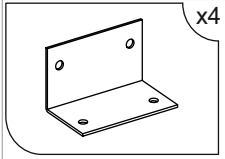
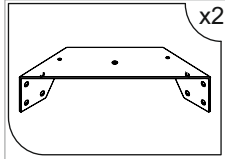
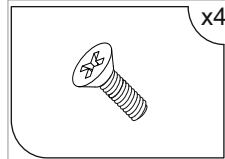
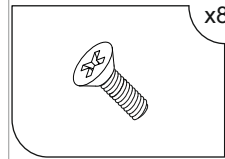
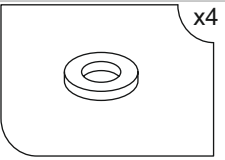
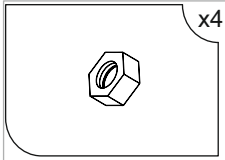
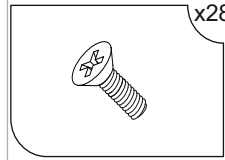
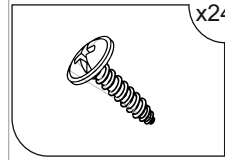
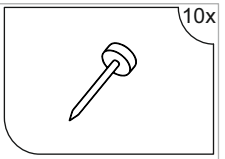
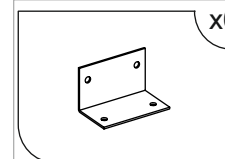
5.



Установить кроватьное основание собрать его по инструкции.



Ведомость комплектации фурнитуры

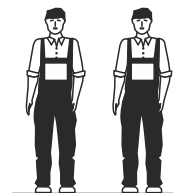
 x4 Уголок ИП-402-00	 x2 Уголок ИП-1300	 x4 Винт М6х30	 x8 Винт М6х25
 x4 Шайба М6	 x4 Гайка М6	 x28 Винт М6х20	 x24 Прессшайба саморез 4,2х16
 10x Подпятник гвоздь 1,5х20	 x6 Уголок ИП-457		

Примечание.

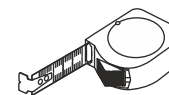
Конструкционные материалы:

- плита древесностружечная, облицованная пленкой на основе термореактивных полимеров (ламинированная) ЛДСП по ГОСТ 32289-2013;
- плита древесностружечная ГОСТ 10632-2014.
- кожа искусственная, на тканевой основе, для обивки мебели «Marvel White» соответствует требованиям ТР ТС 017/2011 «О безопасности продукции легкой промышленности»

Используемый инструмент:



Отвертка ПН-2



Рулетка



Ключ 10