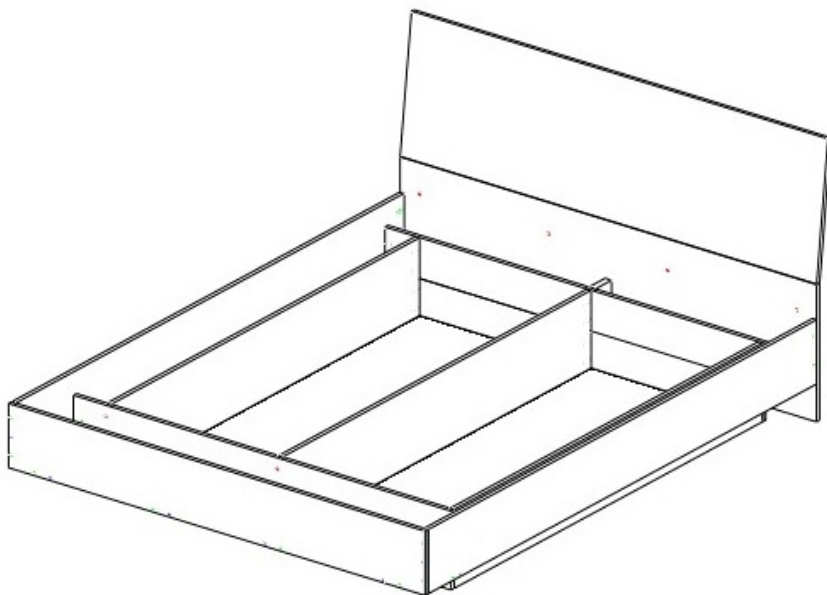


## СХЕМА СБОРКИ

СП «Марсель»

КРОВАТЬ № 7.

**x1400 ( СП. 0425. 404 ) x1600 ( СП. 0425.  
405 ) x1800 ( СП. 0425. 406 )**



Мы знаем, что у Вас  
есть выбор!

**СПАСИБО, что  
выбрали нас!**


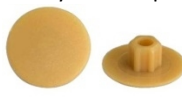











## ОБЩИЕ ПРАВИЛА СБОРКИ КОРПУСНОЙ МЕБЕЛИ.

1. Внимательно изучить эскиз и инструкцию по сборке.
2. Разложить детали согласно инструкции.
3. Чтобы не получилось нежелательных перекосов, выберите для сборки большую ровную поверхность.
4. Для защиты деталей мебели от возможных загрязнения и механического повреждения, поверхность, где осуществляется сборка, необходимо застелить картоном (можно взять от упаковки), либо мягкой тканью или ветошью.
5. При затягивании крепежа не стоит слишком усердствовать. Это позволит избежать растрескивания ЛДСП или МДФ.
6. При наличии в изделии шкантов нужно помнить, что в первую очередь шкант помещается в поперечное отверстие, а затем в продольное.
7. Скрепить боковины с горизонтами с помощью шкантов ( если они входят в состав изделия ) и эксцентриков.
8. После того, как секция собрана в коробку, необходимо измерить диагонали. Они должны быть одинаковыми (+/- 1-2мм). Только после этого вы можете прибить заднюю стенку.
9. Положив изделие на боковину, примерить створки (створку).
10. При наличии нескольких створок, установка дверей начинается с верхней двери (относительно верхнего горизонта) и продолжается поочередно, с учетом зазора между створками.
11. При установке изделия, его нужно ставить на ровную поверхность. В противном случае возможно несовпадение углов створок и ровности всего изделия.
12. Небольшое отклонение в створках выравнивается регулировочными винтами петель.

**Внимание!!! Предприятие оставляет за собой право  
вносить в изделие конструктивные изменения, в том  
числе с заменой фурнитуры.**

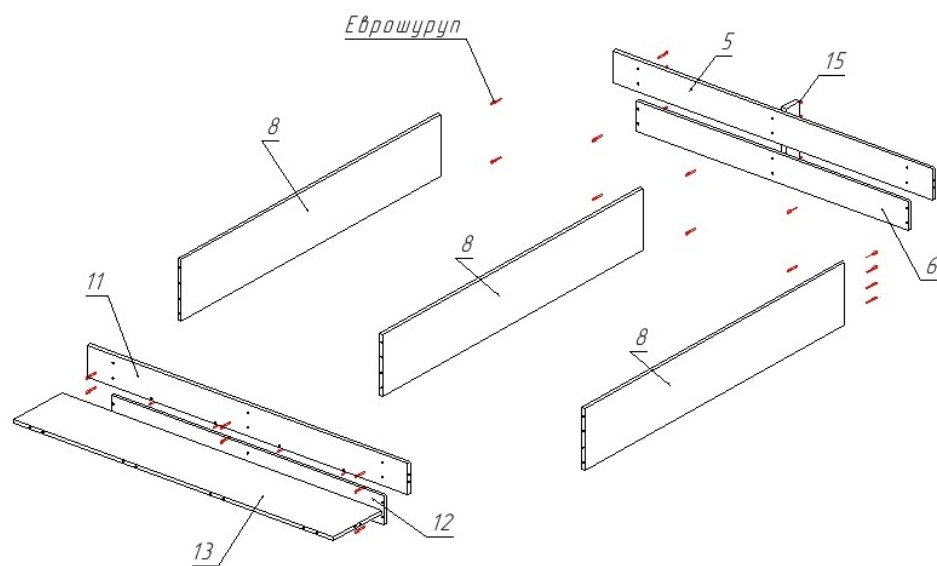
	<b>x1800</b>	<b>x1600</b>	<b>x1400</b>	
1. Щит верхний	1832 x 480	1632 x 480	1432 x 480	1 шт.
2. Стойка левая	800 x 84	800 x 84	800 x 84	2 шт.
3. Стойка правая	800 x 84	800 x 84	800 x 84	2 шт.
4. Щит нижний	1832 x 470	1632 x 470	1432 x 470	1 шт.
5. Перегородка	1800 x 140	1600 x 140	1400 x 140	1 шт.
6. Перегородка	1560 x 130	1360 x 130	1160 x 130	1 шт.
7. Царга левая	2020 x 220	2020 x 220	2020 x 220	1 шт.
8. Перегородка	1604 x 270	1604 x 270	1604 x 270	3 шт.
9. Царга правая	2020 x 220	2020 x 220	2020 x 220	1 шт.
10. Дно ДВП	1602 x 754	1602 x 654	1602 x 554	2 шт.
11. Перегородка	1800 x 140	1600 x 140	1400 x 140	1 шт.
12. Перегородка	1560 x 130	1360 x 130	1160 x 130	1 шт.
13. Горизонт	1800 x 300	1600 x 300	1400 x 300	1 шт.
14. Изножье	1832 x 220	1632 x 220	1432 x 220	1 шт.
15. Перегородка	270 x 84	270 x 84	270 x 84	1 шт.
16. Ортопедическое основание				1 шт.
17. Подъемный механизм.				1 шт.
18. Подушки	<b>для</b>	<b>кровати</b>	<b>№ 6</b>	2 шт.

*Фурнитура.*

<p><b>А.</b> Еврошуруп x 50</p>  <p>36 шт.</p>	<p><b>В.</b> Заглушка к евро.</p>  <p>36 шт.</p>	<p><b>С.</b> Подпятник</p>  <p>15 шт.</p>	<p><b>Д.</b> Эксцентрик</p>  <p>18 шт.</p>
<p><b>Е.</b> Заглушка для эксц.</p>  <p>18 шт.</p>	<p><b>Ф.</b> Стяжка с боч.60 мм.</p>  <p>4 шт.</p>	<p><b>Г.</b> Шайба металлич.</p>  <p>6 шт.</p>	<p><b>Н.</b> Ключ шестигранный</p>  <p>1 шт.</p>
<p><b>И.</b> Подпятник резин.</p>  <p>6 шт.</p>	<p><b>Ж.</b> Винт М6 x 16</p>  <p>6 шт.</p>	<p><b>К.</b> Шкант</p>  <p>12 шт.</p>	<p><b>Л.</b> Уголок 40 x 40</p>  <p>6 шт.</p>
<p><b>М.</b> Саморез 3,5 x 16</p>  <p>24 шт.</p>			

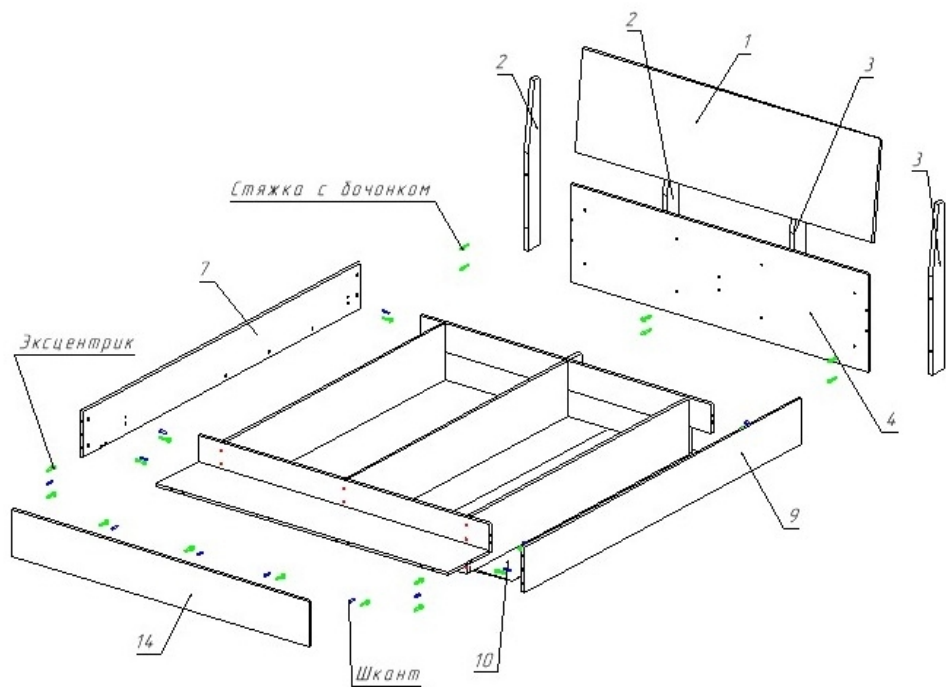
**Внимание!!!** *Предприятие оставляет за собой право вносить в изделие конструктивные изменения, в том числе с заменой фурнитуры.*

## Этап № 1



1. На нижнем торце перегородок ( 6, 8, 12 ) цита ( 4 ) установить подпятники ( С ). Обратите внимание, нижний торец перегородок ( 8 ) располагается там, где до центра торцевого отверстия, от края, 33 мм.
2. Соединить перегородки ( 6, 12 ) с перегородками ( 8 ) еврошурупами ( А ).
3. Соединить перегородки ( 5, 11 ) с перегородками ( 8 ) еврошурупами ( А ).
4. Соединить горизонт ( 13 ) с перегородкой ( 11 ) еврошурупками ( А ).
5. Закрепить перегородку ( 15 ) эксцентриками ( D ) на перегородках ( 5, 6 ).

## Этап № 2



1. Закрепить на царгах (7, 9) подъемный механизм винтами (J) с шайбой (G) в металлические втулки.
2. Вкрутить стержни эксцентриков (D) во втулки, забитые в отверстия царги (7, 9) изножье (14) перегородках (5, 6) и щите (4).
3. Установить шайбы эксцентриков (D) на перегородках (5, 6, 11, 15) царгах (7, 9).
4. Установить замок стяжки (F) в отверстиях на царгах (7, 9).
5. Установить шканты в отверстия на царгах (7, 9) и изножье (14).

6. Прикрепить царги (7, 9) к перегородкам (5, 11) эксцентриками (D) и шкантами (K).
7. Соединить щит (4) с перегородкой (15) эксцентриками (D).
8. Закрепить царги (7, 9) на щите (4) с помощью стяжки (F).
9. Соединить изножье (14) с царгами (7, 9) и горизонтом (13) с помощью эксцентриков (D) и шкантов (K).
10. Закрепить стойки (2, 3) на щите (4) еврошурупам (A).
11. Установить и закрепить щит (1) на стойках (2, 3) с помощью уголков (L) саморезами (M).
12. Собрать ортопедическое основание согласно прилагаемой к нему инструкции по сборке.
13. Установить газлифты на подъемном механизме.
14. Закрепить орт. основание на подъемном механизме.
15. Приклеить подпятник (I) на орт. основание в местах соприкосновения с перегородками (5, 8, 11).
16. Вложить внутрь кровати дно (10).
17. Установить заглушки (E) в головки эксцентриков (D), заглушки (B) к еврошурупам (A).

**Внимание!!! Предприятие оставляет за собой право вносить в изделие конструктивные изменения, в том числе с заменой фурнитуры.**