

Правила эксплуатации и ухода за мебелью.

1. Мебель должна храниться и эксплуатироваться в закрытых отапливаемых помещениях при температуре не ниже +2°C и относительной влажности воздуха от 45 до 70 %.
2. При установке изделий мебели в непосредственной близости от нагревательных и отопительных приборов их поверхности во время эксплуатации должны быть защищены от нагрева. Температура нагрева элементов мебели не должна превышать 40°C.
3. При ослаблении крепления соединений необходимо периодически подтягивать винты, шурупы, стяжки и т.п.
4. Поверхность изделий следует предохранять от различных растворителей, кислот, щелочей и механических повреждений.
5. Поверхности изделий можно освежить, применяя специальные составы, которые имеются в хозяйственных магазинах. Не допускается применение соды, порошков и других материалов, не предназначенных для ухода за мебелью.
6. Помните, что сохранность и долговечность изделия зависит не только от её конструкции и качества материалов, но и от правильной эксплуатации и ухода за ней.
7. Для предотвращения опрокидывания мебель должна быть постоянно прикреплена к стене. (Крепежные средства для крепления к стене и полу не прилагаются, для разных материалов стен и пола требуются различные крепления. Используйте крепежные средства, подходящие для материала вашего дома. Если вы не уверены, какой тип крепления подходит к данному материалу, обратитесь в специализированный магазин.)
8. В целях безопасности храните тяжелые предметы в нижних ящиках. Не разрешайте детям забираться на ящики, полки и дверцы или виснуть на них.

ГАРАНТИЙНЫЙ ТАЛОН

Набор мебели для спальни "ЛИБЕРТИ" изготовлен на ООО "Волгодонский комбинат древесных плит" по ТУ 31.09.12-188-00257561-18 в соответствии с требованиями ТРТС 025/2012 "О безопасности мебельной продукции" ГОСТ 16371-2014. Мебель. Общие технические условия. ГОСТ 19917-2014 Мебель для сидения и лежания. Декларация о соответствии ЕАЭС N RU Д-РУ. АЯ21.В.02232/20 по 19.03.2023г

УСЛОВИЯ ГАРАНТИИ

1. Предприятие изготовитель гарантирует соответствие изделия требованиям ГОСТ 16371-2014, ГОСТ 19917-2014 при соблюдении условий транспортирования, сборки и эксплуатации. Гарантийный срок эксплуатации - 18 месяцев. Срок исчисляется со дня передачи мебели потребителю. Если день передачи установить невозможно, гарантийный срок исчисляется со дня изготовления мебели. Дефекты производственного характера, обнаруженные в течении гарантийного срока, устраняются за счет предприятия-изготовителя.
2. Изделие снимается с гарантийного обслуживания в следующих случаях:
 - если имеет следы постороннего вмешательства или была попытка ремонта;
 - если обнаружены несанкционированные изменения конструкции изделия;
 - если изделие эксплуатировалось не в соответствии со своим целевым назначением или в условиях, для которых оно не предназначено.
3. Гарантия не распространяется на изделие, имеющее следующие повреждения:
 - механически;
 - вызванные стихией, пожаром, бытовыми факторами;
 - вызванные попаданием на поверхность изделий жидкостей и едких веществ.Срок службы изделия - 5 лет

ДАТА ВЫПУСКА " _____ " _____ 202 г

ПРОВЕРЕНО СКК

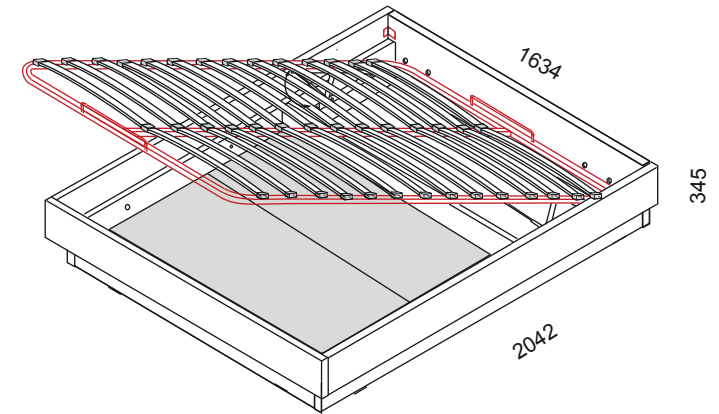
ДАТА ПРОДАЖИ " _____ " _____ 202 г

ШТАМП МАГАЗИНА

Версия 2022 г. (1)



ООО "Волгодонский комбинат древесных плит"

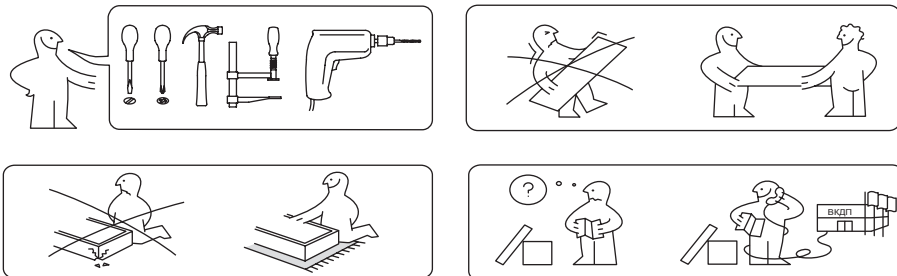


КАРКАС КРОВАТИ С ПМ
ТД 297.01.02
ПМ-297.02.00.000



НАБОР МЕБЕЛИ ДЛЯ СПАЛЬНИ
ЛИБЕРТИ
ПМ-297.00.00.000

Паспорт и схемы сборки



Уважаемый покупатель!

Сборку рекомендуется производить с помощью специалиста, так как неправильная сборка может привести к опрокидыванию мебели, что может повлечь за собой ущерб или телесные повреждения.

Предприятие оставляет за собой право вносить некоторые конструктивные изменения, не ухудшающие внешний вид и не влияющие на функциональные свойства изделия.

Обращаем Ваше внимание на то, что спинку кровати, которая поставляется отдельно, Вы можете приобрести самостоятельно из предложенных вариантов по своему усмотрению. Принцип крепления спинки кровати указан в настоящем паспорте.

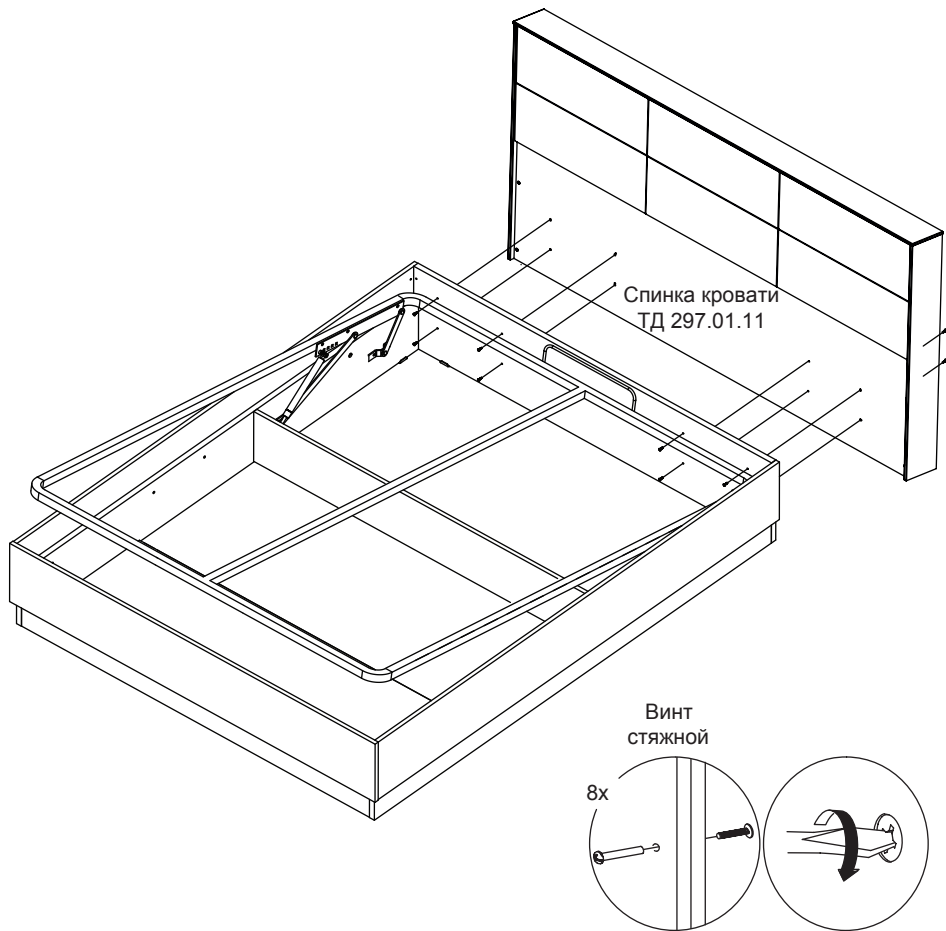
Прежде, чем начать сборку, убедитесь в соответствии выбранного Вами изделия (см. обложку паспорта) с номером изделия, указанным на этикетке, наклеенной на пакете. Упаковку с этикеткой сохранять до конца сборки!

Упаковочная ведомость

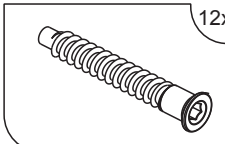
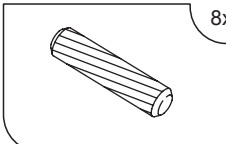
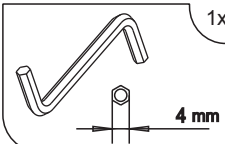
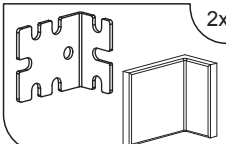
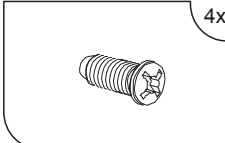

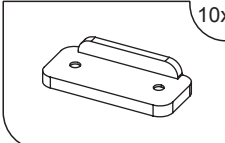

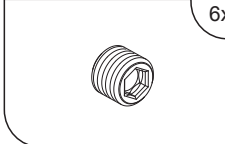
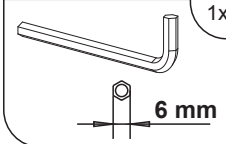
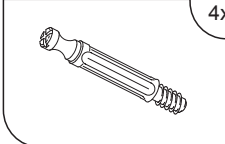

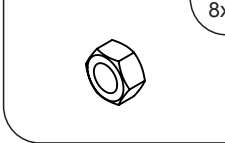
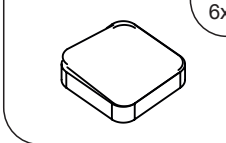

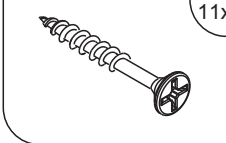

Маркировка	Наименование деталей	Кол-во шт.	Размер, мм
Пакет № 1			
4-1-2	Боковина правая	1	2026 x 245
4.1-1-2	Боковина левая	1	2026 x 245
1-1-2	Боковина основная правая	1	2004 x 225
1.1-1-2	Боковина основная левая	1	2004 x 225
5-1-2	Спинка задняя	1	1634 x 248
6-1-2	Опора поперечная	1	1556 x 224
	Фурнитура	1	
Пакет № 2			
2-1-2	Спинка задняя основания 22	1	1556 x 224
3-1-2	Спинка передняя 22	1	1600 x 342
7-1-2	Заглушина	2	1550 x 573
Пакет № 3			
	Подъемный механизм	1	1600x2000

Примечание: 1 Конструкционные материалы для изготовления каркаса кровати набора модульной мебели для спальни «ЛИБЕРТИ»:
 - основной конструкционный материал - плита древесностружечная, облицованная пленкой на основе терморезистивных полимеров (ламинированная) - ЛДСП по ГОСТ 32289-2013;
 2 в комплект поставки матраца не входит. Рекомендуем комплектовать кровать матрацем 2000мм x 1600мм.

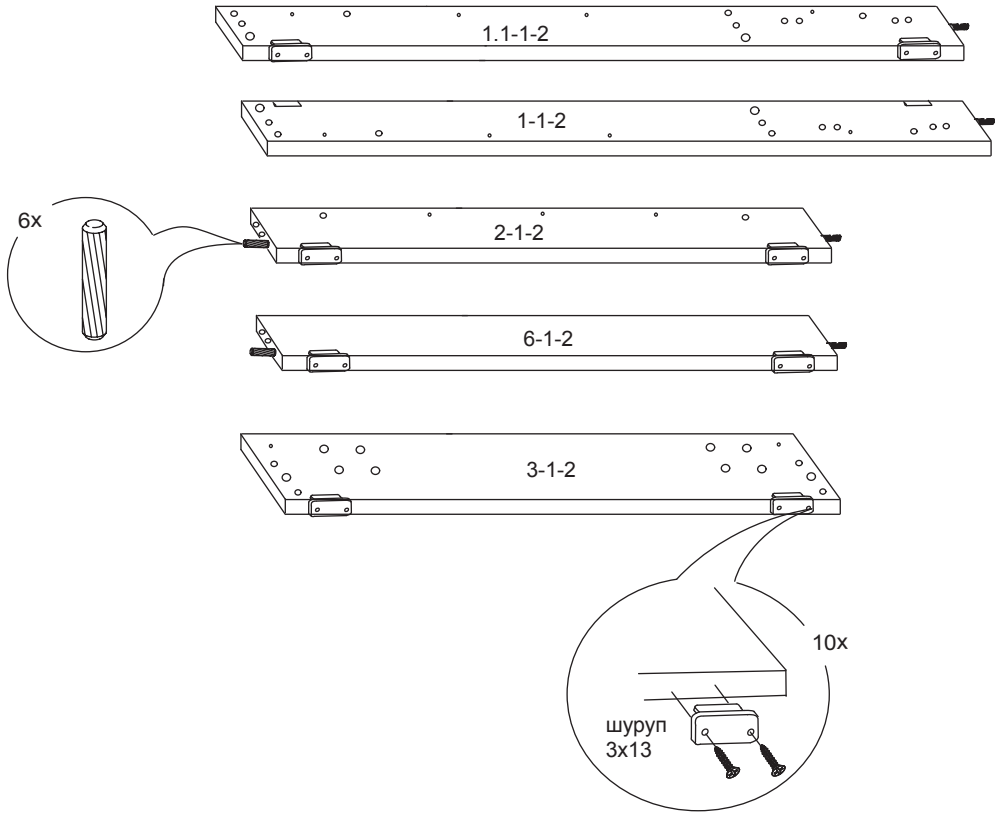
7.



Ведомость комплектации фурнитуры каркаса кровати

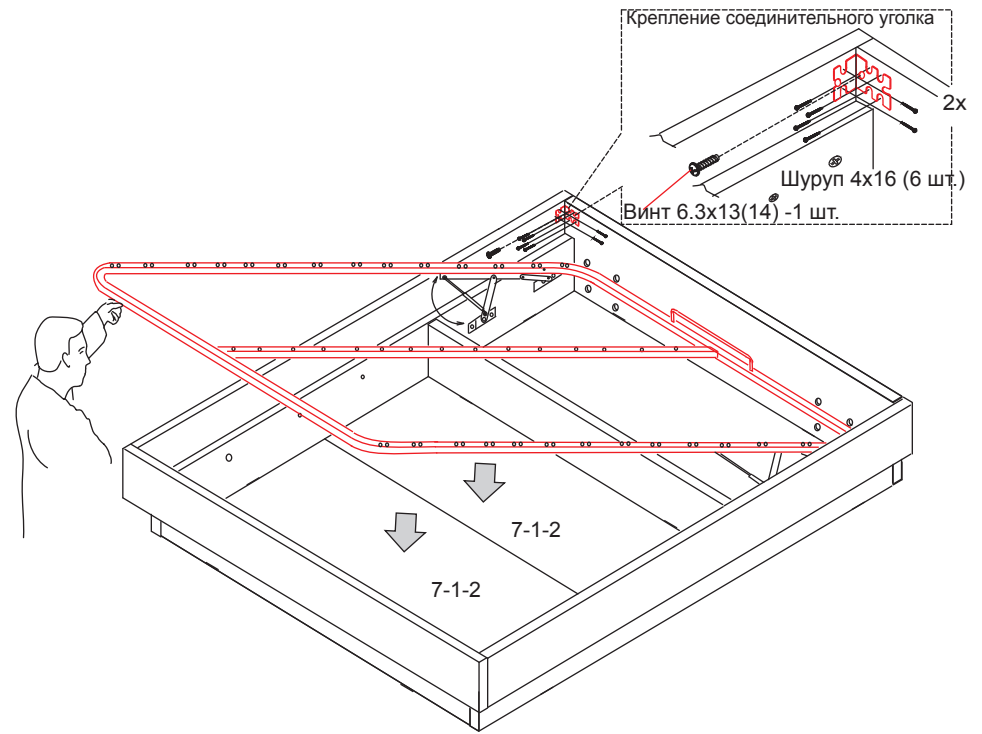
 Дюбель-стяжка 7x50 12x	 Шкант 8x35мм 8x	 Ключ SW4 1x 4 mm	 Уголок Заглушка 2x
 Винт 6,3x13 4x	 Шупуп 4x16мм 12x	 Опора-наконечник 10x	 Шупуп 3x13мм 20x
 Гайка - футорка М6 6x	 Ключ 1x 6 mm	 Дюбель 4x	 Стяжка эксцентриковая 4x
 Гайка М6 8x	 Подложка войл.20x20 6x	 Винт М6х30 14x	 Шуруп 4x30 11x
 Шайба С.6.01.08кп.016 6x			

1.



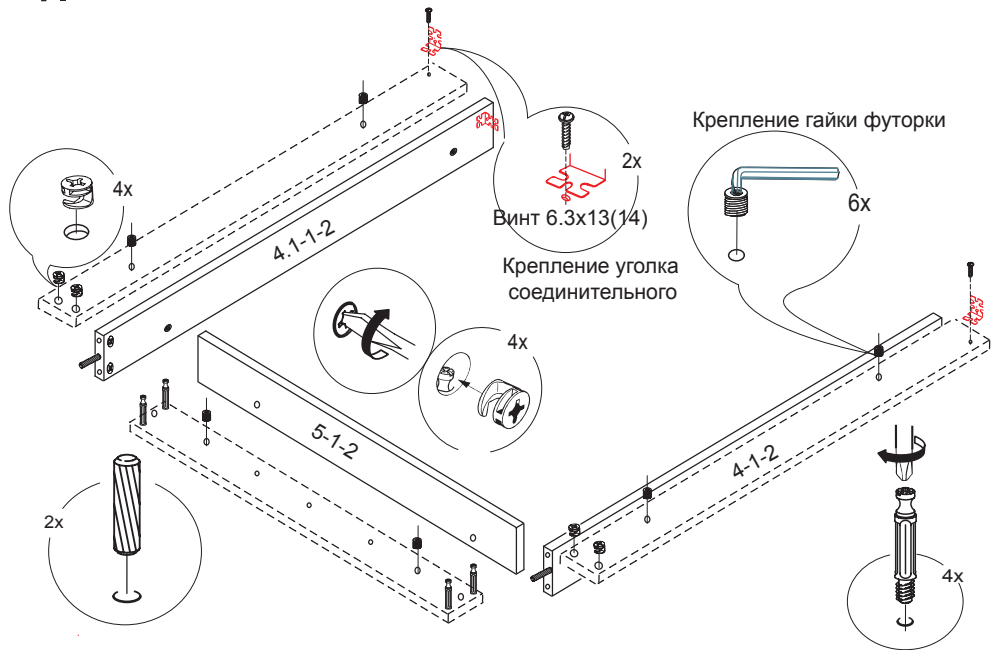
3

6.

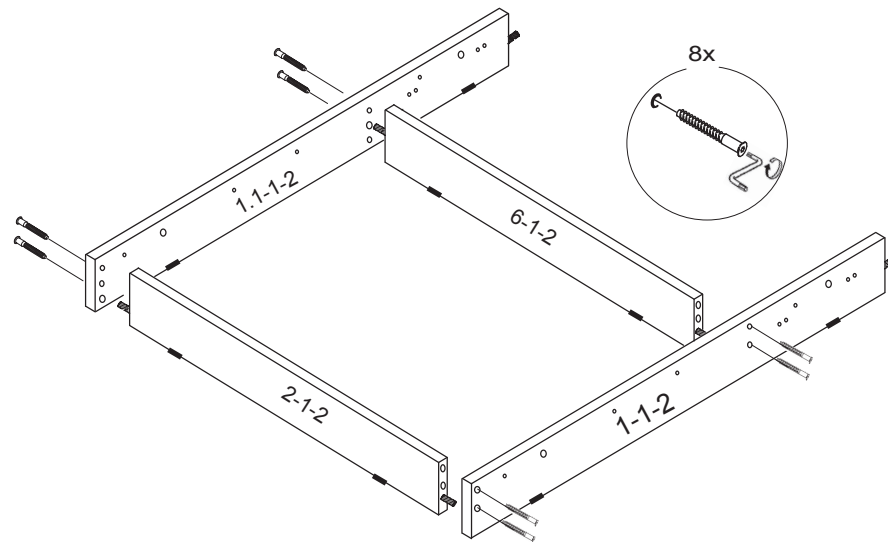


8

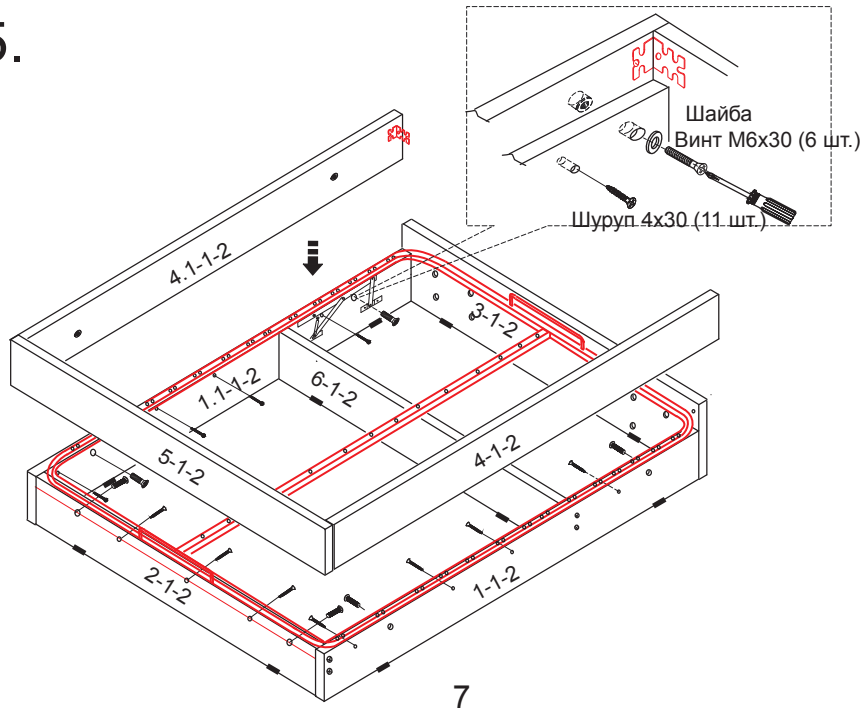
4.



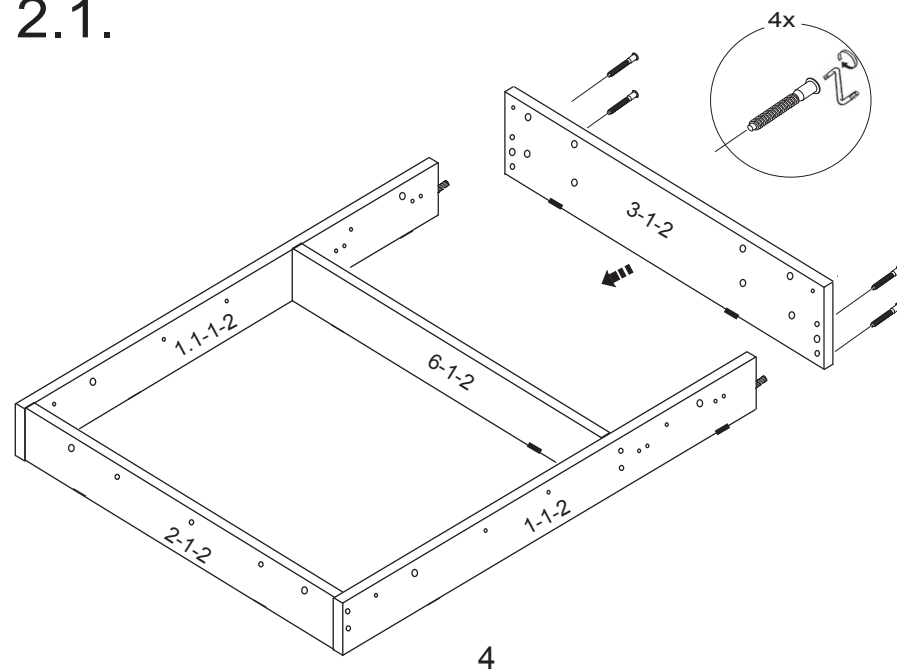
2.



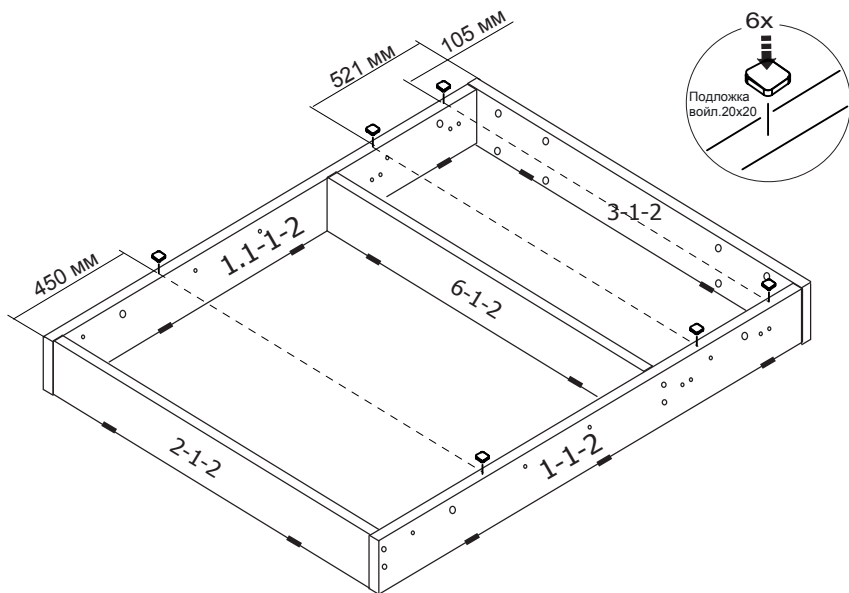
5.



2.1.



2.2

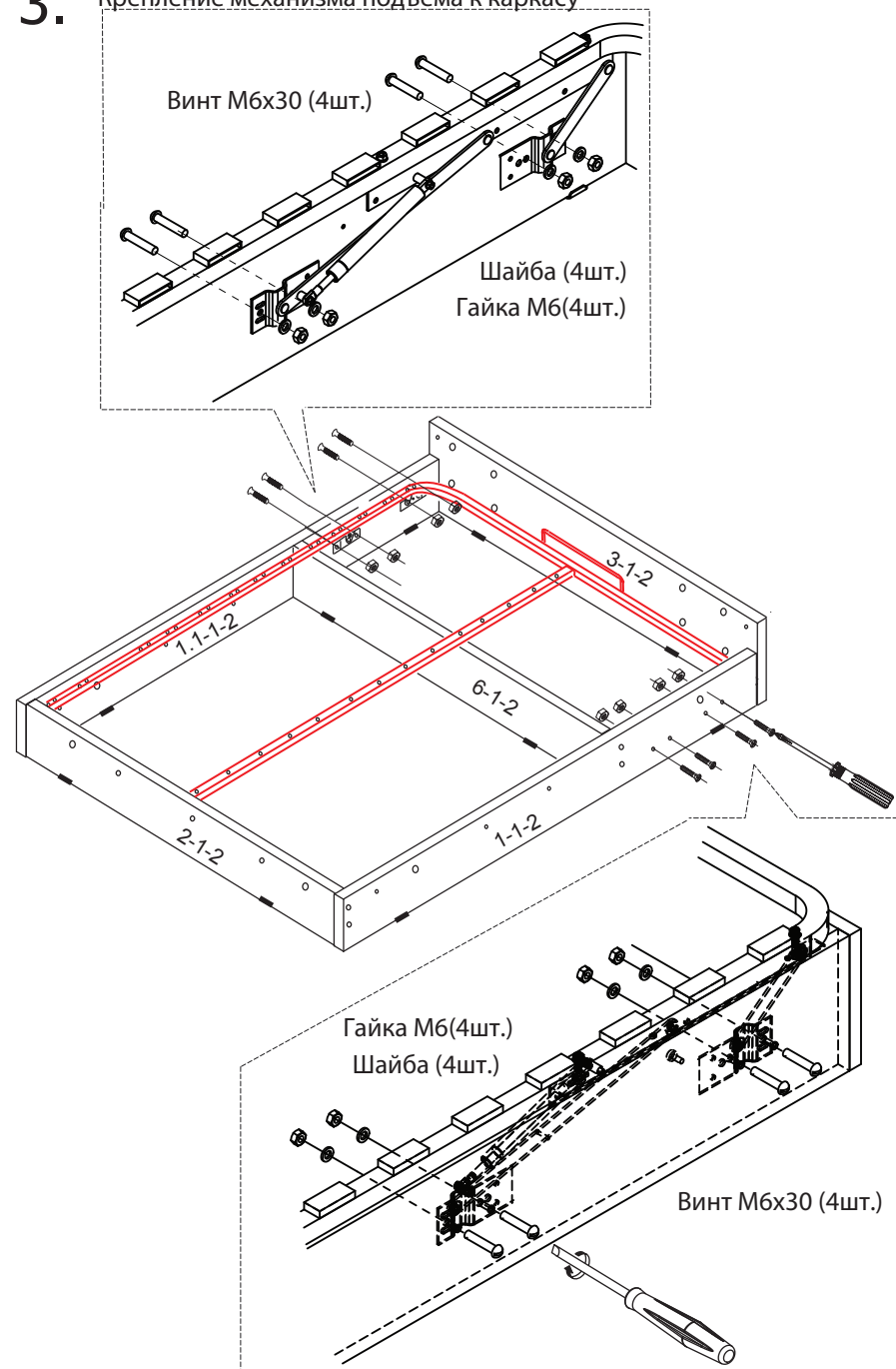


Внимание!

Прежде, чем крепить механизм подъема кровати к каркасу, необходимо собрать основание кроватное согласно прилагаемой к нему инструкции.

5

3. Крепление механизма подъёма к каркасу



6