



ООО "Волгодонский комбинат древесных плит"



ГАРАНТИЙНЫЙ ТАЛОН

Набор мебели "Наоми" изготовлен на ООО "Волгодонский комбинат древесных плит" по ТО 31.09.12-238-00257561-2021 в соответствии с требованиями ТРТС 025/2012 ГОСТ 16371-93. Мебель. Общие технические условия.

Декларация о соответствии ЕАЭС N RU Д-РУ.РА01.В.07866/21 до 25.08.2026

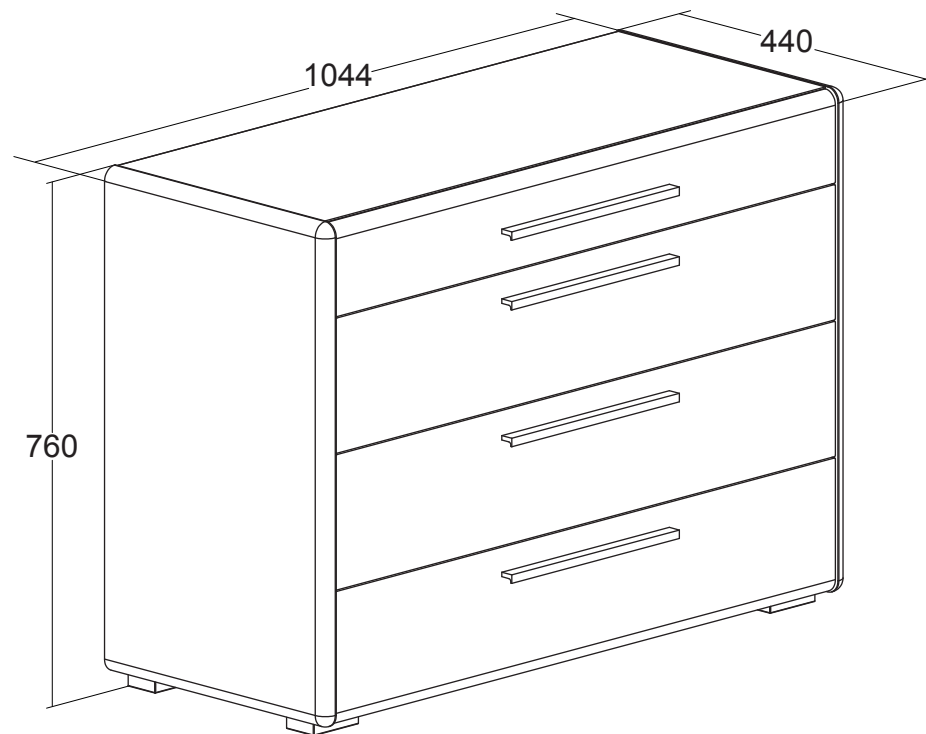


УСЛОВИЯ ГАРАНТИИ

1. Предприятие-изготовитель гарантирует соответствие изделия требованиям ГОСТ16371-2014 при соблюдении условий транспортирования, сборки и эксплуатации. Гарантийный срок эксплуатации-24 месяца. Срок исчисляется со дня передачи мебели потребителю. Если день передачи установить невозможно, гарантийный срок исчисляется со дня изготовления мебели. Дефекты производственного характера, обнаруженные в течение гарантийного срока, устраняются за счёт предприятия - изготовителя.

2. Изделие снимается с гарантийного обслуживания в следующих случаях:
- если имеет следы постороннего вмешательства или была попытка ремонта;
- если обнаружены несанкционированные изменения конструкции изделия;
- если изделие эксплуатировалось не в соответствии со своим целевым назначением или в условиях, для которых оно не предназначено.

3. Гарантия не распространяется на изделие, имеющее следующие повреждения:
- механические;
- вызванные стихией, пожаром, бытовыми факторами;
- вызванные попаданием на поверхность изделий едких веществ и жидкостей.
Срок службы изделия - 8 лет.



Комод
ПМ-208.07.00.000
ТД 208.04.01

ДАТА ВЫПУСКА " ____ " ____ 202 г.

ПРОВЕРЕНО СКК

ДАТА ПРОДАЖИ " ____ " ____ 202 г.

ШТАМП МАГАЗИНА

Версия 2021 г. (2)

НАБОР МЕБЕЛИ ДЛЯ СПАЛЬНИ

Наоми

ПМ-208.00.00.000

Паспорт и схемы сборки



Сборку рекомендуется производить с помощью специалиста, так как неправильная сборка может привести к опрокидыванию мебели, что может повлечь за собой ущерб или телесные повреждения.
Упаковку с этикеткой сохранять до конца сборки!

Предприятие оставляет за собой право вносить некоторые конструктивные изменения, не ухудшающие внешний вид и не влияющие на функциональные свойства изделия.

Упаковочная ведомость

Наименование детали или сборочной единицы	Обозначение	Количество	Габаритные размеры
---	-------------	------------	--------------------

Пакет 1

Стенка вертикальная правая	1-7	1	739x440x22
Стенка вертикальная левая	1.1-7	1	739x440x22
Стенка боковая правая	2-1-7	1	400x80x16
Стенка боковая левая	2.1-1-7	1	400x80x16
Стенка боковая правая	2-2-7	3	400x130x16
Стенка боковая левая	2.1-2-7	3	400x130x16
Фурнитура	-	1	-

Пакет 2

Стенка горизонтальная верхняя	2-7	1	1000x415x16
Стенка горизонтальная нижняя	3-7	1	1000x411x16
Распорка	4-7	2	1000x160x16
Стенка задняя (ДВП)	5-7	1	999x387x4
Стенка задняя (ДВП)	6-7	1	999x342x4
Накладка	1-1-7	1	996x134x22
Накладка	1-2-7	2	996x198x16
Накладка	1-3-7	1	996x198x16
Стенка задняя	3-1-7	1	942x80x16
Стенка задняя	3-2-7	3	942x130x16
Дно (ДВП)	4-1-7	4	974x407x4

ПРАВИЛА ЭКСПЛУАТАЦИИ И УХОДА ЗА МЕБЕЛЬЮ

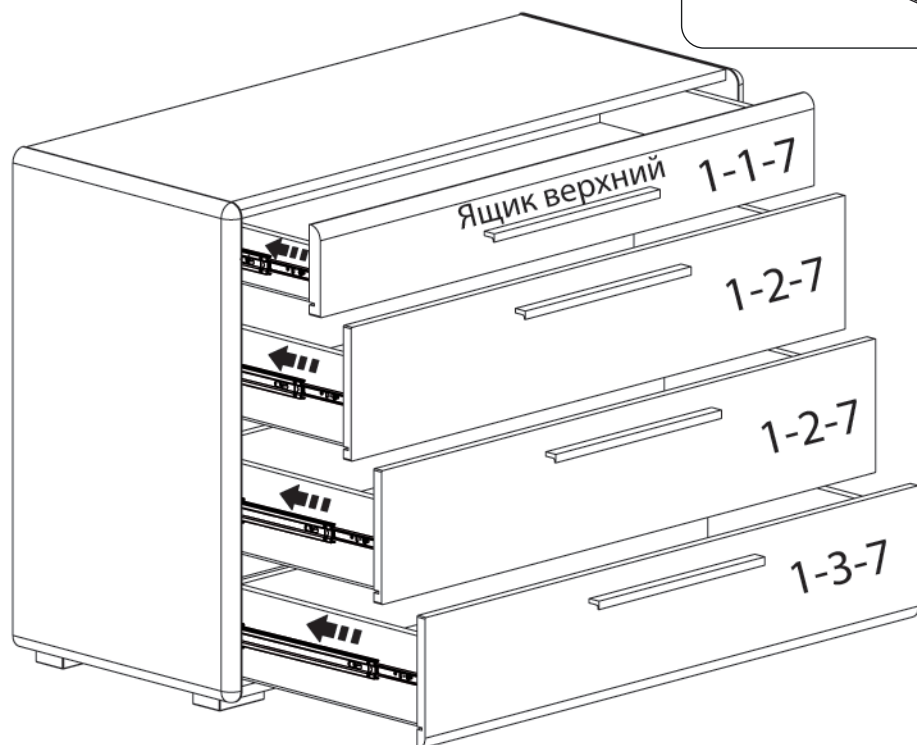
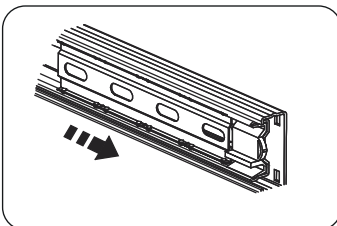
1. Мебель должна храниться и эксплуатироваться в закрытых отапливаемых помещениях при температуре не ниже +2°C и относительной влажности воздуха от 45 до 70%.
2. При установке изделий мебели в непосредственной близости от нагревательных и отопительных приборов их поверхности во время эксплуатации должны быть защищены от нагрева. Температура нагрева элементов мебели не должна превышать 40°C.
3. При ослаблении крепления соединений необходимо периодически подтягивать винты, шурупы, стяжки и т.п.
4. Поверхности изделий следует предохранять от различных растворителей, кислот, щелочей и механических повреждений.
5. Поверхности изделий можно освежить, применяя специальные составы, которые имеются в хозяйственных магазинах. Не допускается применение соды, порошков и других материалов, не предназначенных для ухода за мебелью.
6. Помните, что сохранность и долговечность мебели зависит не только от её конструкции и качества материалов, но и от правильной эксплуатации и ухода за ней.
7. В целях безопасности храните тяжелые предметы в нижних ящиках. Не разрешайте детям забираться на ящики и дверцы или виснуть на них.
8. От новой мебели может исходить естественный запах материалов, из которых она изготовлена. Запах может сохраняться в течении 3 недель с момента сборки. Для снижения интенсивности запаха рекомендуется протирать тканью, смоченной мягким моющим средством, вытирая чистой сухой тканью и проветривать помещение, предварительно открывая все дверцы и ящики изделия. Данные действия необходимо повторять 3-4 раза в день.

Установка ящиков.

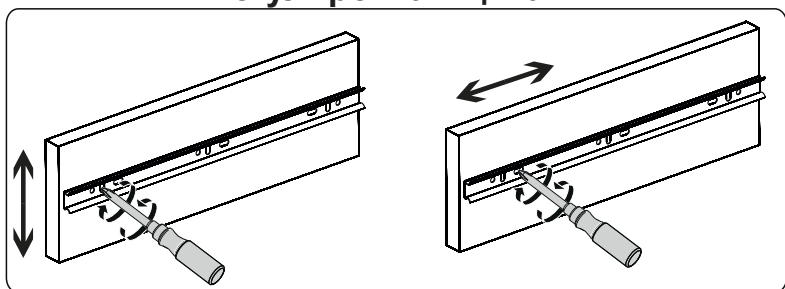


Перед установкой ящиков сепараторы с шариками выдвинуть вперед

Вставьте ящик, установленными на нем направляющими, в подвижные части направляющих, закрепленные на корпусе изделия. Задвиньте ящик плавно, по возможности без перекоса, до фиксации деблокировочным рычагом. Для снятия ящика также используйте деблокировочный рычаг.



Регулировка ящика.



Ведомость комплектации фурнитуры.

Наименование	Количество
Гвоздь	72
Шайба коническая	8
Ключ	1
Шкант	16
Дюбель	26
Стяжка эксцентриковая	26
Комплект шариковых направляющих	4
Шуруп 4x13	56
Ножка-опора	5
Шуруп 4x16	20
Дюбель-стяжка	14
Ручка	4
Винт М4х22	6
Винт М4х30	2
Шайба пластмассовая	8
Шуруп 4x25	2

Перед установкой направляющих, необходимо:
 1. Выдвинуть направляющую полностью на всю длину до конца.
 2. Нажать на «усик».
 3. Зажав «усик» пальцем, потянуть в сторону и вынуть часть направляющей для ящика.

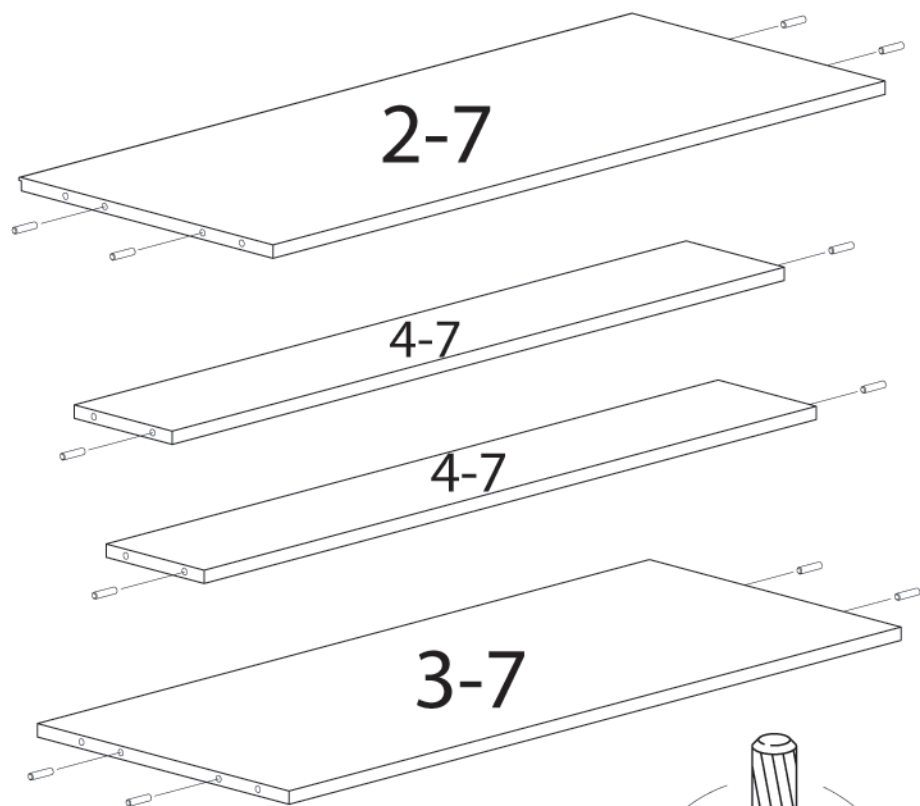


Примечание:

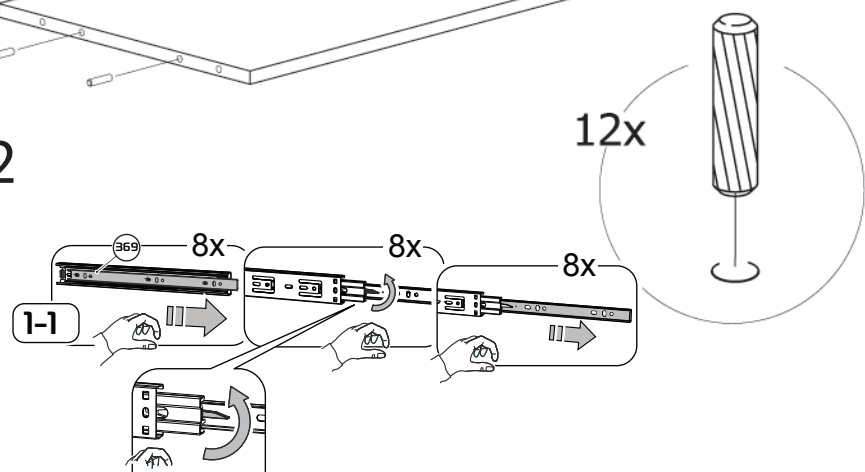
- Конструкционные материалы для изготовления набора модульной мебели для спальни «НАОМИ»;
- плита древесностружечная, облицованная пленкой на основе термореактивных полимеров (ламинированная) - ЛДСП по ГОСТ 32289-2013;
- детали из плиты древесноволокнистой средней плотности ПСП по ТУ 5536-026-00273643-98 с лакокрасочным покрытием полиуретановыми ЛКМ или облицованные пленками ПВХ;
- материал дна ящика - плита древесноволокнистая (твердая) с лакокрасочным покрытием (ДВП) ГОСТ 8904-14.

Последовательность сборки

1

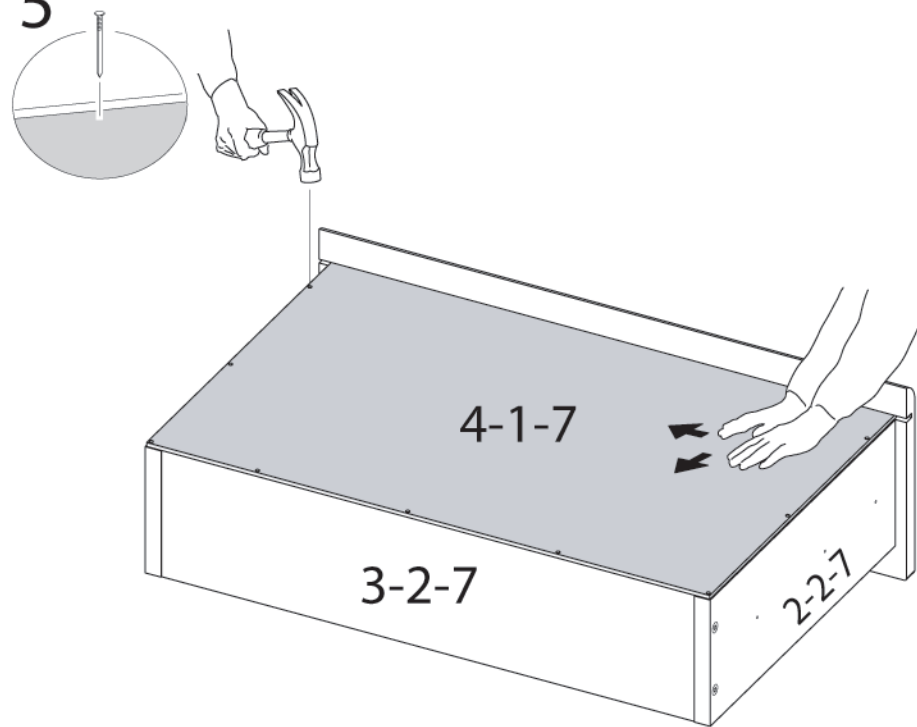


2

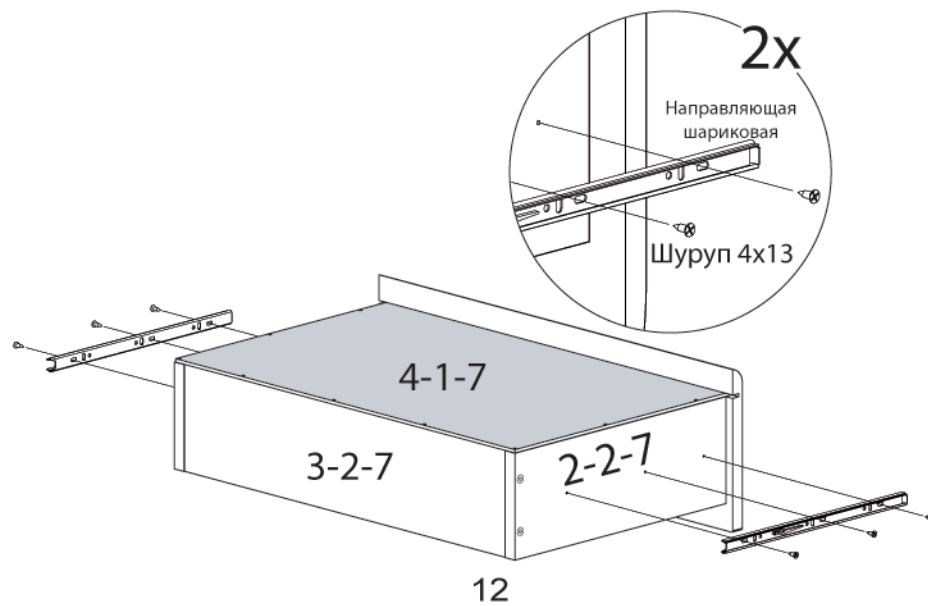


3

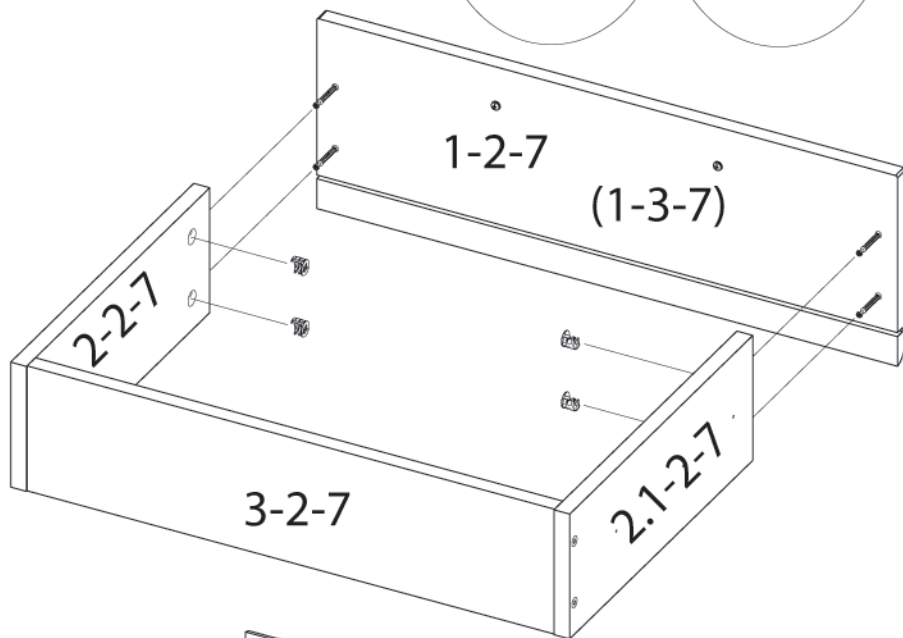
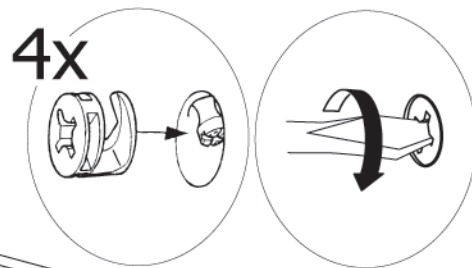
5



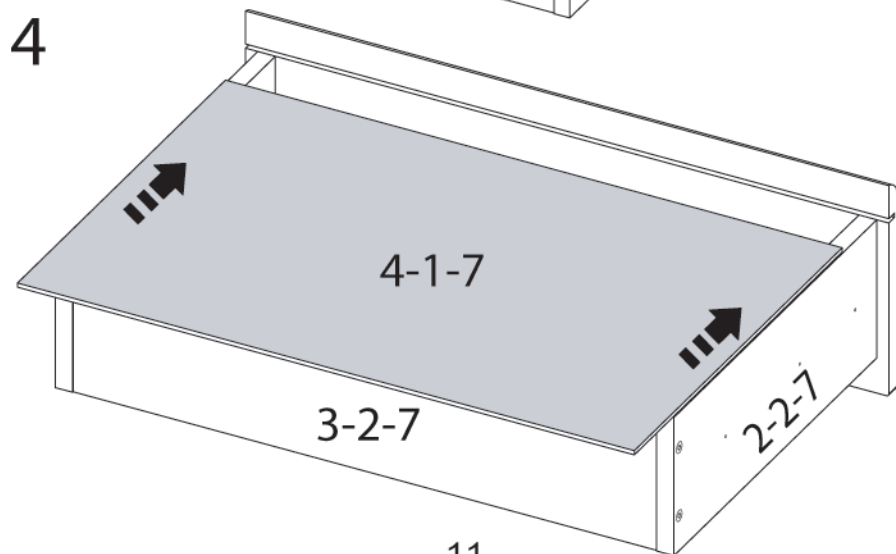
6



3



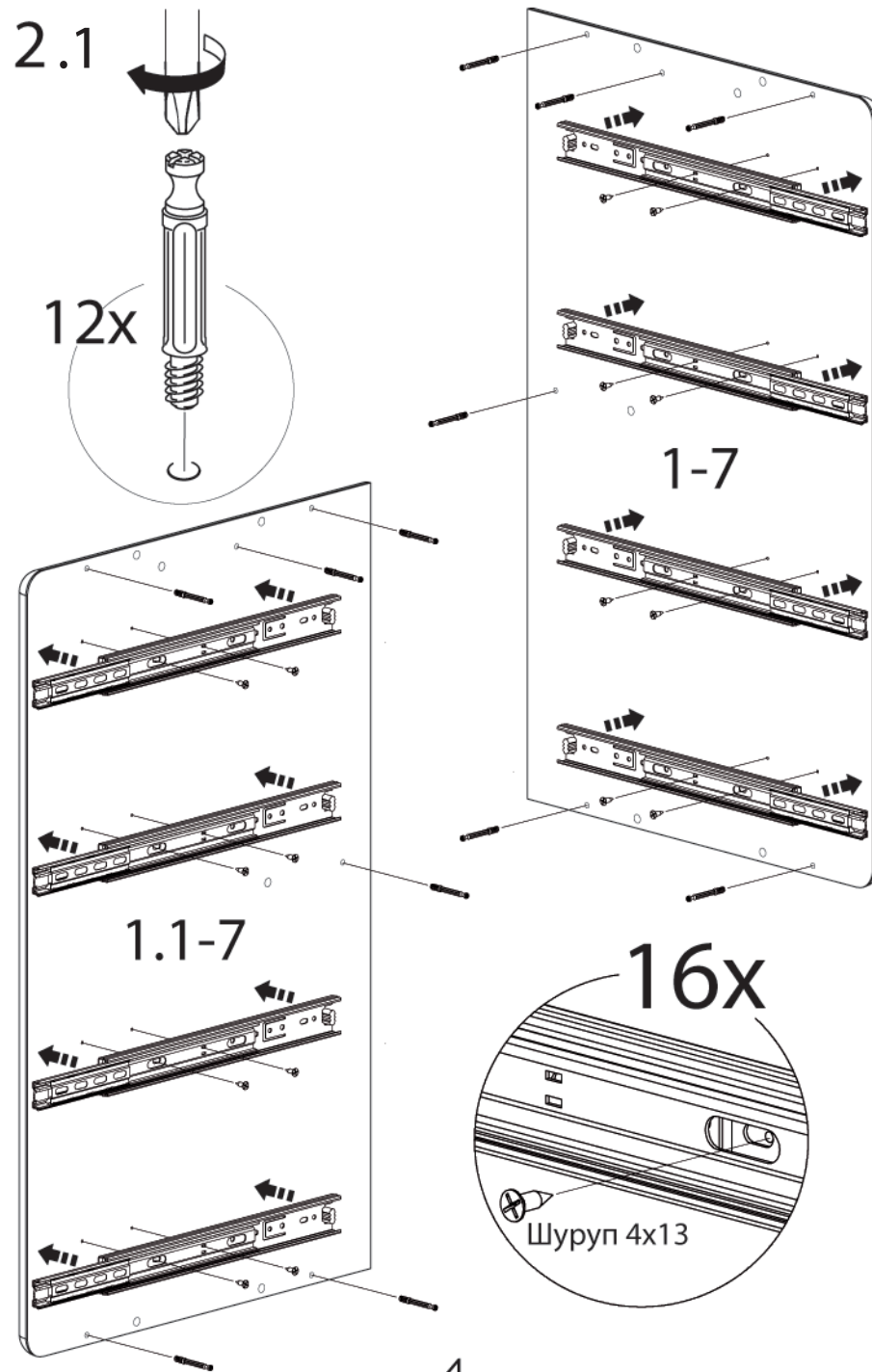
4



11

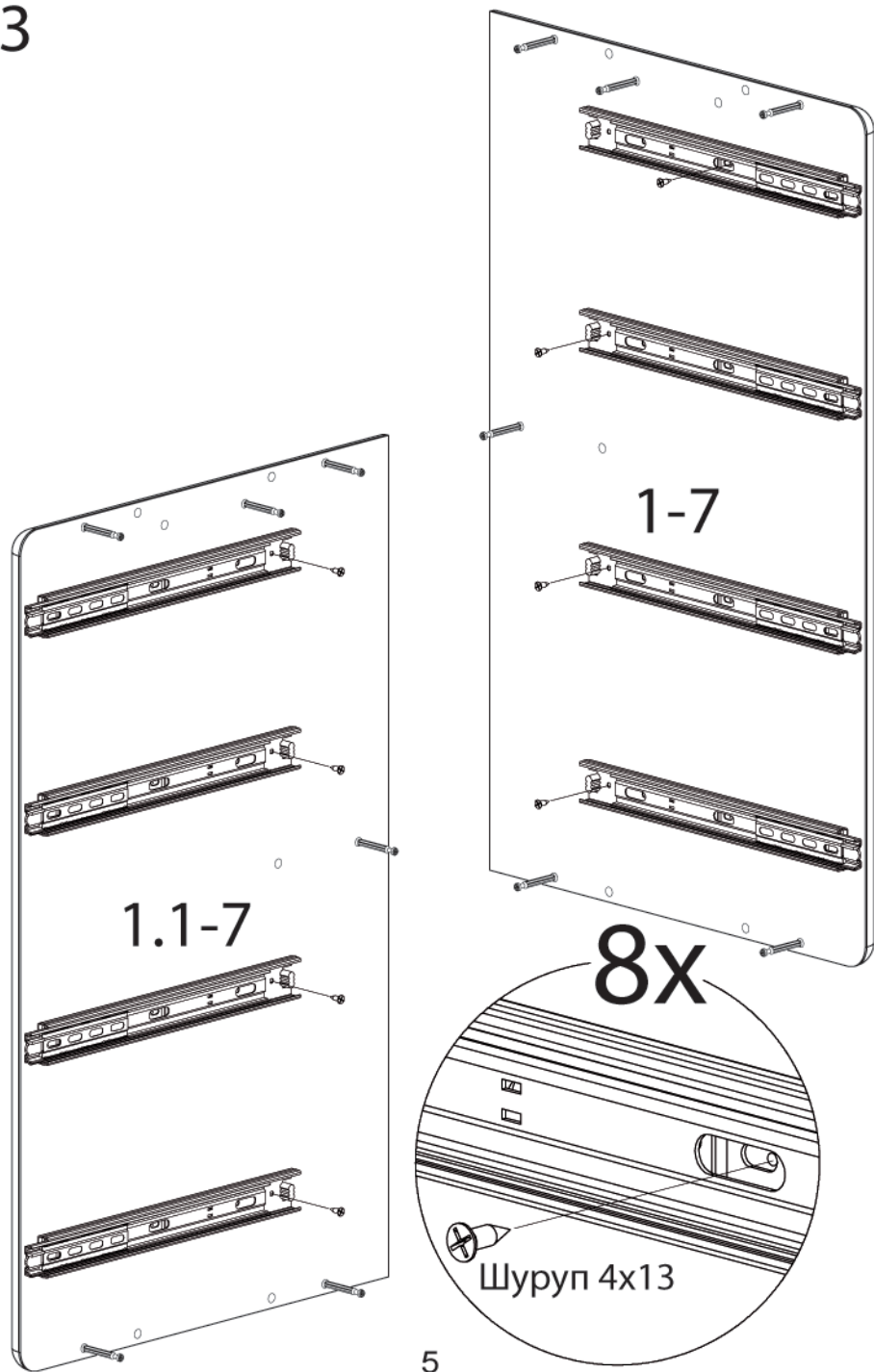
2.1

12x

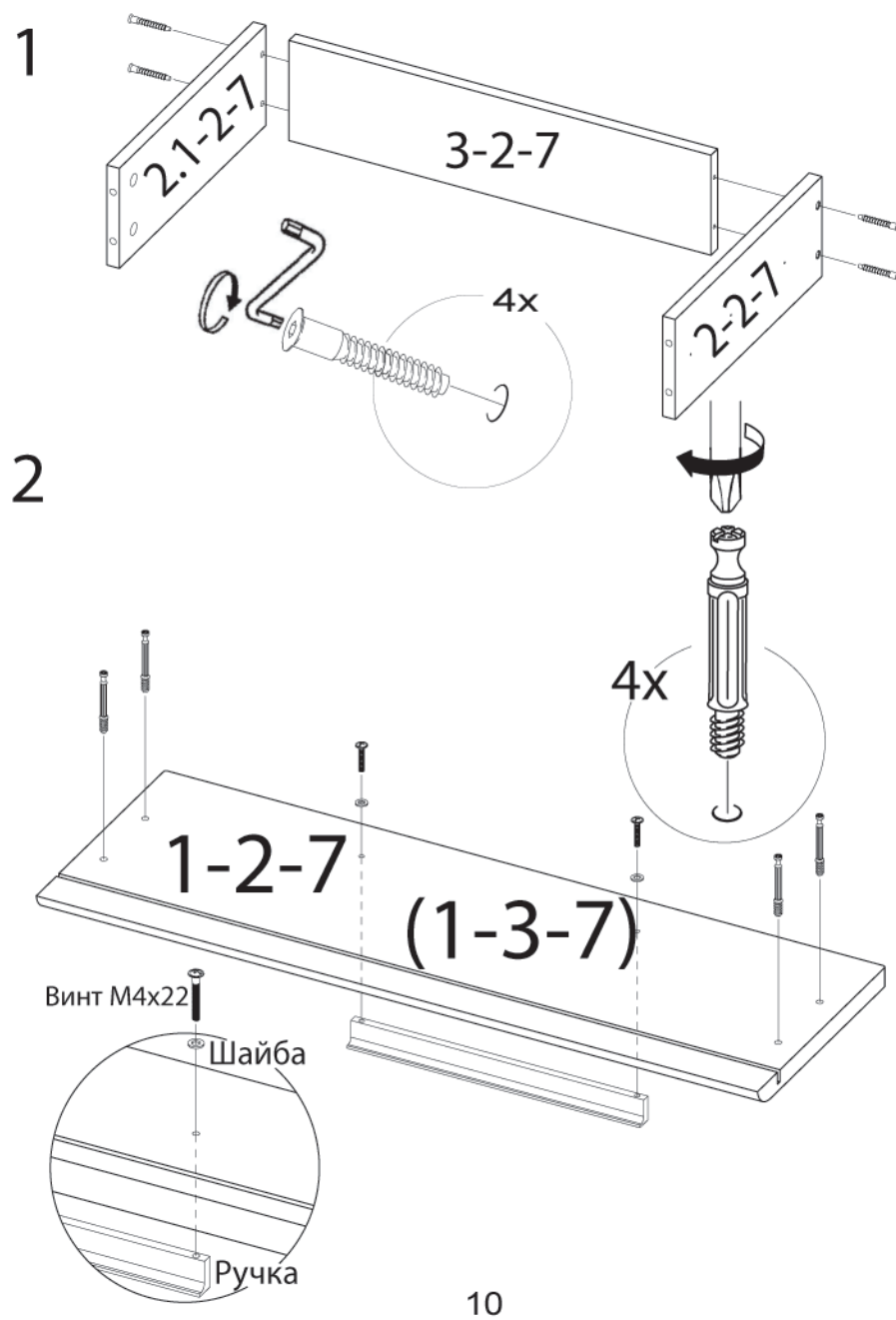


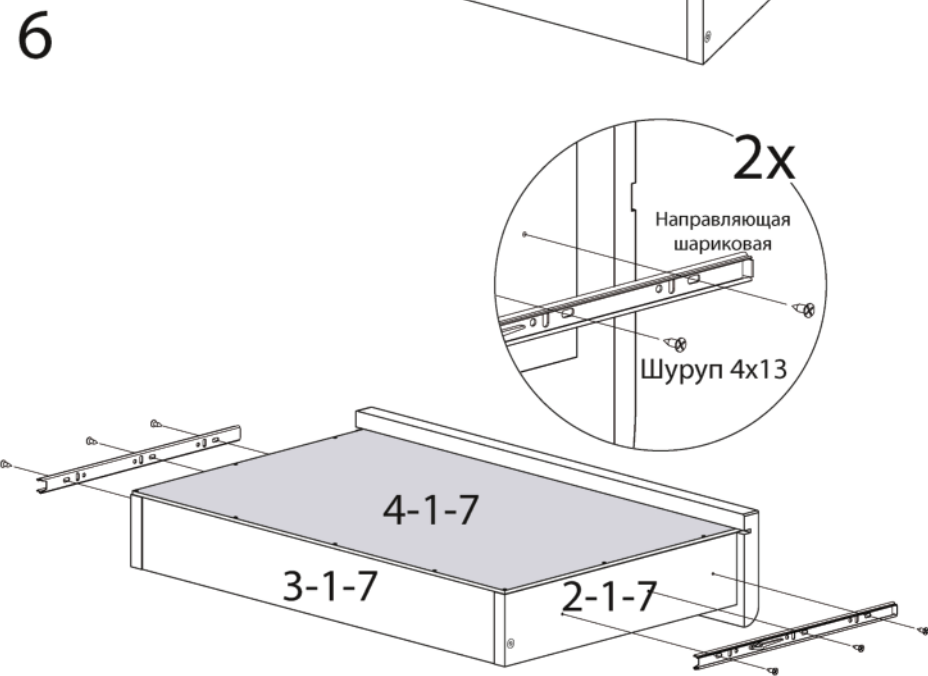
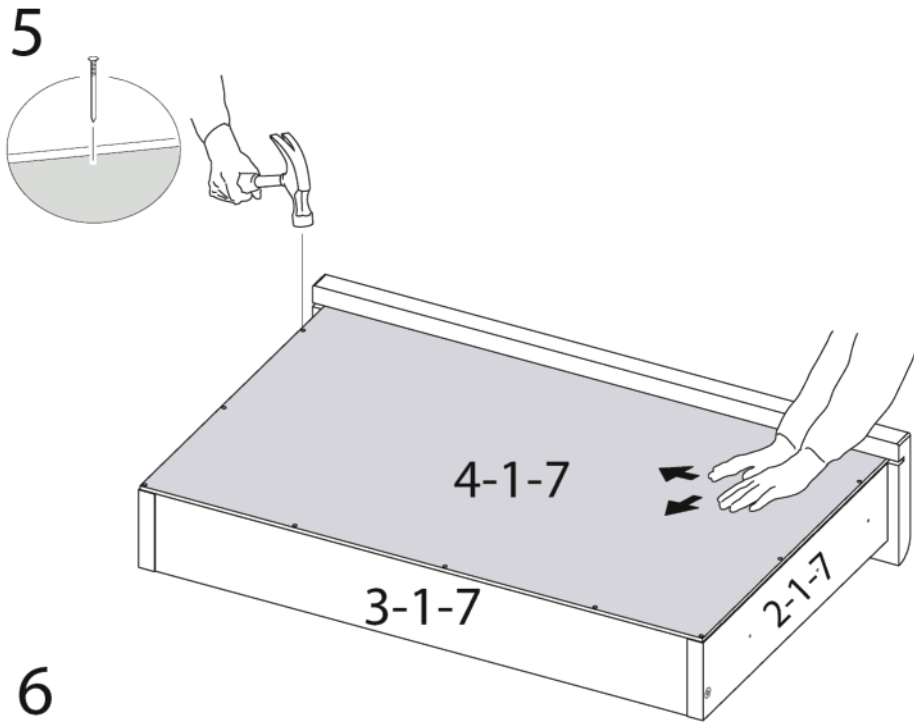
4

3

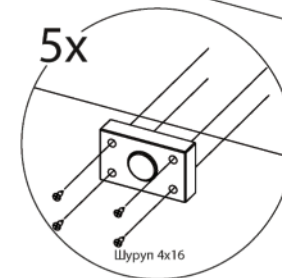
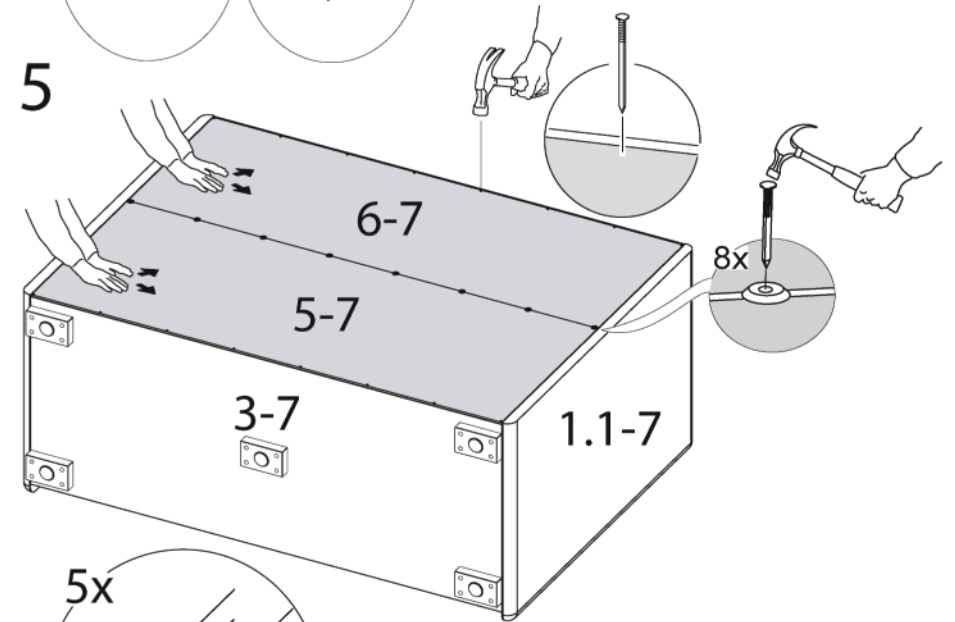
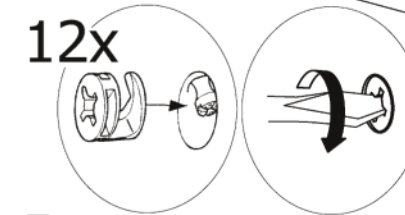
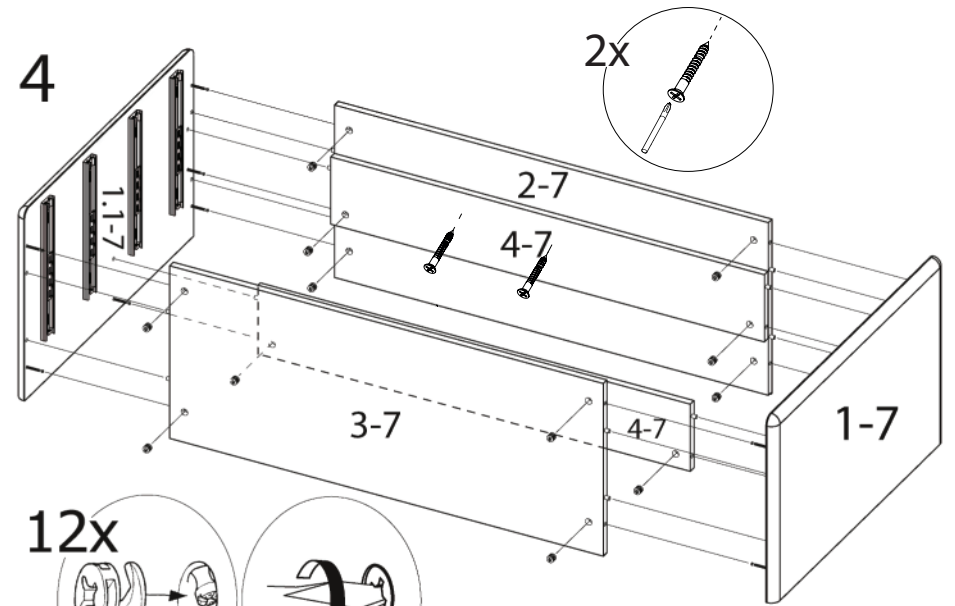


Сборка ящиков нижних Принцип сборки ящиков одинаков.





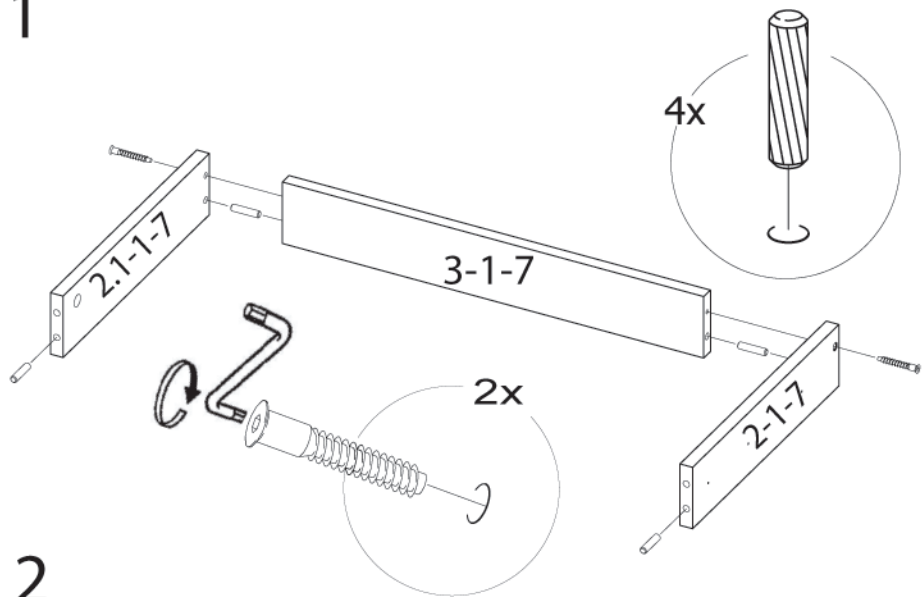
9



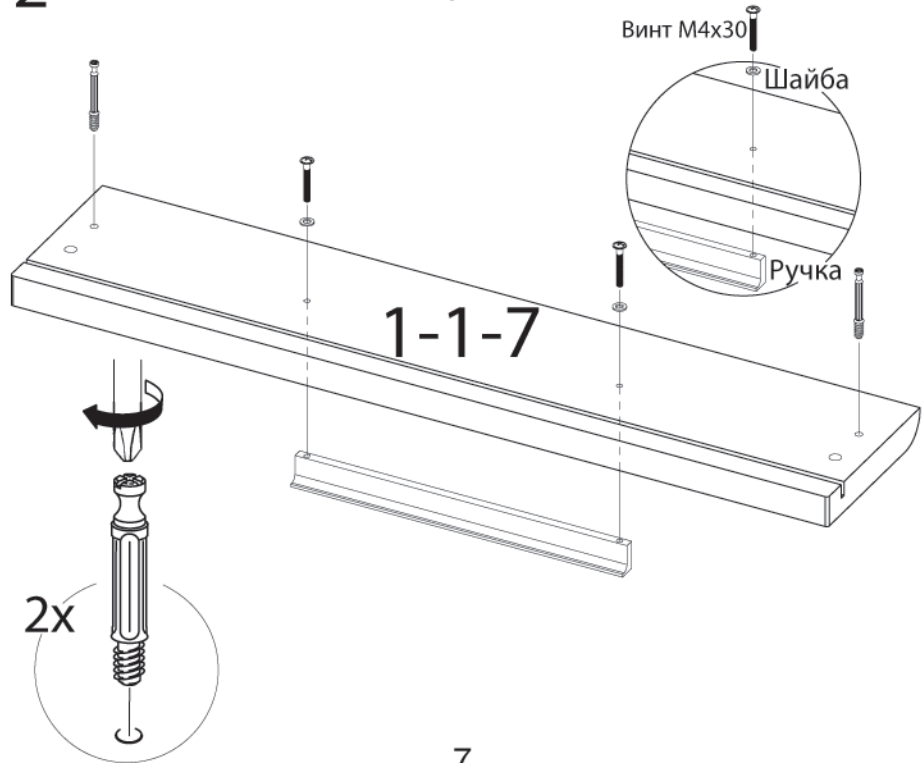
6

Сборка ящика верхнего

1

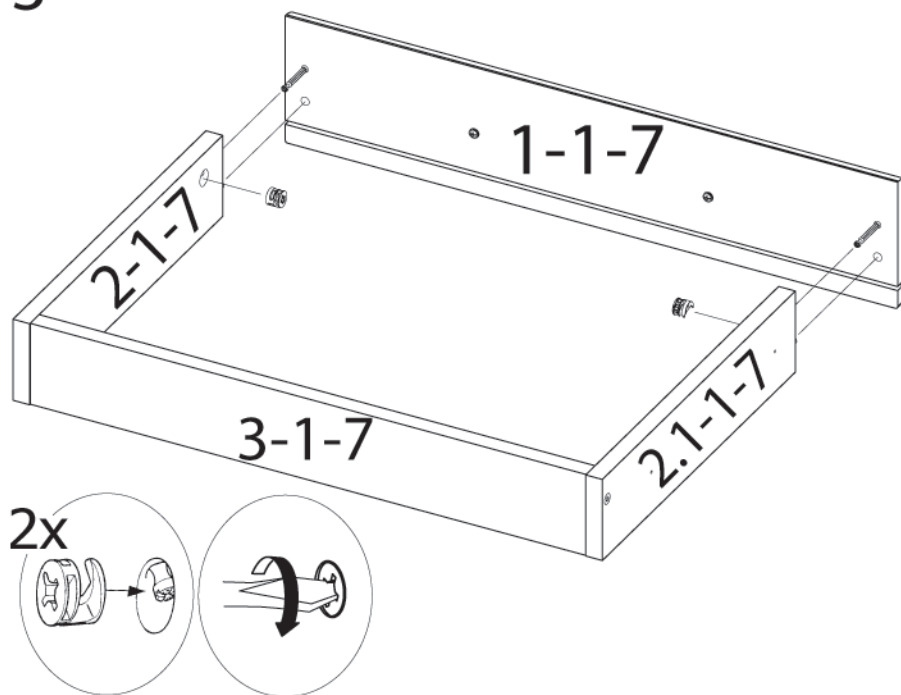


2

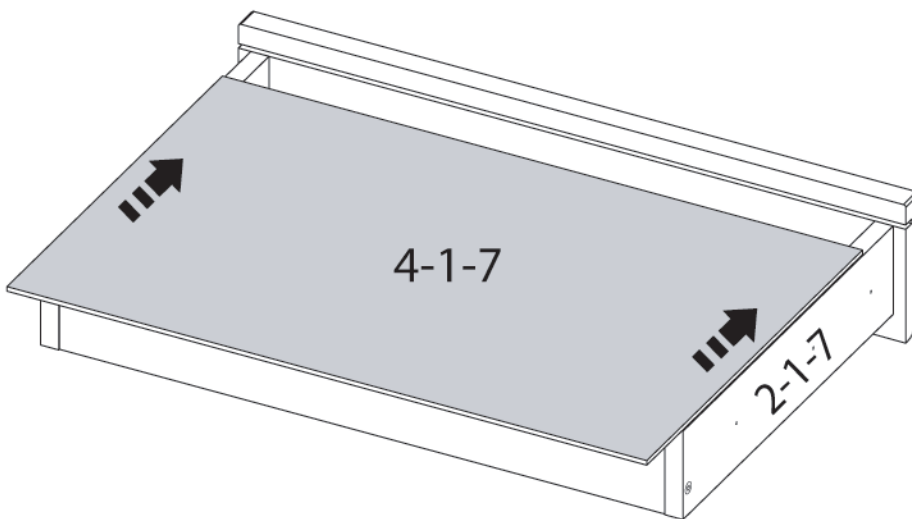


7

3



4



8