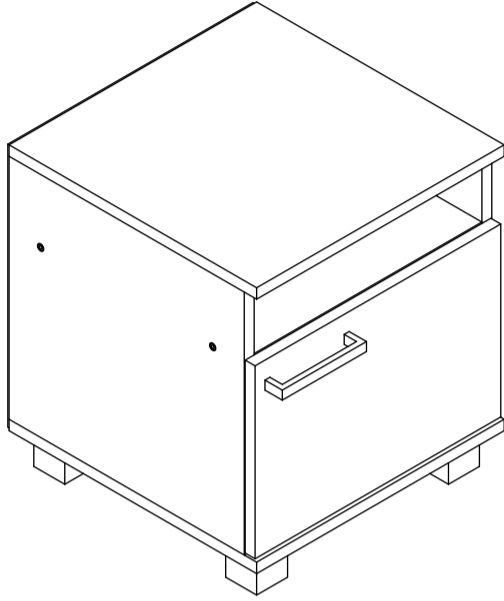


ПАСПОРТ ИЗДЕЛИЯ

Прикроватная тумба «Аманда»

A20

габаритные размеры изделия: 450x400x400



A20: комплектовочная ведомость фурнитуры

Номер	Наименование фурнитуры	Количество	Вес	Упаковка
1	Паспорт изделия	1	-	1
2	Ключ шестигранный	1	-	1
3	Гвоздь	16	10	1
4	Заглушка конфирмата	8	-	1
5	Заглушка эксцентриковой стяжки	4	-	1
6	Конфирмат	8	56	1
7	Саморез 3,5x16	24	20	1
8	Шуруп 4x30	2	-	1
9	Эксцентриковая стяжка	4	-	1
10	Опора декоративная H50	4	-	1
11	Петля накладная	2	-	1
12	Ручка [Стандарт]	1	-	1

A20: комплектовочная ведомость деталей

Номер	Наименование детали	Длина	Ширина	Количество	Цвет	Упаковка
13	Задняя стенка	396	396	1	Белый	2
14	Дверь	397	270	1	Дополнительный	2
15	Горизонтальная перегородка	368	380	1	Основной	2
16	Крышка	400	400	1	Основной	2
17	Левая стенка	368	380	1	Основной	2
18	Нижняя стенка	400	400	1	Основной	2
19	Правая стенка	368	380	1	Основной	2

ГАРАНТИИ ПРОИЗВОДИТЕЛЯ:

Производитель гарантирует соответствие выпускаемой продукции требованиям ГОСТа 16371-2014 при соблюдении условий хранения, транспортировки и эксплуатации. Установленная гарантия производителя составляет два года со дня покупки изделия. Гарантия не распространяется на повреждения, вызванные нарушениями правил хранения, транспортировки и эксплуатации. Производитель вправе отказать в гарантийном устранении повреждений, вызванных вследствие самостоятельной доставки изделия из пункта продажи, а также сборки неквалифицированными специалистами. Срок эксплуатации изделия составляет десять лет.

ПРАВИЛА ЭКСПЛУАТАЦИИ И УХОДА ЗА МЕБЕЛЬЮ:

Срок службы мебели зависит не только от ее качества, но и от Вашего отношения к ней. Следуйте простым правилам для сохранения внешнего вида и долговечности приобретенной мебели:

- Не допускайте попадание влаги на элементы мебели. В случае контакта с водой, во избежание разбухания деталей и отслоения кромок, незамедлительно протрите изделие насухо.
- Не эксплуатируйте мебель во влажных, не проветриваемых и не отапливаемых помещениях.
- Размещайте мебель не ближе одного метра от нагревательных приборов и систем отопления.
- Исключите постоянный прямой контакт солнечных лучей с поверхностью изделия.
- Оберегайте поверхность изделия и его конструктивных элементов от механических повреждений, вызванных острыми и твердыми предметами или чрезмерными физическими нагрузками.
- Для ухода за мебелью рекомендуется использовать мягкие ткани со специальными моющими средствами для мебели. Не протирайте поверхность изделия моющими средствами на абразивной основе и агрессивными жидкостями, в составе которых присутствуют кислоты и щелочи.
- В процессе эксплуатации возможно ослабление крепежной фурнитуры. Периодически проверяйте узлы изделия и, по мере необходимости, проводите «подтяжку» фурнитуры.
- При наличии в изделии стеклянных элементов помните, что эксплуатация изделия с поврежденными стеклянными элементами сопряжена с риском получения серьезных травм.

ОБЩИЕ УКАЗАНИЕ ПО СБОРКЕ:

Сборку изделия необходимо проводить на чистой и ровной поверхности. Во избежание повреждений кромок не ставьте детали торцом на твердую поверхность. Перед началом сборки определите назначение каждой детали. Для сборки может потребоваться дополнительный инструмент: крестовая отвертка, дрель, молоток, рулетка, уголок. В изделии могут присутствовать несущественные технологические отверстия. При обнаружении следов от производственной маркировки деталей, удалите их при помощи моющего средства. Производитель оставляет за собой право вносить незначительные конструктивные изменения в выпускаемую продукцию без предварительного уведомления и отображения в настоящей инструкции.



вырезать и приклеить к задней стенке изделия ✂

Мебельная фабрика «MODERN»
ИП Сараев Александр Вячеславович, ОГРНИП 319183200027740, ИНН 183110943230
426000, Россия, Удмуртская республика, город Ижевск, улица Новосмирновская 40

Прикроватная тумба «Аманда»

A20

габаритные размеры изделия: 450x400x400

Дата изготовления: 2021 год

ГОСТ 16371-2014

ЕАЭС Декларация о соответствии
ЕАЭС N RU Д-РУ.АМ05.В.06688.19



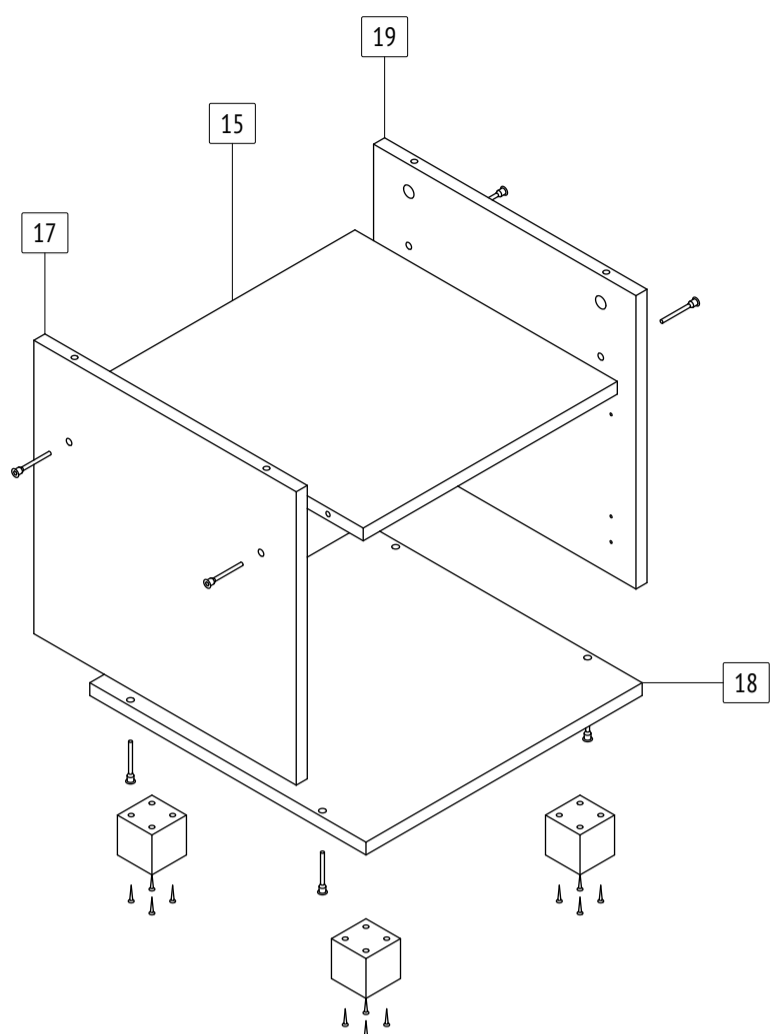
Сертификат соответствия
РОСС RU C-RU.АК01.Н.03612.19

Гарантийный срок 24 месяца
Срок эксплуатации 10 лет

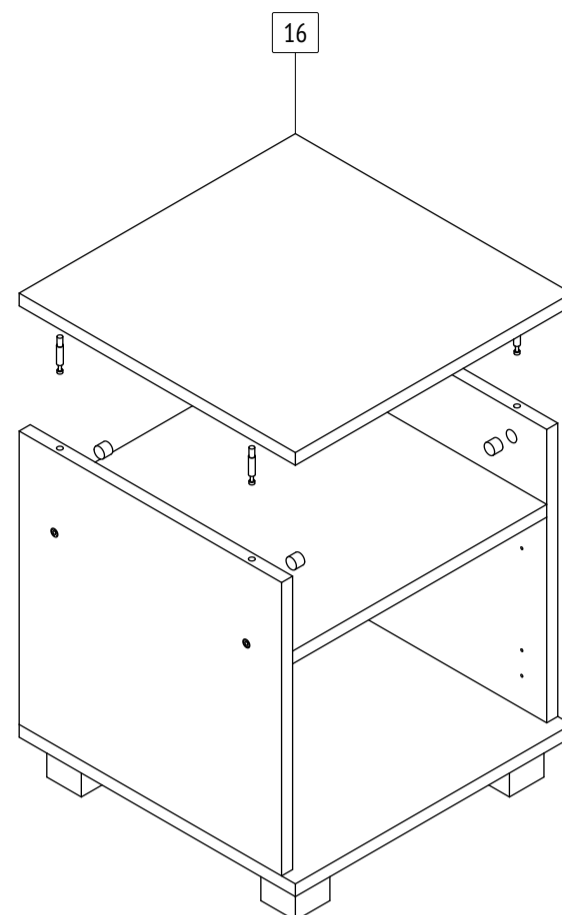
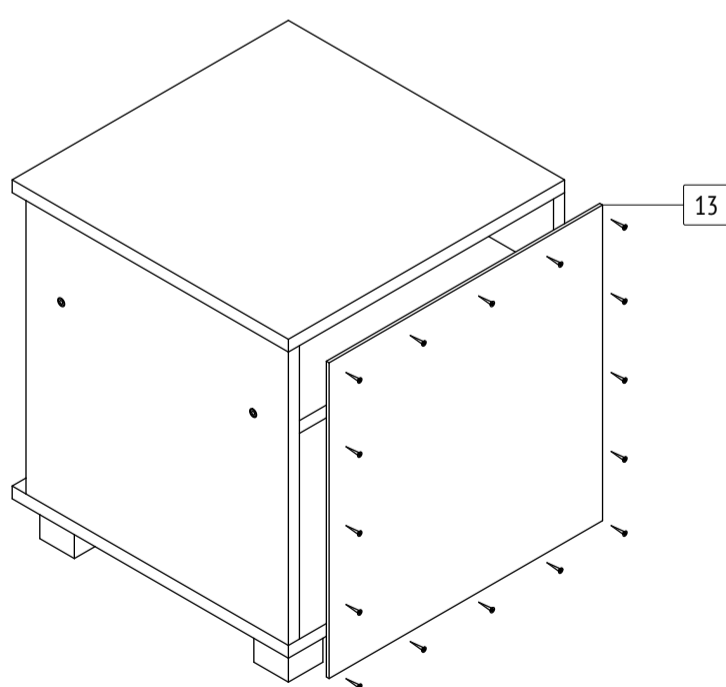
ЕАЭС Декларация о соответствии
ЕАЭС N RU Д-РУ.АМ05.В.06688.19



Сертификат соответствия
РОСС RU C-RU.АК01.Н.03612.19

1**Возможна сборка в зеркальном исполнении**

! Разметка для установки опор
● отсутствует.

2**3****4**