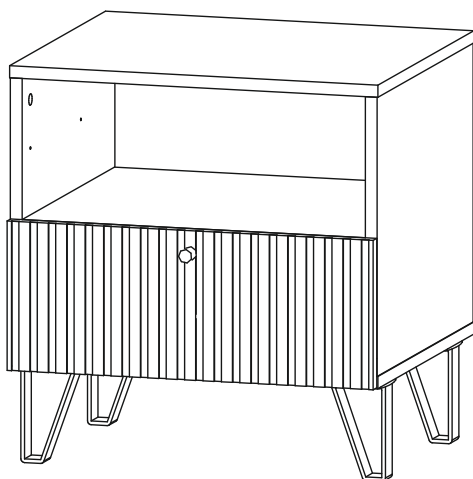


# Инструкция по сборке и эксплуатации мебели

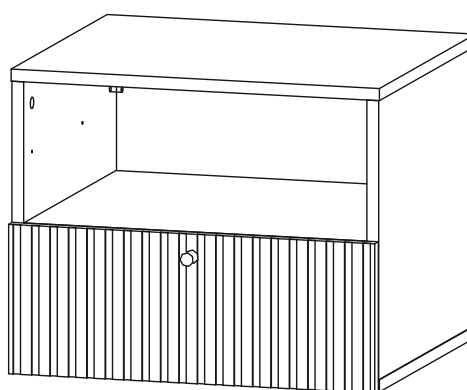
## Спальный гарнитур «Оливия»

### Тумба 1 ящик

500x530x442 (ШxВxГ)

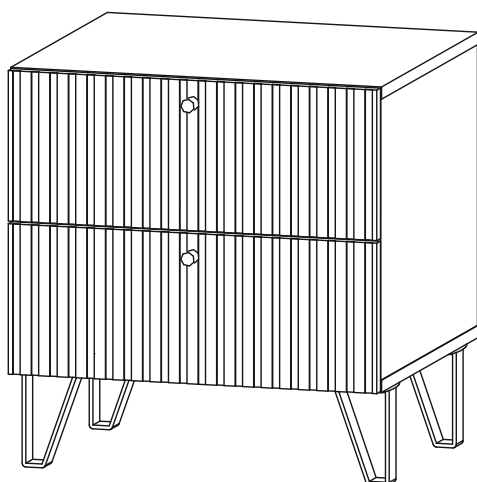


500x400x442 (ШxВxГ)

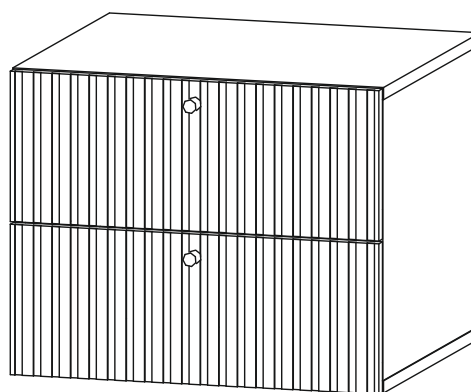


### Тумба 2 ящика

500x530x442 (ШxВxГ)



500x400x442 (ШxВxГ)

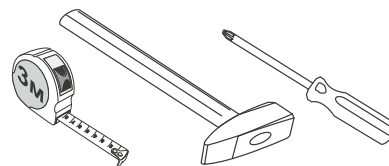


## Комплектовочная ведомость на детали

	Наименование	Размер (мм)		Кол-во шт.	№ по схеме
		Длина	Ширина		
Упаковка №1	Боковина левая	368	426	2	1
	Боковина правая	368	426	2	2
	Крышка (верхняя)	500	426	2	3
	Крышка (нижняя)	500	426	2	4
	Ящик бок левый	350	120	4	5
	Ящик бок правый	350	120	4	6
	Ящик задняя стенка	408	120	4	7
	Вязка	466	410	2	9
	ЛДВП (Дно ящика)	422	348	4	10
	ЛДВП (Задняя стенка)	382	480	2	11
Упаковка №2	Фасад (лицевая панель) для тумб с 1 ящиком	197	497	2	8
Упаковка №2	Фасад (лицевая панель) для тумб с 2 ящиками	197	497	4	8
Упаковка №3	Фурнитура			1	

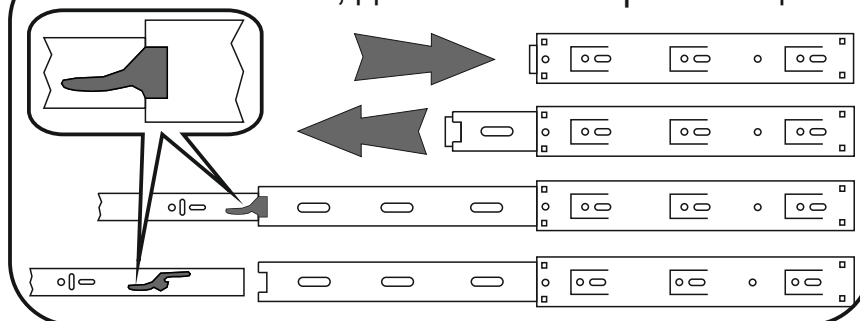
Сборку рекомендуется производить с помощью специалиста, так как неправильная сборка может привести к нежелательным последствиям. Инструкция даст Вам необходимые рекомендации по сборке, порядка которого просим Вас придерживаться. Перед сборкой внимательно ознакомьтесь с инструкцией, проверьте комплектность фурнитуры и разберите ее по назначению.

### необходимый инструмент для сборки



\*также необходим инструмент для сверления отверстий диаметром 5-6 мм.

### Схема монтажа, демонтажа направляющих



Евровинт  16/24 шт	Ключ для евровинта  1 шт	Заглушка евровинта  16/24 шт	Заглушка эксцентрика  16/24 шт	Эксцентрик  16/24 шт	Шток эксцентрика малый  8/16 шт
Направляющие ПВШ 350  2/4 к-т	Опора L-130  8 шт	Шуруп 4x20  32 шт	Шуруп 4x16  32/48 шт	Соединитель Rv8  16 шт	Шток эксцентрика  8 шт
Шуруп 4x30  8 шт	Навес регулируемый  4 шт	Шина Монтажная  1 м	Ручка КМ-3  2/4 шт	Толкатель  2/4 шт	Заглушка самоклеящаяся для тумбы с 1 ящ!  8/0 шт

# Схема сборки модуля.

1. Сборку следует проводить в сухом помещении на ровной поверхности. Перед сборкой определить место установки изделия, вскрыть все упаковки, закрепить необходимую фурнитуру по наметкам согласно инструкции. После этого можно приступать к дальнейшей сборке.

2. Вкрутите штоки эксцентриковых стяжек в крышки №3.

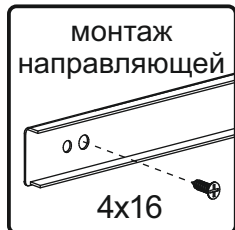
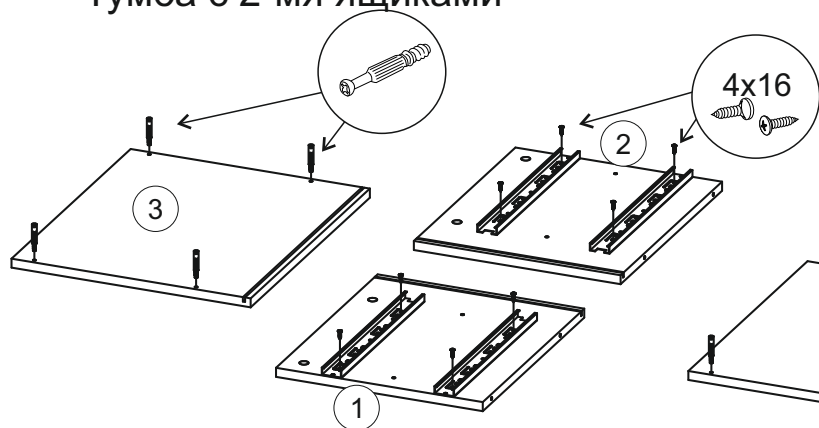
Для тумб с двумя ящиками приверните шурупами 4x16 по два комплекта направляющих ящиков к боковинам №1, №2.

Для тумб с одним ящиком - один комплект направляющих, а также вкрутите в боковины №1, №2 штоки эксцентриковых стяжек

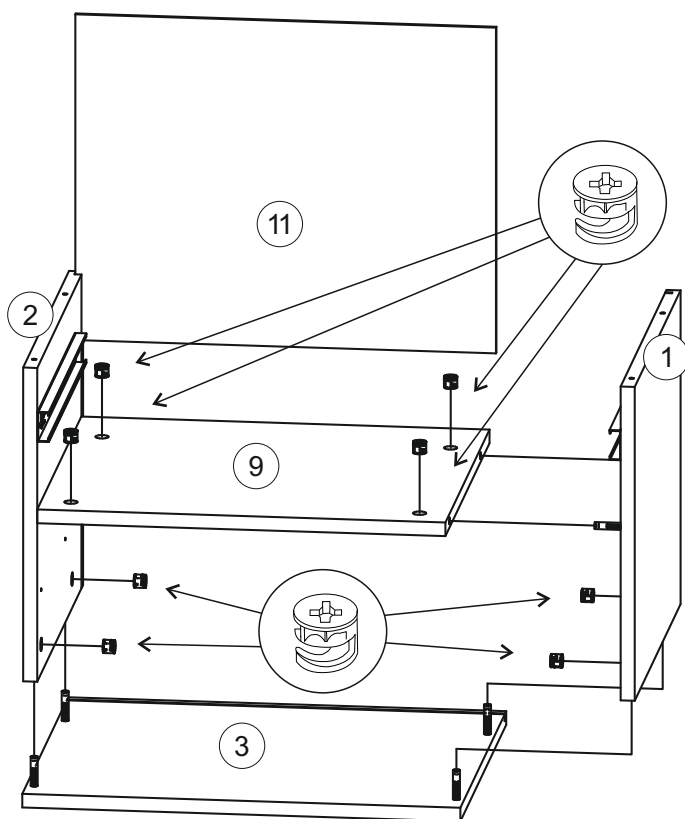
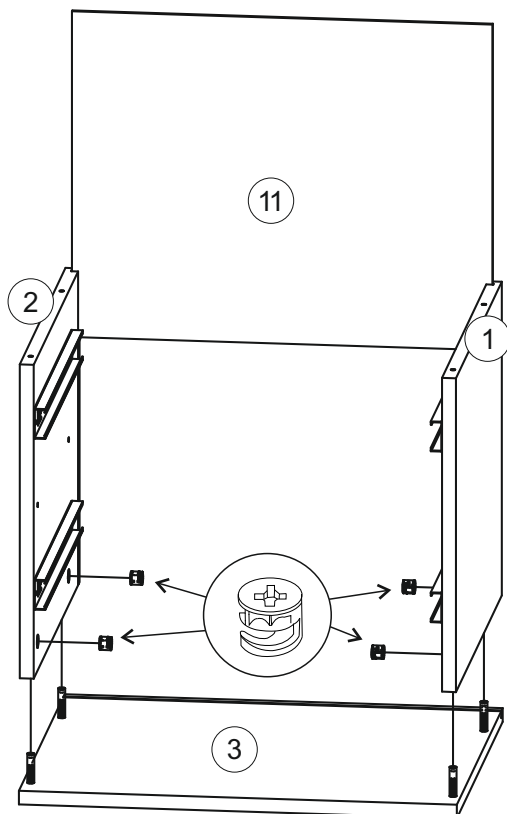
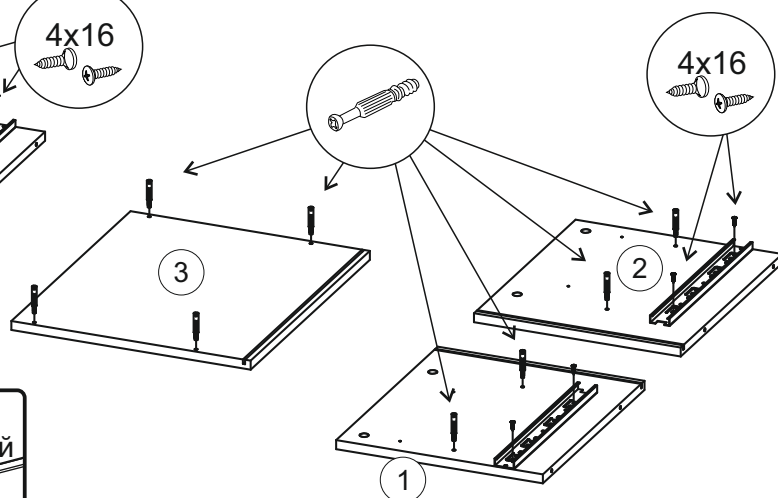
3. В тумбах с двумя ящиками соедините эксцентриковыми стяжками крышку №3 с боковинами №1, №2, вставьте заднюю стенку №11 в соответствующие пазы.

В тумбах с одним ящиком сначала соедините эксцентриковыми стяжками вязку №9 с боковинами №1, №2, а затем соедините крышку №3 с боковинами и вставьте заднюю стенку №11 в соответствующие пазы.

### Тумба с 2-мя ящиками



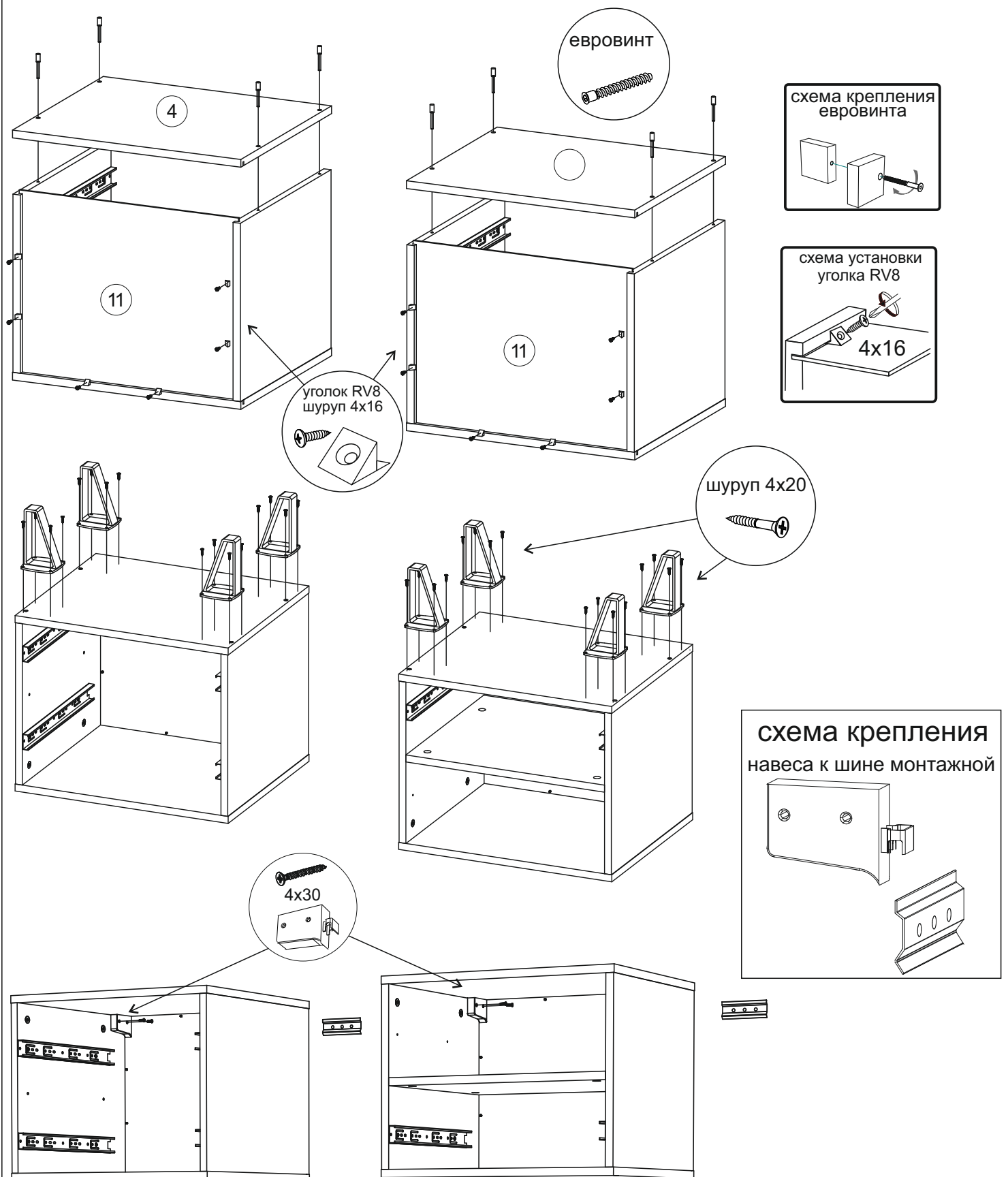
### Тумба с 1-м ящиком



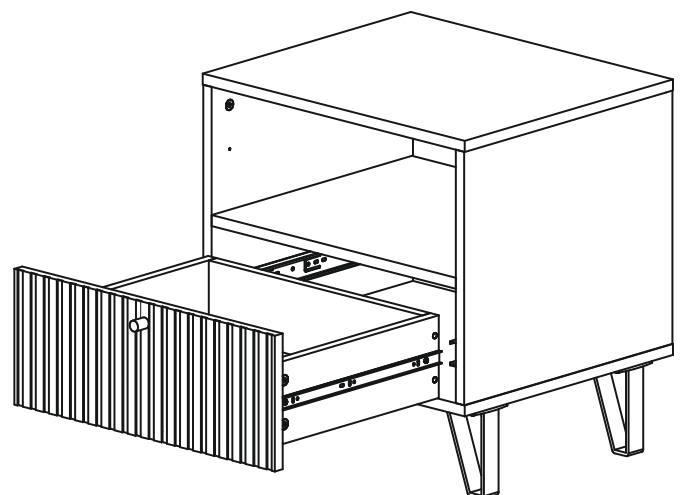
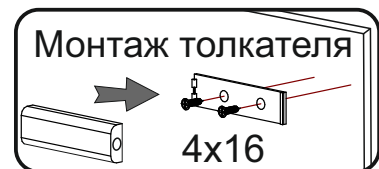
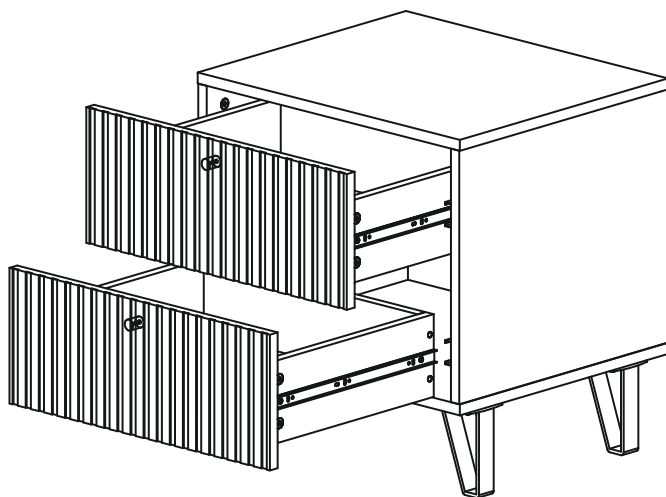
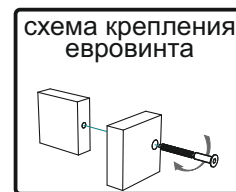
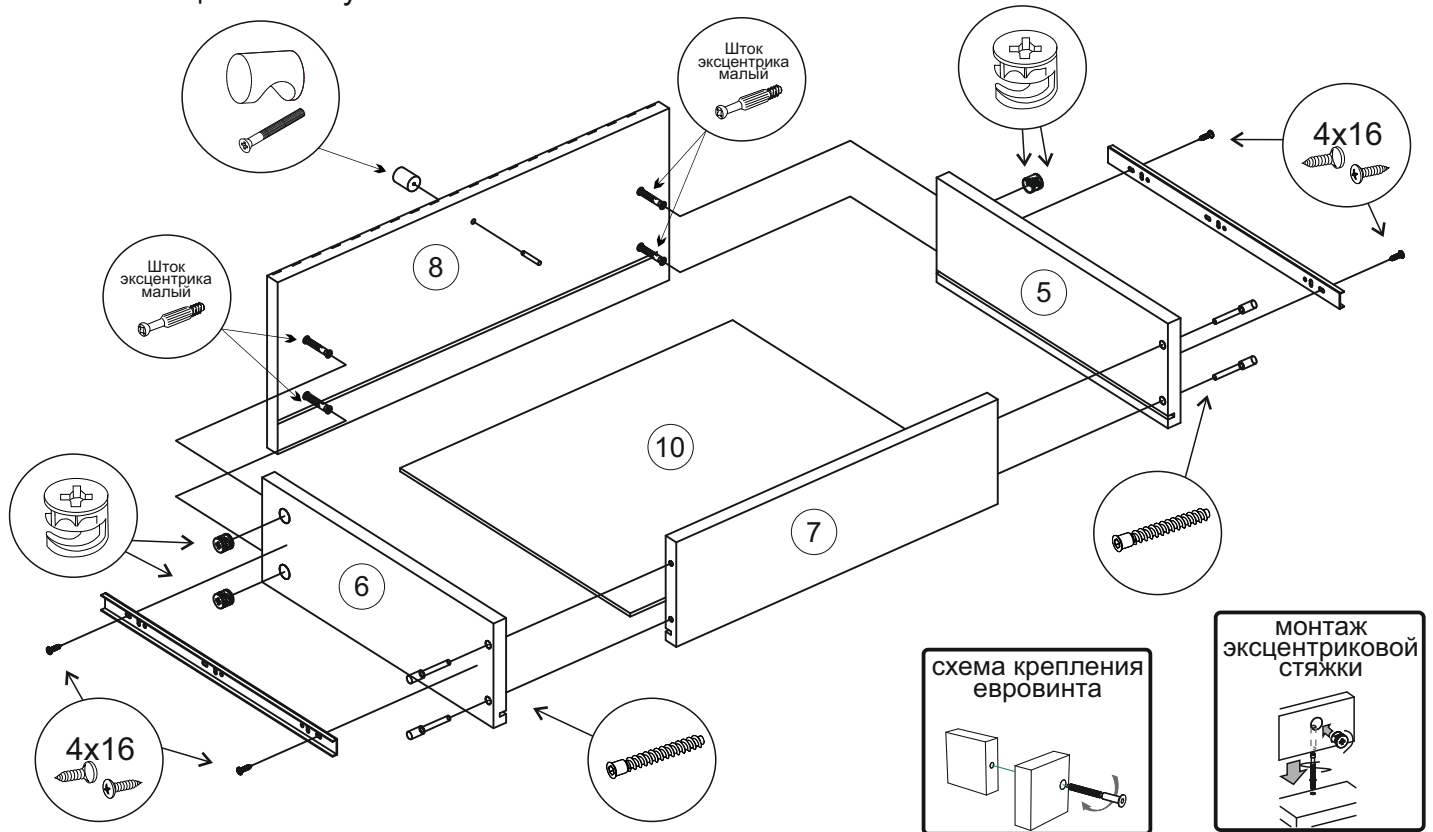
4. Соедините евровинтами крышку (дно) №4 с боковинами №1, №2. Закрепите задние стенки №11 с помощью уголков RV8 и шурупов 4x16.

5. Для того, чтобы тумбы были напольными следует с помощью шурупов 4x20 прикрутить опоры к крышке (дно) №4.

6. Для того, чтобы тумбы были подвесными необходимо к боковинам №1, №2 прикрутить регулируемые навесы с использованием шурупов 4x30. Установить монтажные шины на стену (\* в комплекте не предусмотрена фурнитура для монтажа шины к стене). Отрегулируйте положение тумбы по высоте и глубине регулировочными винтами навесов.



7. Соберите ящик. Соедините евровинтами заднюю стенку ящика №7 с боковинами ящика №5, №6. Вставьте ЛДВП (Дно ящика) №10 в соответствующие пазы. С помощью эксцентриковых стяжек малых соедините фасад (лицевую панель) №8 с боковинами ящика №5, №6. Шурупами 4x16 закрепите ответные планки направляющих к боковинам ящика. Вставьте ящики в тумбу. Для открытия ящика можно использовать как ручку, так и нажимной толкатель, который устанавливается в любое удобное место. Для скрытия технологических отверстий используйте самоклеящиеся заглушки!



## Инструкция по уходу за мебелью и правила эксплуатации

Для поддержания надлежащего внешнего вида и увеличение срока эксплуатации рекомендуется соблюдать следующие общие правила:

1. Мебель должна эксплуатироваться в сухих и теплых помещениях, имеющих отопление и вентиляцию при температуре воздуха не ниже +1° и не выше +40°, относительной влажности 65-85%.
2. Расположение мебели ближе одного метра от отопительных приборов и других источников тепла, а также под прямыми солнечными лучами, вызывает ускоренное старение покрытия и деформацию мебельных щитов.
3. Поверхность деталей мебели следует оберегать от попадания влаги во избежание разбухания каркасов, фасадов и столешницы, отклеивания кромок на боковых поверхностях.
4. Следует оберегать поверхность мебели и ее конструктивные элементы от механических повреждений, которые могут быть вызваны воздействием твердых предметов, абразивных порошков, а также чрезмерными физическими нагрузками.
5. Изделия мебели необходимо устанавливать на ровные поверхности.
6. Рекомендуется для чистки преимущественно пользоваться мягкой тканью или замшей, смоченной и хорошо отжатой перед использованием. Всегда тщательно высушивайте (протирайте сухой тканью) смоченные участки по окончании чистки. Не следует использовать средства, обладающие абразивными свойствами, а также губки с покрытием из металлического волокнообразного или стружечного материала при чистке.
7. В процессе эксплуатации мебели возможно ослабление крепежной фурнитуры, необходимо осуществлять «затяжку» всех изделий металлофурнитуры, осуществляющих крепеж и регулировку узлов, обеспечивающих открывание и трансформацию подвижных элементов.

### Общие технические указания по сборке.

Для удобства транспортировки и предохранения от повреждений, мебель поставляется в разобранном виде в индивидуальной упаковке. Вы можете собрать ее самостоятельно, либо воспользоваться услугами квалифицированных сборщиков. Не приступайте к сборке, не ознакомившись с инструкцией!

Проверить комплектность каждой упаковки, согласно комплектовочной ведомости **При обнаружении дефектов или не комплектности к сборке не приступать. Обратитесь к продавцу.** ВНИМАНИЕ! Не рекомендуется одновременно вынимать детали из всех упаковок во избежание их смешивания (можете перепутать детали). Проверить наличие фурнитуры.

Во избежание перекосов и повреждений, а также загрязнения мебели, сборку производить на ровном полу, покрытом тканью или бумагой. Необходимо соблюдать осторожность, чтобы не повредить поверхность деталей. В сборке сложных и больших изделий желательно участие двух человек. Перед началом сборки необходимо определить расположение деталей в изделии в соответствии со схемами сборки и инструкцией.

Производитель оставляет за собой право вносить незначительные изменения в конструкцию, не изменяющую внешний вид и дизайн изделия без предварительного уведомления.

Поставщик гарантирует соответствие товаров требованиям ГОСТа 16371-14 при соблюдении условий транспортировки, хранения, сборки (для мебели поставляемой в разобранном виде), эксплуатации.

Гарантийный срок эксплуатации мебели: детской и для общественных помещений - 18 месяцев, бытовой – 24 месяца. Гарантийный срок при розничной продаже через торговую сеть исчисляются со дня продажи мебели, но в пределах 30 месяцев со дня ее изготовления. Срок эксплуатации 10 лет.