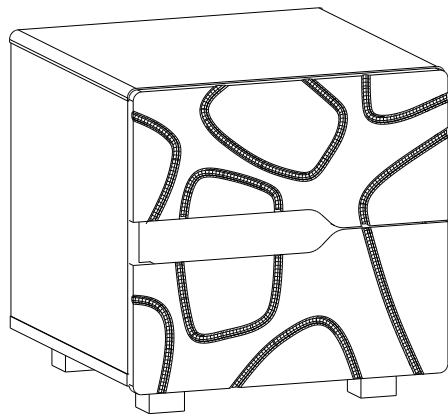


Поздравляем! Вы успешно собрали модуль №13 спальни «Кристabelle»



ИНСТРУКЦИЯ

по сборке и эксплуатации

«Кристabelle»

модуль №13

ш-450 мм, в-450 мм, г-450 мм

Правила эксплуатации

Чтобы мебельное изделие служило вам долго, соблюдайте правила по уходу за мебелью:

1. Мебель должна эксплуатироваться в закрытых и отапливаемых помещениях при температуре не ниже +5С, и относительной влажности воздуха не выше 65%.

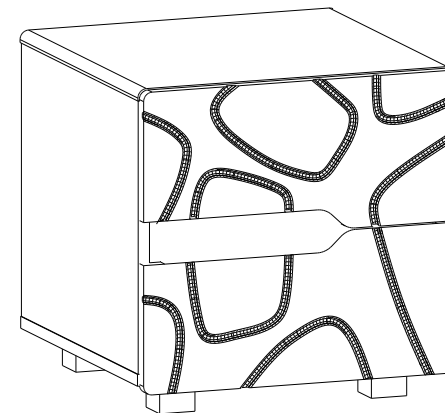
2. Предохраняйте деревянные и лакированные поверхности мебели, а также обивочную ткань от попадания на них жидкостей (особенно растворителей: спирта, ацетона, бензина и т. д.).

Не допускается применение соды, порошков и других материалов, не предназначенных для ухода за мебелью.

Для чистки мебельных тканей или съёмных покрытий рекомендуется использовать чистящие средства.

3. Не допускать нахождения воды и водосодержащих жидкостей на изделии (возможно разбухание материалов).

4. Не устанавливать вблизи (менее 30см) отопительных систем и приборов.



Производитель оставляет за собой право на внесение изменений в конструкцию, размеры, комплектацию, внешний вид изделий без предварительного уведомления.

Подробную инструкцию вы можете найти на нашем YouTube канале «ИВАРУ мебельная фабрика»

📍 426028, г. Ижевск, ул. Пойма, 65

☎ (3412)655-082,655-083, 8 (922) 517-08-98

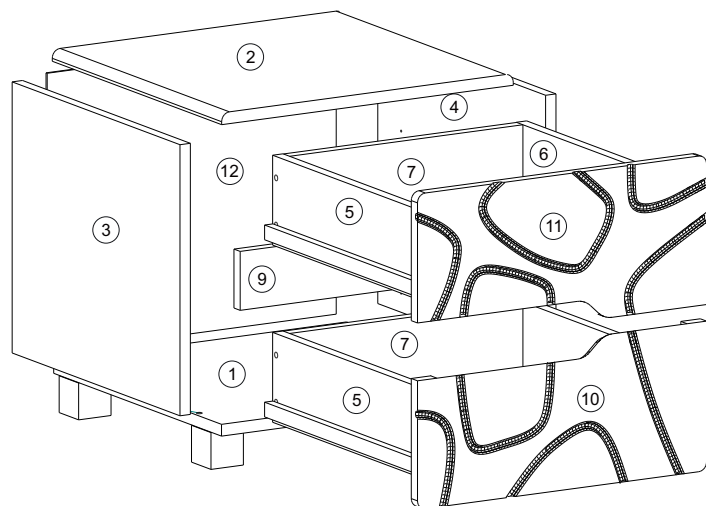
✉ sale@ivaru.ru

🌐 www.ivaru.ru vk.com/ivaru instagram.com/ivaru.ru

Изделие соответствует требованиям ГОСТ 16371-93

Сборку изделия производить согласно данной инструкции

Взрыв-схема изделия

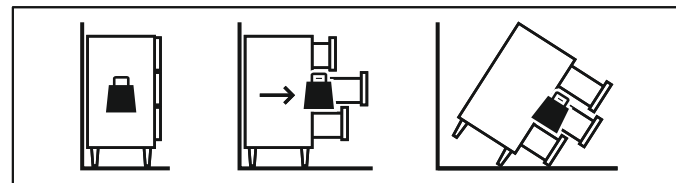


ВНИМАНИЕ

Опрокидывание мебели может стать причиной получения серьезных травм и привести к смерти. Чтобы предотвратить опрокидывание, **ВСЕГДА** крепите мебель к стене с помощью аксессуаров, предотвращающих опрокидывание.

В целях принятия мер дополнительной безопасности для предотвращения опрокидывания:

- Храните тяжелые предметы в нижнем ящике.
- Никогда не позволяйте детям залезать на ящики, дверцы или полки, а также виснуть на них.



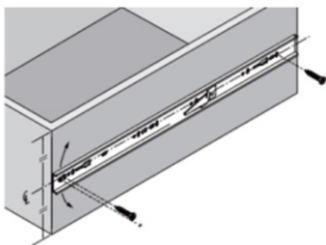
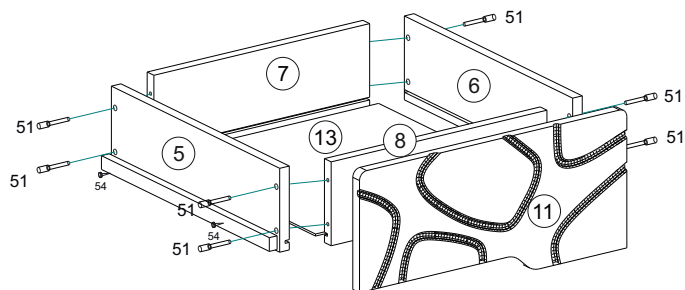
2 Сборка ящиков

1. Возьмите заднюю стенку ящика (деталь №7), левый и правый бок (детали №5 и №6), и фальш-панель (деталь №8), скрепите детали на винты-конфирматы (деталь №51), на незакромленную часть установите дно ящика ДВП (деталь 13, закрепите фиксатором задней стенки (деталь №305) и шурупами (деталь №54).

2. В подготовленные отверстия в детали №10, 11 забейте пластиковые муфты (деталь №241),

Установите фасад на корпус ящика, зафиксируйте винтами (деталь №207).

3. Аналогичным способом соберите остальные каркасы ящиков.



4. Установите направляющую (деталь №79) на детали №5 и №6 заглушаемой частью к фасаду, закрутите шурупы (деталь №54) в двух местах отверстий.

5. Установите ящики в корпус комода, выдвинув шариковые направляющие на себя.

Комплектность поставки

№	Наименование деталей	Размер (мм)	Кол-во
1	Дно	450x430	1
2	Столешница	450x435	1
3	Левый бок	368x430	1
4	Правый бок	368x430	1
5	Левый бок ящика	400x120	2
6	Правый бок ящика	400x120	2
7	Задняя стенка ящика	360x120	2
8	Фальш-панель ящика	360x120	2
9	Ребро жёсткости	418x80	1
10	Фасад ящика	203x446	1
11	Фасад ящика	203x446	1
12	Задняя стенка ДВП	380x446	1
13	Дно ящика ДВП	370x378	2

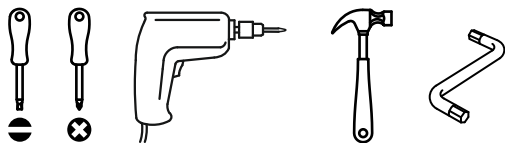
Перечень фурнитуры

№	Наименование деталей	Рисунок	Кол-во
51	Винт-конфирмат 7*50		20 шт.
54	Шуруп 3,5*16		56 шт.
108	Ключ 4 мм		1 шт.
95	Опора		4 шт.
175	Гвоздь 2x25		14 шт.
92	Стяжка эксцентриковая		4 шт.
207	Винт 6*25		4 шт.
78	Направляющая L400		2 шт.
241	Пластиковая муфта		4 шт.
174	Шкант деревянный		4 шт.
305	Фиксатор задней стенки		16 шт.
117	Дюбель-гвоздь		1 шт.
95	Стяжка угловая		1 шт.

Подготовка к сборке

Прежде чем начать сборку изделия внимательно изучите настоящую инструкцию.

Что необходимо для сборки:



Рекомендации и предостережения при сборке мебели:

1. Сборку мебели необходимо производить на ровной, чистой и твёрдой поверхности.
2. Во избежание повреждения поверхности деталей мебели рекомендуется на месте сборки положить мягкую толстую ткань или гофрокартон упаковки.
3. Сборку рекомендуется производить на месте установки мебельного изделия.
4. Обязательно следуйте установленной последовательности в инструкции для более качественного результата сборки.
5. При использовании шуруповёрта установите мощность вращения на 5 Нм для шурупов и 15 Нм для конфирматов.

1 Сборка корпуса

1. Возьмите направляющие (деталь №79), направляющие следует разъединить и установить на места подготовленных отверстий в деталях №3 и №4, зафиксируйте шурупами (деталь №54).
2. Установите левый и правый бок, изнутри закрутите бочонки эксцентриков.
3. Установите дно (деталь №1), в подготовленные отверстия закрутите винты-конфирматы (деталь №51). В местах кернения детали №1 установите опоры (деталь №279), зафиксируйте шурупами (деталь №54).
4. Установите задние стенки ДВП (деталь №12), молотком забейте гвозди (деталь №175), гвозди следует забивать с отступом 8 мм. от края ЛДСП

