

## ГАРАНТИЙНЫЙ ТАЛОН

Заполняется магазином, где приобретено изделие

\_\_\_\_\_ (Наименование изделия)  
Дата выпуска \_\_\_\_\_  
Дата продажи \_\_\_\_\_  
Владелец изделия \_\_\_\_\_  
\_\_\_\_\_ (Фамилия, Имя, Отчество)  
Адрес \_\_\_\_\_

Установлен дефект \_\_\_\_\_  
Исправил мастер \_\_\_\_\_  
\_\_\_\_\_ (подпись)

### ГАРАНТИИ

24 месяца со дня приобретения по предъявлению гарантийного талона по обнаруженным дефектам. За механические повреждения, потертости, сколы, фабрика ответственности не несет.  
Наш адрес: РОССИЯ, 156009, Костромская область, г. Кострома, ул. Юбилейная, д.28, morokov@vashden.com  
Контактный телефон: 8(4942) 42-14-00, 42-23-51

\_\_\_\_\_ (линия отреза)

### ПАСПОРТ

1. Дата выпуска
  2. Отметка магазина о продаже
  3. Штамп магазина
  4. « \_\_\_\_\_ » \_\_\_\_\_ 20 \_\_\_\_ г.
- Пункты 2,3,4 заполняются в магазине при покупке мебели.  
Сертификат \_\_\_\_\_

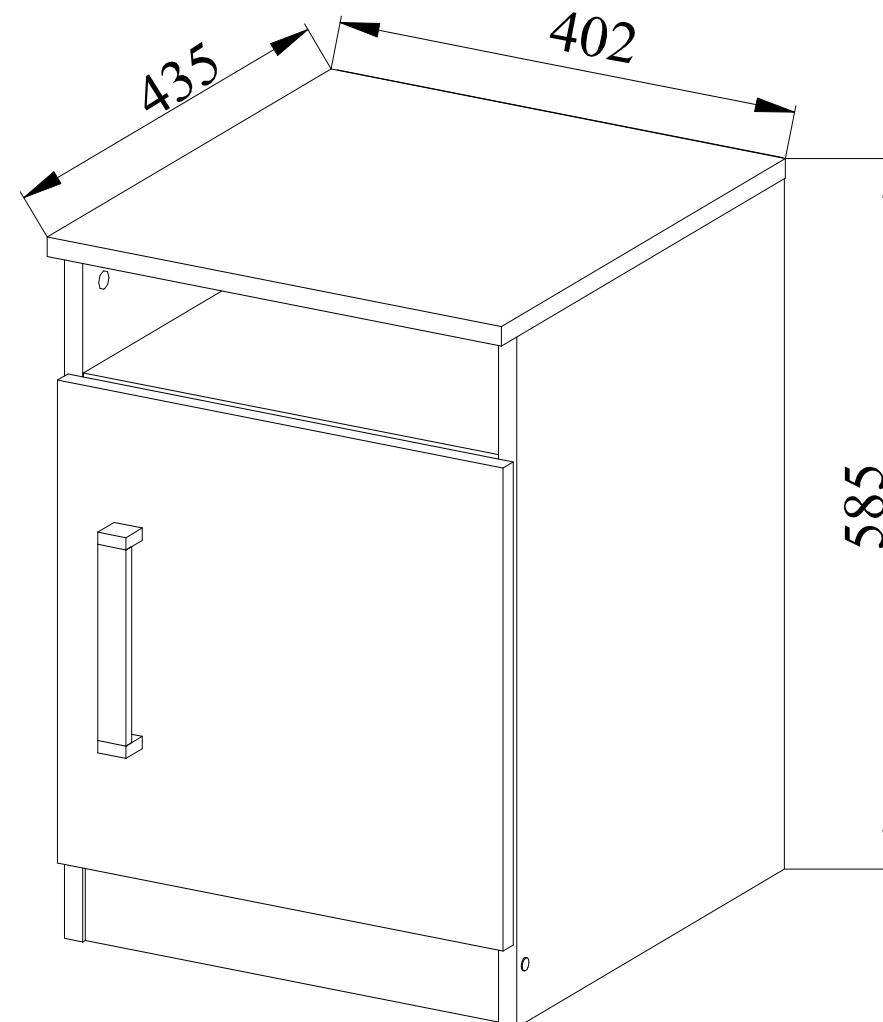


ФАБРИКА МЕБЕЛИ

Фабрика Мебели "Ваш День"  
156009, г. Кострома, ул. Юбилейная, д.28



## Модульная серия корпусной мебели "Вега" Тумба прикроватная ТП-01



Инструкция по сборке



ФАБРИКА МЕБЕЛИ

## "Вега"

### Корпусная модульная мебель

### Тумба прикроватная ТП-01

Производитель: \_\_\_\_\_

Фактический адрес: 156009, Российская Федерация,  
г. Кострома, ул. Юбилейная, 28

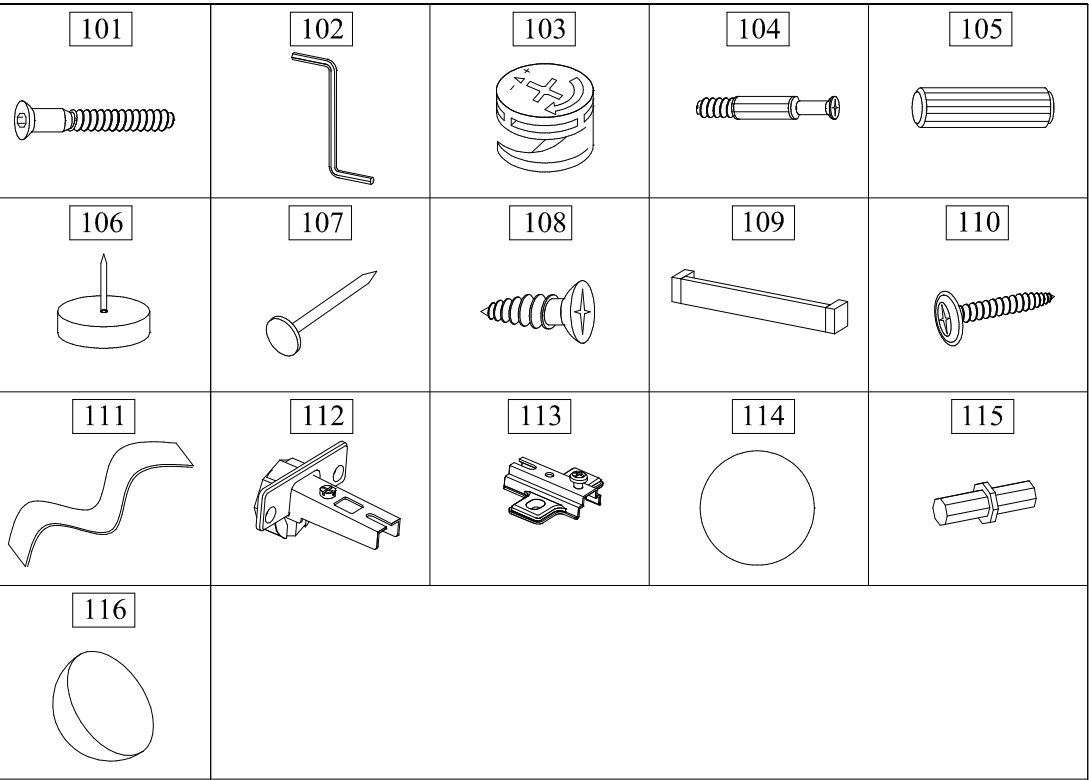
Дата изготовления: \_\_\_\_\_

Гарантийный срок: 24 мес.

Срок службы: 10 лет

ГОСТ 16371-93





**Внимание покупателя:** перед сборкой необходимо проверить целостность деталей в упаковке, а так же соответствие количества деталей и фурнитуры в пакетах согласно ведомости.

Комплектовочная ведомость деталей.					Ведомость фурнитуры.		
№п/п	Наименование детали	Размер	Кол-во	Пакет N	№п/п	Наименование фурнитуры	Кол-во
1	Крышка	402x435x16	1	1	101	Евровинт 6.4x50	2
2	Стенка боковая левая	564x410x16	1		102	Ключ z-образный шестигранный	1
3	Стенка боковая правая	564x410x16	1		103	Эксцентрик 16 размер 15x13	12
4	Основание	368x409x16	2		104	Дюбель DU 232 размер 30x8	12
5	Полка	366x400x16	1		105	Шкант 8x30	14
6	Цоколь	368x64x16	1		106	Подпятник с гвоздем 14x3	4
7	Стенка задняя	512x396x3	1		107	Гвоздь 2x20	50
8	Дверь	396x396x16	1		108	Шуруп потайной 4x16	8
	Фурнитура	Пакет	1	2	109	Ручка С-31 160мм	1
					110	Шуруп к ручке 4x30	2
					111	Кромка 0.4x19 в ручку L=160мм	1
					112	Петля накладная 110, чашка 35 мм	2
					113	Ответная планка петли Slide-on	2
					114	Заглушка Ø20 мм в цвет корпуса	6
					115	Полкодержатель металл-й	4
					116	Демпфер самоклеящийся d10 h3	2

**Правила эксплуатации и ухода за мебелью.**

1. Мебель, перевозимая при температуре ниже 0°C, охлаждается и при установке в помещении "запотевает", поэтому ее следует немедленно протереть чистой, сухой, мягкой тканью.
2. Мебель предназначена для эксплуатации в помещениях с температурой воздуха +10+28°C и относительной влажностью 50-70%. Не рекомендуется ставить мебель близко к источникам тепла, а также к сырым и холодным стенам. Ее следует беречь от прямого попадания солнечных лучей.
3. На поверхность деталей не следует ставить горячие и влажные предметы. Нежелательно попадание кислот, щелочей и растворителей (спирт, бензин, ацетон).
4. Поверхности следует оберегать от механических повреждений, ударов и царапин, поскольку восстановить поверхность невозможно.
5. Поверхность мебели следует чистить специальным составом, который можно приобрести в магазине.
6. Зеркала и стекла рекомендуется чистить любыми средствами, предназначенными для этих целей.
7. Для предотвращения повреждения полового покрытия при перемещении мебели следует использовать подстилочный материал (картон, плотная ткань и т.п.)

**Порядок предъявления претензии на качество мебели.**

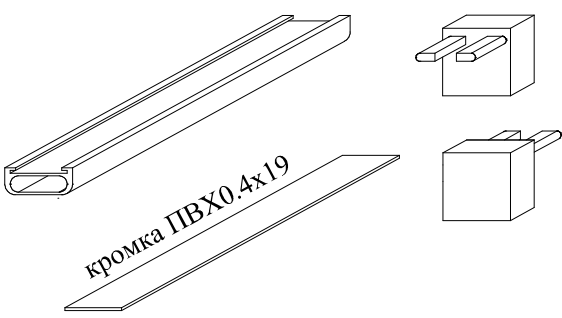
Претензии по некомплектности и производственным дефектам в течение гарантийного срока должны направляться покупателем непосредственно в магазин, где приобретена мебель, с желательным приложением товарного чека и упаковочных ярлыков. По дефектам, появившимся из-за несоблюдения покупателем правил эксплуатации и ухода за мебелью, претензии не принимаются.

**К сведению покупателя.**

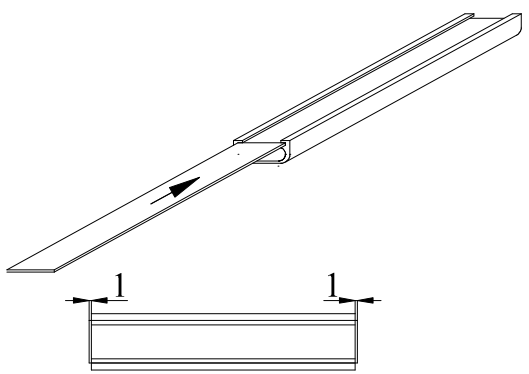
Предприятие оставляет за собой право вносить изменения в конструктивные элементы мебели на основе внедрения передовой технологии, улучшающие качество выпускаемой продукции. При обнаружении производственных дефектов ссылаетесь на номер набора мебели, номер ОТК, желательным приложить гарантийный талон и упаковочные ярлыки.

9 Собрать ручку. Прикрутить ручку

9.1. Элементы ручки

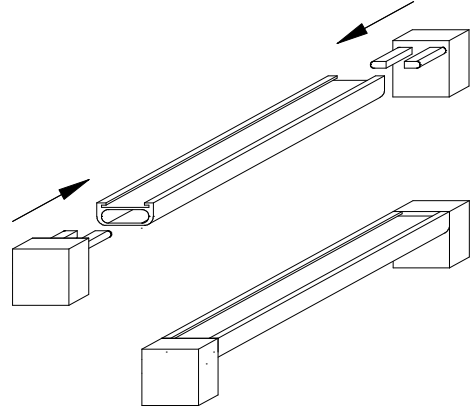


9.2. Установка кромки в ручку

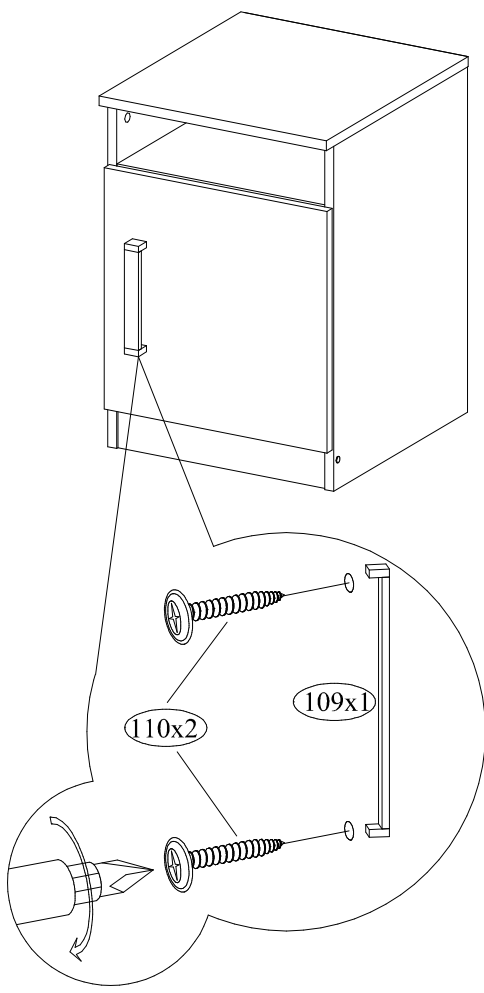


Кромку вставить со свесом 1мм, лишнее отрезать

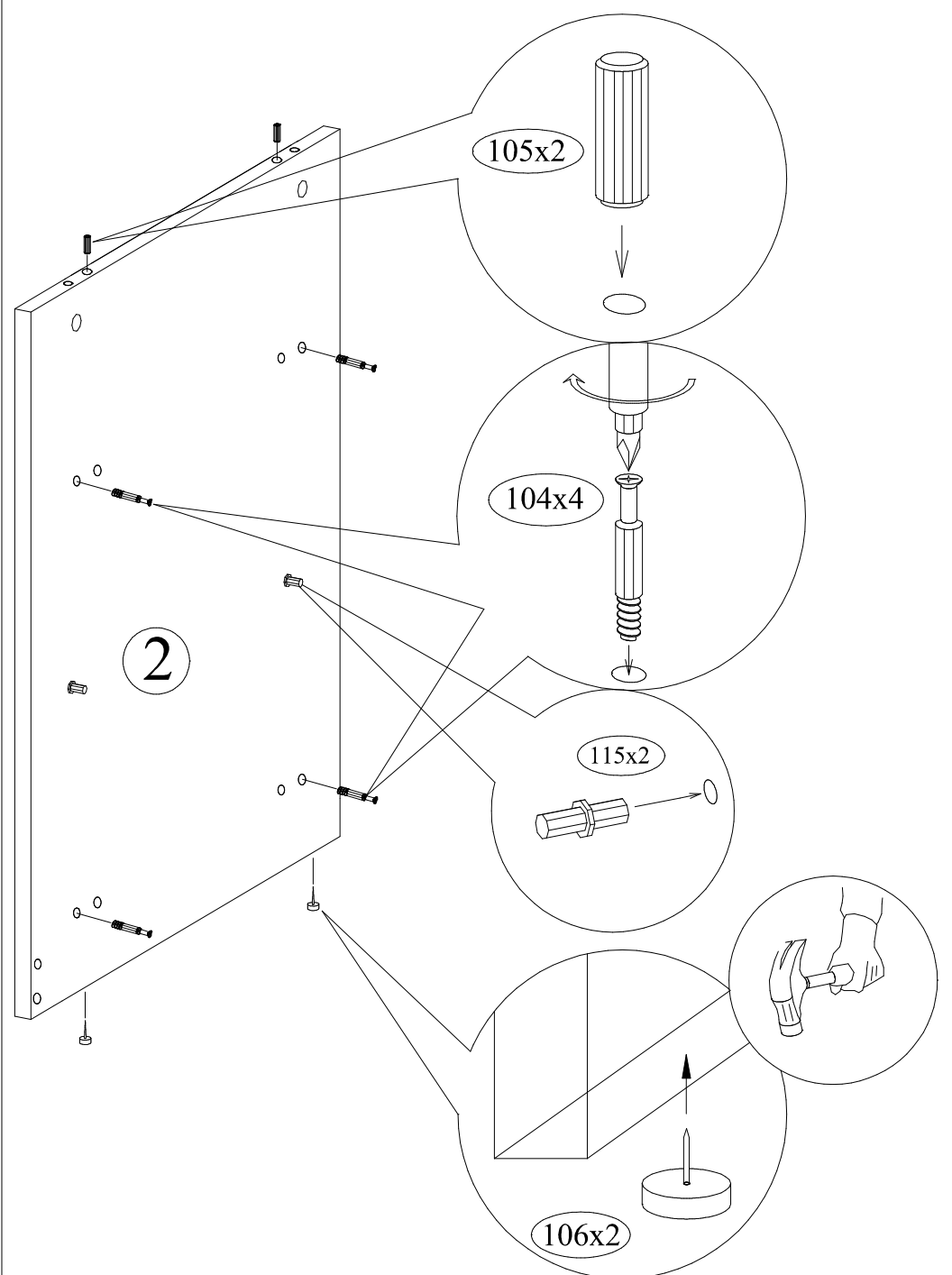
9.3. Собрать ручку



9.4 Прикрутить ручку

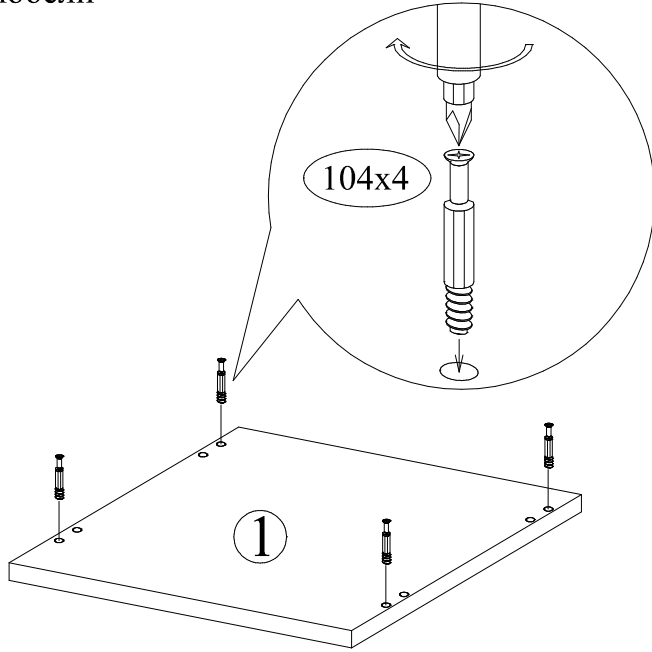


1 Установить фурнитуру на стекну боковую левую



Аналогично установить фурнитуру на стенку боковую правую

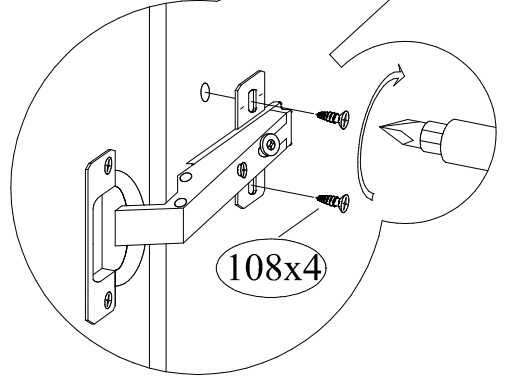
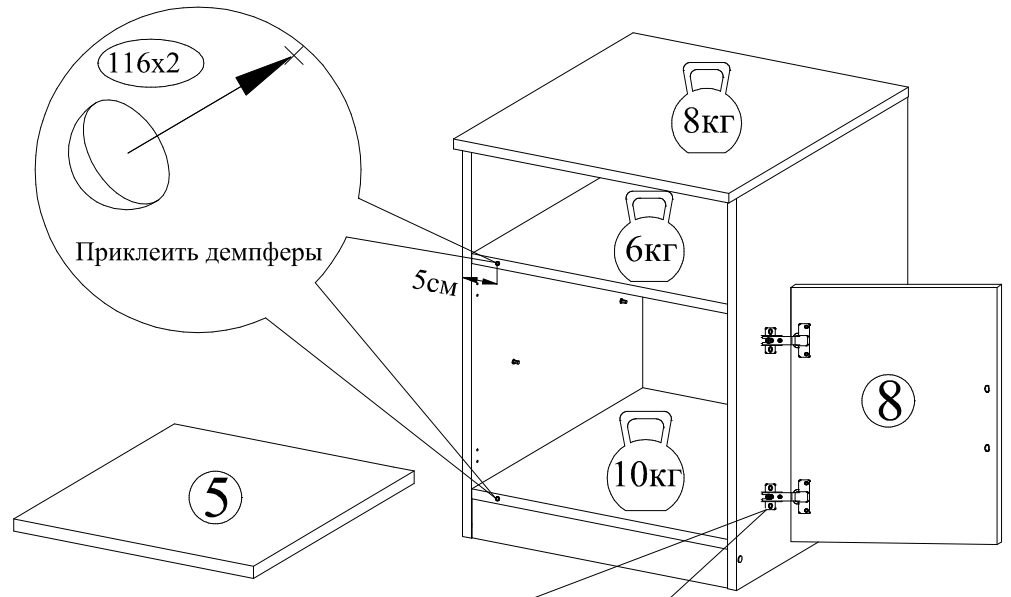
2 В крышку закрутить дюбели



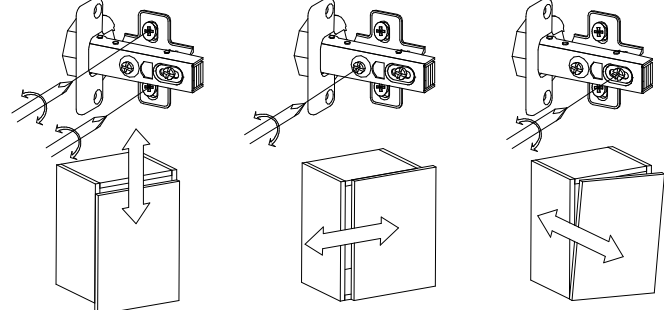
3 В основания и цоколь вставить шканты.



8 Прикрутить дверь, установить полку

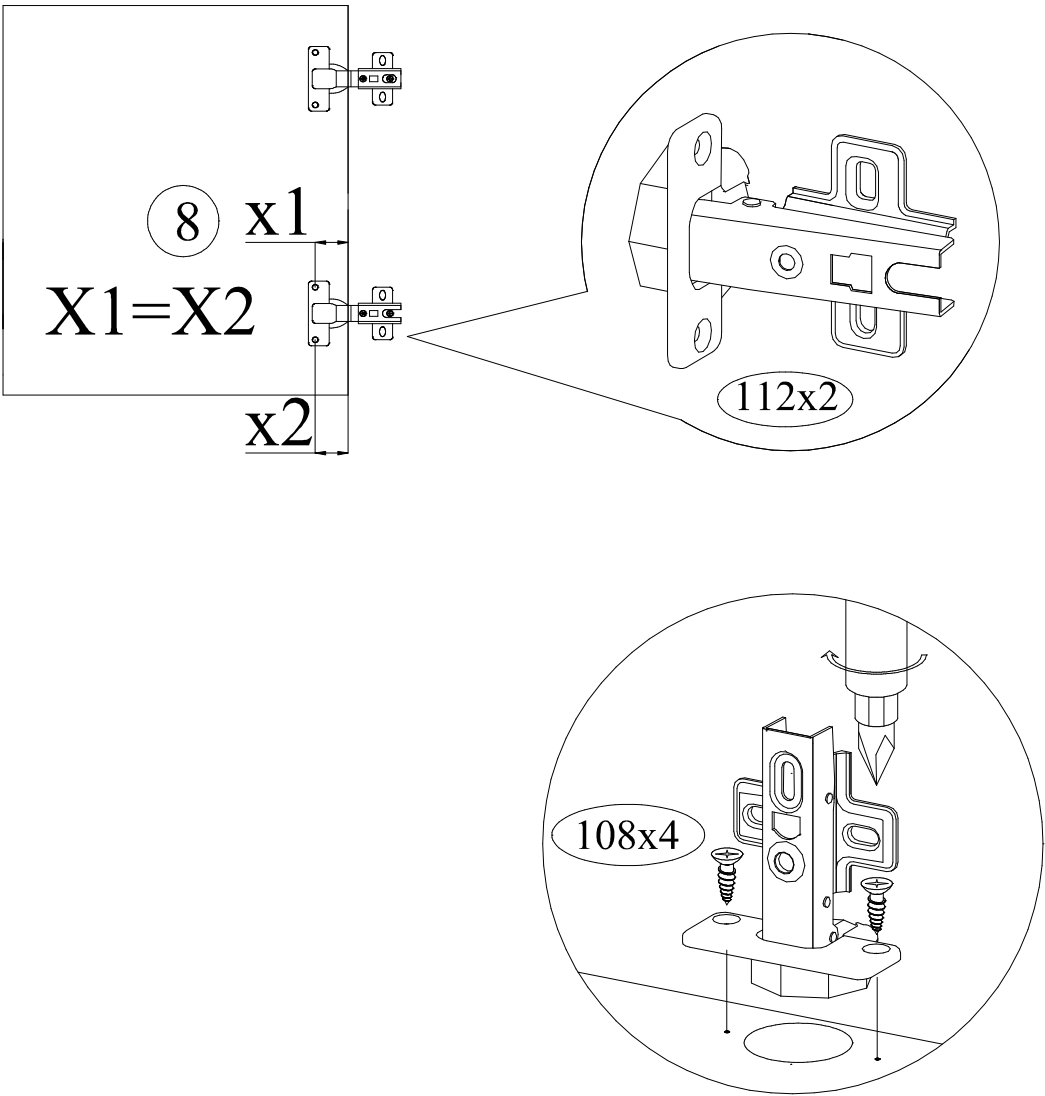


Регулировка дверей

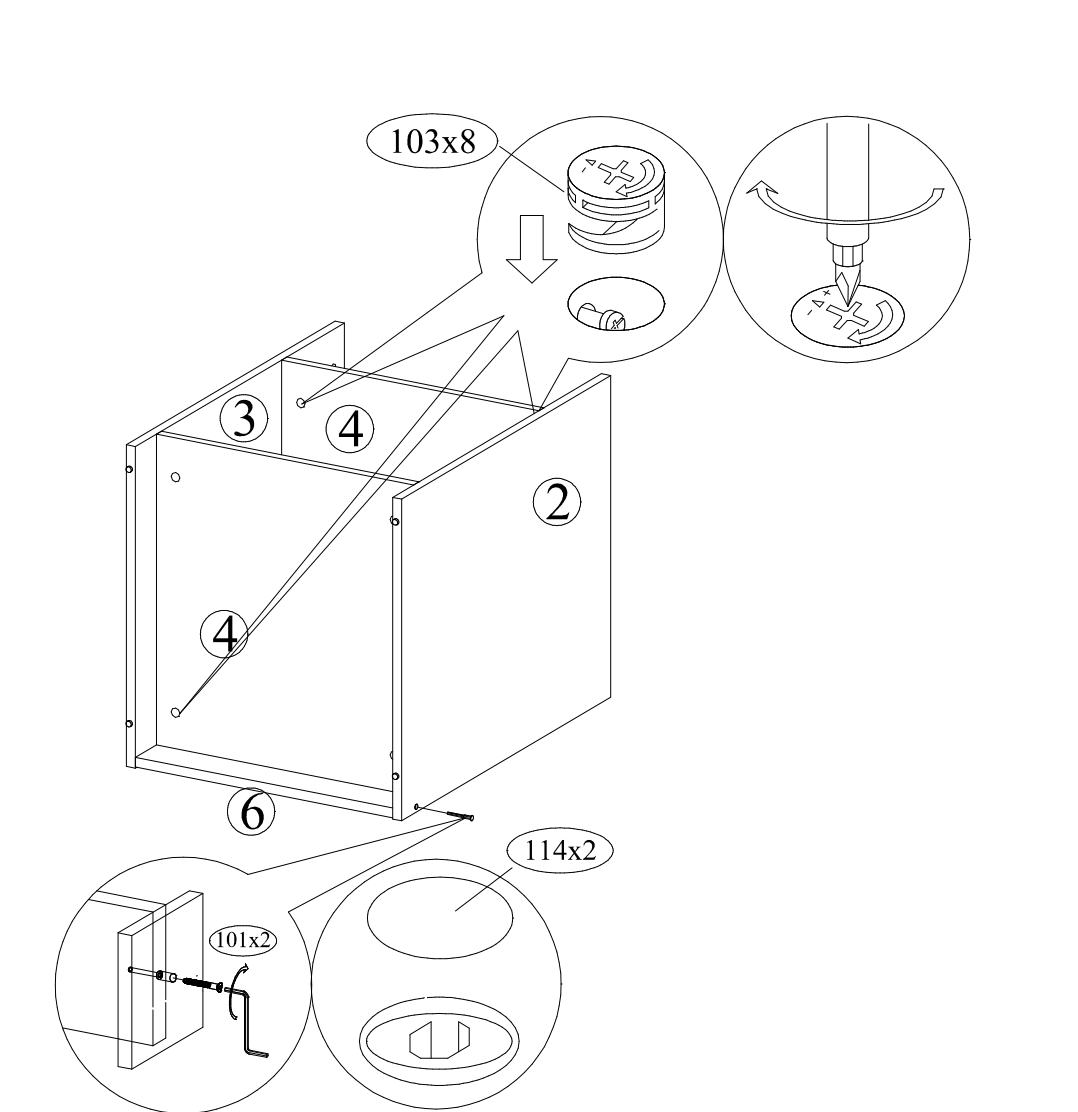


Регулировка по высоте    Регулировка по ширине    Регулировка по глубине

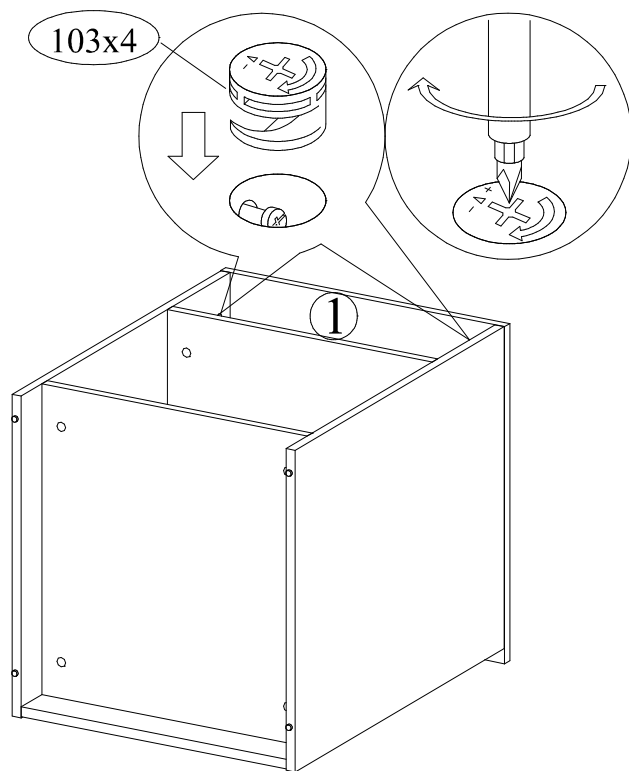
7 Прикрутить петли к двери



4 К стенкам боковым прикрутить основания с цоколем.



5 К стенкам боковым прикрутить крышку



6 Приколотить стенку заднюю

Выровнять диагонали

$A=B$

