

ГАРАНТИЙНЫЙ ТАЛОН

Заполняется магазином, где приобретено изделие

_____ (Наименование изделия)
Дата выпуска _____
Дата продажи _____
Владелец изделия _____
_____ (Фамилия, Имя, Отчество)
Адрес _____

Установлен дефект _____
Исправил мастер _____
_____ (подпись)

ГАРАНТИИ

24 месяца со дня приобретения по предъявлению гарантийного талона по обнаруженным дефектам. За механические повреждения, потертости, сколы, фабрика ответственности не несет.
Наш адрес: РОССИЯ, 156009, Костромская область, г. Кострома, ул. Юбилейная, д.28, smetanko@vashden.com
Контактный телефон: 8(4942) 42-14-00, 42-23-51

_____ (линия отреза)

ПАСПОРТ

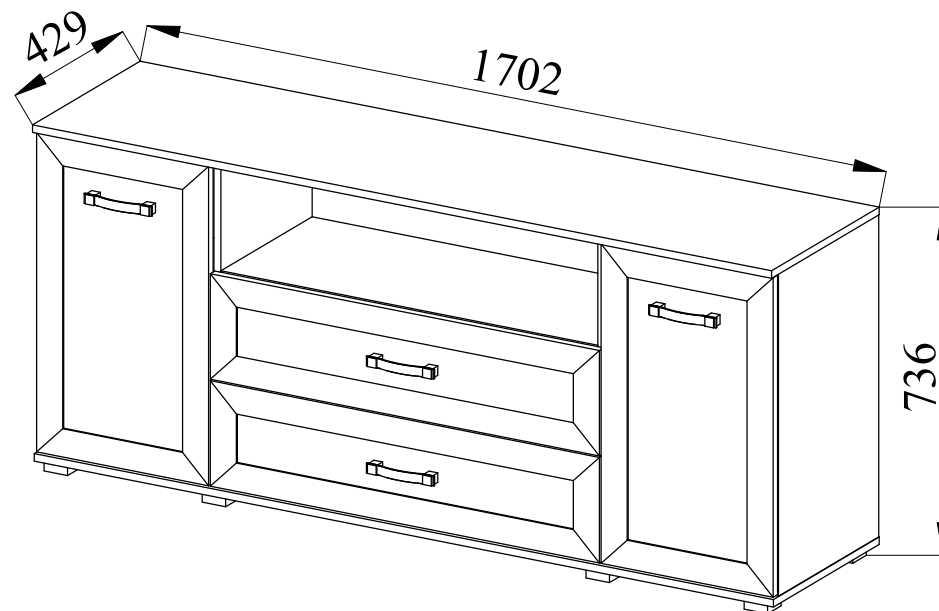
1. Дата выпуска _____
2. Отметка магазина о продаже _____
3. Штамп магазина _____
4. «_____» _____ 20____ г.
Пункты 2,3,4 заполняются в магазине при покупке мебели.
Сертификат _____



Фабрика Мебели "Ваш День"
156009, г. Кострома, ул. Юбилейная, д.28



Модульная серия корпусной мебели "ALPINA" Тумба под ТВ Т-02

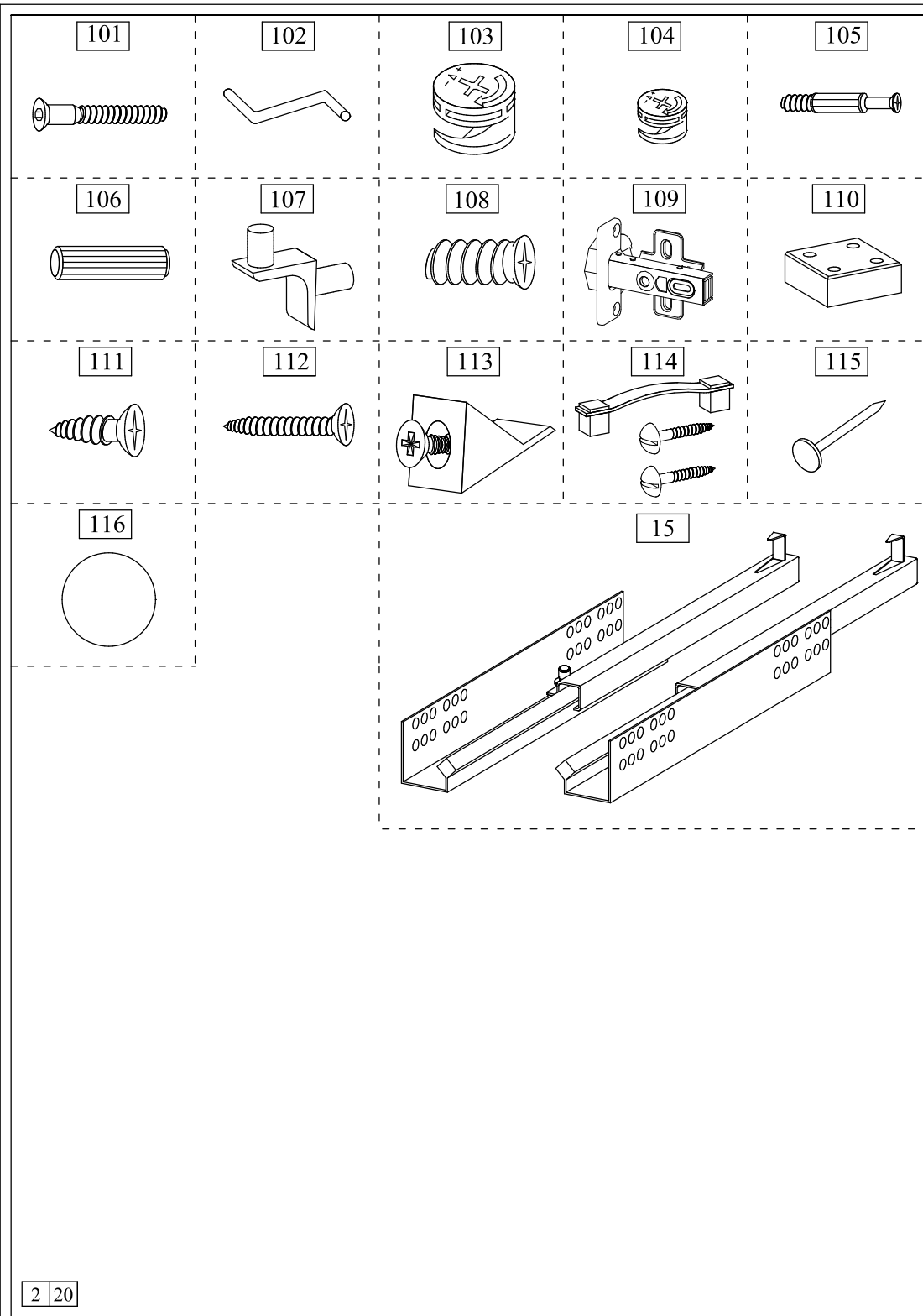


"ALPINA" Корпусная модульная мебель Тумба под ТВ Т-02



Производитель: _____
Фактический адрес: 156009, Российская Федерация,
г. Кострома, ул. Юбилейная, 28
Дата изготовления: _____
Гарантийный срок: 24 мес.
Срок службы: 10 лет
ГОСТ 16371-93

Инструкция по сборке



Правила эксплуатации и ухода за мебелью.

1. Мебель, перевозимая при температуре ниже 0°C, охлаждается и при установке в помещении "запотевает", поэтому ее следует немедленно протереть чистой, сухой, мягкой тканью.
2. Мебель предназначена для эксплуатации в помещениях с температурой воздуха +10+28°C и относительной влажностью 50-70%. Не рекомендуется ставить мебель близко к источникам тепла, а также к сырым и холодным стенам. Ее следует беречь от прямого попадания солнечных лучей.
3. На поверхность деталей не следует ставить горячие и влажные предметы. Нежелательно попадание кислот, щелочей и растворителей (спирт, бензин, ацетон).
4. Поверхности следует оберегать от механических повреждений, ударов и царапин, поскольку восстановить поверхность невозможно.
5. Поверхность мебели следует чистить специальным составом, который можно приобрести в магазине.
6. Зеркала и стекла рекомендуется чистить любыми средствами, предназначенными для этих целей.
7. Для предотвращения повреждения полового покрытия при перемещении мебели следует использовать подстилочный материал (картон, плотная ткань и т.п.)

Порядок предъявления претензии на качество мебели.

Претензии по некомплектности и производственным дефектам в течение гарантийного срока должны направляться покупателем непосредственно в магазин, где приобретена мебель, с желательным приложением товарного чека и упаковочных ярлыков.

По дефектам, появившимся из-за несоблюдения покупателем правил эксплуатации и ухода за мебелью, претензии не принимаются.

К сведению покупателя.

Предприятие оставляет за собой право вносить изменения в конструктивные элементы мебели на основе внедрения передовой технологии, улучшающие качество выпускаемой продукции.

При обнаружении производственных дефектов ссылайтесь на номер набора мебели, номер ОТК, желательно приложить гарантийный талон и упаковочные ярлыки.

Для заметок

Внимание покупателя: перед сборкой необходимо проверить целостность деталей в упаковке, а так же соответствие количества деталей и фурнитуры в пакетах согласно ведомости.

Комплектовочная ведомость деталей.

N п/п	Наименование детали	Размер	Кол-во	Пакет N
1	Крышка	1701x429x16	1	1
2	Основание	1701x422x16	1	
3	Стенка задняя	1680x348x3	2	2
4	Стенка боковая левая	684x400x16	1	
5	Стенка боковая правая	684x400x16	1	
6	Перегорodka левая	684x380x16	1	
7	Перегорodka правая	684x380x16	1	
8	Стенка жесткости	868x243x16	1	
9	Полка	868x363x16	1	
10	Полка	384x379x16	2	
11	Стенка боковая ящика левая	357x156x12	2	
12	Стенка боковая ящика правая	357x156x12	2	
13	Стенка задняя ящика	834x156x12	2	
14	Дно ящика	842x351x3	2	
15	Направляющие quadro	L=350мм	2	3
	Фурнитура	Пакет	1	4

Ведомость фурнитуры

N п/п	Наименование фурнитуры	Кол-во
101	Евровинт 6.4x50	16
102	Ключ z-образный шестигранный	1
103	Эксцентрик 16 размер 15x13	8
104	Эксцентрик 12 размер 15x10	4
105	Дюбель DU 232 размер 30x8	12
106	Шкант 8x30	16
107	Полкодержатель угловой	8
108	Евровинт 6.3x11	8
109	Петля НАКЛАДНАЯ 90, чашка 35мм с ДОВОДЧИКОМ	4
110	Опора N6 54x54x20 матовая	8
111	Шуруп потайной 4x16	48
112	Саморез 4x41 потай	8
113	Уголок пластмассовый с саморезом	6
114	Ручка скоба C-44 с винтами	4
115	Гвоздь 2x20	50
116	Заглушка ø20мм серая	4

Фасады и опоры комплектуются отдельно от корпуса комода.

Комплектовочная ведомость.

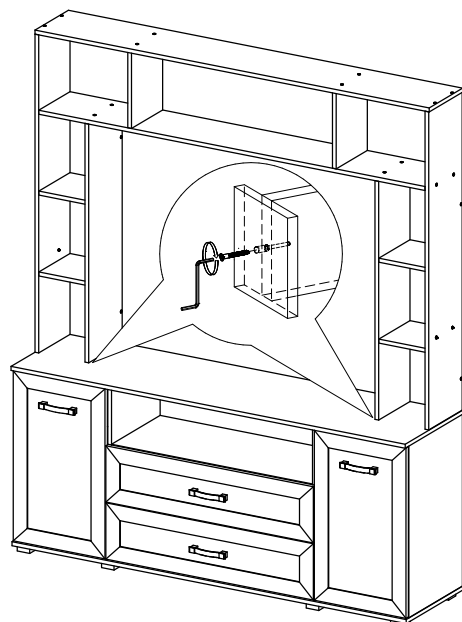
N п/п	Наименование детали	Размер	Кол-во	Пакет N
16	Накладка ящика	896x224x18	2	1
17	Дверь левая	678x396x18	1	
18	Дверь правая	678x396x18	1	

Внимание! В зависимости от комплектации гостиной необходимо самостоятельно досверлить отверстия под межсекционные стяжки в боках и под евровинты в крышке.

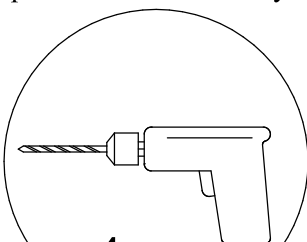
Если тумба отдельно стоящее изделие. Сверлить отверстия не надо!!!

① Просверлить отверстия в крышке

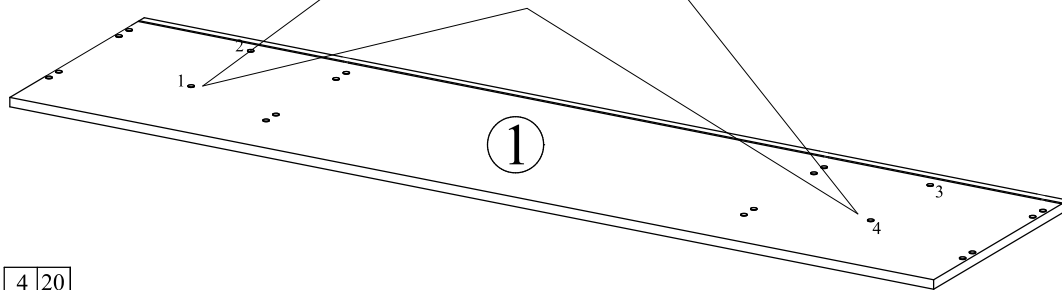
Вариант 1. В комплектацию гостиной входит секция и тумба. Необходимо в крышке тумбы досверлить 4 отверстия для крепления секции при помощи евровинтов.



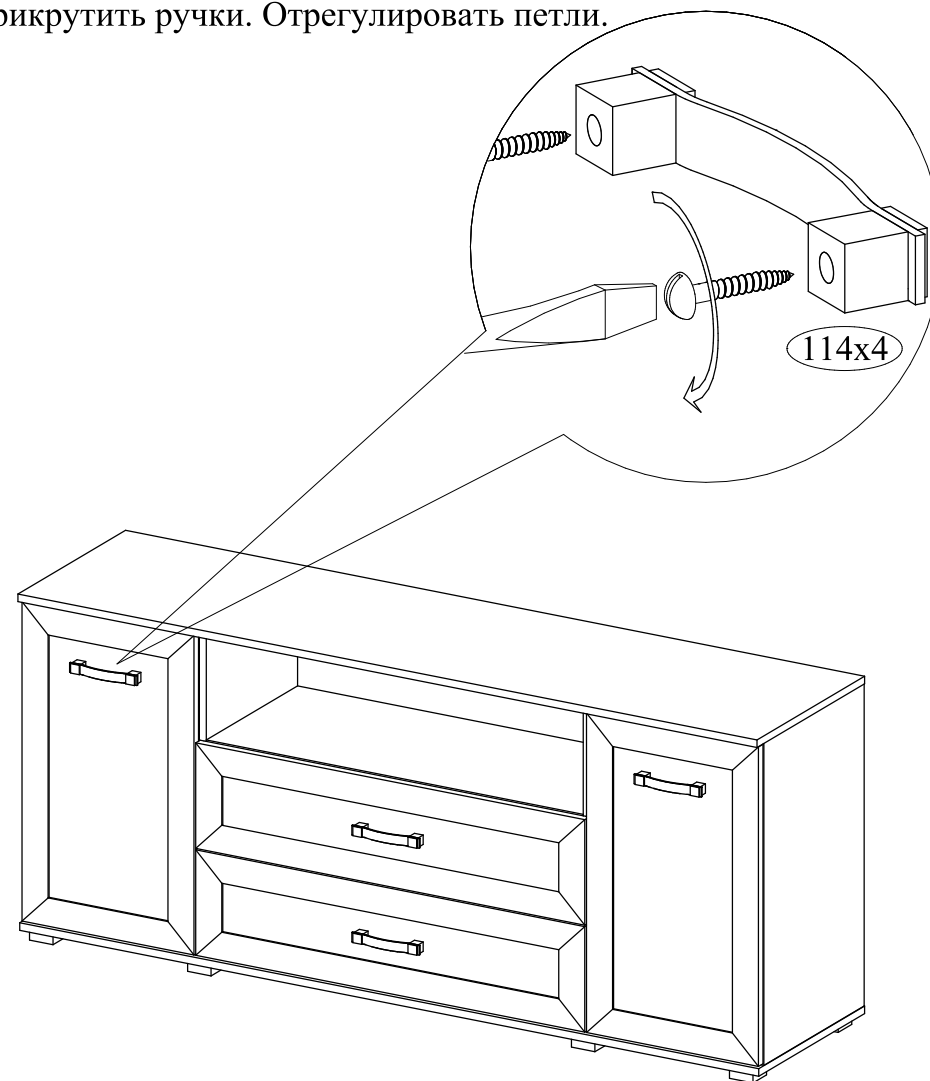
Для сверловки крышки потребуется сверло $\varnothing 8$ для сквозных отверстий. Во избежание порчи пола и/или других поверхностей крышку необходимо положить на твердую подложку. В качестве подложки рекомендуется использовать ненужный щит из ДСП, фанеры и т.п. Аккуратно, не прикладывая лишних усилий, просверлить отверстие насквозь.



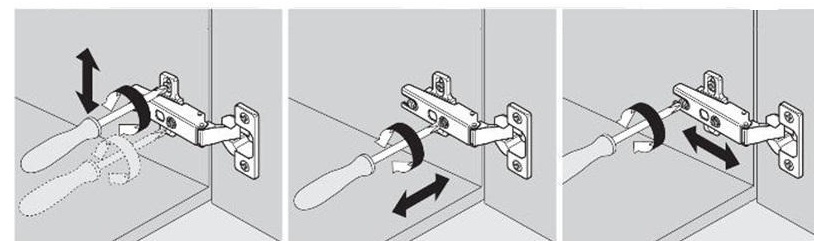
4отв.



⑮ Прикрутить ручки. Отрегулировать петли.



Регулировка дверей

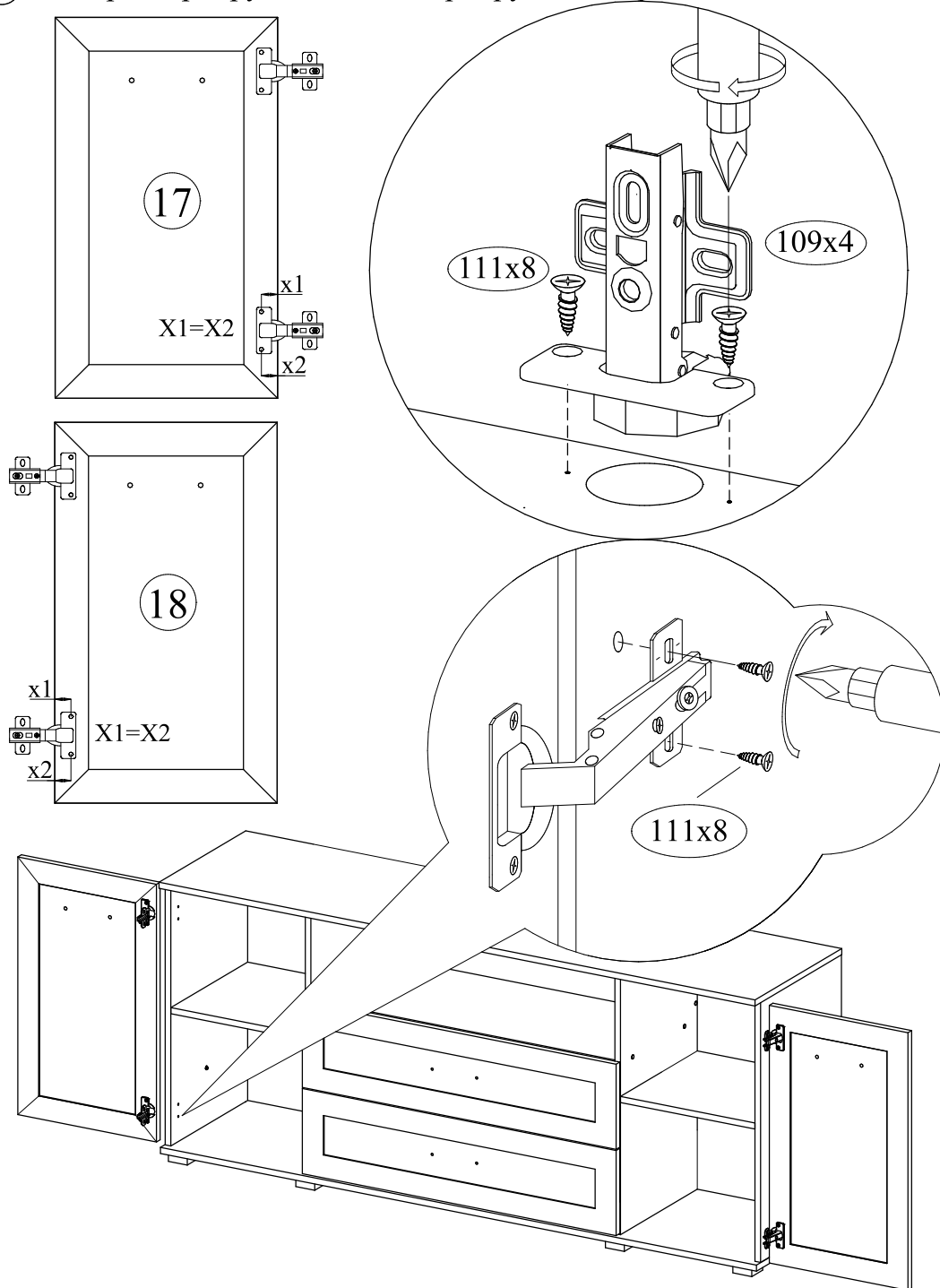


Регулировка по высоте

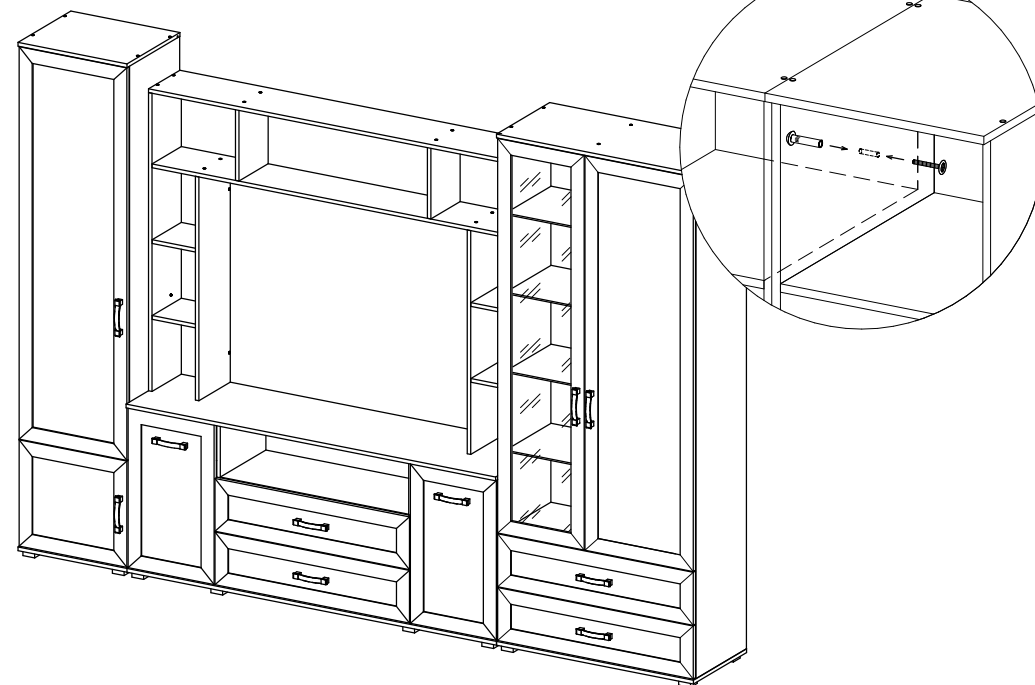
Регулировка по ширине

Регулировка по глубине

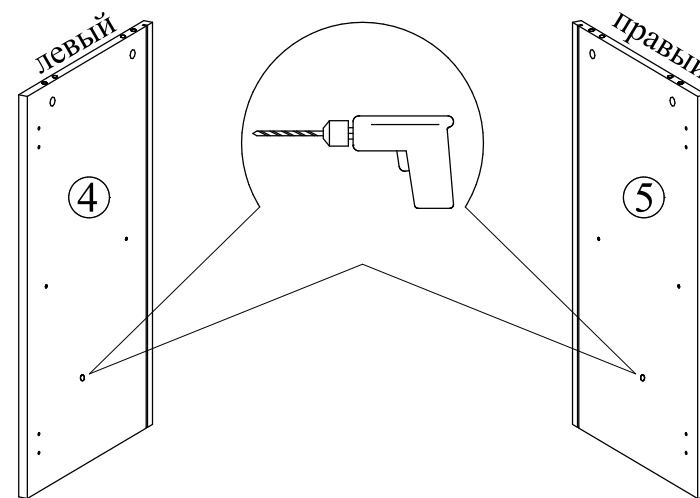
14 К дверям прикрутить петли. Прикрутить двери к стенкам боковым.



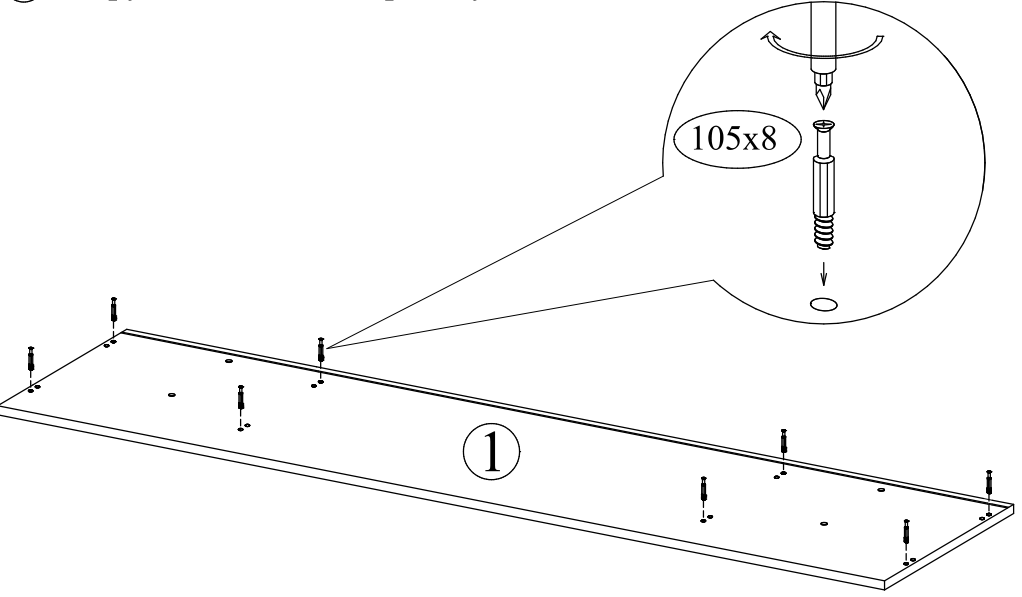
Вариант 2. В комплектацию гостиной входит секция, тумба и шкафы (1или2). В стенках боковых тумбы необходимо досверлить насквозь отверстия $\varnothing 5\text{мм}$ для соединения со шкафами при помощи межсекционных стяжек.



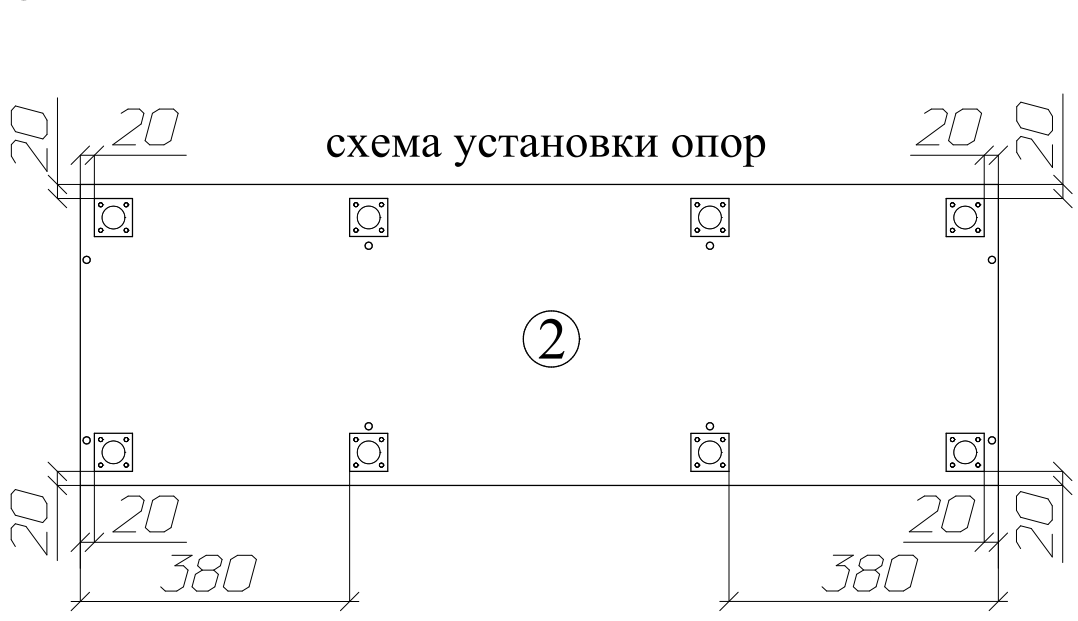
Для сверловки стенок боковых потребуется сверло $\varnothing 5$ для сквозных отверстий. Во избежание порчи пола и/или других поверхностей стенку боковую необходимо положить на твердую подложку. В качестве подложки рекомендуется использовать ненужный щит из ДСП, фанеры и т.п. Аккуратно, не прикладывая лишних усилий, досверлить отверстие насквозь.



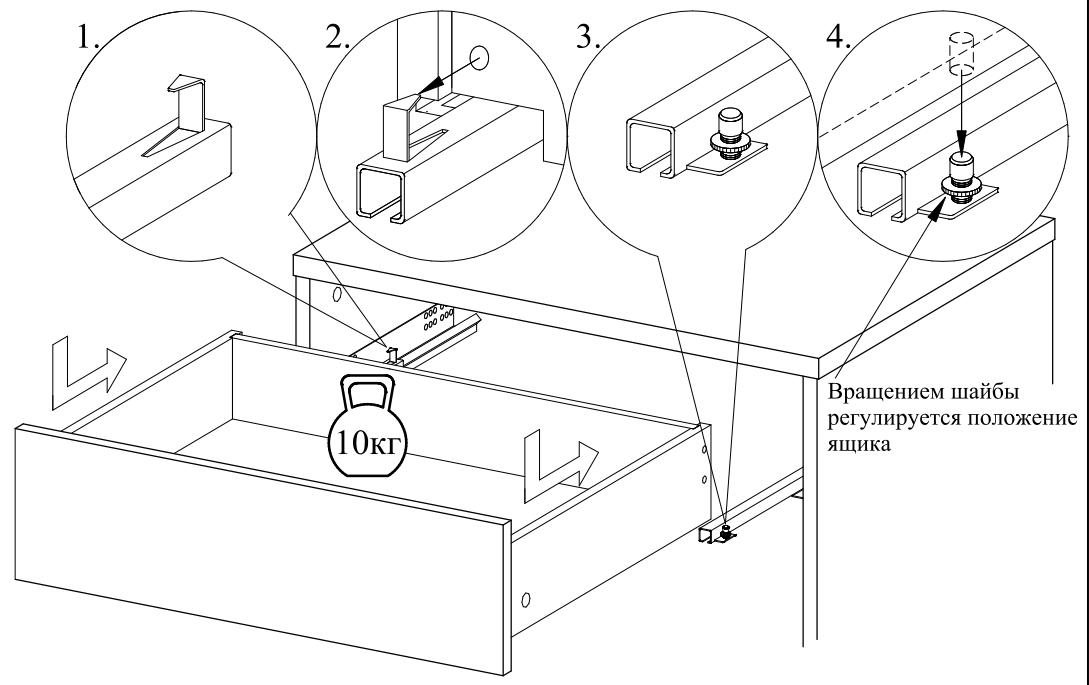
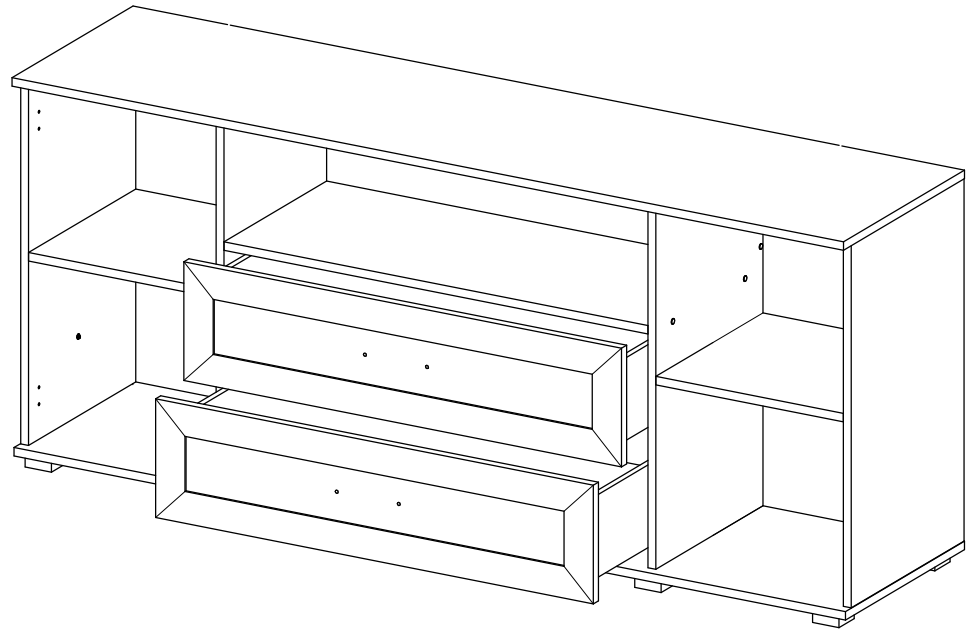
① Закрутить дюбели в крышку



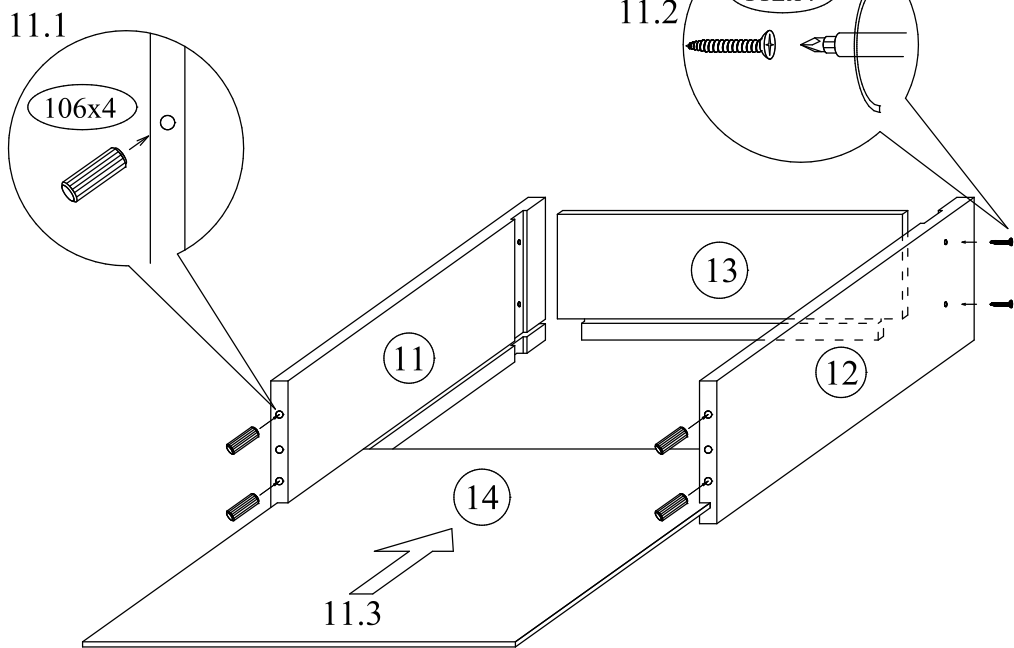
② Отметить положение опор на основании



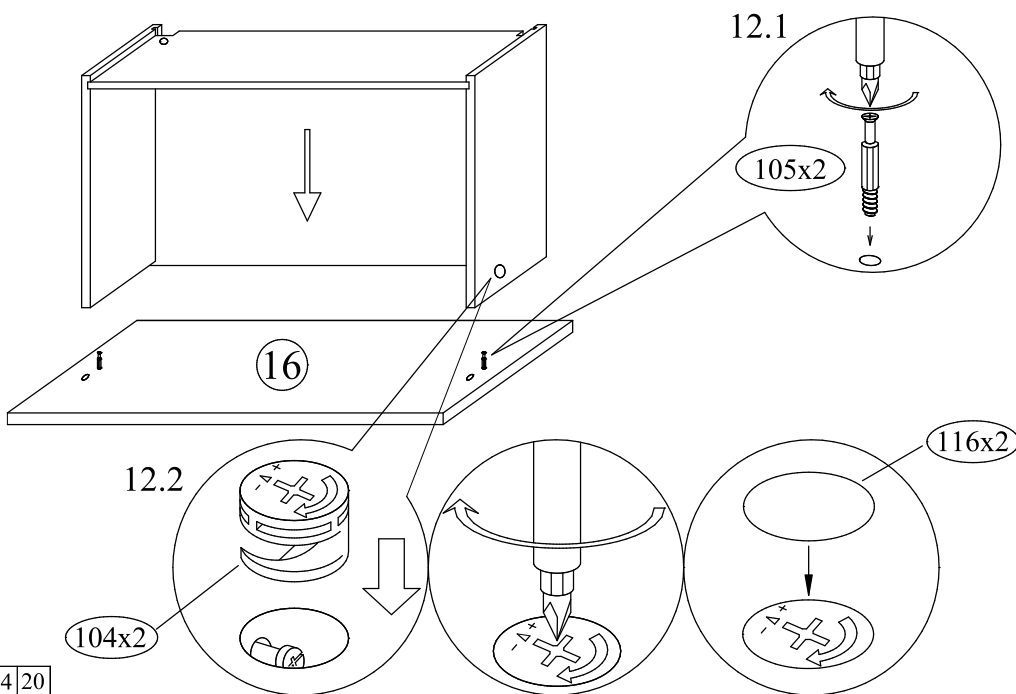
⑬ Установить ящики в корпус тумбы



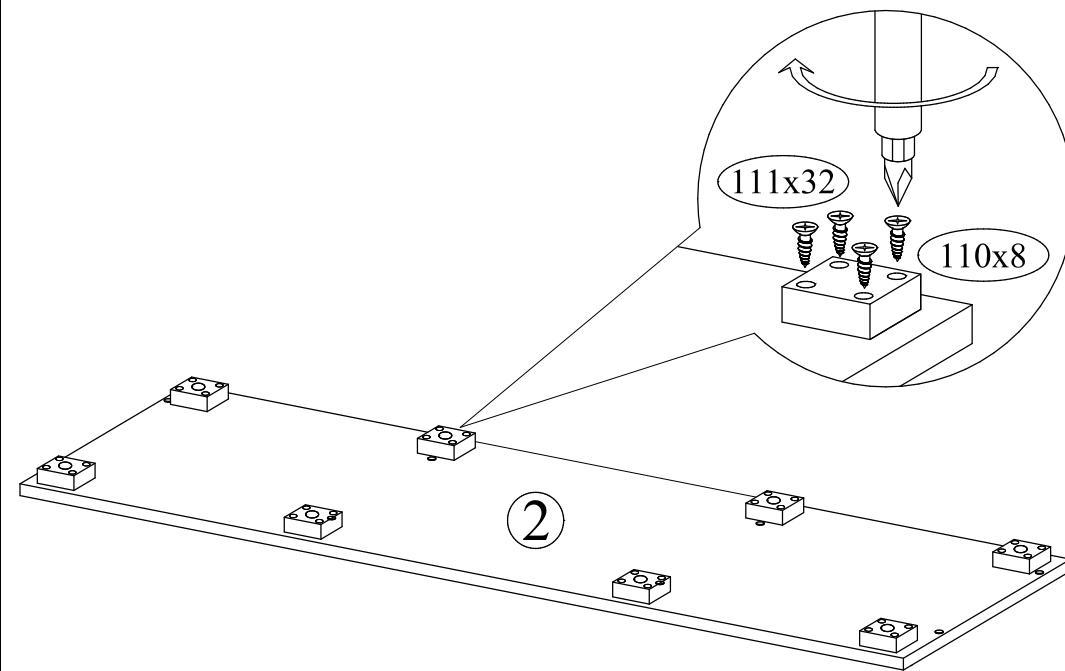
11 Собрать корпус выдвижного ящика



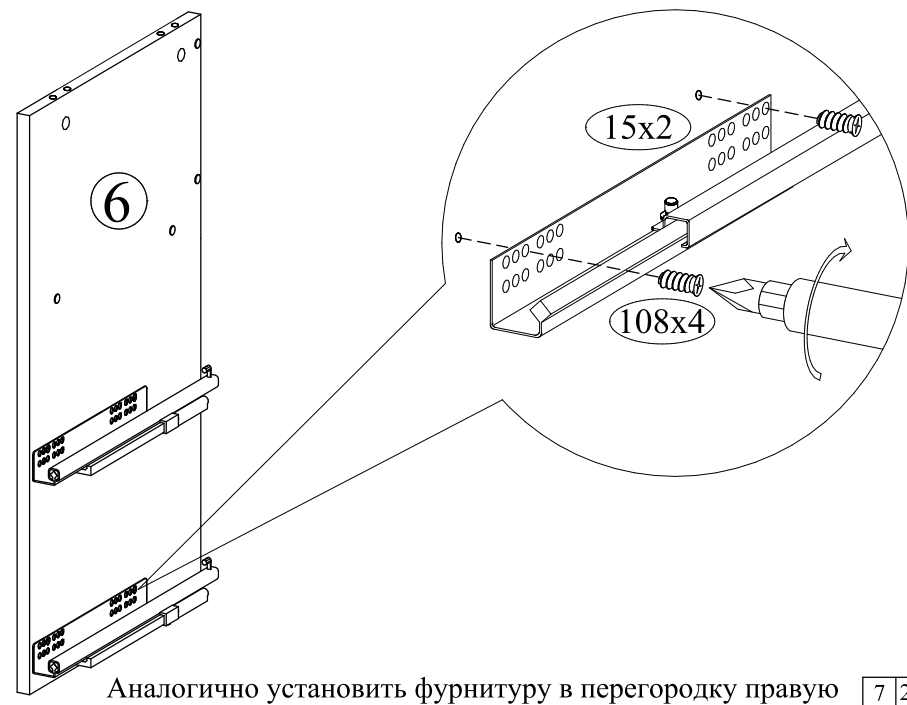
12 Соединить корпус и накладку ящика



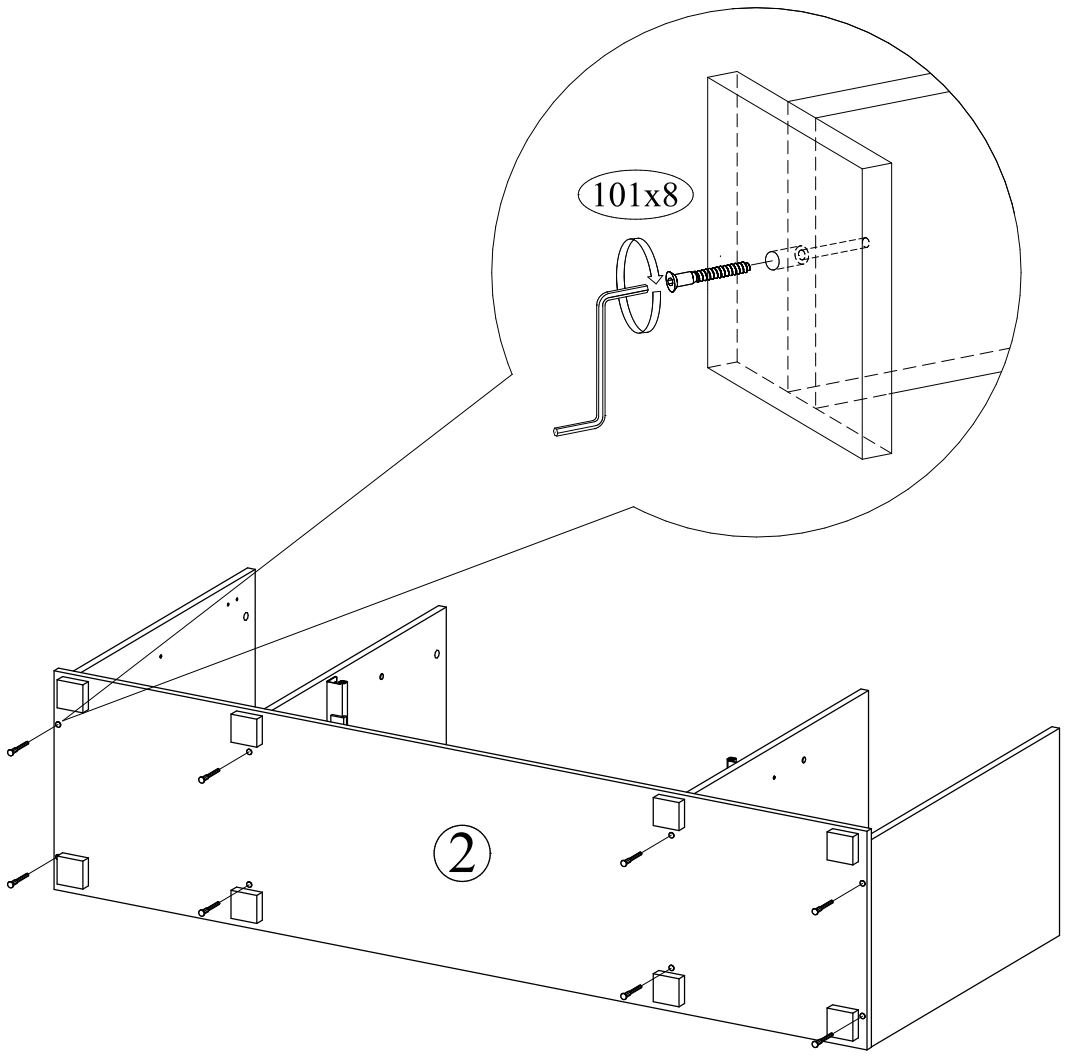
3 К основанию прикрутить опоры



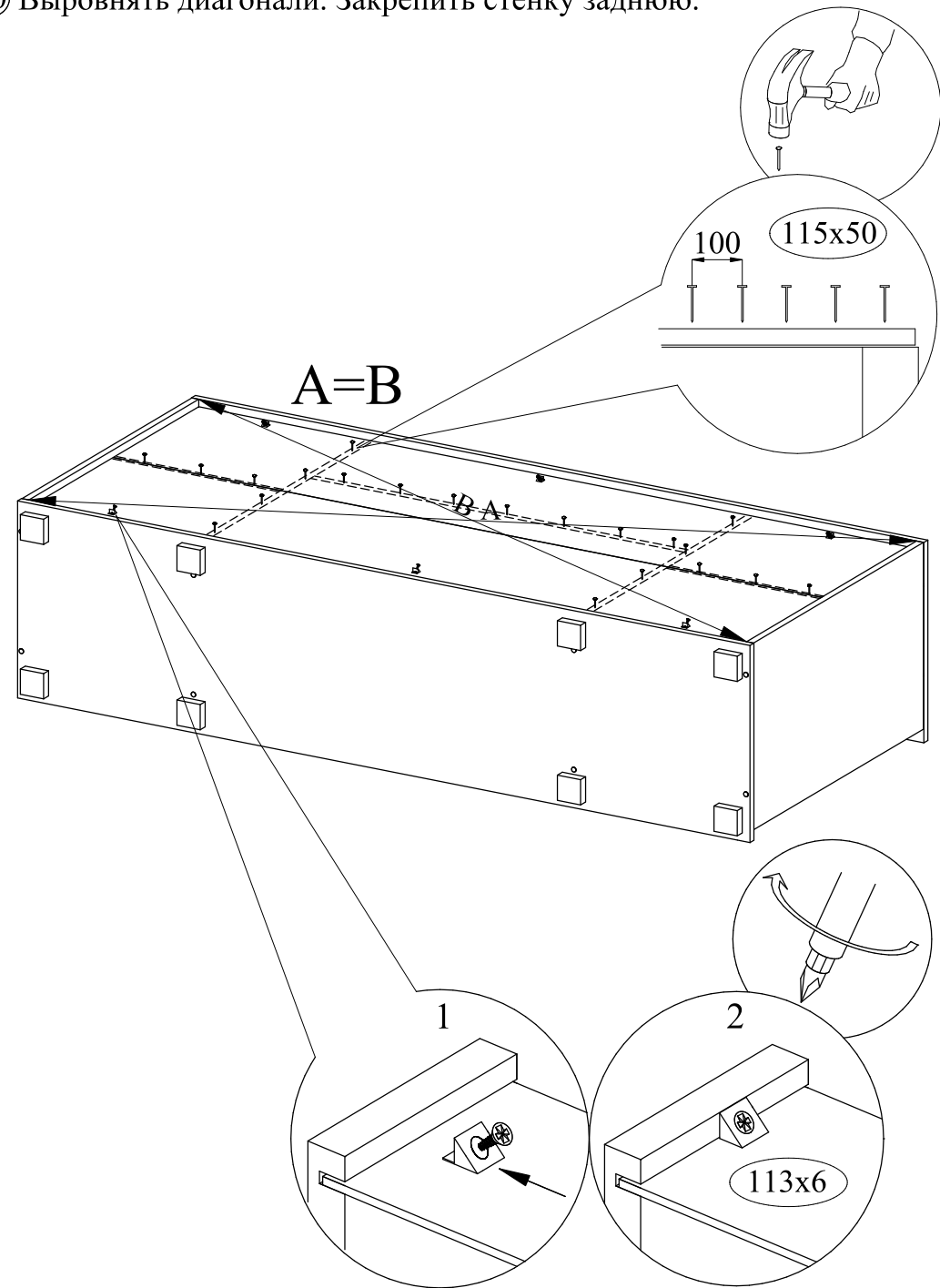
4 Установить фурнитуру в перегородку левую



5 К основанию прикрутить стенки боковые и перегородки

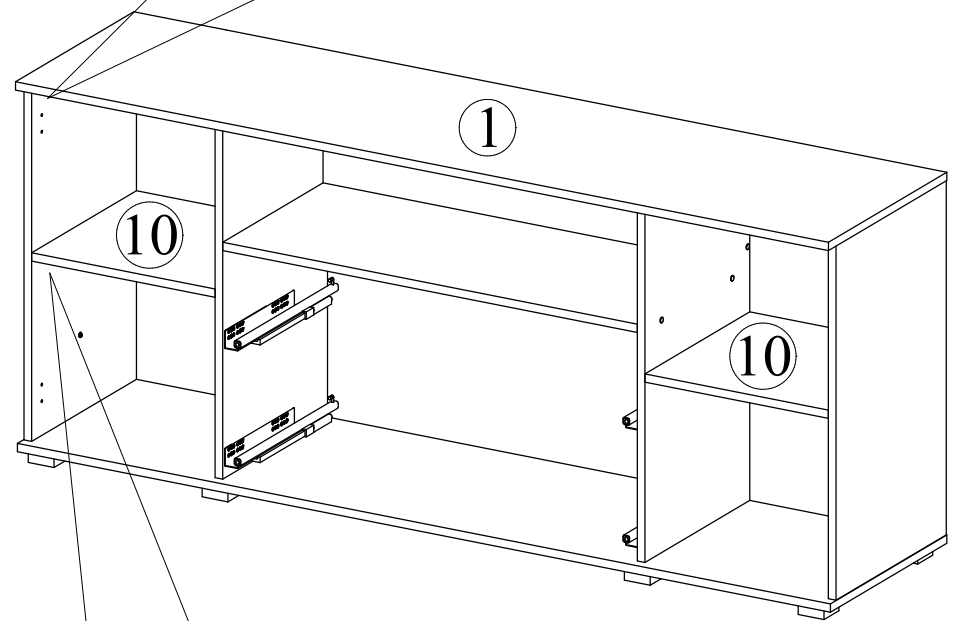
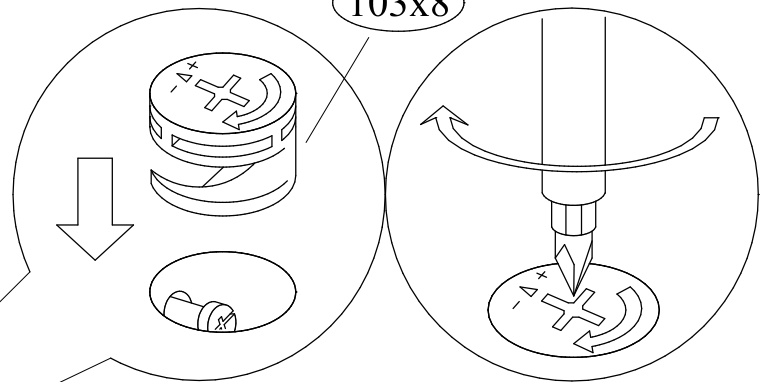


10 Выровнять диагонали. Закрепить стенку заднюю.

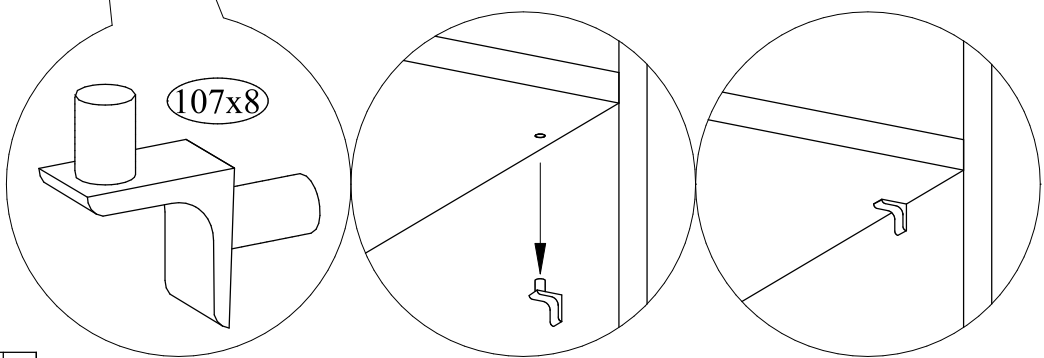


9 В стенки боковые и перегородки вставить полкодержатели.
Установить крышку и полки.

103x8

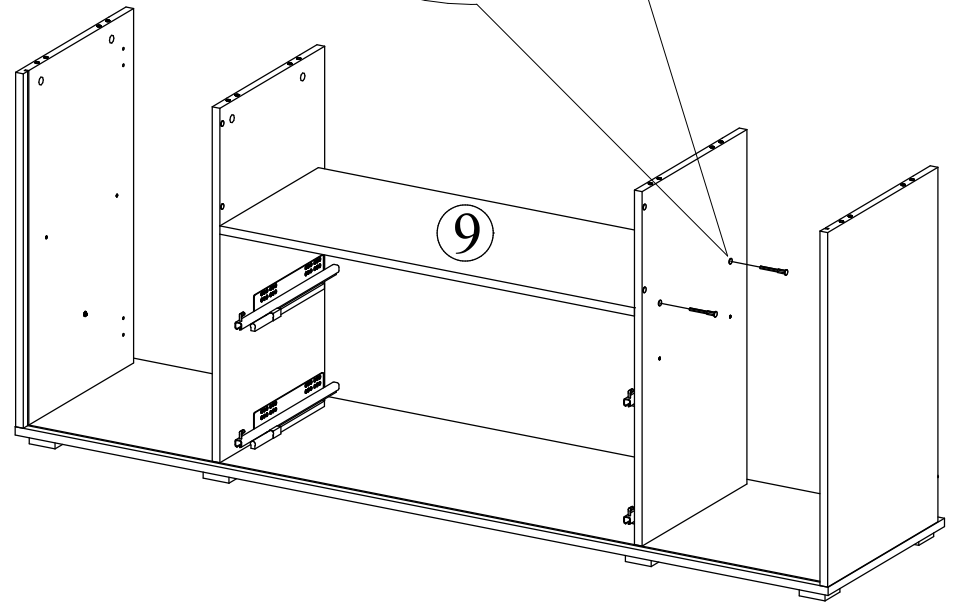
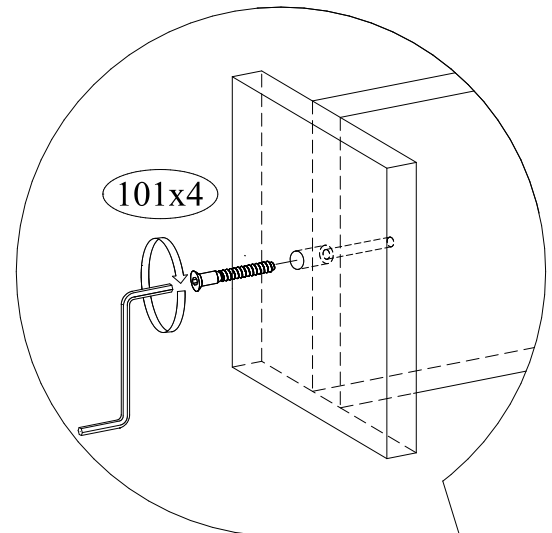


107x8



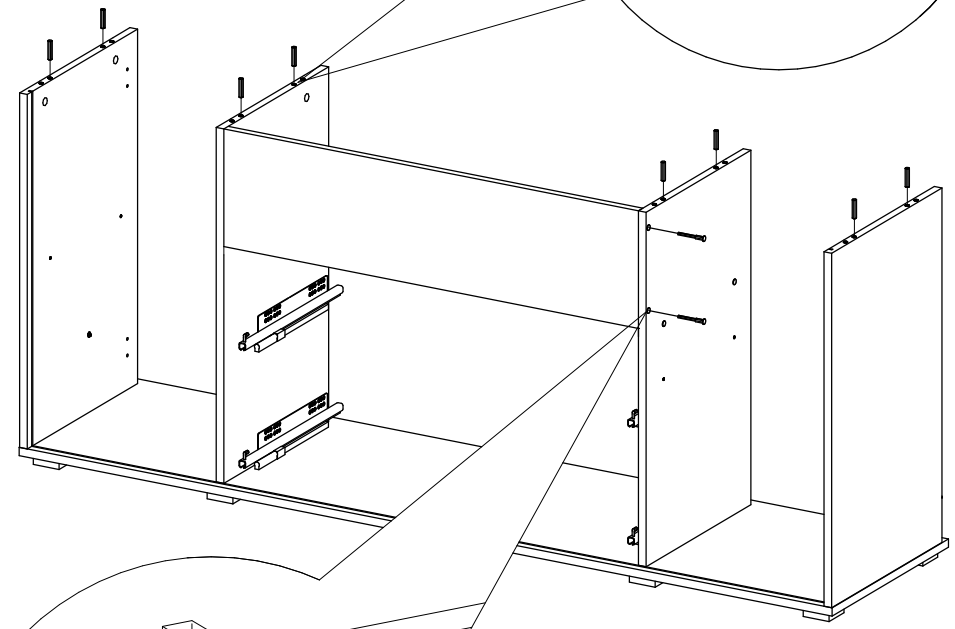
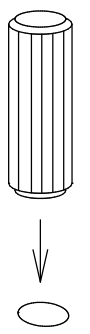
6 К перегородкам прикрутить полку

101x4

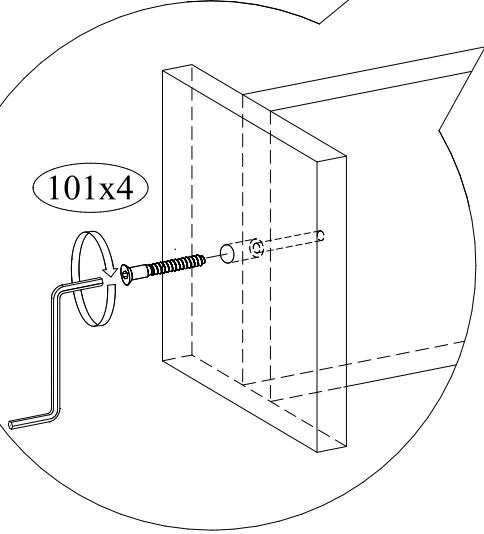


7 К перегородкам прикрутить стенку жесткости.
В бока и перегородки вставить шканты.

106x8



101x4



8 Вставить стенку заднюю

