

ГАРАНТИЙНЫЙ ТАЛОН

Заполняется магазином, где приобретено изделие

_____ (Наименование изделия)

Дата выпуска _____

Дата продажи _____

Владелец изделия _____

(Фамилия, Имя, Отчество)

Адрес _____

Установлен дефект _____

Исправил мастер _____

(подпись)

ГАРАНТИИ

24 месяца со дня приобретения по предъявлению гарантийного талона по обнаруженным дефектам. За механические повреждения, потертости, сколы, фабрика ответственности не несет.

Наш адрес: РОССИЯ, 156009, Костромская область, г. Кострома,

ул. Юбилейная, д.28, smirnov@vashden.com

Контактный телефон: 8(4942) 42-14-00, 42-23-51

_____ (линия отреза)

ПАСПОРТ

1. Дата выпуска _____

2. Отметка магазина о продаже _____

3. Штамп магазина _____

4. « _____ » _____ 20 _____ г.

Пункты 2,3,4 заполняются в магазине при покупке мебели.

Сертификат _____



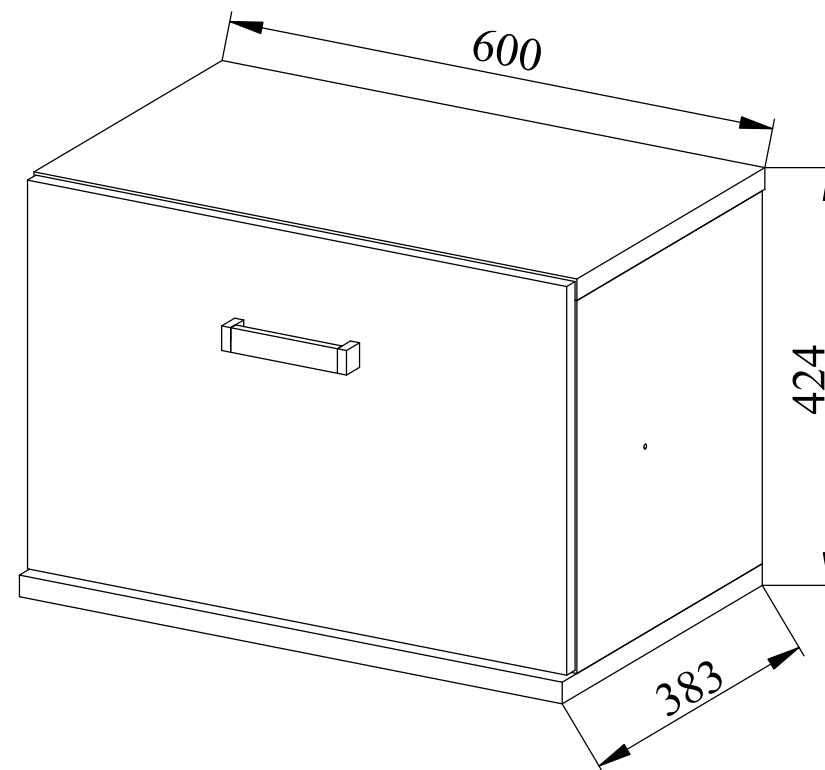
ФАБРИКА МЕБЕЛИ

Фабрика Мебели "Ваш День"
156009, г. Кострома, ул. Юбилейная, д.28



Модульная корпусная мебель для прихожей Тумба Т-01

Цвет: дуб венге, дуб выбеленный, дуб шамони, лиственница темная



Инструкция по сборке



ФАБРИКА МЕБЕЛИ

Корпусная модульная мебель для прихожей

Тумба Т-01



Производитель: _____

Фактический адрес: 156009, Российская Федерация,
г. Кострома, ул. Юбилейная, 28

Дата изготовления: _____

Гарантийный срок: 24 мес.

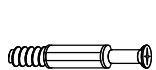
Срок службы: 10 лет

ГОСТ 16371-93

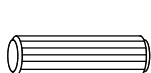
101



102



103



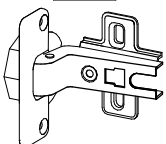
104



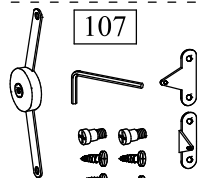
105



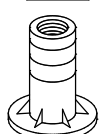
106



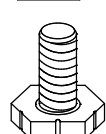
107



108



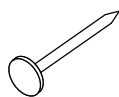
109



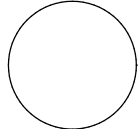
110



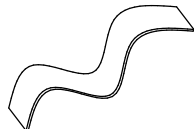
111



112



113



Правила эксплуатации и ухода за мебелью.

1. Мебель, перевозимая при температуре ниже 0°C, охлаждается и при установке в помещении "запотевает", поэтому ее следует немедленно протереть чистой, сухой, мягкой тканью.
2. Мебель предназначена для эксплуатации в помещениях с температурой воздуха +10+28°C и относительной влажностью 50-70%. Не рекомендуется ставить мебель близко к источникам тепла, а также к сырым и холодным стенам. Ее следует беречь от прямого попадания солнечных лучей.
3. На поверхность деталей не следует ставить горячие и влажные предметы. Нежелательно попадание кислот, щелочей и растворителей (спирт, бензин, ацетон).
4. Поверхности следует оберегать от механических повреждений, ударов и царапин, поскольку восстановить поверхность невозможно.
5. Поверхность мебели следует чистить специальным составом, который можно приобрести в магазине.
6. Зеркала и стекла рекомендуется чистить любыми средствами, предназначенными для этих целей.
7. Для предотвращения повреждения полового покрытия при перемещении мебели следует использовать подстилочный материал (картон, плотная ткань и т.п.)

Порядок предъявления претензии на качество мебели.

Претензии по некомплектности и производственным дефектам в течение гарантийного срока должны направляться покупателем непосредственно в магазин, где приобретена мебель, с желательным приложением товарного чека и упаковочных ярлыков.

По дефектам, появившимся из-за несоблюдения покупателем правил эксплуатации и ухода за мебелью, претензии не принимаются.

К сведению покупателя.

Предприятие оставляет за собой право вносить изменения в конструктивные элементы мебели на основе внедрения передовой технологии, улучшающие качество выпускаемой продукции.

При обнаружении производственных дефектов ссылаетесь на номер набора мебели, номер ОТК, желательным приложить гарантийный талон и упаковочные ярлыки.

Внимание покупателя: перед сборкой необходимо проверить целостность деталей в упаковке, а так же соответствие количества деталей и фурнитуры в пакетах согласно ведомости.

Комплектовочная ведомость деталей

№п/п	Наименование детали	Размер	Кол-во	Пакет N
1	Стенка боковая левая	380x355x16	1	1
2	Стенка боковая правая	380x355x16	1	
3	Крышка	601x360x22	1	
4	Основание	601x383x22	1	
5	Стенка задняя	596x400x3	1	
	Фурнитура	Пакет	1	2

Ведомость фурнитуры

№п/п	Наименование фурнитуры	Кол-во
101	Эксцентрик 16 размер 15x13	8
102	Дюбель DU 232 размер 30x8	8
103	Шкант 8x30	8
104	Ручка С-31 128мм	1
105	Шуруп к ручке 4x30	2
106	Петля вкладная 90 гр.	2
107	Кронштейн барный для прихожей	1
108	Втулка для подпятника М6 16x8	4
109	Подпятник регулируемый М6 25x16	4
110	Шуруп потайной 4x16	12
111	Гвоздь 2x20	50
112	Заглушка Ø20 в цвет корпуса	12
113	Кромка 0.4x19 в ручку L=128мм	1

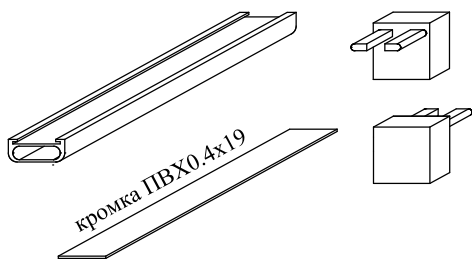
Фасад комплектуется отдельно от тумбы.
Комплектовочная ведомость фасадов.

6	Дверь	596x396x18	1	1
---	-------	------------	---	---

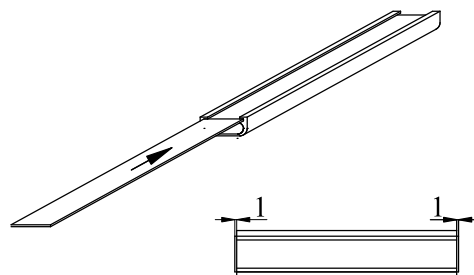
12 Прикрутить ручку

12.1 Собрать ручку

1. Элементы ручки

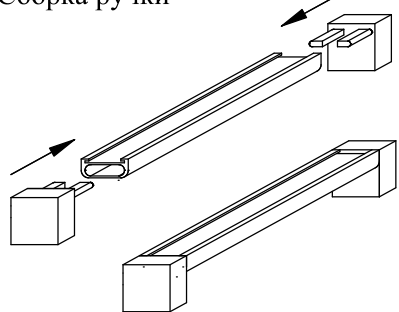


2. Установка кромки в ручку

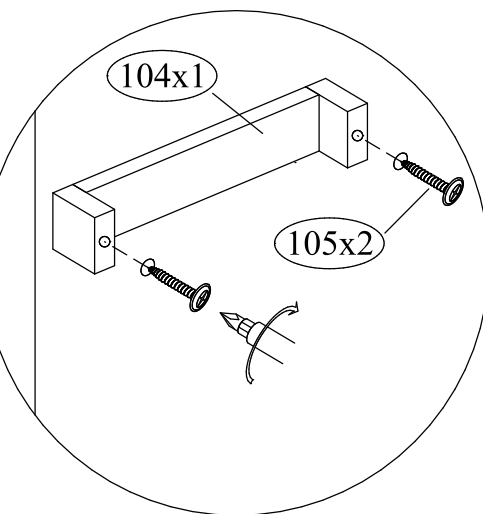
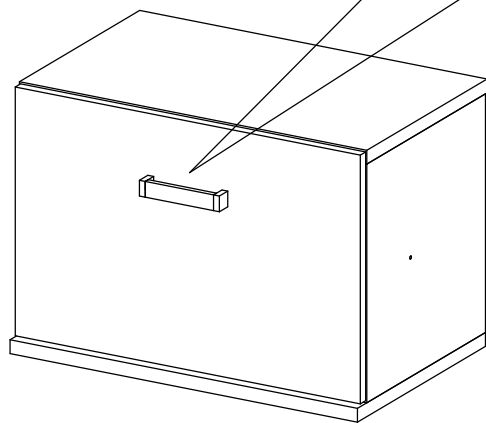


Кромку вставить со свесом 1мм,
лишнее отрезать

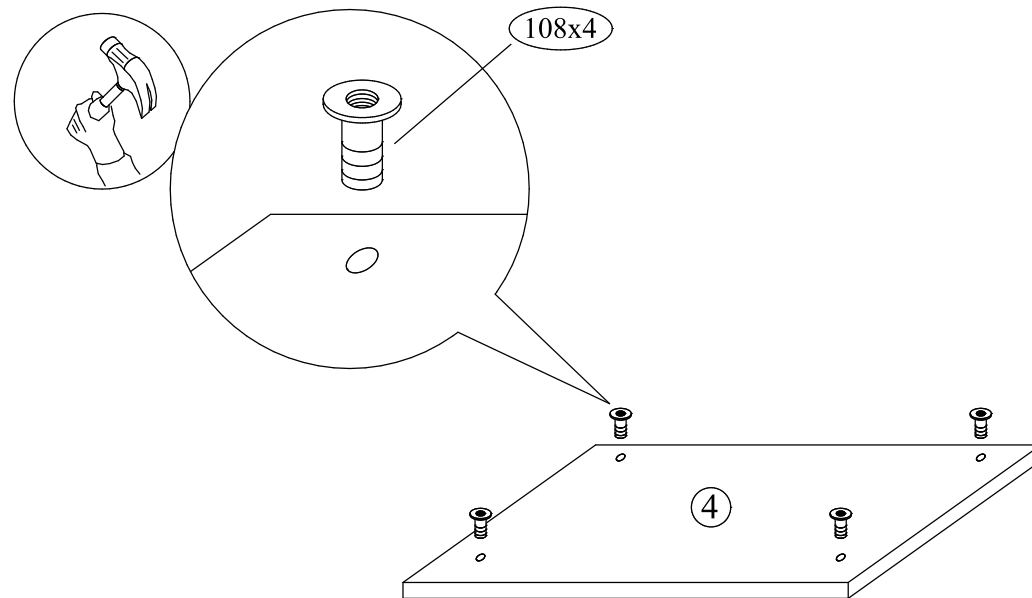
3. Сборка ручки



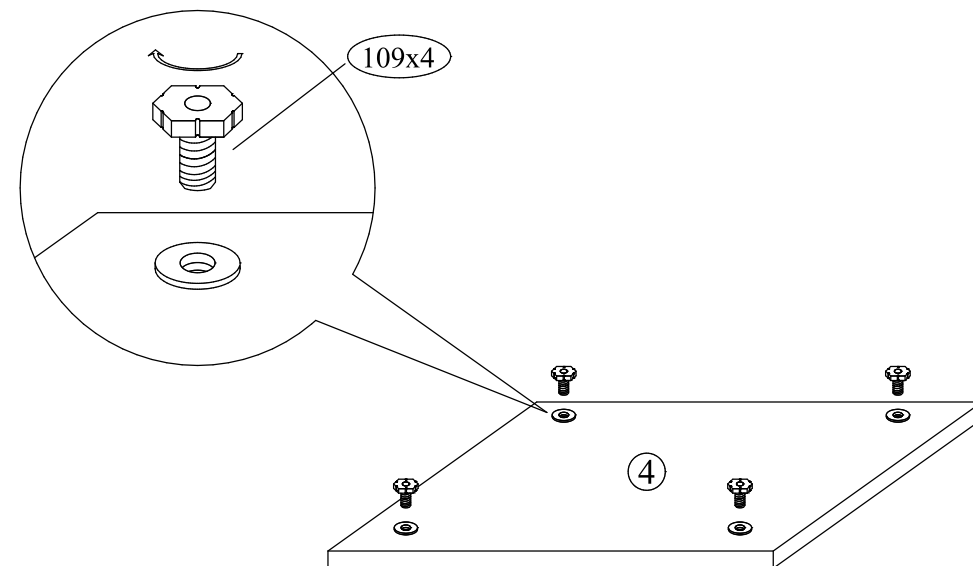
12.2 Прикрутить ручку



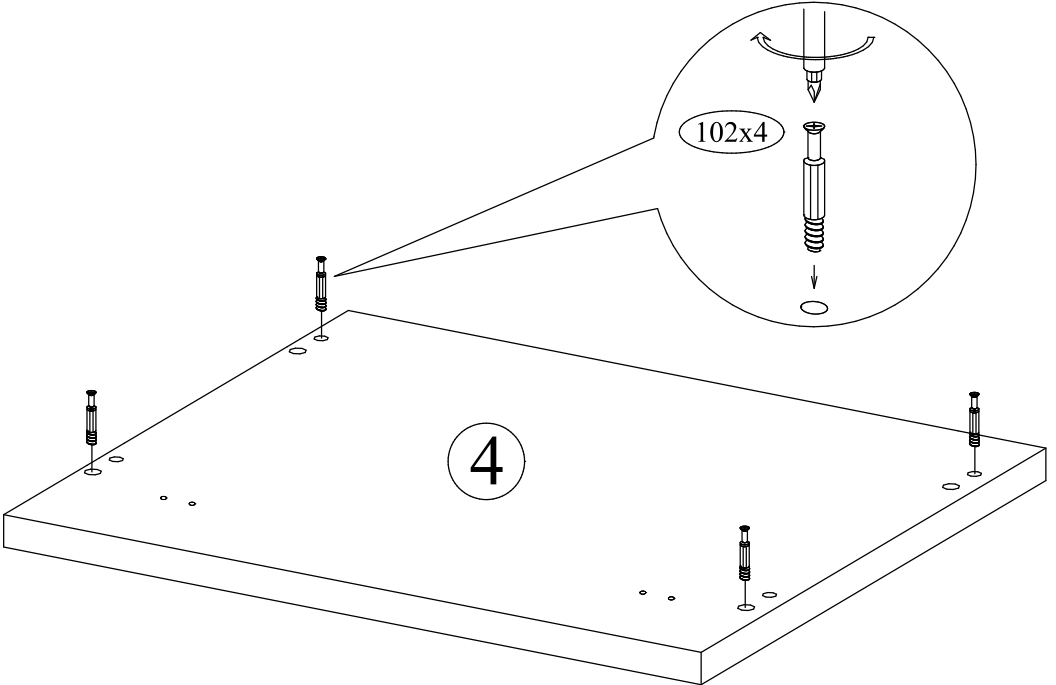
1 Установить втулки в основание.



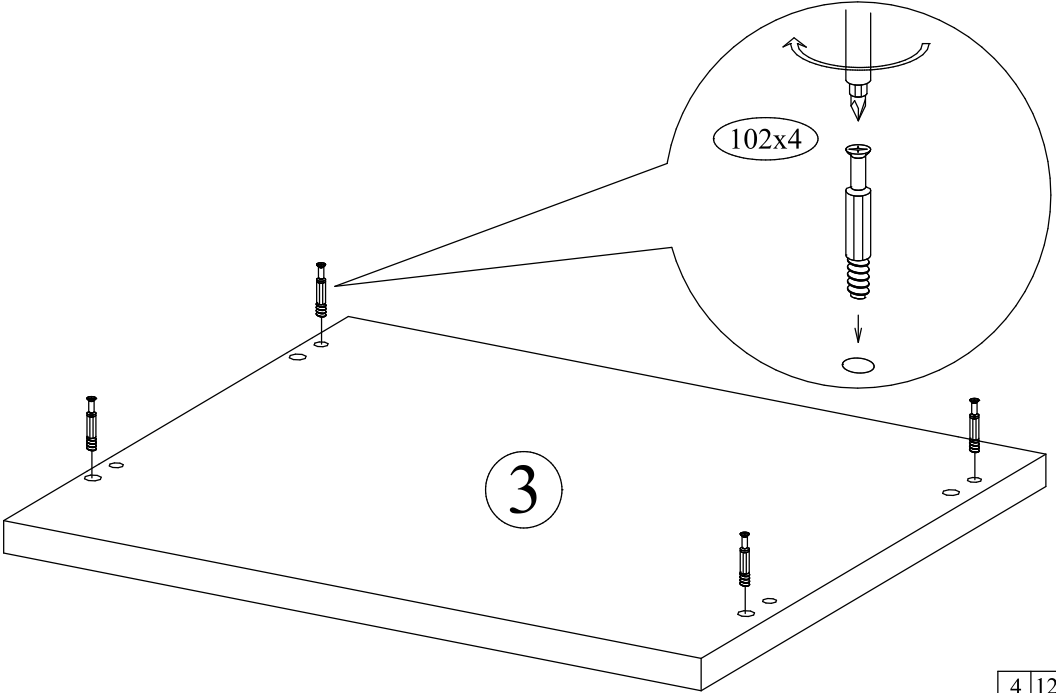
2 Вкрутить опоры во втулки.



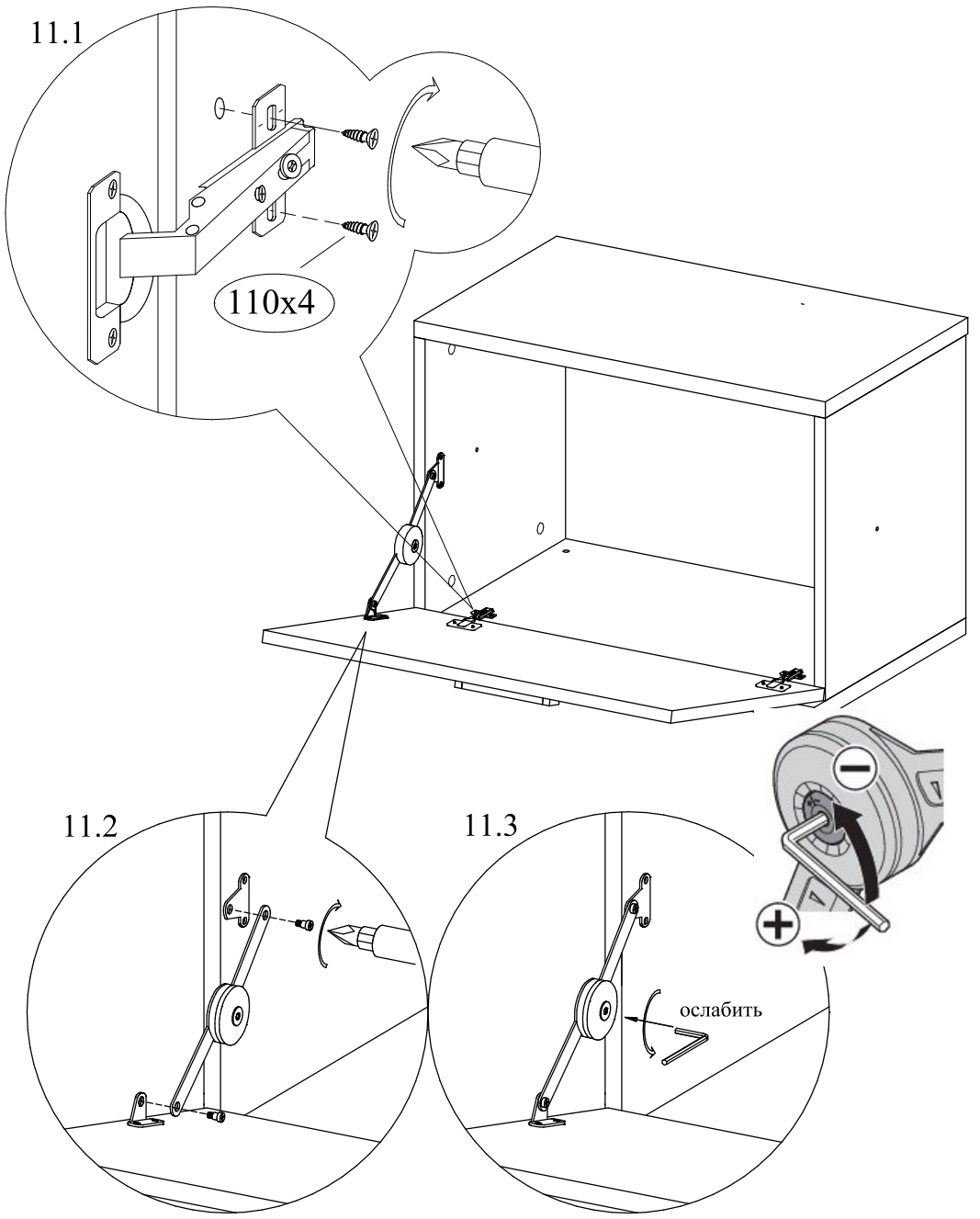
③ Установить фурнитуру в основание



④ Установить фурнитуру в крышку

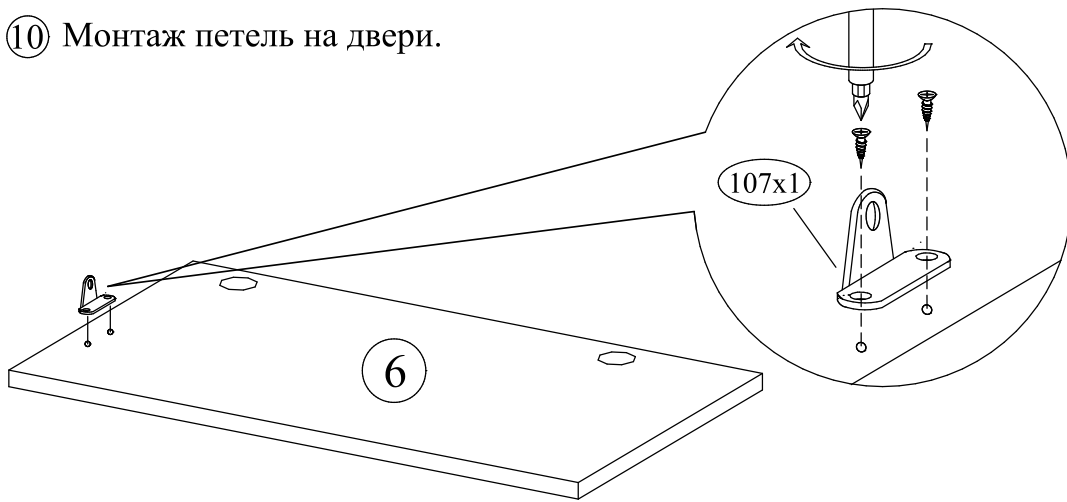


⑪ Установить откидной фасад

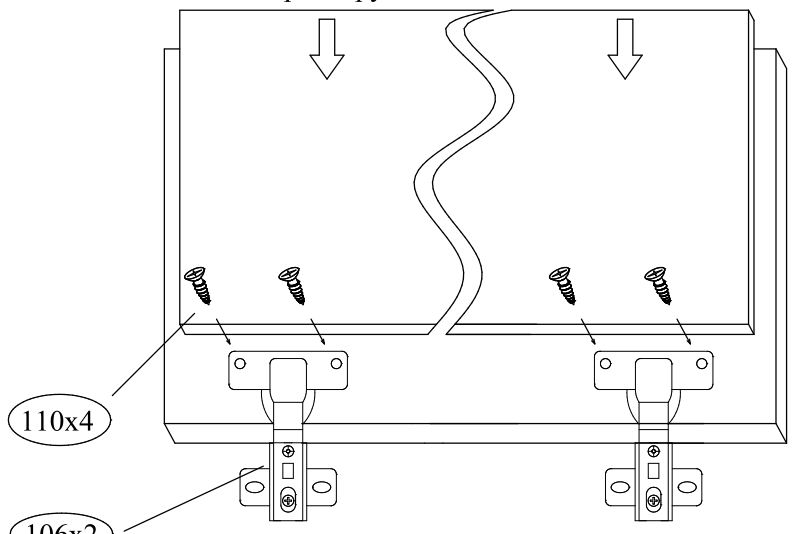


Внимание! Дверь открывать и закрывать строго плавно. На дверь в открытом положении не ложить какие-либо предметы и обувь.

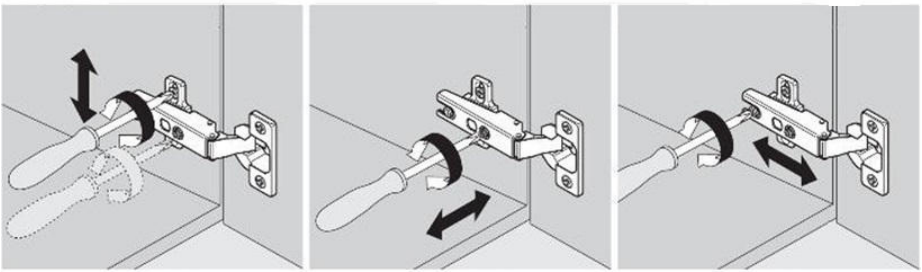
10 Монтаж петель на двери.



Выровнять положение петель можно с помощью подходящей по размеру детали.



Регулировка петель

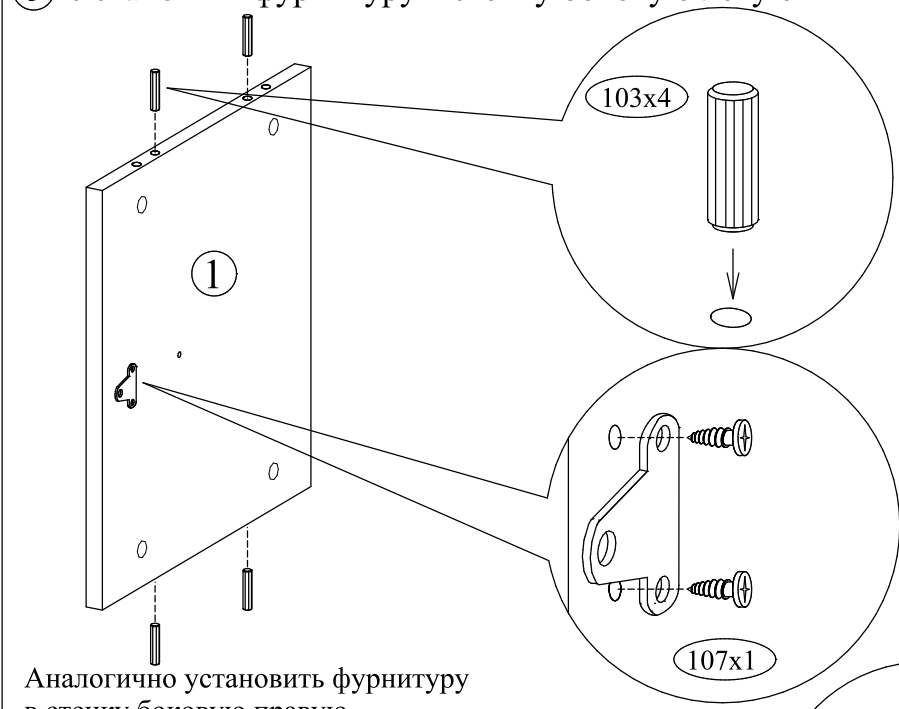


Регулировка по высоте

Регулировка по ширине

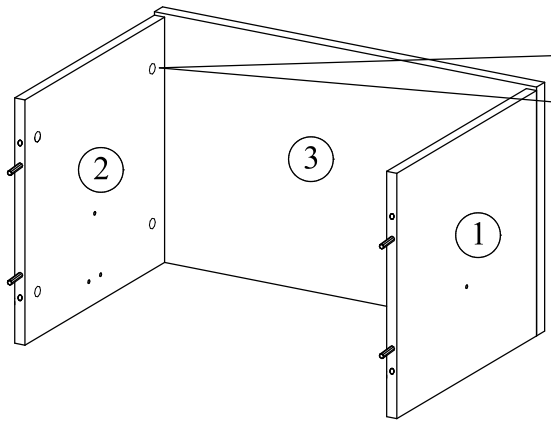
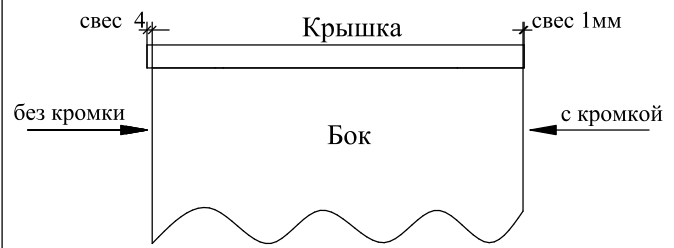
Регулировка по глубине

5 Установить фурнитуру в стенку боковую левую



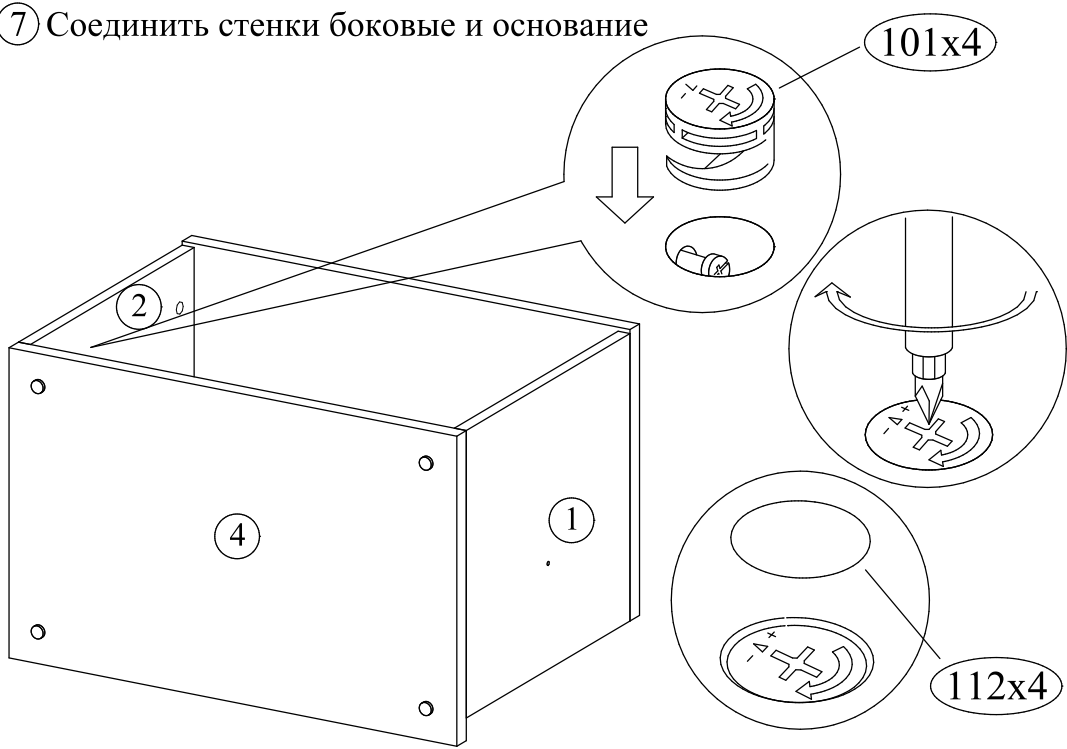
Аналогично установить фурнитуру в стенку боковую правую

6 Соединить стенки боковые и крышку
схема установки крышки

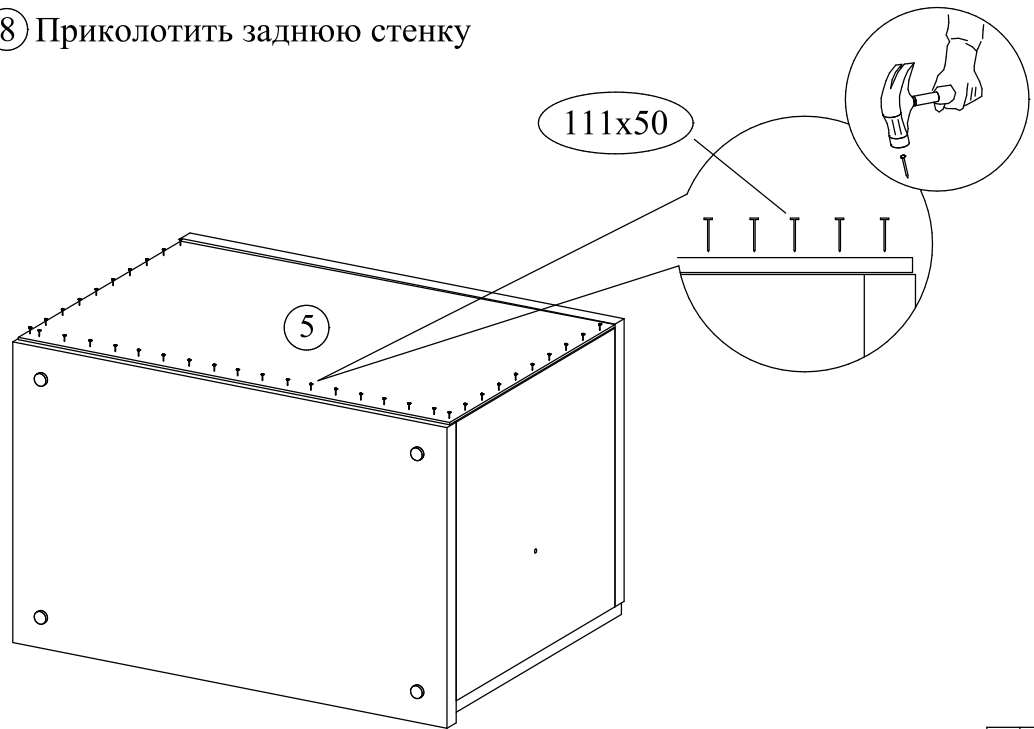


112x4

7 Соединить стенки боковые и основание



8 Приколотить заднюю стенку



9 Соединить тумбу с соседними изделиями при помощи стяжек межсекционных

