

Уважаемые покупатели!

Для удобства транспортировки, мебель поставляется в разобранном виде с учетом на то, что сборку Вы будете производить сами. Стоимость сборки в стоимость изделия не включена. При покупке необходимо убедиться в наличии всех деталей согласно прилагаемого паспорта и отсутствия дефектов на них. После сборки, претензии по количеству и качеству сборочных единиц не принимаются. Предприятие – изготовитель не несет ответственности за дефекты, возникшие в процессе сборки и эксплуатации, вследствие несоблюдения настоящей инструкции или применения изделия не по назначению.

Примечание. Предприятие оставляет за собой право вносить изменения в конструктивные элементы мебели и заменять фурнитуру, не ухудшая качество изделия.

Рекомендации по сборке

Перед началом сборки и дальнейшей эксплуатации внимательно ознакомьтесь с настоящим руководством и следуйте его рекомендациям.

Изделие следует собирать вдвоем на ровной поверхности, соблюдая последовательность согласно представленной схеме.

Правила пользования и эксплуатации изделия

Уважаемые покупатели. Срок эксплуатации мебели напрямую зависит от Вашего бережного отношения к ней.

-Избегайте прямого попадания воды на изделия во избежание разбухания поверхностей. В случае попадания воды, следует немедленно вытереть поверхность насухо мягкой тканью.

-Не храните мебель в сырых непроветриваемых помещениях и не устанавливайте вплотную к отопительным приборам.

-Не ставьте под прямые солнечные лучи, т.к. под их воздействием изменяется цвет лицевых поверхностей изделия.

- Аккуратно передвигайте с места на место изделие, чтобы не повредить опоры в процессе передвижения.

- Не ставьте на поверхность раскаленные предметы.

-Не допускайте попадания на поверхность веществ, таких как растворители, бензин, обезжиривающие средства и т.п.

-При чистке, во избежание повреждения поверхностей, не используйте щетки, жесткие ткани, зернистые порошки. Для ухода за мебелью используйте специальные средства, предназначенные для мебели.

- В шкафу для платья и белья, рекомендуем, вещи вплотную к петлям не располагать.

-Периодически, в случае ослабления резьбовых соединений, необходимо их подтянуть.

Помните! Несоблюдение каких-либо из вышеуказанных условий, повлекшие возникновение недостатков мебели, является основанием утраты права на гарантийное обслуживание.

Транспортирование и хранение

-Транспортирование рекомендуется всеми видами транспортов крытых транспортных средствах, а также в контейнерах.

- Мебель должна храниться в крытых помещениях при температуре не ниже +2С и относительной влажности воздуха 45% - 70%.

Гарантийные обязательства

Изготовитель гарантирует соответствие изделий мебели требованиям ГОСТ 16371 при соблюдении условий транспортирования, хранения, сборки (мебели, поставляемой в разобранном виде), эксплуатации и рекомендаций по уходу за мебелью.

Срок службы изделия – 7 лет, срок гарантии – 24 месяца со дня приобретения при предъявлении: маркировочных ярлыков; инструкции по сборке и эксплуатации; документов, подтверждающих факт покупки. Гарантия предоставляется при отсутствии механических повреждений, возникших при самостоятельной транспортировке, установке и сборке; эксплуатации; загрязнениях; следов самостоятельного ремонта.

На изделия, подвергнутые модификации не на предприятии-изготовителе, гарантия не распространяется.



ООО "ПАНОРАМА"

Россия, Удмуртская Республика

426039, г. Ижевск

ул.В.Шоссе д.302 оф.202/1

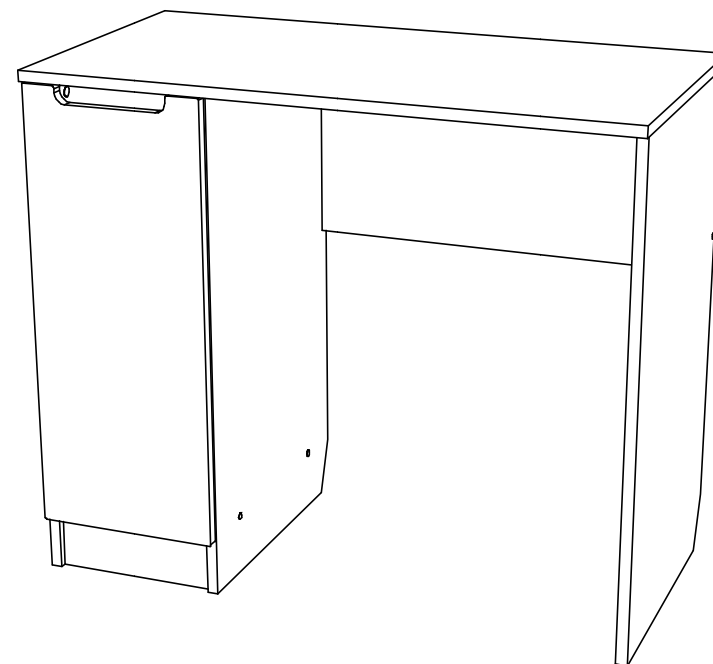
Тел. 941-578

E-mail: info@comfortsmebel.ru



ТР ТС 025/2012

Инструкция по эксплуатации корпусной мебели ИЛИЯ М11 Стол туалетный



Габаритные размеры (мм): 880x450x750 мм

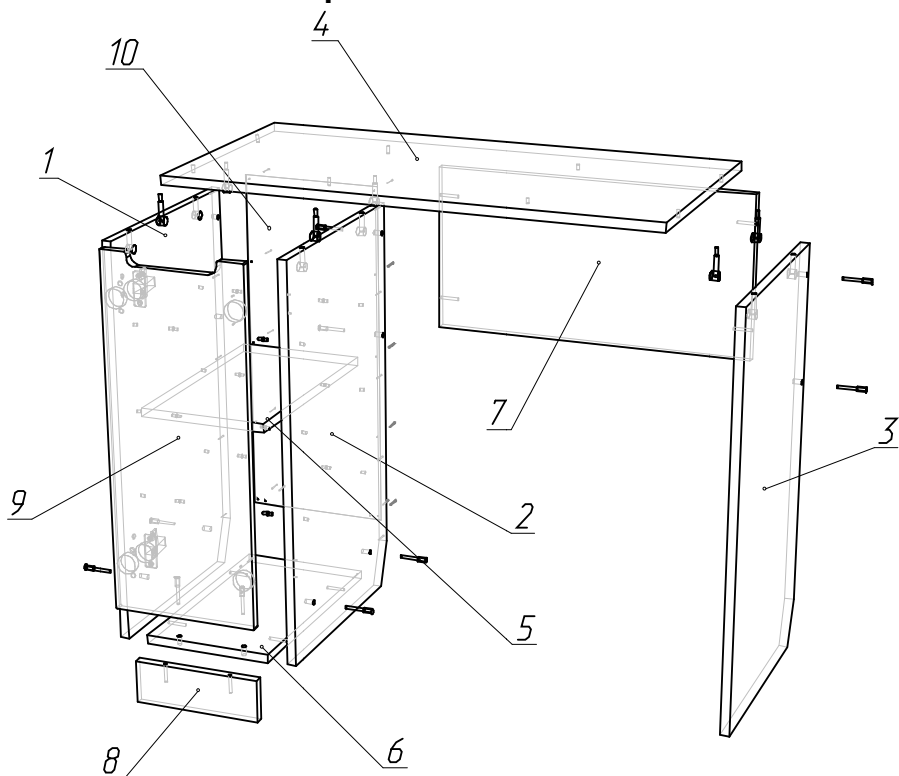
Вес: 23 кг

Внимание! Стол имеет универсальную сборку, как на левую сторону так и на правую.

При обнаружении производственных дефектов ссылаетесь на номер заказа, приложите гарантийный талон и упаковочный ярлык.

Сборку изделия произвести согласно данной инструкции.

Схема сборки



Порядок сборки:

1. На боковины дет. № 1, 2, 3 установить подпятники (З) с помощью саморезов 3x16 (Д).
2. Цоколь дет. № 8 прикрепить к дну дет. 6 при помощи конфирматов (А).
3. Закрепить между боковинами дет. № 1 и 2 дно дет. 6 при помощи конфирматов (А).
4. В зависимости от того с какой стороны стола будет стоять тумба, досверлить отверстия диаметром 8 мм на боковинах дет. № 1 или 2 (дет. № 1 тумба справа, дет. № 2 тумба слева)
5. Проверив равенство диагоналей, установить заднюю стенку дет. № 10 с помощью саморезов 3x16 (Д).
6. Установить ребро жесткости дет. № 7 между боковинами № 3 и 2 (тумба слева), 1 (тумба справа).
7. Установить петли (Н) на фасад дет. № 9 при помощи саморезов 3,5x16 (Е), навесить и отрегулировать по схеме.
8. Установить полкодержатели (В) и положить на них полку дет. № 5.
9. Установить заглушки (Г,Ж,М).

Фурнитура

А	Б	В	Г,Ж	Д,Е

	Состав изделия	Размер	Кол-во
1	Боковина левая	734x420x16	1
2	Боковина средняя	734x420x16	1
3	Боковина правая	734x420x16	1
4	Столешница	880x450x16	1
5	Полка	235x410x16	1
6	Дно	238x420x16	1
7	Ребро жесткости	590x300x16	1
8	Цоколь	238x80x16	1
9	Фасад	650x267x16	1
10	Стенка задняя	653x267x3	1

	Перечень фурнитуры	Кол-во
А	Конфирмат 7x50	10 шт.
Б	Ключ шестигранный	1 шт.
В	Полкодержатель	4 шт.
Г	Заглушка d=13	6 шт.
Ж	Заглушка d=18	2 шт.
Д	Саморез - шуруп 3x16	24 шт.
Е	Саморез - шуруп 3,5x16	8 шт.
З	Подпятник	6 шт.
К	Стяжка эксцентриковая	6 шт.
Н	Петля 362А/90 наклад. с доводчиком	2 шт.
М	Заглушка чаши петли	2 шт.

Схема установки Эксцентриковой стяжки

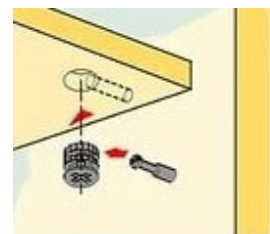


Схема регулировки петли

