

Правила эксплуатации и ухода за мебелью.

1. Мебель должна быть использована только по своему прямому назначению, в соответствии с её функциональными характеристиками.
2. Мебель должна храниться и эксплуатироваться в закрытых отапливаемых помещениях при температуре не ниже +2°C и относительной влажности воздуха от 45 до 70%.
3. При установке изделий мебели в непосредственной близости от нагревательных и отопительных приборов их поверхности во время эксплуатации должны быть защищены от нагрева. Температура нагрева элементов мебели не должна превышать 40°C.
4. При ослаблении крепления соединений необходимо периодически подтягивать винты, шурупы, стяжки и т.п.
5. Поверхности изделий следует предохранять от различных растворителей, кислот, щелочей и механических повреждений.
6. Поверхности изделий можно освежить, применяя специальные составы, которые имеются в хозяйственных магазинах. Не допускается применение соды, порошков и других материалов, не предназначенных для ухода за мебелью.
7. Помните, что сохранность и долговечность изделия зависит не только от его конструкции и качества материалов, но и от правильной эксплуатации и ухода за ним.
8. Не разрешайте детям забираться на стол и виснуть на ящике.

Гарантийный талон

Версия 2021(1)

1. Предприятие-изготовитель гарантирует соответствие изделия требованиям ТРТС 025/2012 ГОСТ16371-2014 при соблюдении условий транспортирования, сборки и эксплуатации.

Гарантийный срок эксплуатации-24 месяца. Срок исчисляется со дня передачи мебели потребителю. Если день передачи установить невозможно, гарантийный срок исчисляется со дня изготовления мебели. Дефекты производственного характера, обнаруженные в течение гарантийного срока, устраняются за счёт предприятия - изготовителя.

2. Изделие снимается с гарантийного обслуживания в следующих случаях:

- если имеет следы постороннего вмешательства или была попытка ремонта;
- если обнаружены несанкционированные изменения конструкции изделия;
- если изделие эксплуатировалось не в соответствии со своим целевым назначением или в условиях, для которых оно не предназначено.

3. Гарантия не распространяется на изделие, имеющее следующие повреждения:

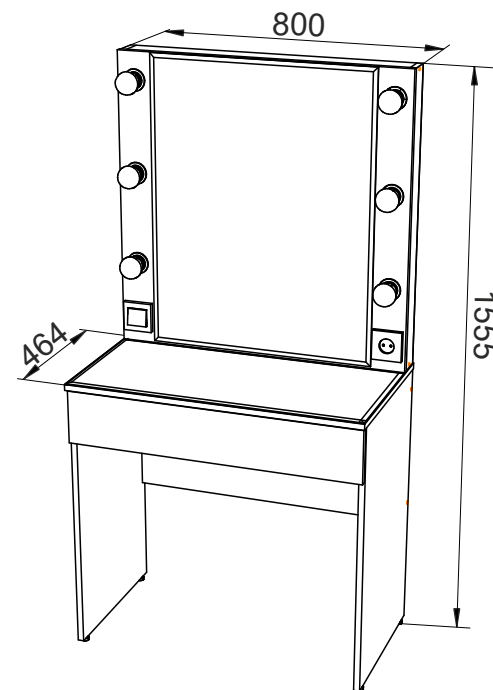
- механические;
- вызванные стихией, пожаром, бытовыми факторами;
- вызванные попаданием на поверхность изделий едких веществ и жидкостей.

EAC	Стол туалетный «Марго» 02-59.006
	Срок службы изделия - 5 лет Срок гарантии - 24 месяца
Соответствует требованиям ТР ТС 025/2012	Сделано в России Партия _____ Цвет _____ Дата выпуска _____
Изготовлено для ООО ТД Трия	

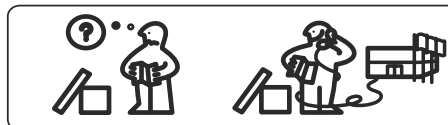
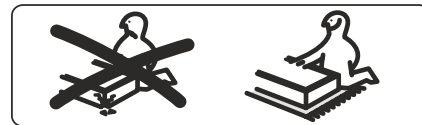
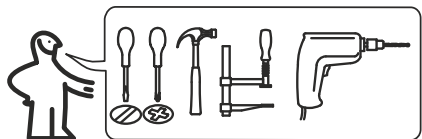
Изготовлено для: ООО Торговый Дом Трия, Россия, 347360 Ростовская обл. г. Волгодонск, ул. Портовая 1



Стол туалетный «Марго» 02-59.006



ПАСПОРТ И СХЕМА СБОРКИ



Сборку рекомендуется производить с помощью специалиста.

Упаковку с этикеткой сохранять до конца сборки!

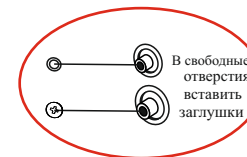
Предприятие оставляет за собой право вносить некоторые конструктивные изменения, не ухудшающие внешний вид и не влияющие на функциональные свойства изделия.

Состав изделия

№	Наименование детали	Кол-во	Пакет
1	Надстройка+Зеркало 787x576	1	1
Вя027	Вязка ящика 706x98	1	
Бя001	Бок ящика 400x98	2	
Ф050 к2	Фасад 144x792	1	
2	Стекло 370x796	1	
Л094	ЛДВП 734x404	1	
Б131	Боковина 734x440	1	
Б132	Боковина 734x440	1	
Сл011 к2	Столешница 800x464	1	
В103	Вязка 764x440	1	
	Направляющая шариковая L=400мм	1 ком.	
	Фурнитурный пакет	1	

7

Приклеить
накладки
антиударные
самокле-
ющиеся



В свободные
отверстия
вставить
заглушки

ВНИМАНИЕ!

Изделие предназначено для подключения к электросети. При неправильной сборке, установке и подключении существует риск возникновения пожара и поражения электрическим током.

Рекомендуемые лампочки в патроны (6 шт., цоколь E27, мощность не более 60 Вт, приобретаются отдельно).

ОБЩИЕ ПРАВИЛА ТЕХНИКИ БЕЗОПАСНОСТИ

Подключение, ремонт электрической части изделия должны производиться квалифицированным специалистом (см. схему 8).

При выборе места подключения убедитесь в том, что при эксплуатации изделия вилка и кабель электропитания не будут повреждены.

Не подключайте изделие, если его электрическая часть имеет повреждения.

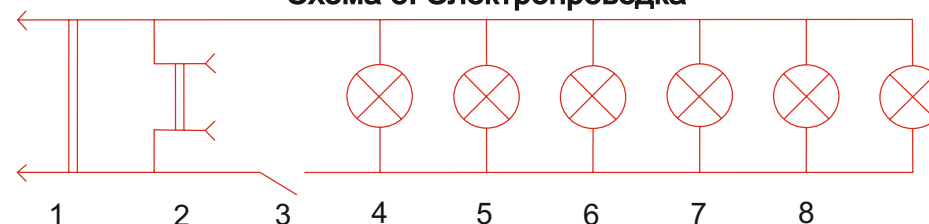
Подключайте изделие только в исправную розетку электросети с номинальным напряжением 230 В, частотой 50 Гц.

Подключайте изделие только после установки лампочек (мощность не более 60 Вт).

Для отключения изделия от электросети необходимо тянуть за вилку, а не за кабель. Во избежание поражения электрическим током, отключите изделие от электросети перед установкой и заменой лампочек, а также чисткой изделия.

Во избежание опрокидывания изделия закрепить его к стене (см. схему 7). при помощи навеса углового ,шурупов 4x16 и дюбелей(приобретаются отдельно).

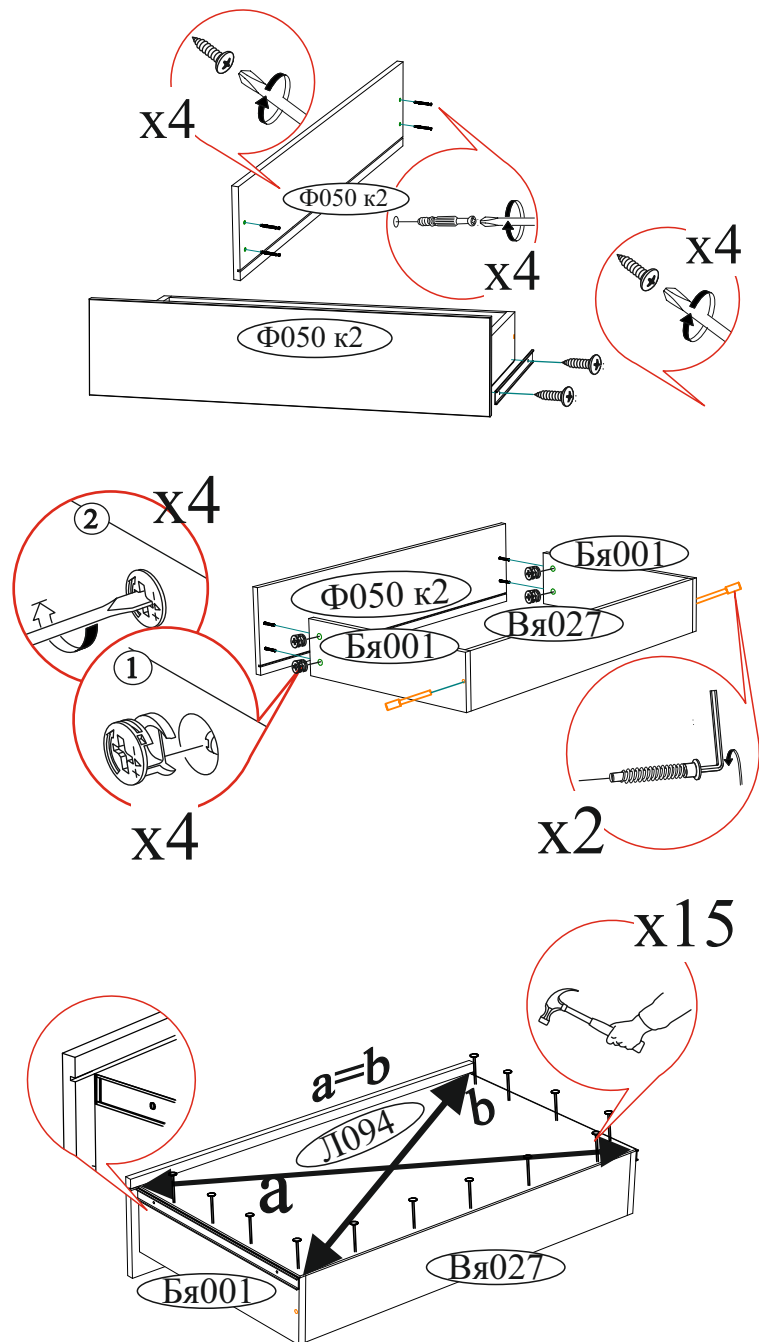
Схема 8. Электропроводка



1 – вилка; 2 – розетка; 3 – выключатель; 4 - 9 – лампочки

6

Сборка выдвижного ящика

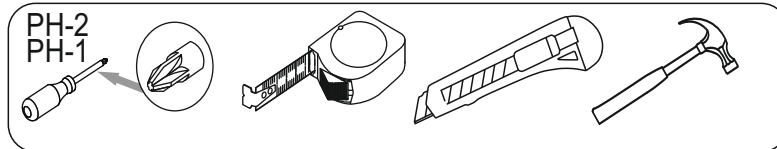


5

Комплектация фурнитурой

Обозначение	Наименование	Кол-во	Ед.изм.
	Опора подпятник регулируемая	4	шт.
	Евроключ	1	шт.
	Евровинт 6,3x50	6	шт.
	Эксцентриковая стяжка	8	кмп.
	Шуруп 4x30	5	шт.
	Шкант 8x30	4	шт.
	Шуруп 4x16	12	шт.
	Навес угловой с пластиковой заглушкой	2	шт.
	Гвоздь 2x20	15	шт.
	Самоклеящаяся силиконовая накладка	4	шт.
	Заглушка для евравинта	10	шт.
	Заглушка для эксцентрика	8	шт.

Требуемый дополнительный инструмент



Конструкционные материалы для изготовления изделия

- основной конструкционный материал - плита древесностружечная облицованная пленкой на основе термореактивных полимеров (ламинированная) - ЛДСП по ГОСТ 32289-2013;
- материал стенок задних и дна ящиков-плита древесноволокнистая(твердая) с лакокрасочным покрытием(ДВП) ГОСТ 8904-2014.

2

