

ГАРАНТИЙНЫЙ ТАЛОН

Заполняется магазином, где приобретено изделие

_____ (Наименование изделия)
Дата выпуска _____
Дата продажи _____
Владелец изделия _____
_____ (Фамилия, Имя, Отчество)
Адрес _____

Установлен дефект _____
Исправил мастер _____
_____ (подпись)

ГАРАНТИИ

24 месяца со дня приобретения по предъявлению гарантийного талона по обнаруженным дефектам. За механические повреждения, потертости, сколы, фабрика ответственности не несет.
Наш адрес: РОССИЯ, 156009, Костромская область, г. Кострома, ул. Юбилейная, д.28, morokov@vashden.com
Контактный телефон: 8(4942) 42-14-00, 42-23-51

_____ (линия отреза)

ПАСПОРТ

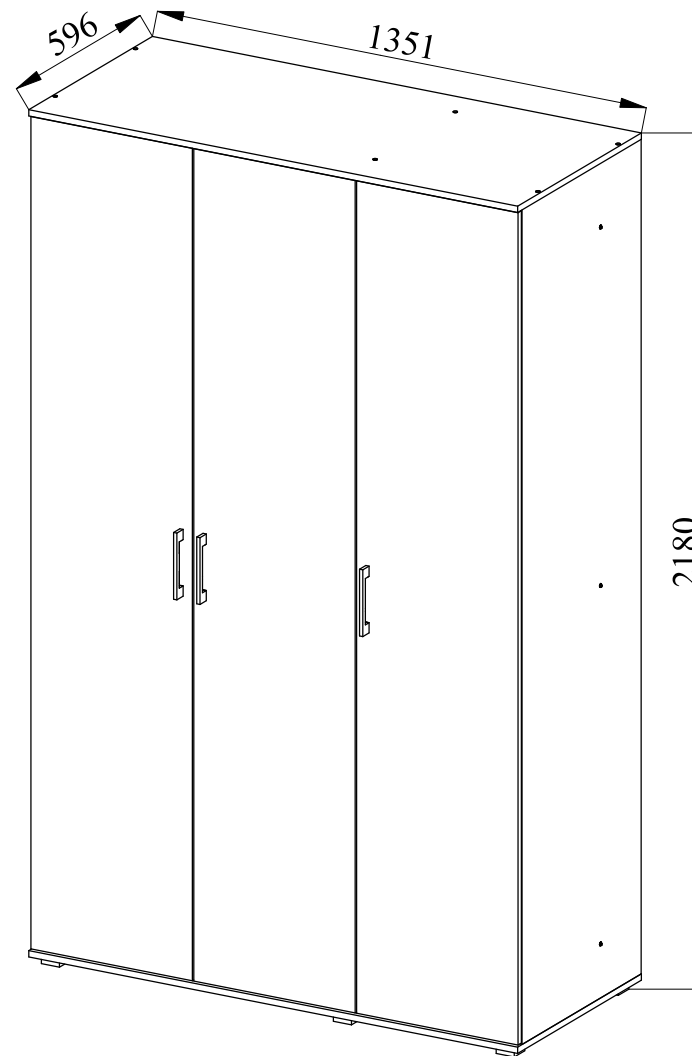
1. Дата выпуска _____
2. Отметка магазина о продаже _____
3. Штамп магазина _____
4. « ____ » _____ 20 ____ г.
Пункты 2,3,4 заполняются в магазине при покупке мебели.
Сертификат _____



Фабрика Мебели "Ваш День"
156009, г. Кострома, ул. Юбилейная, д.28



Модульная серия корпусной мебели "DOMENICA" Шкаф для одежды ШО-03



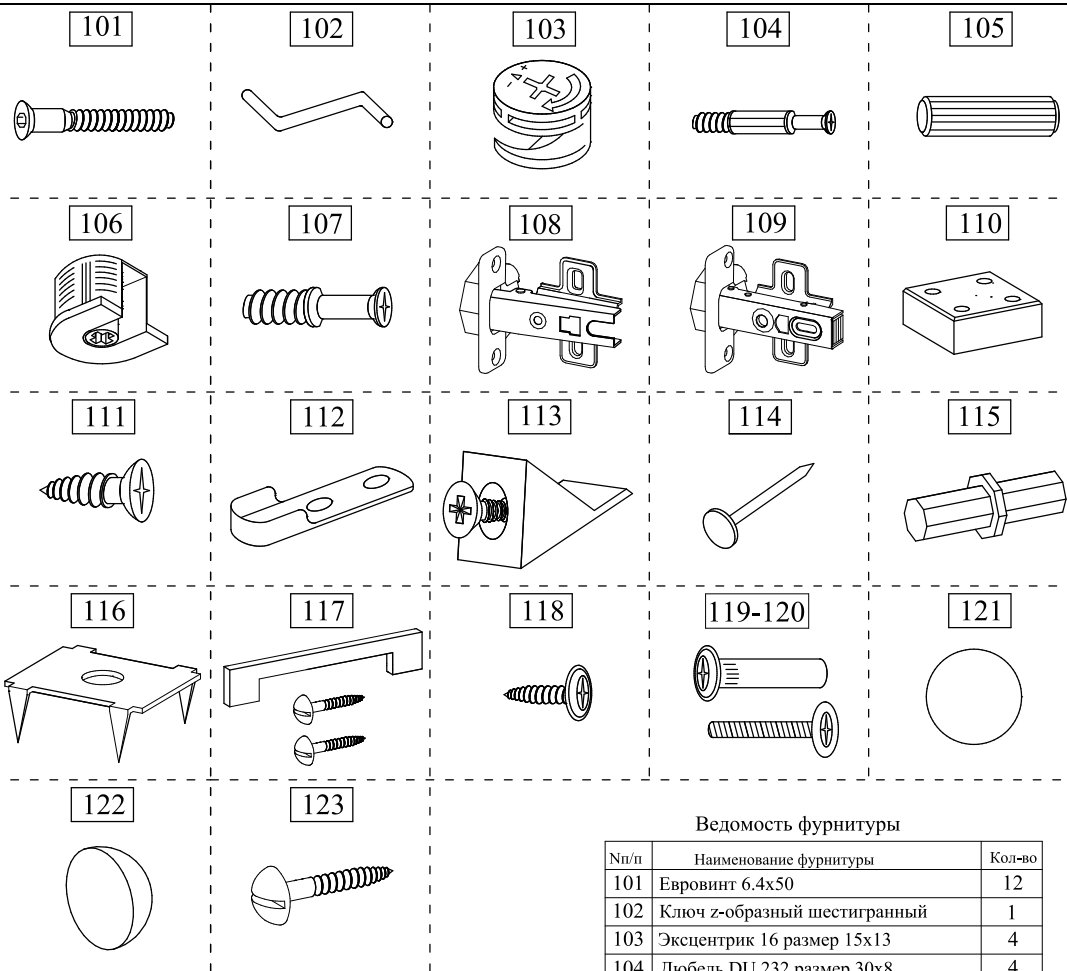
Инструкция по сборке



"DOMENICA" Корпусная модульная мебель Шкаф для одежды ШО-03



Производитель: _____
Фактический адрес: 156009, Российская Федерация,
г. Кострома, ул. Юбилейная, 28
Дата изготовления: _____
Гарантийный срок: 24 мес.
Срок службы: 10 лет
ГОСТ 16371-93



Ведомость фурнитуры

№п/п	Наименование фурнитуры	Кол-во
101	Евровинт 6.4x50	12
102	Ключ z-образный шестигранный	1
103	Эксцентрик 16 размер 15x13	4
104	Дюбель DU 232 размер 30x8	4
105	Шкант 8x30	4
106	Эксцентриковая стяжка VB35 ø20	16
107	Дюбель DU321 ø5	16
108	Петля НАКЛАДНАЯ 90, чашка 35мм	6
109	Петля НАКЛАДНАЯ 90, чашка 35мм с ДОВОДЧИКОМ	9
110	Опора № 54x54x20	6
111	Шуруп потайной 4x16	88
112	Штангодержатель овальный	2
113	Уголок пластмассовый с саморезом	10
114	Гвоздь 2x20	50
115	Полкодержатель металл. ø5	12
116	Скрепка для задней стенки	20
117	Ручка скоба С-36 с винтами	3
118	Шуруп 4x16 с прессшайбой	8
119	Стяжка межсекционная ø5	3
120	Винт к стяжке 4x14	3
121	Заглушка ø20, в цвет корпуса	6
122	Демпфер самоклеящийся d10 h3	6
123	Винт 4x40 с полукруглой головкой	6

Комплектовочная ведомость деталей шкафа

№п/п	Наименование детали	Размер	Кол-во	Пакет N
1	Стенка боковая левая	2126x570x16	1	1
2	Стенка боковая правая	2126x570x16	1	
3	Перегорodka	2126x550x16	1	
4	Стенка задняя	2138x439x3	2	
5	Стенка задняя	2138x450x3	1	
6	Соединитель задней стенки	L=2000	1	2
7	Крышка	1351x597x16	1	
8	Основание	1351x597x16	1	
9	Полка	868x549x16	2	
10	Стенка жесткости	868x192x16	1	
11	Полка	434x549x16	2	
12	Полка	432x540x16	3	
13	Штанга овальная	L=861	1	
	Фурнитура	Пакет	1	3

Фасады комплектуется отдельно от шкафа.

Комплектовочная ведомость.

14	Дверь	2120x446x16	3	1x3шт
----	-------	-------------	---	-------

Правила эксплуатации и ухода за мебелью.

1. Мебель, перевозимая при температуре ниже 0°C, охлаждается и при установке в помещении "запотевает", поэтому ее следует немедленно протереть чистой, сухой, мягкой тканью.
2. Мебель предназначена для эксплуатации в помещениях с температурой воздуха +10+28°C и относительной влажностью 50-70%. Не рекомендуется ставить мебель близко к источникам тепла, а также к сырым и холодным стенам. Ее следует беречь от прямого попадания солнечных лучей.
3. На поверхность деталей не следует ставить горячие и влажные предметы. Нежелательно попадание кислот, щелочей и растворителей (спирт, бензин, ацетон).
4. Поверхности следует оберегать от механических повреждений, ударов и царапин, поскольку восстановить поверхность невозможно.
5. Поверхность мебели следует чистить специальным составом, который можно приобрести в магазине.
6. Зеркала и стекла рекомендуется чистить любыми средствами, предназначенными для этих целей.
7. Для предотвращения повреждения полового покрытия при перемещении мебели следует использовать подстилочный материал (картон, плотная ткань и т.п.)

Порядок предъявления претензии на качество мебели.

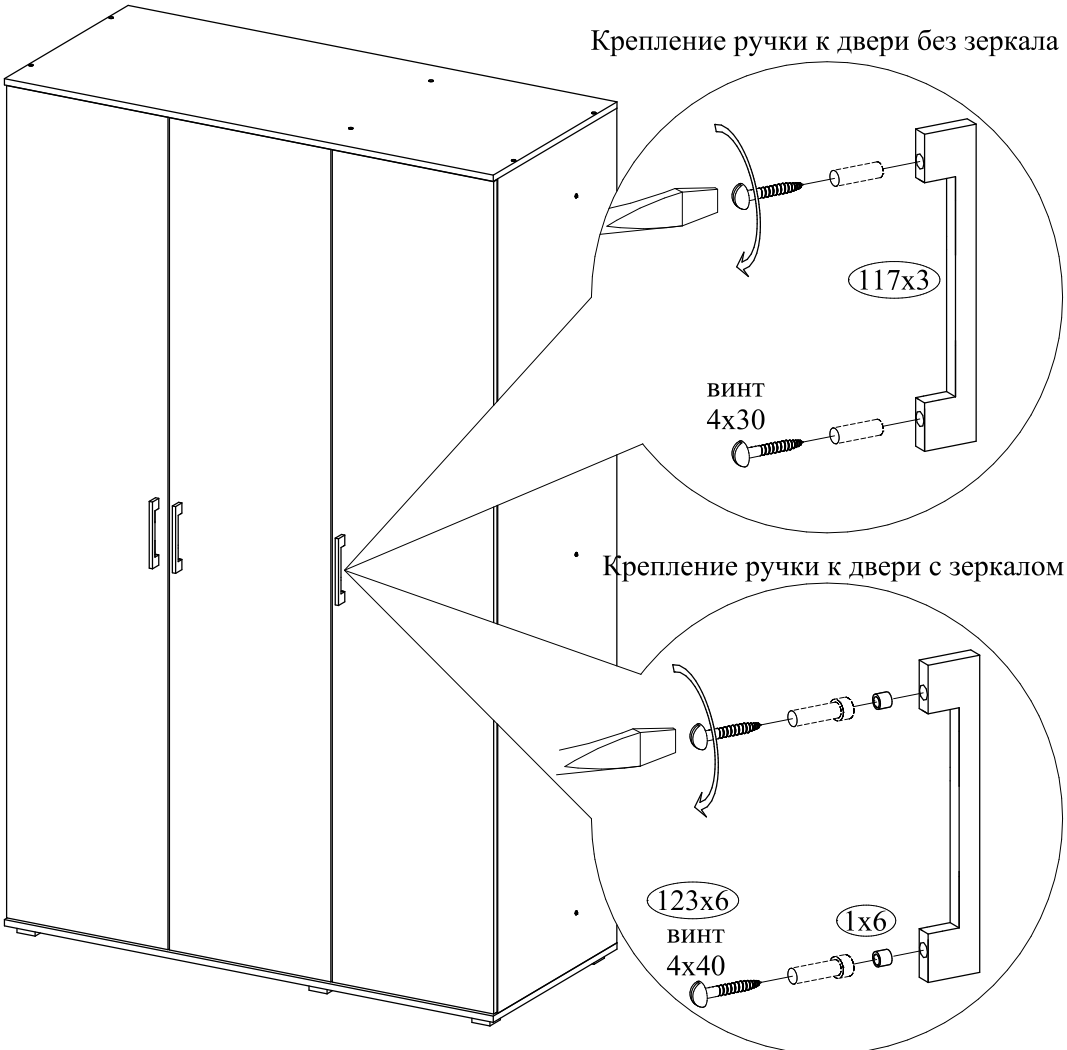
Претензии по некомплектности и производственным дефектам в течение гарантийного срока должны направляться покупателем непосредственно в магазин, где приобретена мебель, с желательным приложением товарного чека и упаковочных ярлыков. По дефектам, появившимся из-за несоблюдения покупателем правил эксплуатации и ухода за мебелью, претензии не принимаются.

К сведению покупателя.

Предприятие оставляет за собой право вносить изменения в конструктивные элементы мебели на основе внедрения передовой технологии, улучшающие качество выпускаемой продукции.

При обнаружении производственных дефектов ссылайтесь на номер набора мебели, номер ОТК, желательным приложить гарантийный талон и упаковочные ярлыки.

17 Прикрутить ручки



Крепление ручки к двери без зеркала

117x3

ВИНТ
4x30

Крепление ручки к двери с зеркалом

123x6

ВИНТ
4x40

1x6

Внимание! Винты закручивать отверткой до упора, без лишних усилий.

Внимание! Втулки для крепления ручки к двери с зеркалом находятся в пакете с дверью с зеркалом в отверстия под чашку петли.

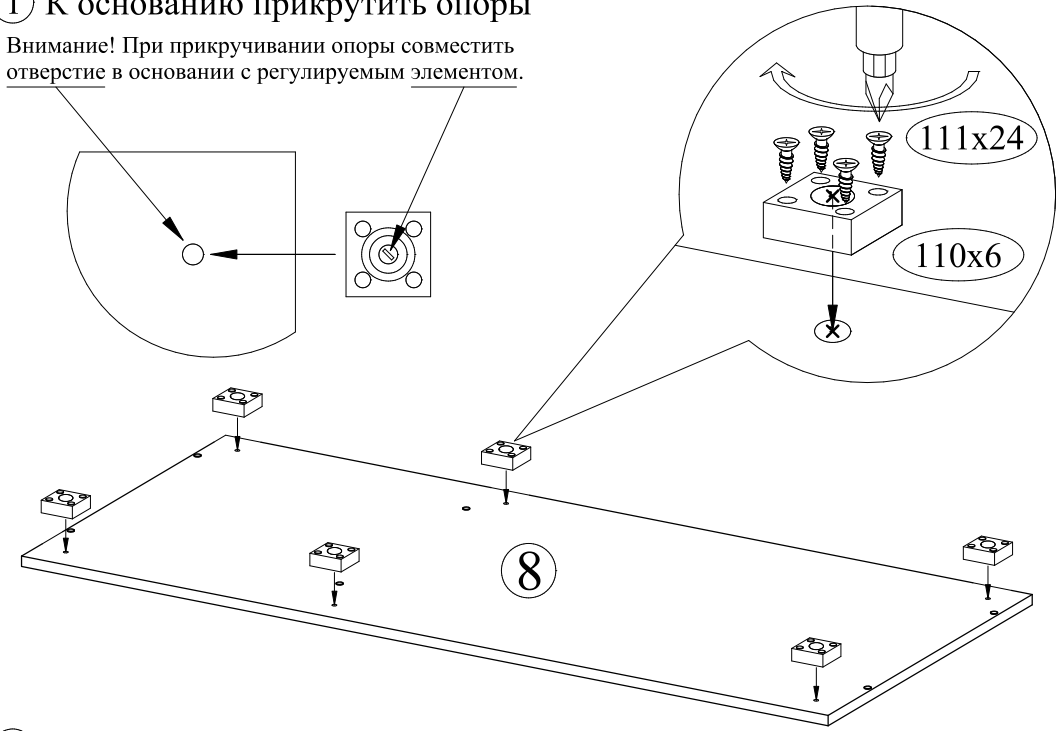
№п/п	Наименование фурнитуры	Кол-во
1	Втулка h=6мм	6

При приклеивании кромки ПВХ на фасады МДФ может оставаться незначительное количество клея на пласти фасада. Клей можно убрать только после снятия защитной пленки с пласти фасада. Поэтому после установки фасада необходимо снять защитную пленку и убрать излишки клея при помощи уайт-спирита.

Внимание покупателя: перед сборкой необходимо проверить целостность деталей в упаковке, а так же соответствие количества деталей и фурнитуры в пакетах согласно ведомости.

1 К основанию прикрутить опоры

Внимание! При прикручивании опоры совместить отверстие в основании с регулируемым элементом.

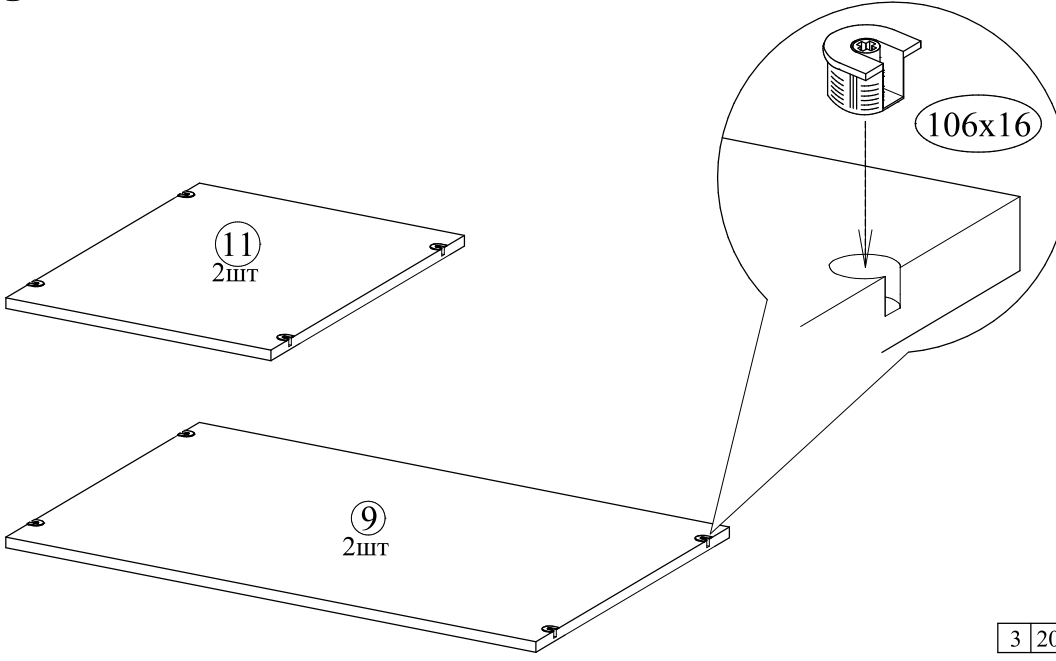


111x24

110x6

8

2 В полки вставить эксцентрики

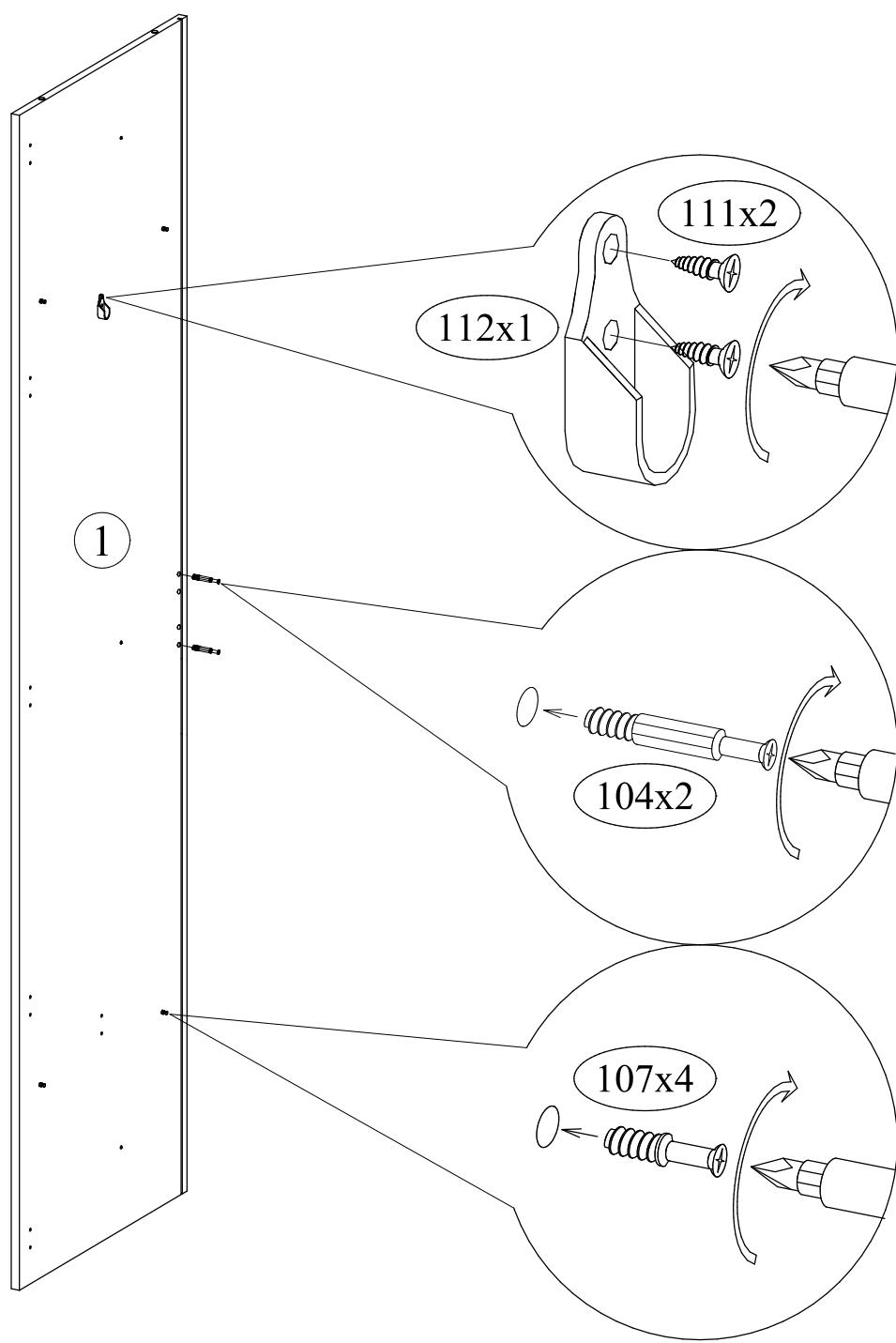


106x16

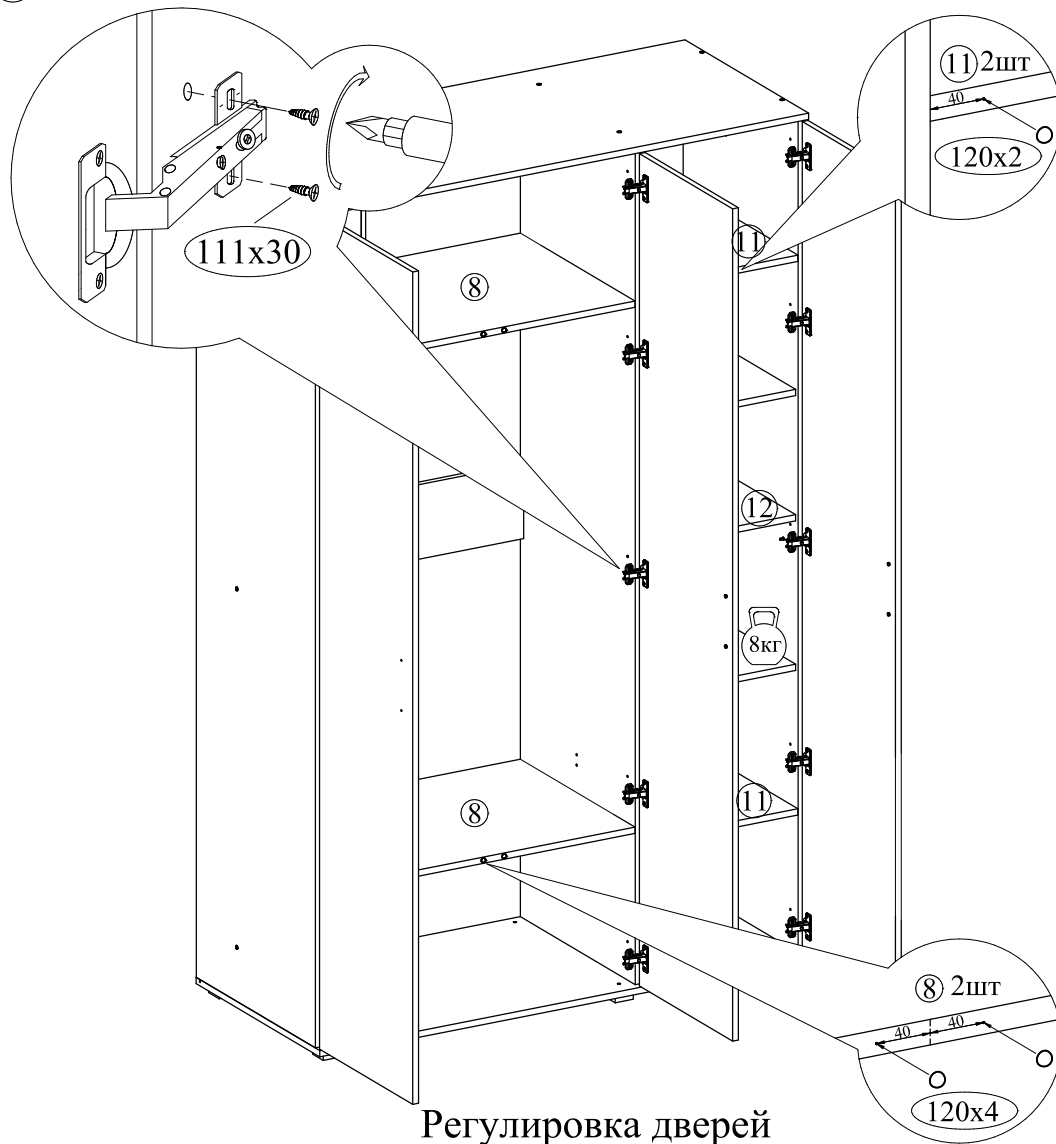
11
2шт

9
2шт

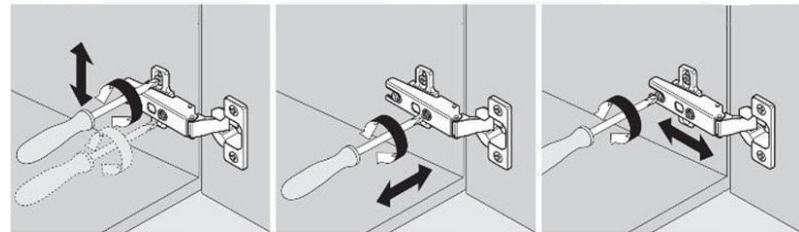
③ Установить фурнитуру в стенку боковую левую



⑩ Прикрутить двери. Положить полки. Приклеить демпферы.



Регулировка дверей

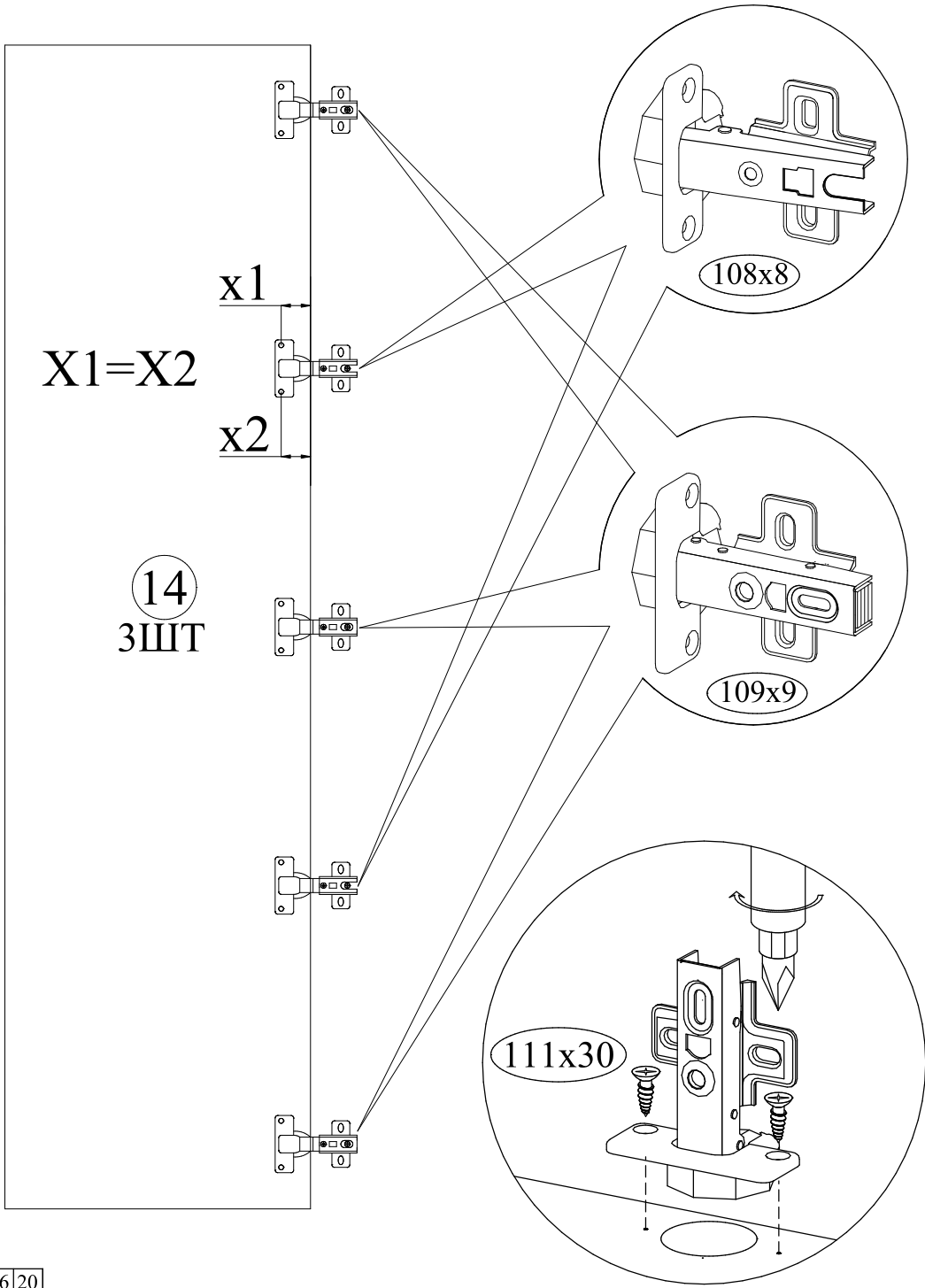


Регулировка по высоте

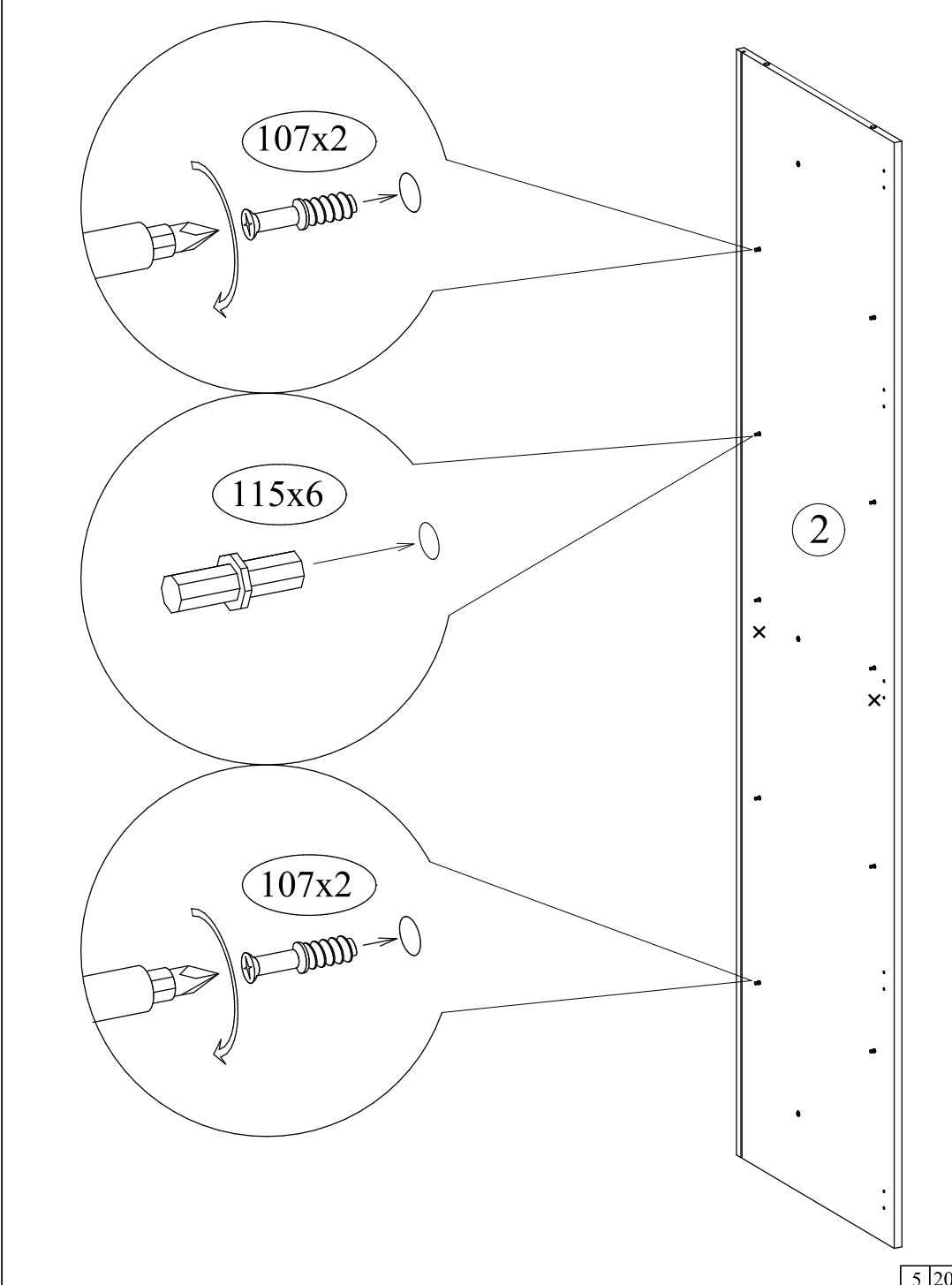
Регулировка по ширине

Регулировка по глубине

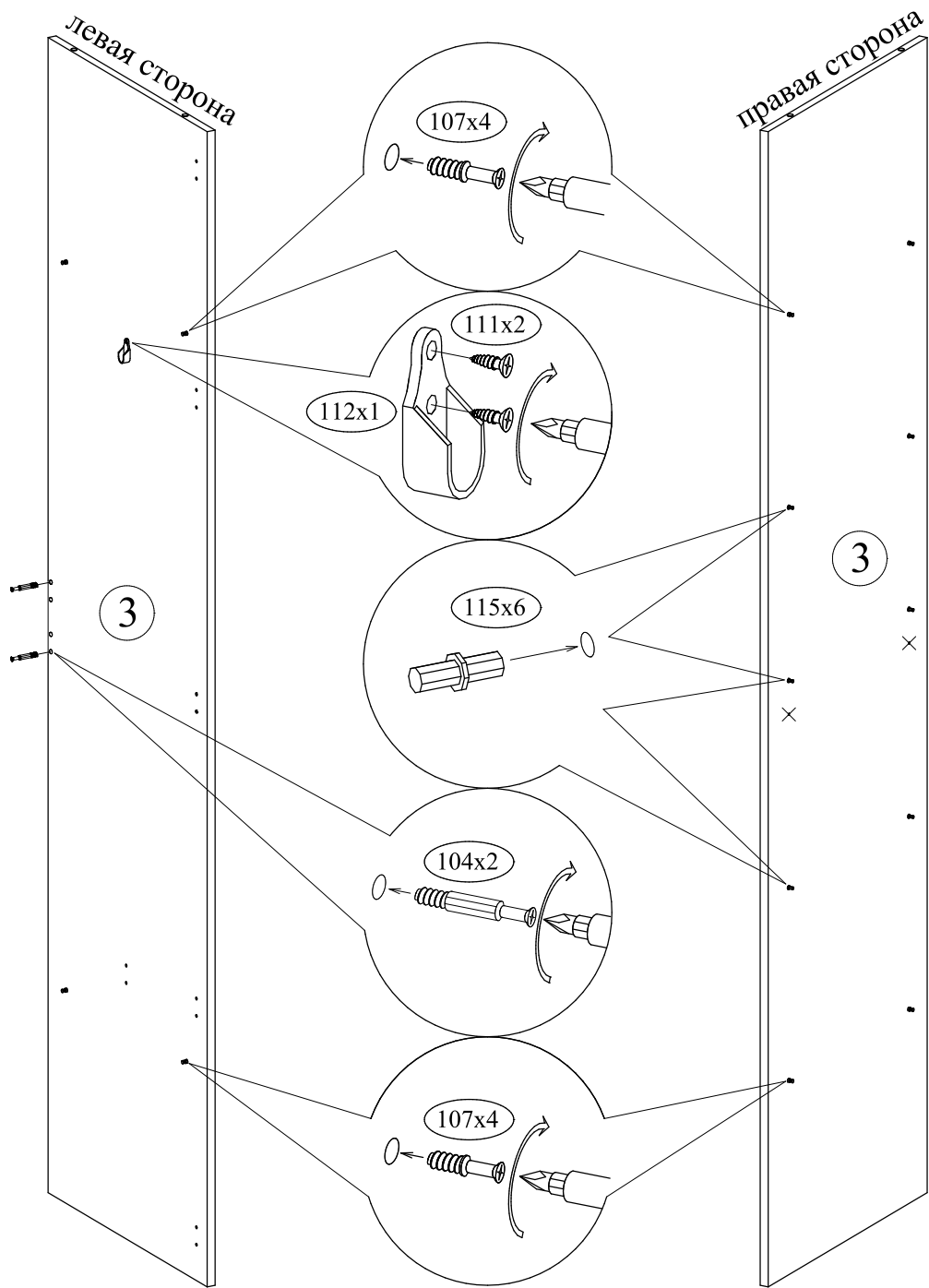
15 Прикрутить петли к двери



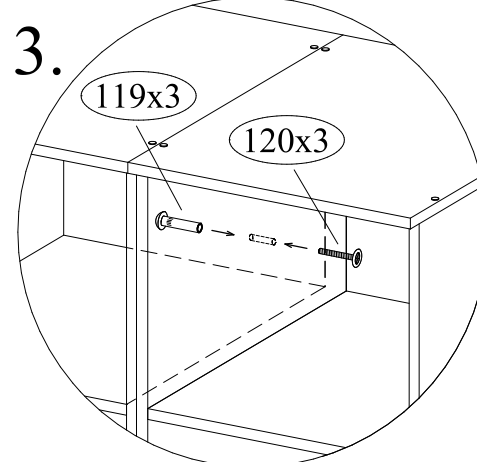
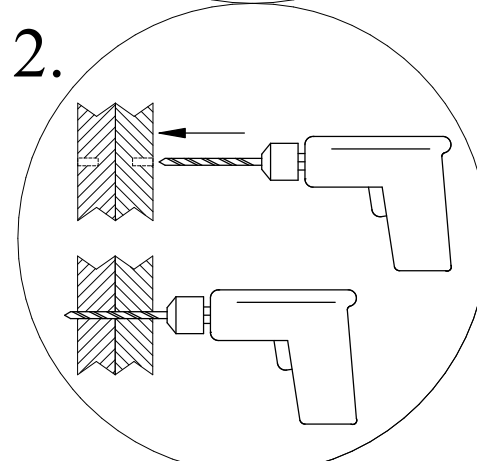
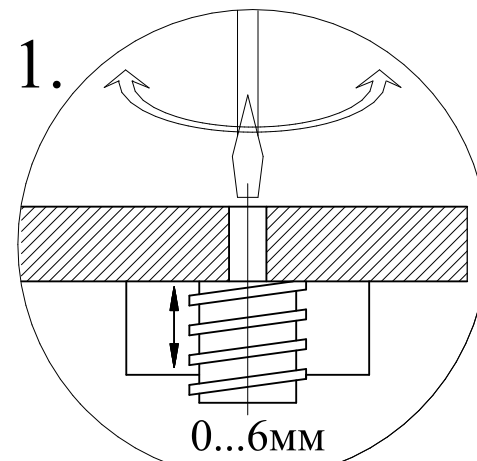
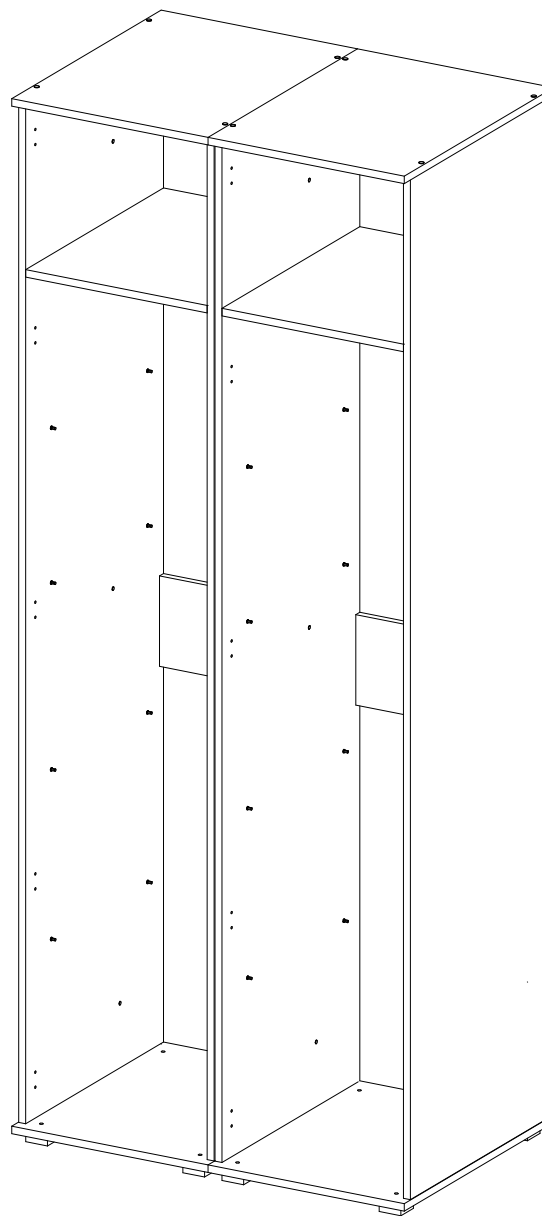
4 Установить фурнитуру в стенку боковую правую



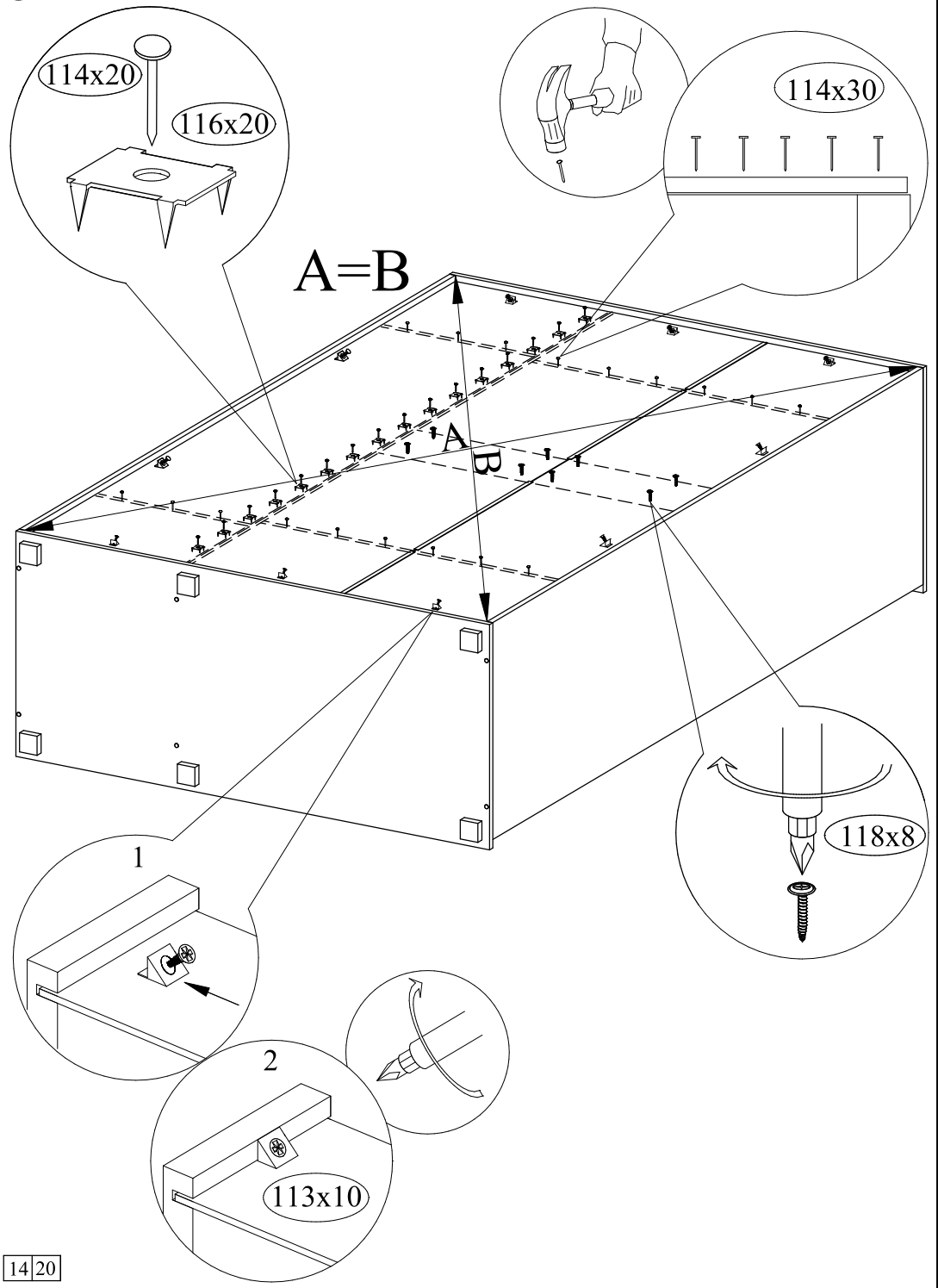
5 Установить фурнитуру в перегородку



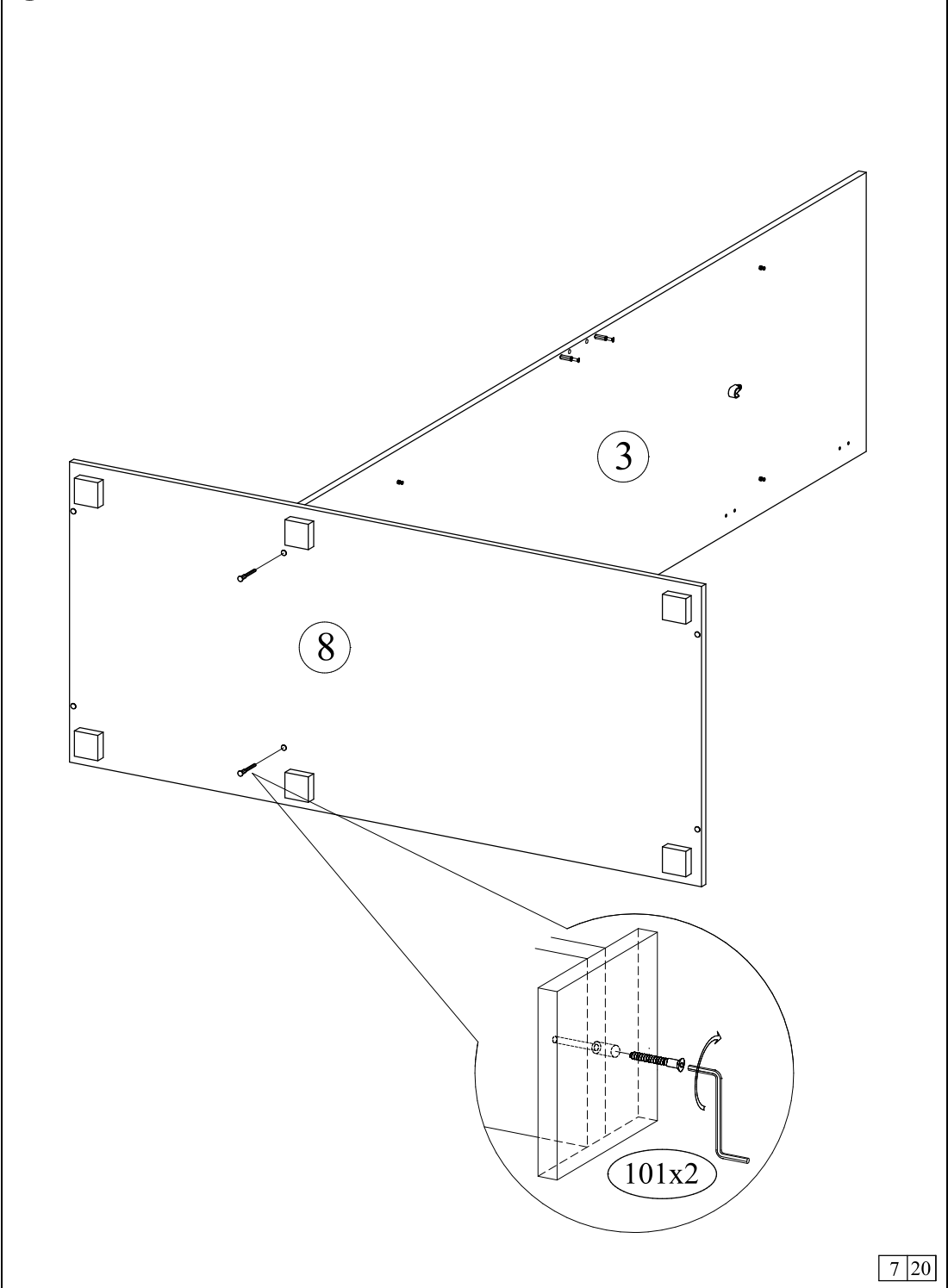
14 Выровнять шкафы. Просверлить отверстия. Соединить межсекционными стяжками.



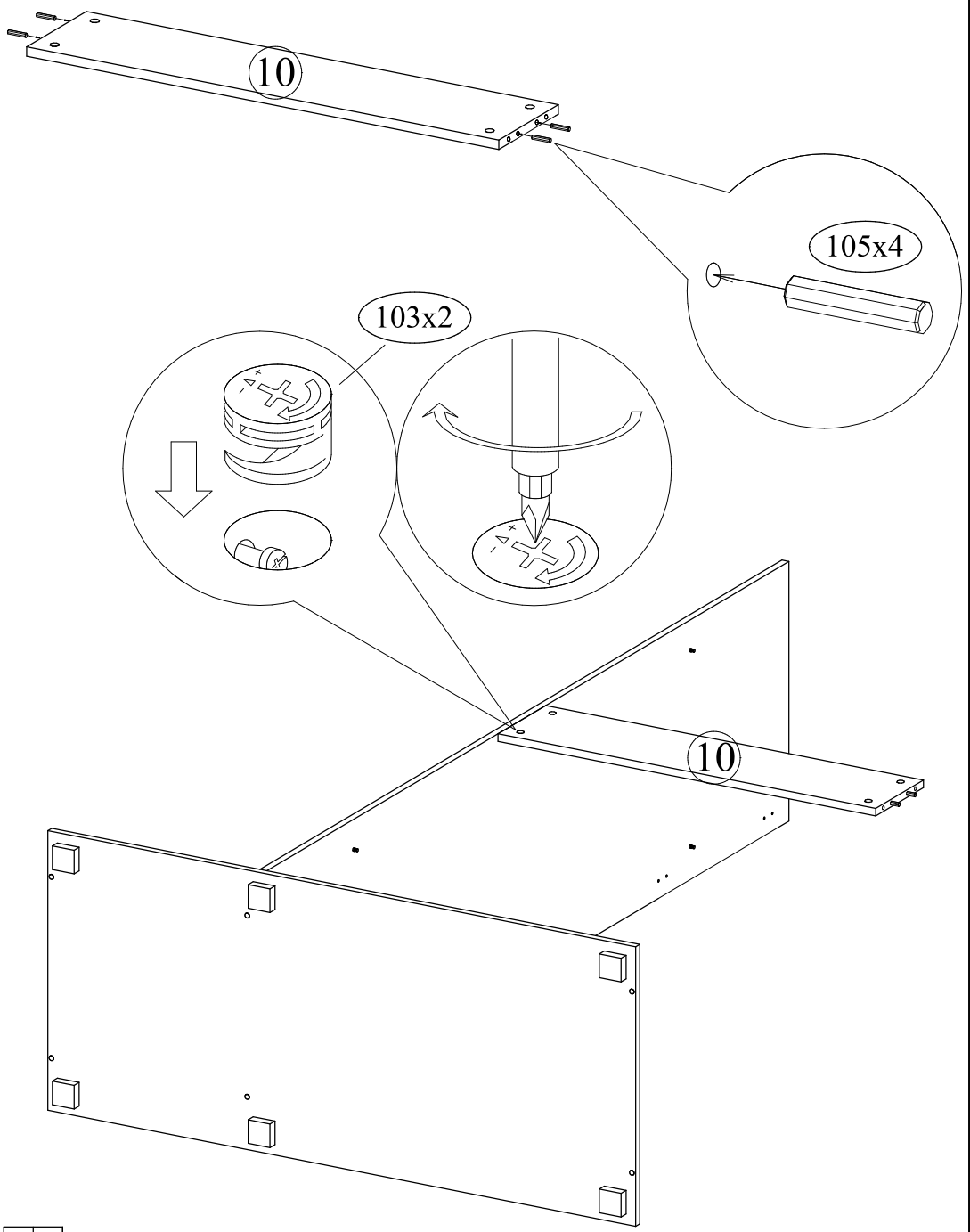
13) Выровнять диагонали. Закрепить стенку заднюю.



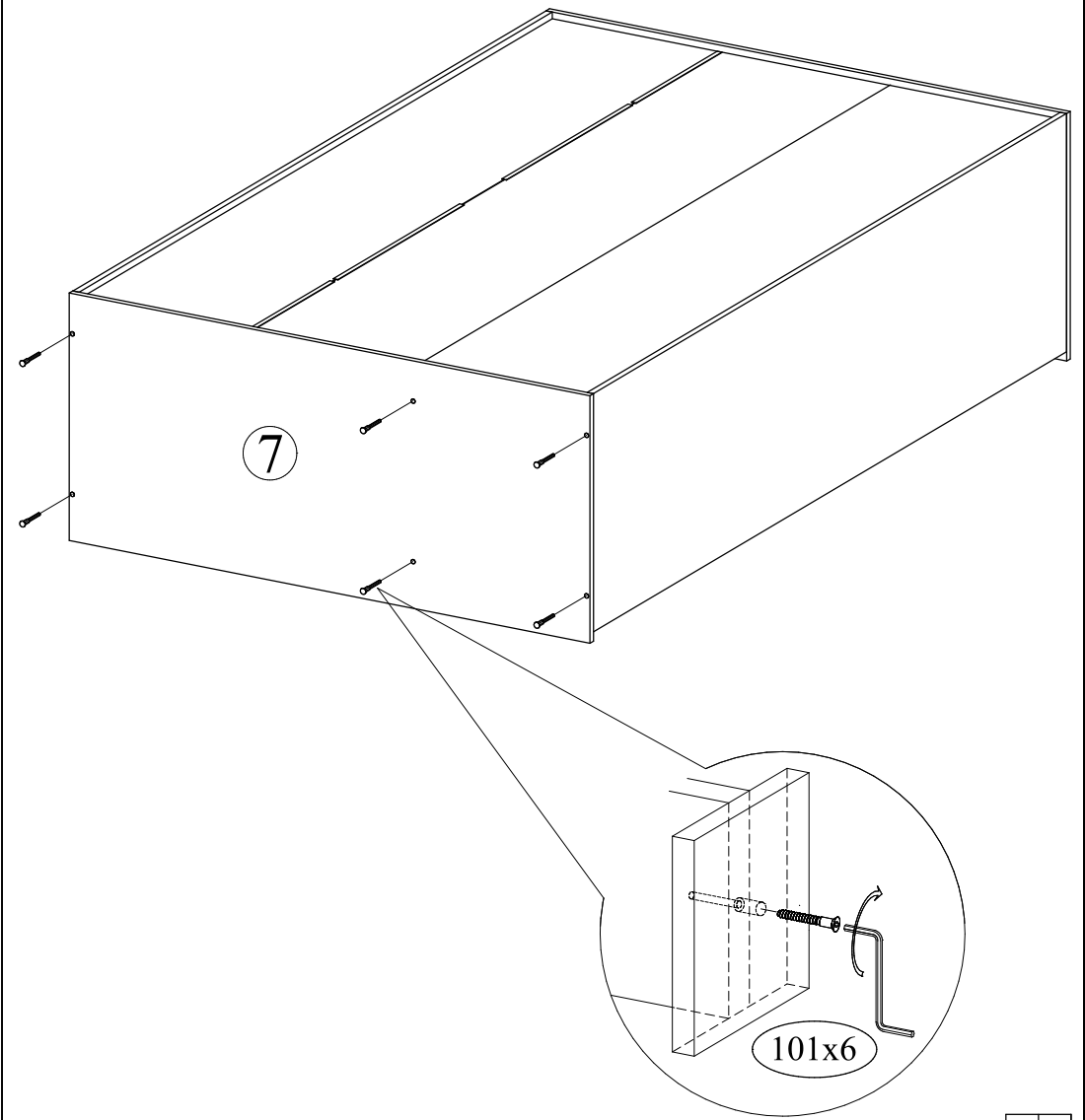
6) К основанию прикрутить перегородку



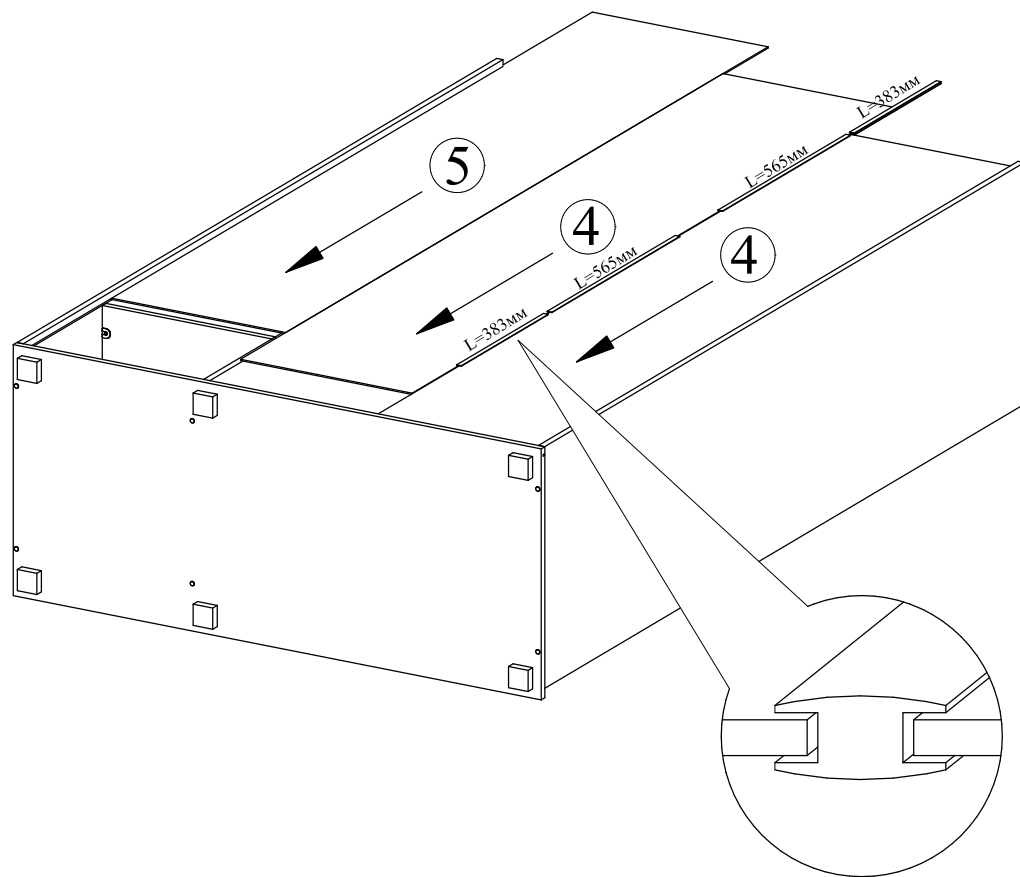
7 В стенку жесткости вставить шканты. Соединить стенку жесткости и перегородку.



12 Прикрутить крышку

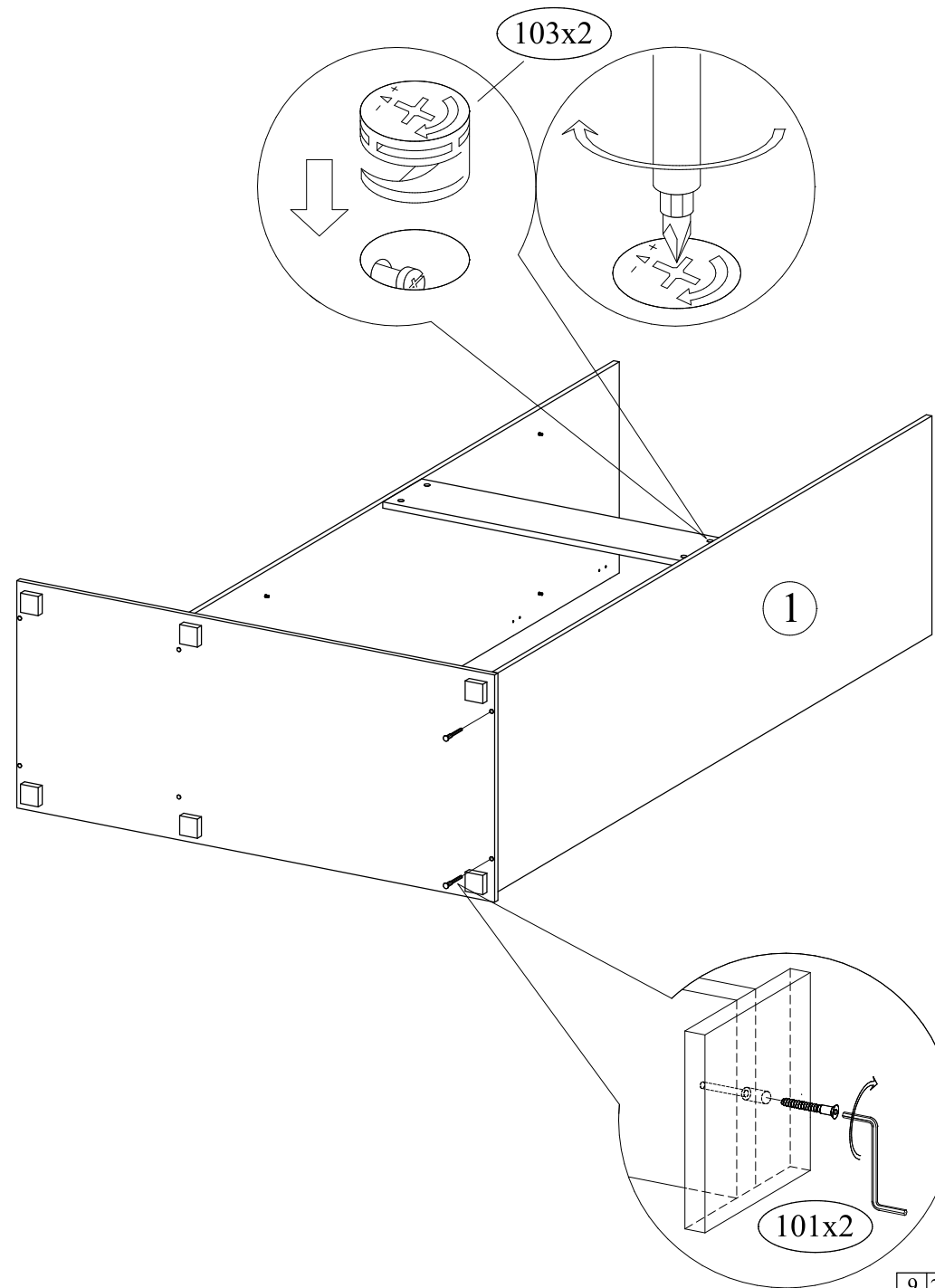


11 Вставить стенку заднюю и соединитель задней стенки

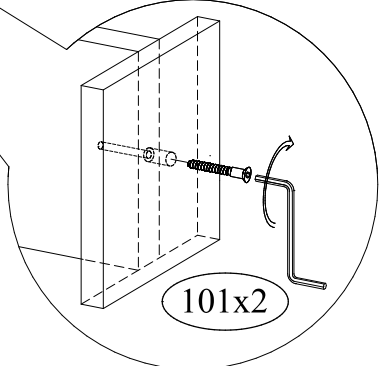
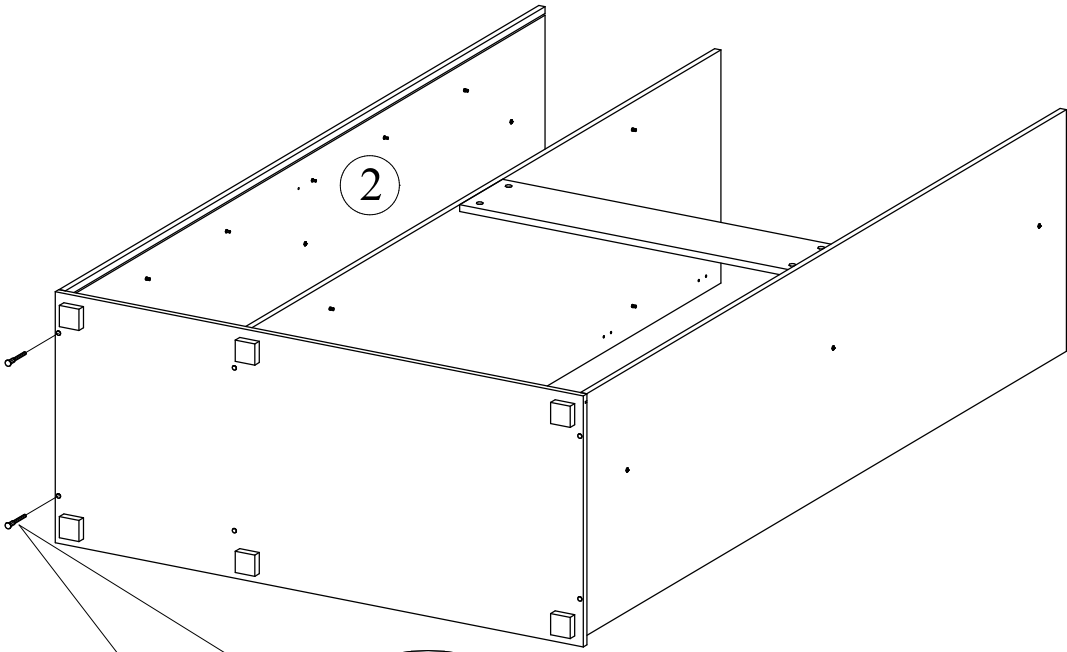


Соединитель задней стенки при помощи ножа разрезать на части длиной 383мм-2шт, 565мм-2шт

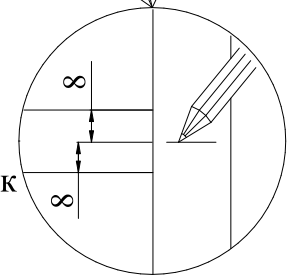
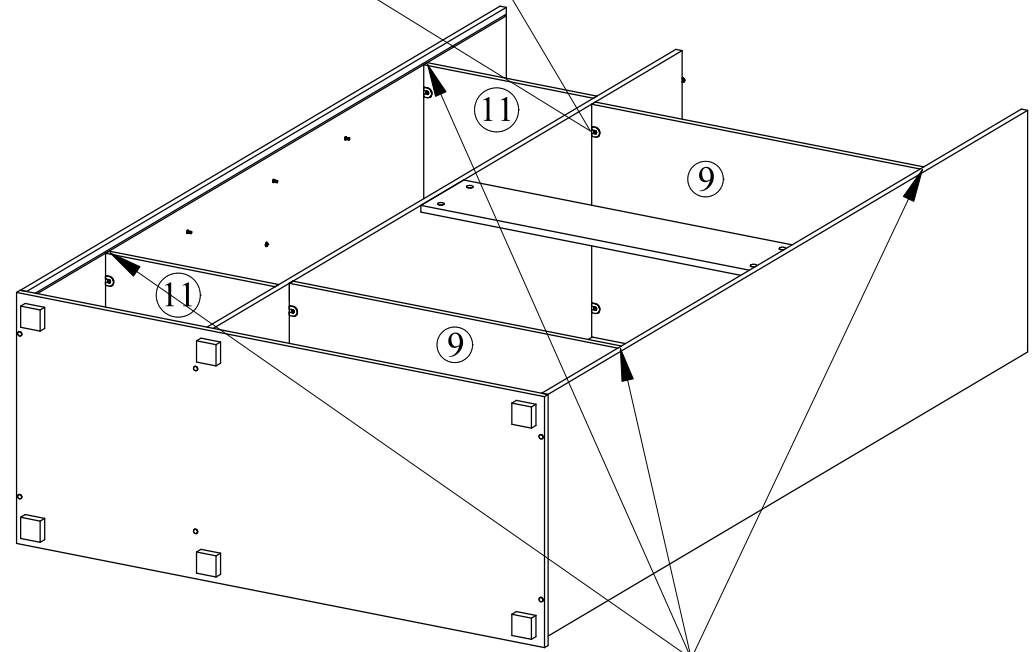
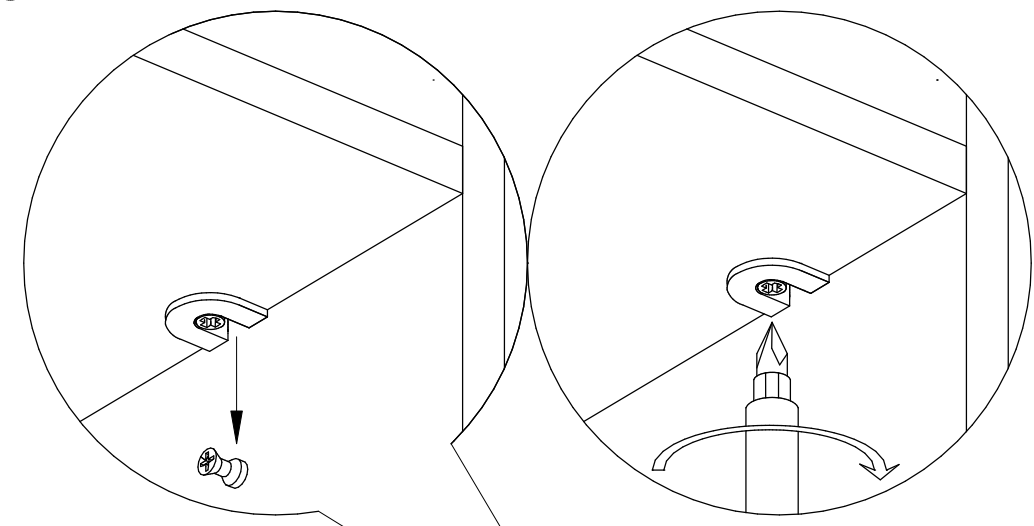
8 Соединить стенку боковую левую и стенку жесткости. Прикрутить стенку боковую левую к основанию.



9 К основанию прикрутить стенку боковую правую



10 Установить полки



отметить середину полок
и стенки жесткости