

Уважаемый покупатель!

Вся выпускаемая мебель, для удобства перевозки и сохранения внешнего вида, поставляется в разобранном виде, при этом упаковки с мебелью должны быть надежно защищены от сильных толчков, ударов, намокания и грязи.

При покупке мебели проверьте целостность упаковок и их количество.

Перед сборкой изделия ознакомьтесь с инструкцией по сборке и эксплуатации, подготовьте необходимые инструменты.

Сборку мебели рекомендуем производить на ровной поверхности, а во избежание царапин и дефектов на деталях, поверхность покрыть мягким подстилочным материалом.

Примечание. В процессе производства возможны незначительные изменения, не ухудшающие качество мебели.

Ваша мебель прослужит Вам долгие годы, если Вы будете соблюдать
Несколько простых рекомендаций.

----- НЕ РЕКОМЕНДУЕМ -----

- располагать изделие вблизи отопительных приборов (не ближе 50-70),
- содержать изделие в сырых, холодных (ниже +2С) помещениях,
- проливать на поверхности большое количество воды,
- передвигать, ударять, ронять на поверхности тяжелые, твердые предметы, чтобы не вызывать механических повреждений,
- ставить на изделие горячие предметы,
- применять при протирке изделия бытовые чистящие средства не предусмотренные для ухода за мебелью,
- проливать на изделие кислоты, щелочи, растворители, спирт, одеколон и т.п.

----- РЕКОМЕНДУЕМ -----

- при ослаблении крепежной фурнитуры во время эксплуатации мебели необходимо периодически подтягивать винты, шурупы, болты,
- пыль с поверхностей удалять мягкой сухой тканью (фланец, плюш),
- для освежения и очистки мебели от загрязнений рекомендуем использовать слабый спиртовой раствор или специальные средства для ухода за мебелью, можно также пользоваться небольшим количеством мыльного раствора с последующей протиркой сухой тканью.

----- ГАРАНТИИ ИЗГОТОВИТЕЛЯ -----

Претензии по комплектности, качеству и по отклонениям, при котором сборка изделия невозможна, должны предъявляться в магазин, где была приобретена мебель.

Претензии покупателей принимаются в течении гарантийного срока.

Дефекты деталей с механическими повреждениями, возникшими при сборке или при самостоятельной транспортировке мебели, а также по дефектам возникшими при несоблюдении покупателем правил эксплуатации мебели, претензии не принимаются, а замена дефектных деталей осуществляется за дополнительную плату.

СРОК ГАРАНТИИ – 18 месяцев

СРОК СЛУЖБЫ МЕБЕЛИ – 10 ЛЕТ

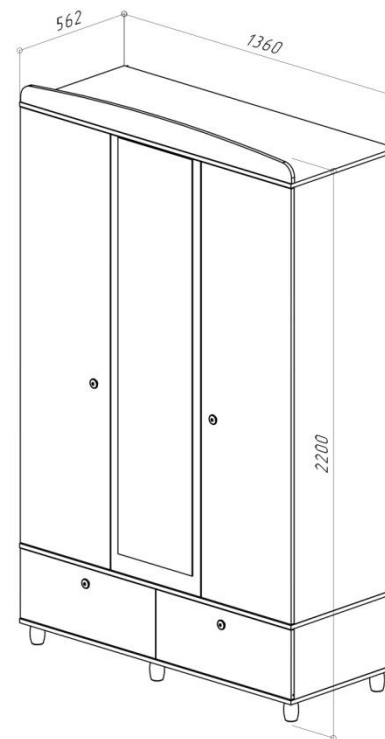
Мебель имеет ГИГИЕНИЧЕСКИЙ СЕРТИФИКАТ и СЕРТИФИКАТ СООТВЕТСТВИЯ
НОРМАТИВНЫМ ДОКУМЕНТАМ СОГЛАСНО гост 16371-2014

Спасибо за покупку!

ИП Шипицын Александр Николаевич

Россия, г. Курган, 640027, ул. Химмашевская, 7,
Тел/факс (3522) 25 - 52 – 86, e-mail: fabrika.km@gmail.com

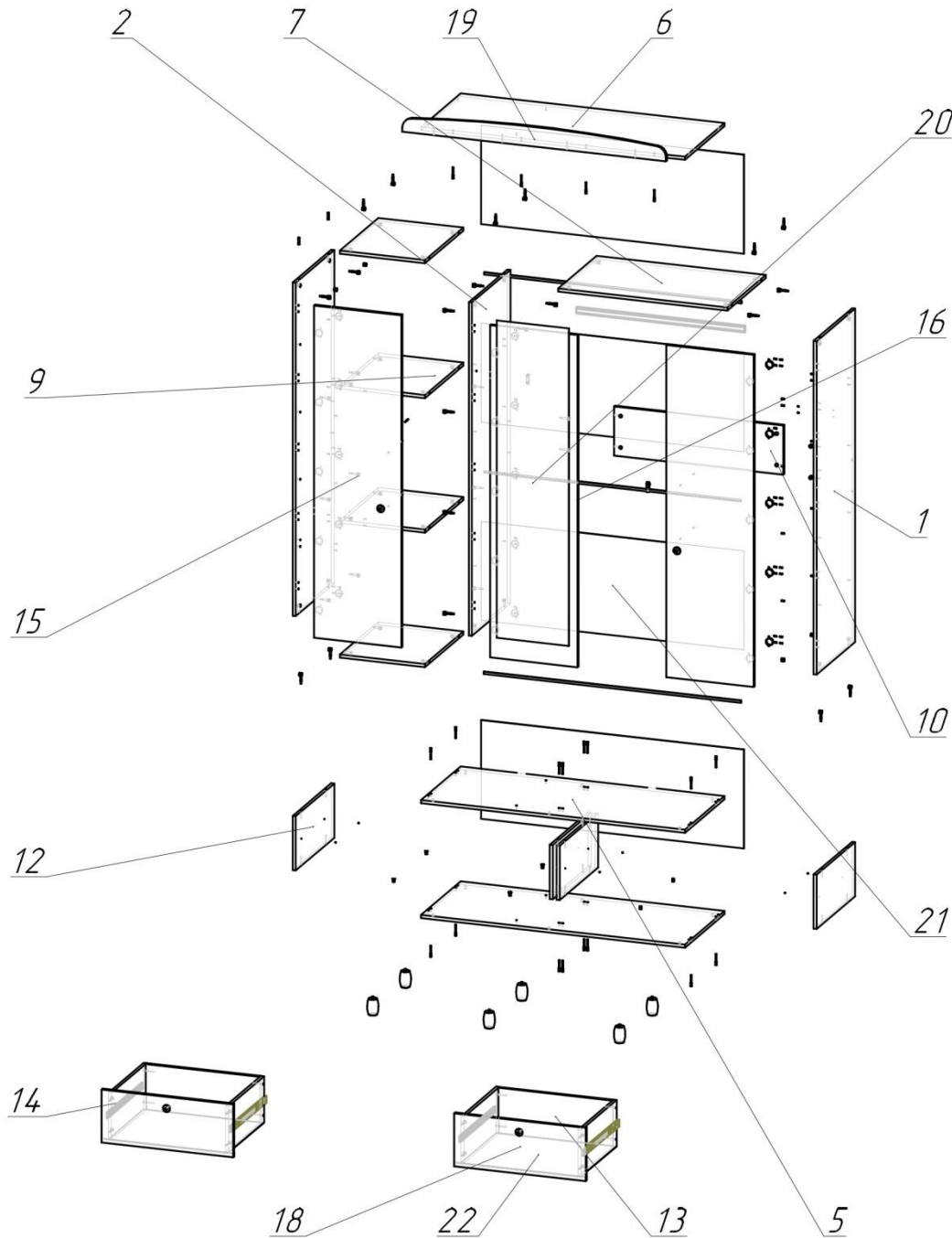
ИНСТРУКЦИЯ ПО СБОРКЕ И ЭКСПЛУАТАЦИИ



Шкаф 3-х дверный с 2-я ящиками МИЛЕНА

4-75917

Схема сборки 4-75917



Спецификация

Поз.	Наименование	Кол-во	Готовая деталь	
			Длина	Ширина
1	Боковина	2	1696	544
2	Стойка	1	1696	544
5	Дно	2	1358	562
6	Верх	1	1358	562
7	Палка	1	871	543
9	Полка	4	437	543
10	Царга	1	250	871
12	Бак	4	276	544
13	Стенка ящика	2	587	234
14	Бак ящика	4	500	234
15	Дверь	2	1690	450
16	Дверь	1	1690	450
18	Фасад ящика	2	270	677
19	Цаколь	1	1356	100
20	Фронтальная	1	1615	370
21	Фронтальная	4	503	1352
22	Дно ящика	2	617	506
23	Профиль	1	865	
24	Профиль	3	1323	

Фурнитура

Наименование	Артикул	Кол-во
Эксцентрик с защитной кромкой Mitix D15*9.5	1766(1-1-30)	44
Соединительный болт Mitix 34*5	1770(1-1-30)	44
Еврошуруп 6,3x13 петли 4-х шарнирной (БОЯРД)	12146	30
Петля 4-шарн. БОЯРД наружная (без шурупов)	12093	15
Еврошуруп с потай головкой 4*16	1811(1-1-30)	58
Ключ евроинта, шестигранник	91(1-3-30)	1
Рельс 500 (шариковый) DV4501 (высота 45)		2
Саморез с пресшайдой 4,2x16	11448(1-1-30)	97
Штангодержатель докового крепления	10450	2
Заглушка эксцентрика (белая)	12309	44
Ручка кнопка		4
Евроинт 6,4*50, шестигранник	168(1-3-30)	28
Заглушка евроинта 6,4мм БЕЛАЯ, шестигранник	12310	18
Опарабочка прямая 80x55x42 М8	17681	6
Гайка эриксона М8	14275	6
Заглушка тех. отв. Ø=5 мм (белая)		18