

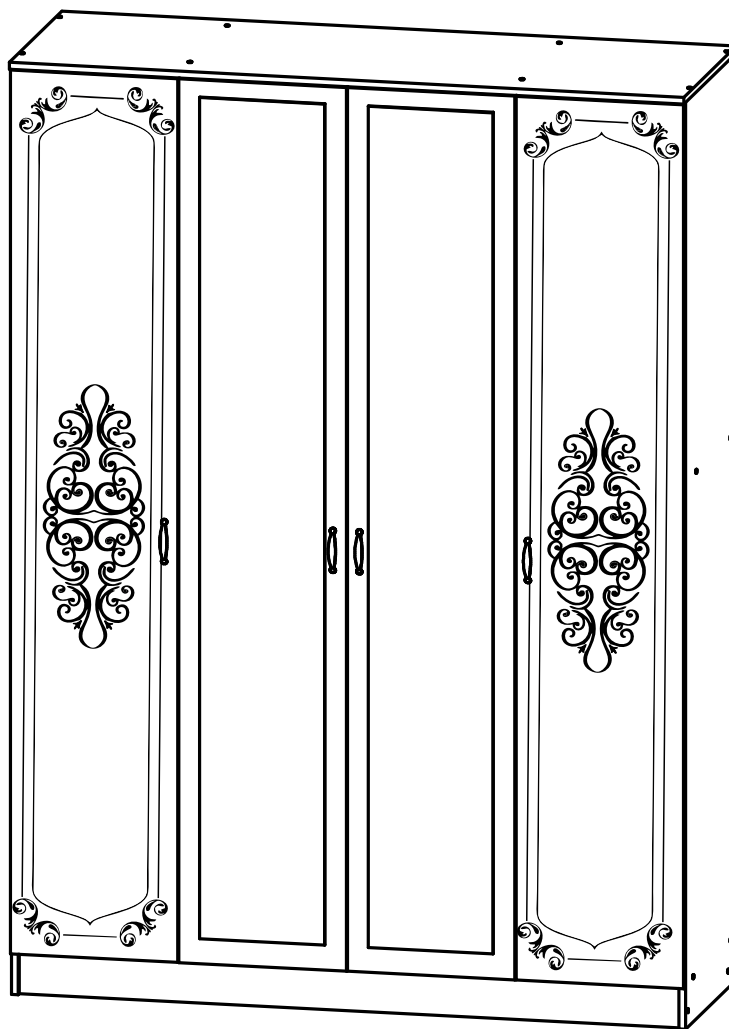
Паспорт изделия

Инструкция по сборке и эксплуатации мебели

Модульная система для спальни «Жасмин»

Шкаф четырехстворчатый

1600x2216x540 (ШxВxГ)



Изделие производится в цвете:
Венге - Дуб беленый

Комплектовочная ведомость на детали

Упаковка№	Наименование	Цвет детали в комплектации	Размеры детали, мм	Кол-во	Поз.
		Венге - Дуб беленый			
1	Боковина левая	Венге	2200x520	1	1
1	Боковина правая	Венге	2200x520	1	2
2	Перегородка левая	Венге	2084x520	1	3
2	Перегородка правая	Венге	2084x520	1	4
1	Крышка	Венге	1600x540	1	5
1	Вязка	Венге	1568x520	1	6
1	Вязка	Венге	772x515	1	7
1	Вязка	Венге	382x520	2	8
1	Полка	Венге	380x490	6	9
1	Цоколь	Венге	1568x100	2	10
2	Створка	Дуб беленый	2096x397	2	11
2	Створка с зеркалом	Дуб беленый	2096x397	2	12
1	Задняя стенка ЛДВП	Белый	2111x404	1	13
1	Задняя стенка ЛДВП	Белый	2111x393	2	14
1	Соединитель ДВП	Белый	2100	1	15
1	Труба Ø25 мм	-----	768	1	16

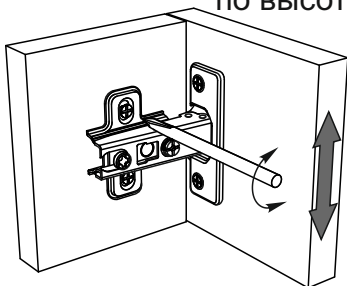
Сборку рекомендуется производить с помощью специалиста, так как неправильная сборка может привести к нежелательным последствиям. Инструкция даст Вам необходимые рекомендации по сборке, порядка которого просим Вас придерживаться. Перед сборкой внимательно ознакомьтесь с инструкцией, проверьте комплектность фурнитуры и разберите ее по назначению.

необходимый инструмент для сборки

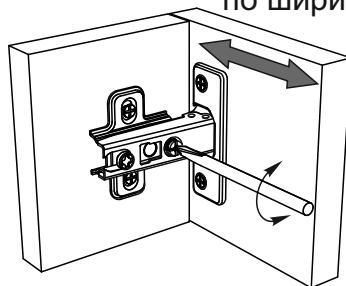


Регулирование зазоров и положения вертикальных дверей с накладными петлями

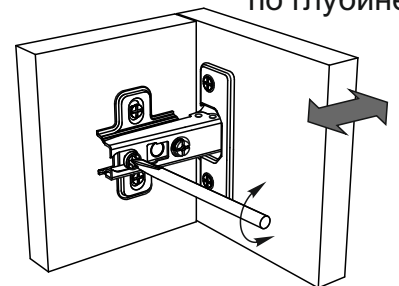
регулирование по высоте



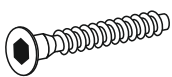
регулирование по ширине



регулирование по глубине

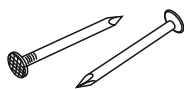


Евровинт 6x50



36 шт

Гвоздь 1,6x25



110 шт

Шуруп 4x16



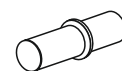
70 шт

Фланец к трубе ф25 мм



2 шт

Полкодержатель



24 шт

Петля накладная 90°



16 шт

Ключ для евровинта



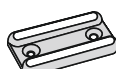
1 шт

Заглушка для евровинта



20 шт

Подпятник



6 шт

Ручка сталь 96 мм



4 шт

Винт 3,5x25

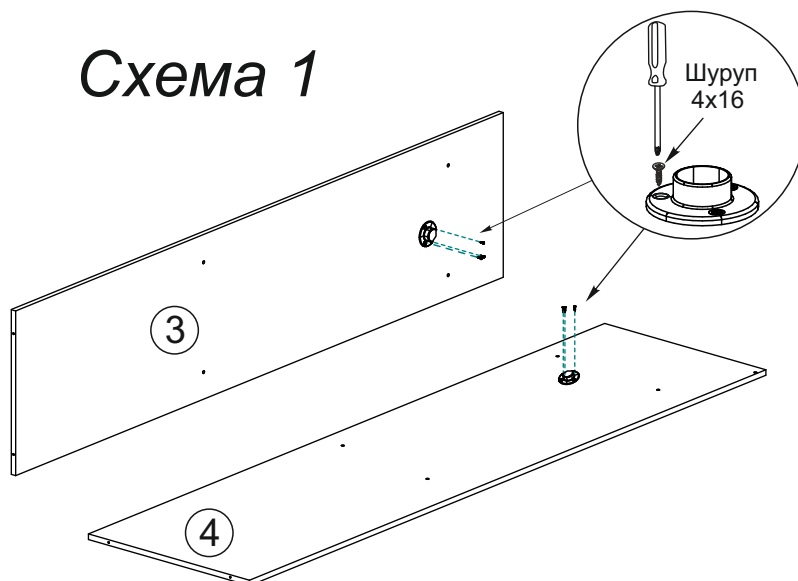


8 шт

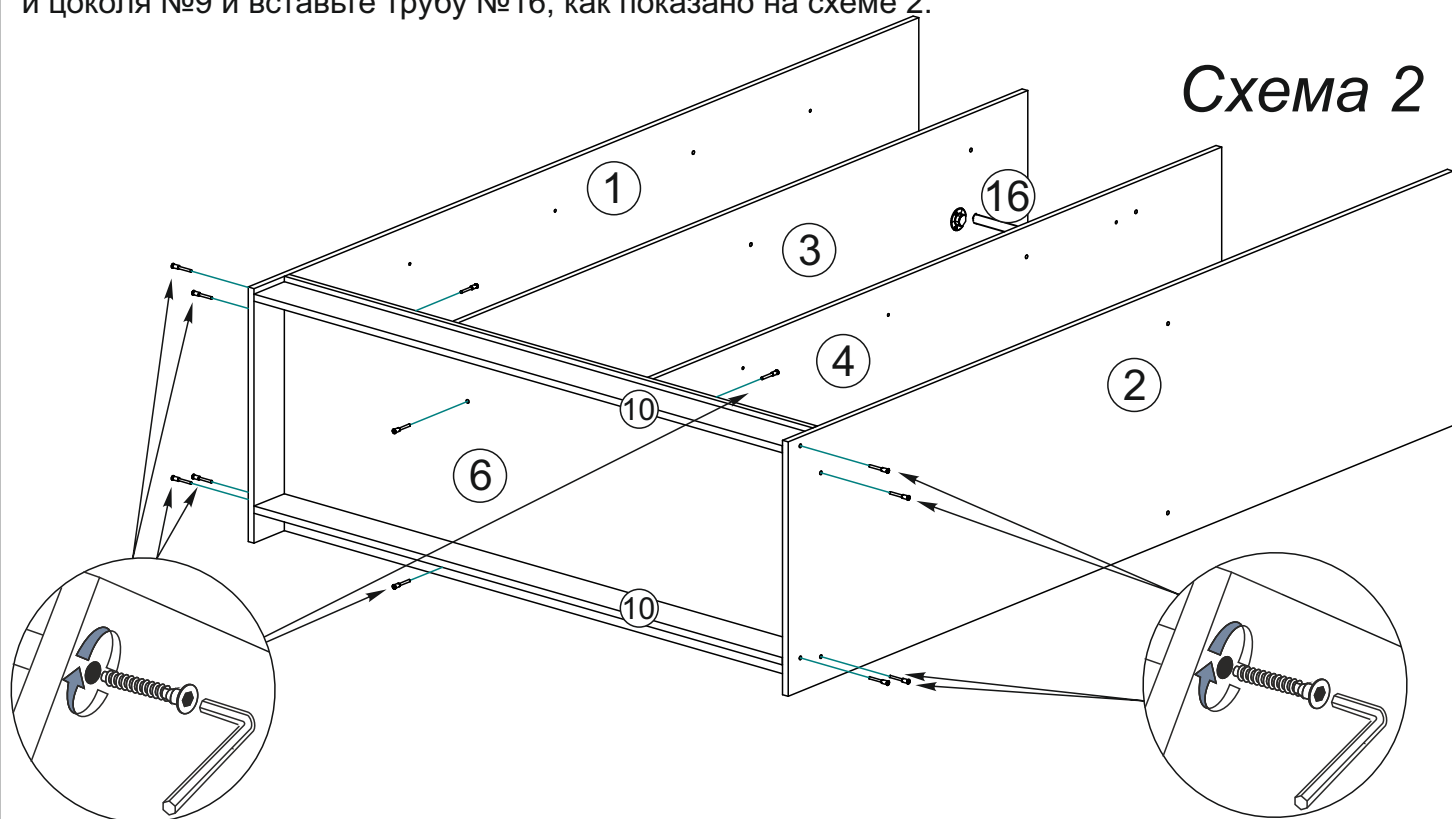
Схема сборки: Шкаф четырехстворчатый «Жасмин»

1. Сборку рекомендовано производить вдвоём на чистой, ровной поверхности. Предварительно, перед сборкой определить место установки изделия. Вскрыть пакеты и согласно схеме сборки прикрепить необходимую фурнитуру в отверстия. После этого можно приступать к сборке согласно схемам.

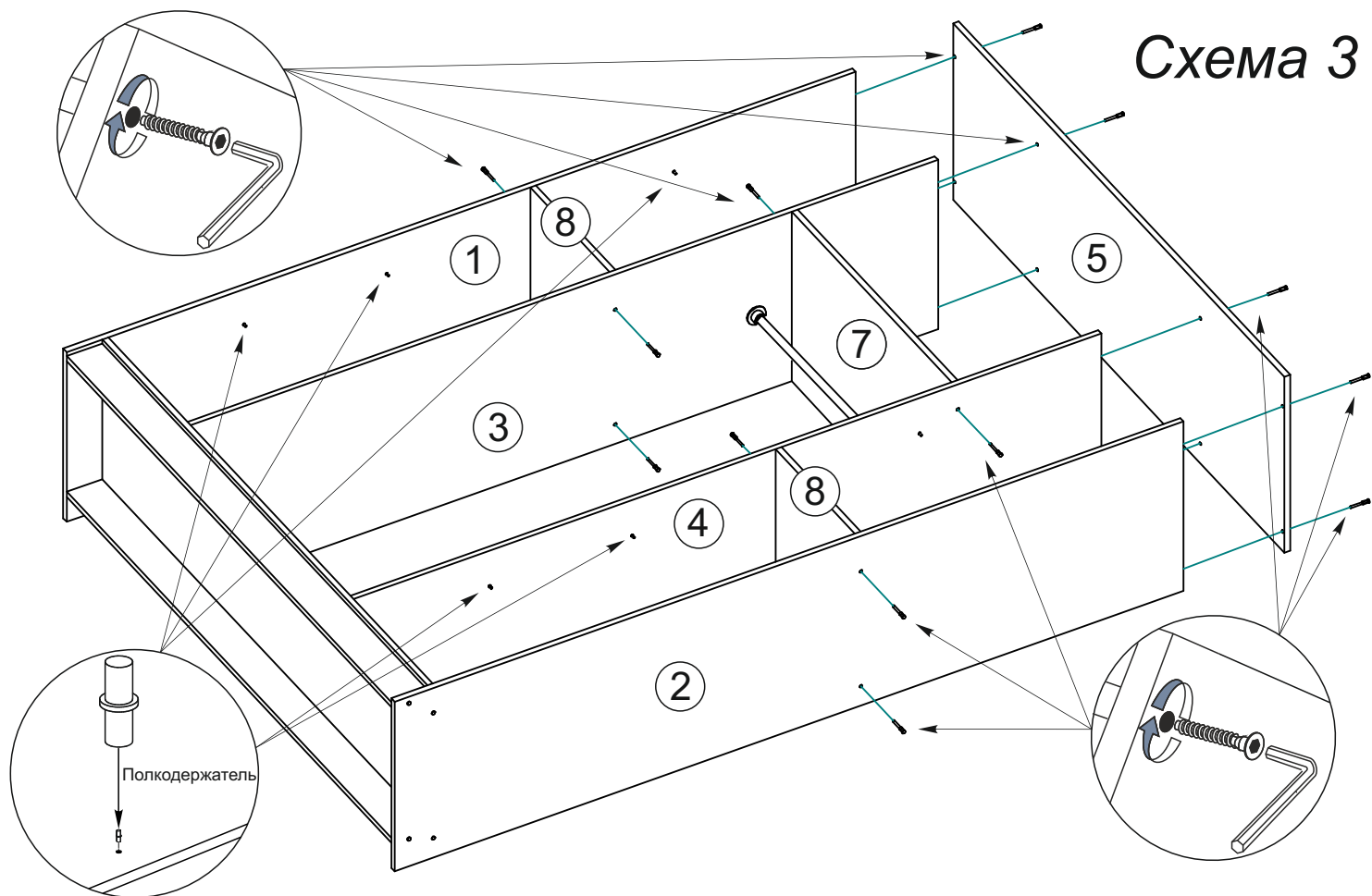
2. Сборка производится горизонтально, тыльной стороной вниз. На перегородки №№3,4 закрепите с помощью шурупов 4x16 флянцы для трубы Ø25 мм, как показано на схеме 1.



3. Присоедините к вязке №6 с помощью евровинтов боковины №№1,2; перегородки №№3,4 и цоколя №9 и вставьте трубу №16, как показано на схеме 2.



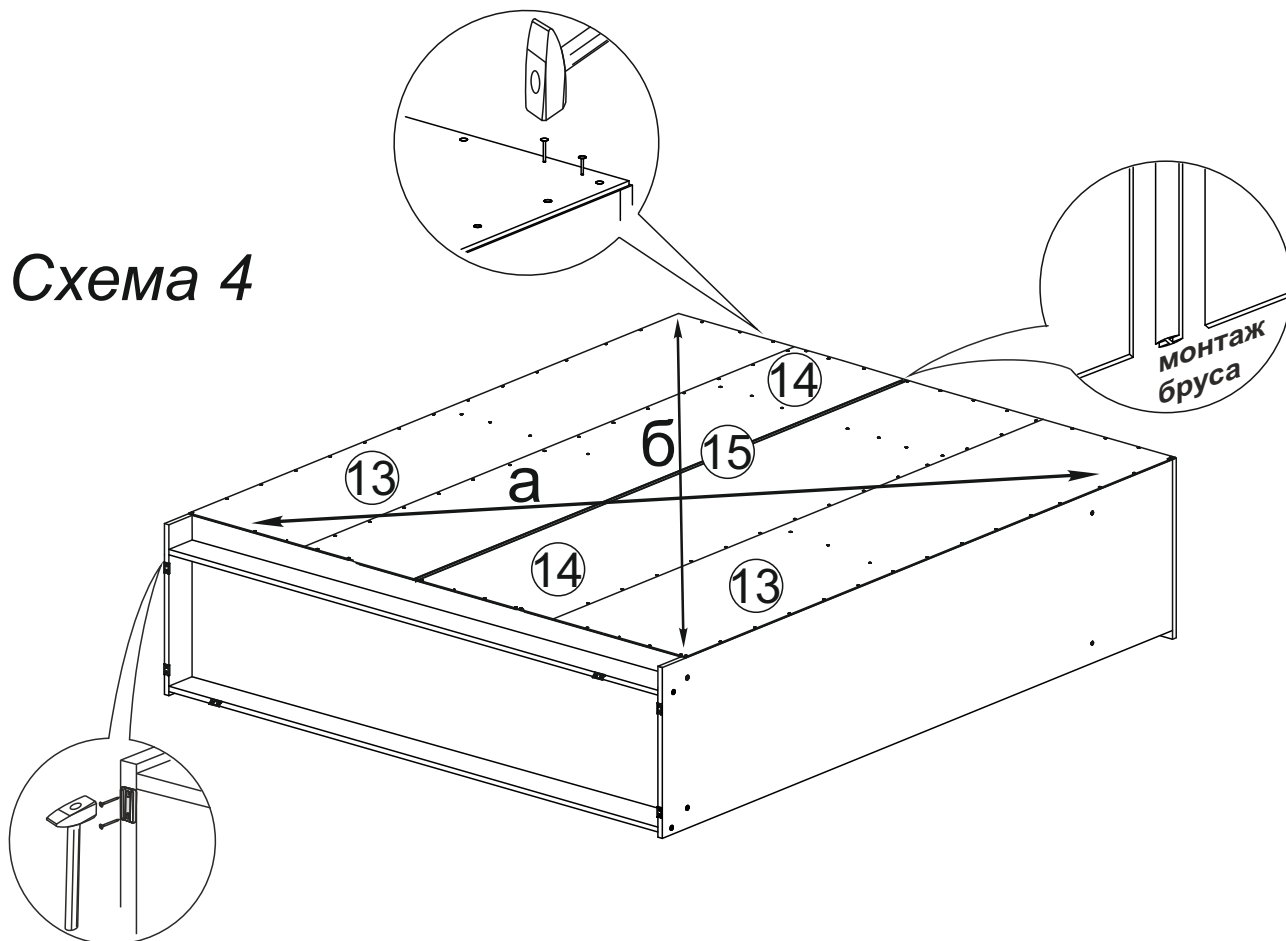
4. Соберите каркас шкафа. Для этого к боковинам №№1,2 и перегородкам №№3,4 прикрепите евровинтами вязки №№7,8. Далее на боковины №№1,2, а также перегородки №№3,4 установите крышку №5 при помощи евровинтов. В боковины и перегородки вставьте полкодержатели, как показано на схеме 3.



5. На боковины №№1,2 и цоколя №10 необходимо закрепить гвоздями подпятники.

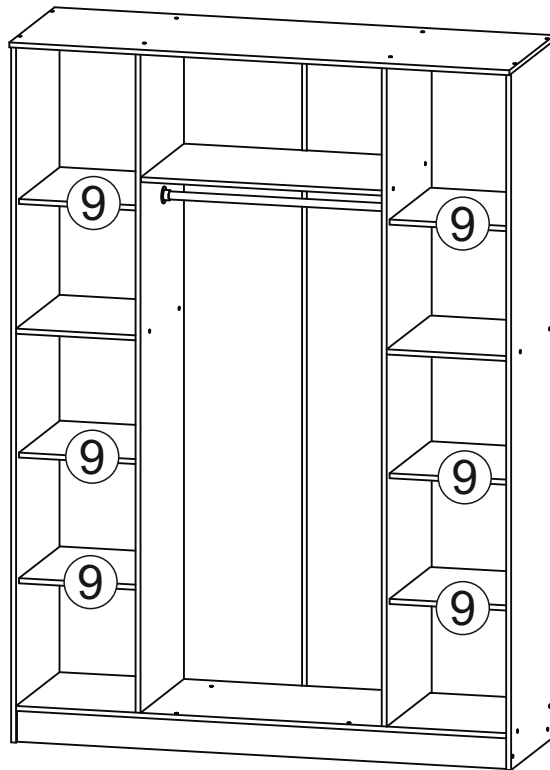
6. Чтобы установить задние стенки №№13,14, необходимо собранную конструкцию перевернуть лицевой стороной вниз. Замерить, с помощью рулетки, и уровнять диагонали ($a=b$). Затем наложить задние стенки, соединив детали №14 брусом №15. Аккуратно, не нарушая диагоналей, прибить ЛДВП с шагом 130-150 мм гвоздями согласно схеме 4.

Схема 4



7. Далее установите полки (дет. №9), как показано на схеме 5.

Схема 5



8. На створки №№10,11 привернуть накладные петли, используя шурупы 4x16. Затем привернуть створки с петлями к боковинам №№1,2 и перегородкам №№3,4. Установить ручки с помощью винтов 3,5x25 (схема 6). Выровнять створки, как показано на иллюстрации на стр. 2.

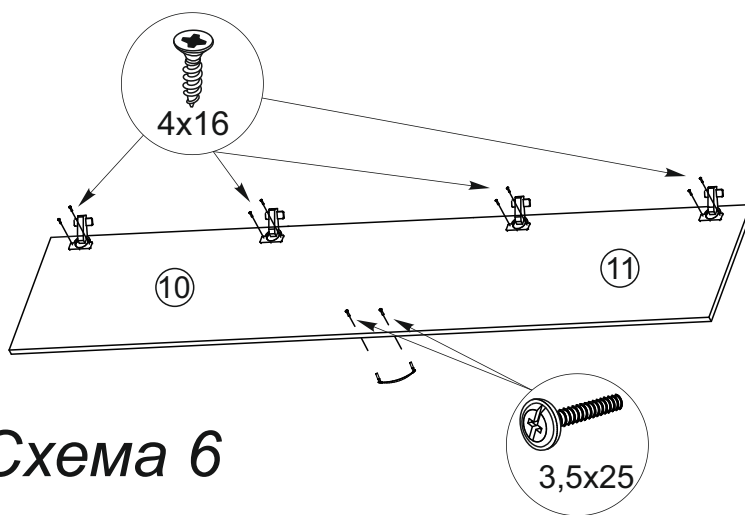


Схема 6

Инструкция по уходу за мебелью и правила эксплуатации

Для поддержания надлежащего внешнего вида и увеличение срока эксплуатации рекомендуется соблюдать следующие общие правила:

1. Мебель должна эксплуатироваться в сухих и теплых помещениях, имеющих отопление и вентиляцию при температуре воздуха не ниже +1° и не выше +40°, относительной влажности 65-85%.
2. Расположение мебели ближе одного метра от отопительных приборов и других источников тепла, а также под прямыми солнечными лучами, вызывает ускоренное старение покрытия и деформацию мебельных щитов.
3. Поверхность деталей мебели следует оберегать от попадания влаги во избежание разбухания каркасов, фасадов и столешницы, отклеивания кромок на боковых поверхностях.
4. Следует оберегать поверхность мебели и ее конструктивные элементы от механических повреждений, которые могут быть вызваны воздействием твердых предметов, абразивных порошков, а также чрезмерными физическими нагрузками.
5. Изделия мебели необходимо устанавливать на ровные поверхности.
6. Рекомендуется для чистки преимущественно пользоваться мягкой тканью или замшей, смоченной и хорошо отжатой перед использованием. Всегда тщательно высушивайте (протирайте сухой тканью) смоченные участки по окончании чистки. Не следует использовать средства, обладающие абразивными свойствами, а также губки с покрытием из металлического волокнообразного или стружечного материала при чистке.
7. В процессе эксплуатации мебели возможно ослабление крепежной фурнитуры, необходимо осуществлять «затяжку» всех изделий металлофурнитуры, осуществляющих крепеж и регулировку узлов, обеспечивающих открывание и трансформацию подвижных элементов.

Общие технические указания по сборке.

Для удобства транспортировки и предохранения от повреждений, мебель поставляется в разобранном виде в индивидуальной упаковке. Вы можете собрать ее самостоятельно, либо воспользоваться услугами квалифицированных сборщиков. Не приступайте к сборке, не ознакомившись с инструкцией!

Проверить комплектность каждой упаковки, согласно комплектовочной ведомости. **При обнаружении дефектов или не комплектности к сборке не приступать. Обратитесь к продавцу.** ВНИМАНИЕ! Не рекомендуется одновременно вынимать детали из всех упаковок во избежание их смешивания (можете перепутать детали). Проверить наличие фурнитуры.

Во избежание перекосов и повреждений, а также загрязнения мебели, сборку производить на ровном полу, покрытом тканью или бумагой. Необходимо соблюдать осторожность, чтобы не повредить поверхность деталей. В сборке сложных и больших изделий желательно участие двух человек. Перед началом сборки необходимо определить расположение деталей в изделии в соответствии со схемами сборки и инструкцией.

Производитель оставляет за собой право вносить незначительные изменения в конструкцию, не изменяющую внешний вид и дизайн изделия без предварительного уведомления.

Поставщик гарантирует соответствие товаров требованиям ГОСТа 16371-14 при соблюдении условий транспортировки, хранения, сборки (для мебели поставляемой в разобранном виде), эксплуатации.

Гарантийный срок эксплуатации мебели: детской и для общественных помещений - 18 месяцев, бытовой – 24 месяца. Гарантийный срок при розничной продаже через торговую сеть исчисляются со дня продажи мебели, но в пределах 30 месяцев со дня ее изготовления. Срок эксплуатации 10 лет.