



1. Перед началом сборки убедитесь, пожалуйста, в полной комплектации и целостности деталей.

**Обращаем Ваше внимание, что все претензии по внешнему виду деталей принимаются только ДО осуществления сборки элементов.**

2. Не утилизируйте упаковки от изделий до окончания сборки. В случае оформления рекламации понадобится указать данные с этикеток.

#### Детали L-70

Поз.	Наименование	Кол-во	Размер детали
1	Бок	2	1292x356x25
2	Перегородка	1	1148x352x25
3	Верх	1	715x354x25
4	Низ	1	715x354x25
5	Горизонталь	4	345x350x25
6	Цоколь	2	91x715x25

#### Фурнитура L-70

Поз.	Наименование	Кол-во	Эскиз
7	Шкант	12	
8	Опора	4	
9	Втулка металлическая	4	
10	Эксцентрик 15x17	32	
11	Дюбель-саморез	32	

#### Детали L-71

Поз.	Наименование	Кол-во	Размер детали
1.1	Перегородка центральная	1	1292x356x25
2	Перегородка	1	1148x352x25
3	Верх	1	715x354x25
4	Низ	1	715x354x25
5	Горизонталь	4	345x350x25
6	Цоколь	2	91x715x25

#### Фурнитура L-71

Поз.	Наименование	Кол-во	Эскиз
7	Шкант	12	
8	Опора	2	
9	Втулка металлическая	2	
10	Эксцентрик 15x17	32	
11	Дюбель-саморез	32	

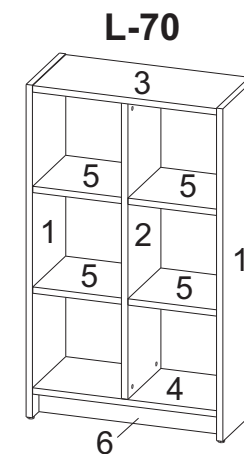


Рис.1

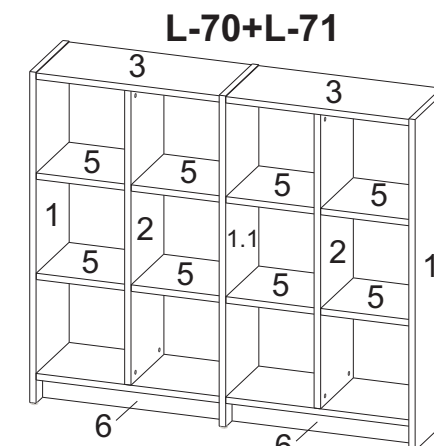
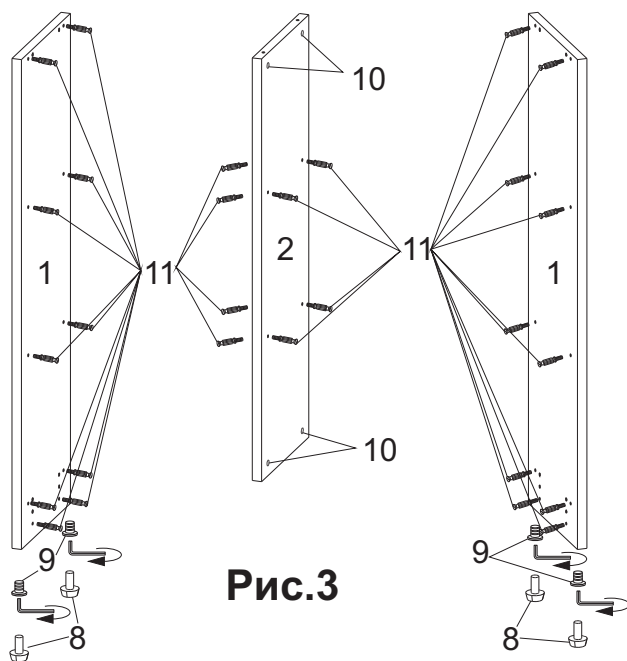


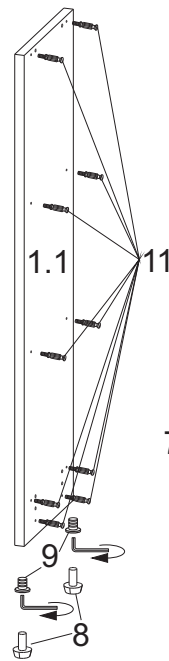
Рис.2

#### Порядок сборки:

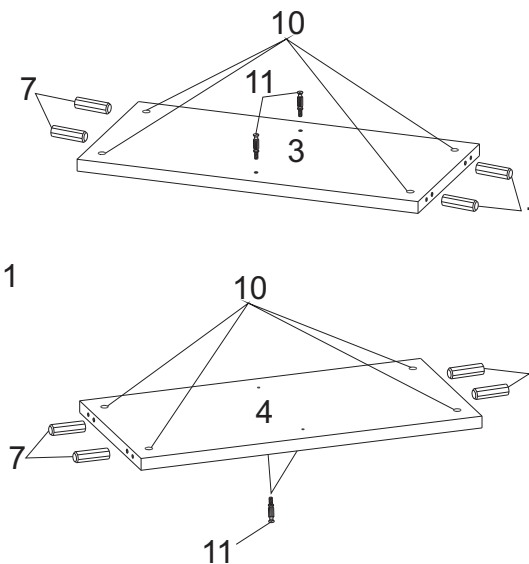
- Вкрутите в нижние торцы деталей 1/1.1 втулки металлические 9 и вкрутите опоры 8. (рис.3,4)
  - Вкрутите дюбели саморезы 11 в отверстия на деталях 1/1.1, 2, 3 и 4. (рис.3,4,5)
  - Вставьте эксцентрики 10 в отверстия на деталях 3, 4, 5 и 6 стрелками к торцевым отверстиям. (рис.5)
  - Вбейте шканты 7 в торцевые отверстия на деталях 3, 4 и 6. (рис.5)
  - Соедините деталь 2 с деталями 5 и затяните эксцентрики по часовой стрелке до упора. (рис.6)
  - Соедините детали 3 и 4 с деталью 2 и затяните эксцентрики по часовой стрелке до упора. (рис.7)
  - Соедините деталь 1 с деталями 6 и затяните эксцентрики по часовой стрелке до упора. (рис.8)
  - Соедините деталь 1 с деталями 3, 4 и 5 и затяните эксцентрики по часовой стрелке до упора. (рис.8)
  - В случае сборки стеллажа открытого L-70 без дополнительной секции соедините вторую деталь 1 с деталями 3, 4 и 5 и затяните эксцентрики по часовой стрелке до упора. (рис.1)
  - В случае сборки стеллажа открытого L-70 с дополнительной секцией L-71 (L-71 собирается аналогично L-70, но на одну из сторон стеллажа необходимо установить перегородку центральную 1.1 (рис.9)) соедините L-70 (рис.8) с L-71 (рис.9) и затяните эксцентрики по часовой стрелке до упора. (рис.2)
- Стеллаж открытый полностью собран!



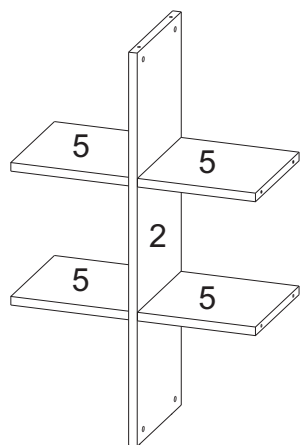
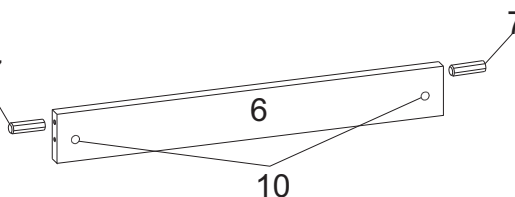
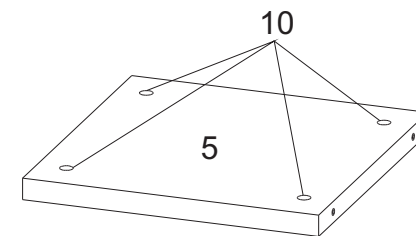
**Рис.3**



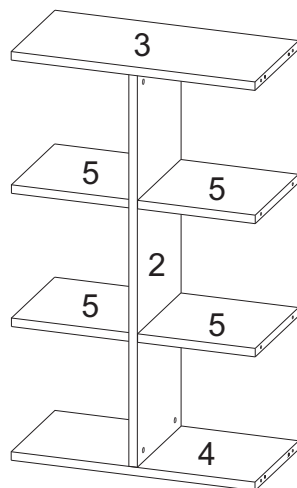
**Рис.4**



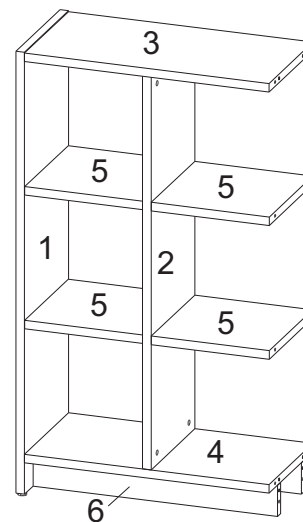
**Рис.5**



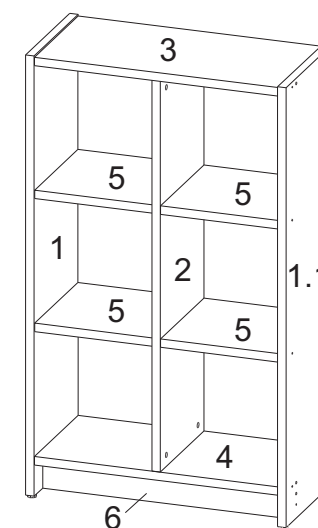
**Рис.6**



**Рис.7**



**Рис.8**



**Рис.9**