

## ГАРАНТИЙНЫЙ ТАЛОН

Заполняется магазином, где приобретено изделие

\_\_\_\_\_ (Наименование изделия)

Дата выпуска \_\_\_\_\_

Дата продажи \_\_\_\_\_

Владелец изделия \_\_\_\_\_

\_\_\_\_\_ (Фамилия, Имя, Отчество)

Адрес \_\_\_\_\_

Установлен дефект \_\_\_\_\_

Исправил мастер \_\_\_\_\_

(подпись)

### ГАРАНТИИ

24 месяца со дня приобретения по предъявлению гарантийного талона по обнаруженным дефектам. За механические повреждения, потертости, сколы, фабрика ответственности не несет.

Наш адрес: РОССИЯ, 156009, Костромская область, г. Кострома,

ул. Юбилейная, д.28, morokov@vashden.com

Контактный телефон: 8(4942) 42-14-00, 42-23-51

\_\_\_\_\_ (линия отреза)

### ПАСПОРТ

1. Дата выпуска

2. Отметка магазина о продаже

3. Штамп магазина

4. « \_\_\_\_ » \_\_\_\_\_ 20 \_\_\_\_ г.

Пункты 2,3,4 заполняются в магазине при покупке мебели.

Сертификат \_\_\_\_\_



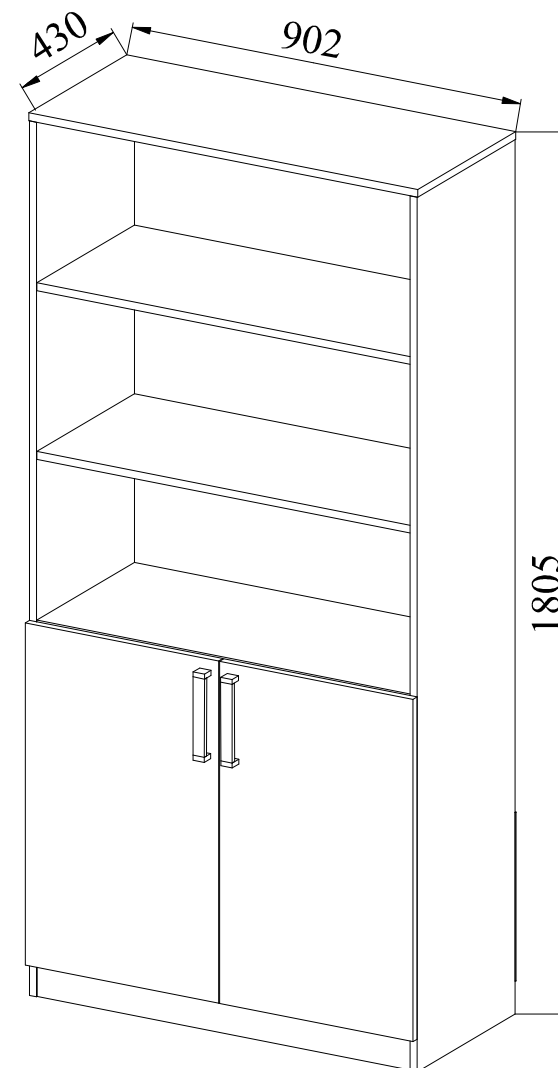
ФАБРИКА МЕБЕЛИ

Фабрика Мебели "Ваш День"  
156009, г. Кострома, ул. Юбилейная, д.28



## Модульная серия корпусной мебели "Вега"

### Шкаф для документов ШК-02



Инструкция по сборке



ФАБРИКА МЕБЕЛИ

## "Вега"

Корпусная модульная мебель

Шкаф комбинированный ШК-02

Производитель: \_\_\_\_\_

Фактический адрес: 156009, Российская Федерация,  
г. Кострома, ул. Юбилейная, 28

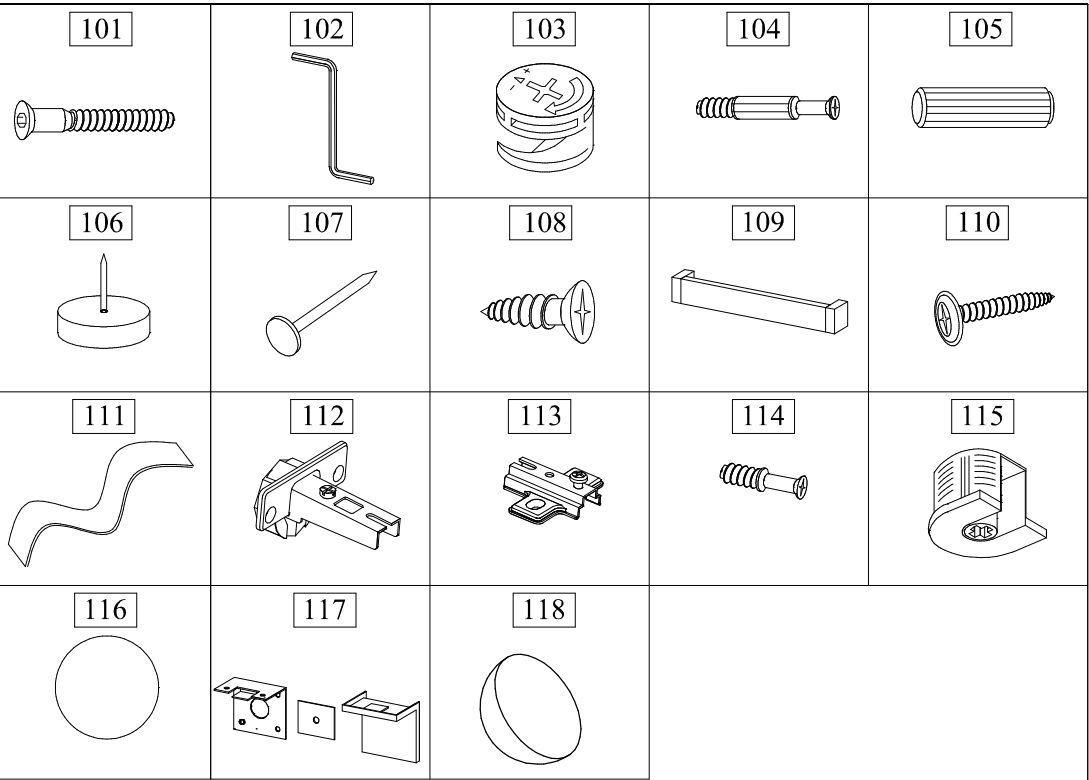
Дата изготовления: \_\_\_\_\_

Гарантийный срок: 24 мес.

Срок службы: 10 лет

ГОСТ 16371-93





Комплектовочная ведомость деталей.

№/п	Наименование детали	Размер	Кол-во	Пакет N
1	Стенка боковая левая	1784x410x16	1	1
2	Стенка боковая правая	1784x410x16	1	
3	Крышка	902x410x16	1	2
4	Основание	868x409x16	1	
5	Полка	868x409x16	4	
6	Цоколь	868x64x16	1	
7	Стенка задняя	896x347x3	5	
8	Дверь	696x446x16	2	
	Фурнитура	Пакет	1	4

Ведомость фурнитуры.

№/п	Наименование фурнитуры	Кол-во
101	Евровинт 6.4x50	8
102	Ключ z-образный шестигранный	1
103	Эксцентрик 16 размер 15x13	4
104	Дюбель DU 232 размер 30x8	4
105	Шкант 8x30	6
106	Подпятник с гвоздем 14x3	6
107	Гвоздь 2x20	200
108	Шуруп потайной 4x16	18
109	Ручка С-31 160мм	2
110	Шуруп к ручке 4x30	4
111	Кромка 0.4x19 в ручку L=160мм	2
112	Петля накладная 110, чашка 35 мм	4
113	Ответная планка петли Slide-on	4
114	Дюбель DU321 ø5	16
115	Эксцентриковая стяжка VB35 ø20	16
116	Заглушка ø20 мм в цвет корпуса	12
117	Уголок крепления шкафа к стене	1
118	Демпфер самоклеящийся d10 h3	4

Внимание покупателя: перед сборкой необходимо проверить целостность деталей в упаковке, а так же соответствие количества деталей и фурнитуры в пакетах согласно ведомости.

Правила эксплуатации и ухода за мебелью.

1. Мебель, перевозимая при температуре ниже 0°C, охлаждается и при установке в помещении "запотевает", поэтому ее следует немедленно протереть чистой, сухой, мягкой тканью.
2. Мебель предназначена для эксплуатации в помещениях с температурой воздуха +10+28°C и относительной влажностью 50-70%. Не рекомендуется ставить мебель близко к источникам тепла, а также к сырым и холодным стенам. Ее следует беречь от прямого попадания солнечных лучей.
3. На поверхность деталей не следует ставить горячие и влажные предметы. Нежелательно попадание кислот, щелочей и растворителей (спирт, бензин, ацетон).
4. Поверхности следует оберегать от механических повреждений, ударов и царапин, поскольку восстановить поверхность невозможно.
5. Поверхность мебели следует чистить специальным составом, который можно приобрести в магазине.
6. Зеркала и стекла рекомендуется чистить любыми средствами, предназначенными для этих целей.
7. Для предотвращения повреждения полового покрытия при перемещении мебели следует использовать подстилочный материал (картон, плотная ткань и т.п.)

Порядок предъявления претензии на качество мебели.

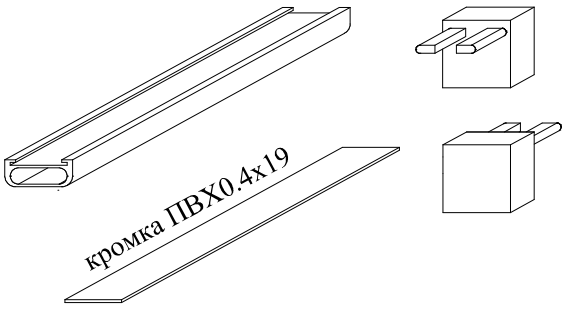
Претензии по некомплектности и производственным дефектам в течение гарантийного срока должны направляться покупателем непосредственно в магазин, где приобретена мебель, с желательным приложением товарного чека и упаковочных ярлыков. По дефектам, появившимся из-за несоблюдения покупателем правил эксплуатации и ухода за мебелью, претензии не принимаются.

К сведению покупателя.

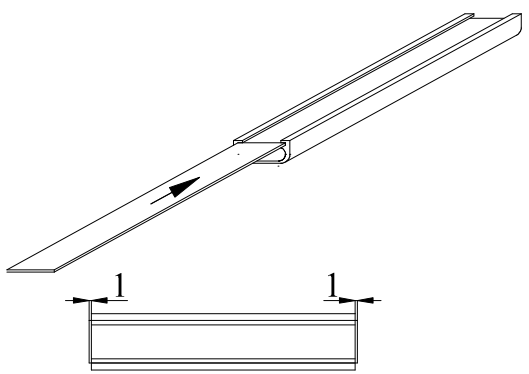
Предприятие оставляет за собой право вносить изменения в конструктивные элементы мебели на основе внедрения передовой технологии, улучшающие качество выпускаемой продукции. При обнаружении производственных дефектов ссылаетесь на номер набора мебели, номер ОТК, желательным приложить гарантийный талон и упаковочные ярлыки.

9 Собрать ручку. Прикрутить ручку

9.1. Элементы ручки

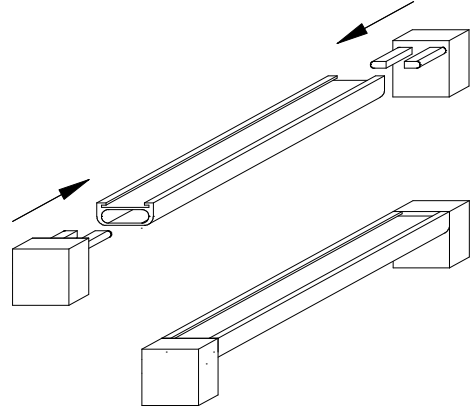


9.2. Установка кромки в ручку

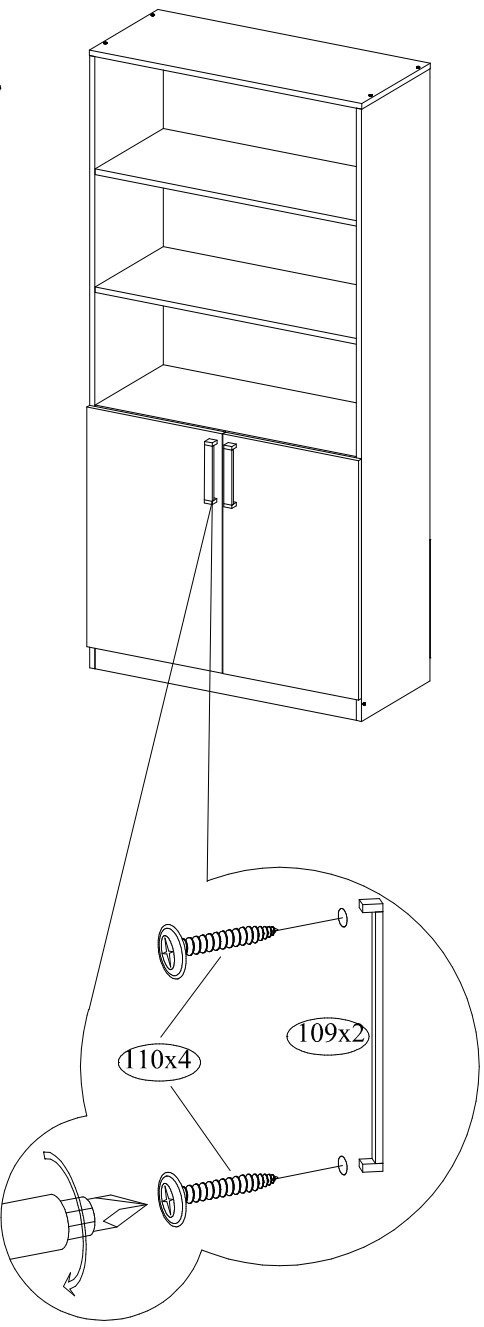


Кромку вставить со свесом 1мм, лишнее отрезать

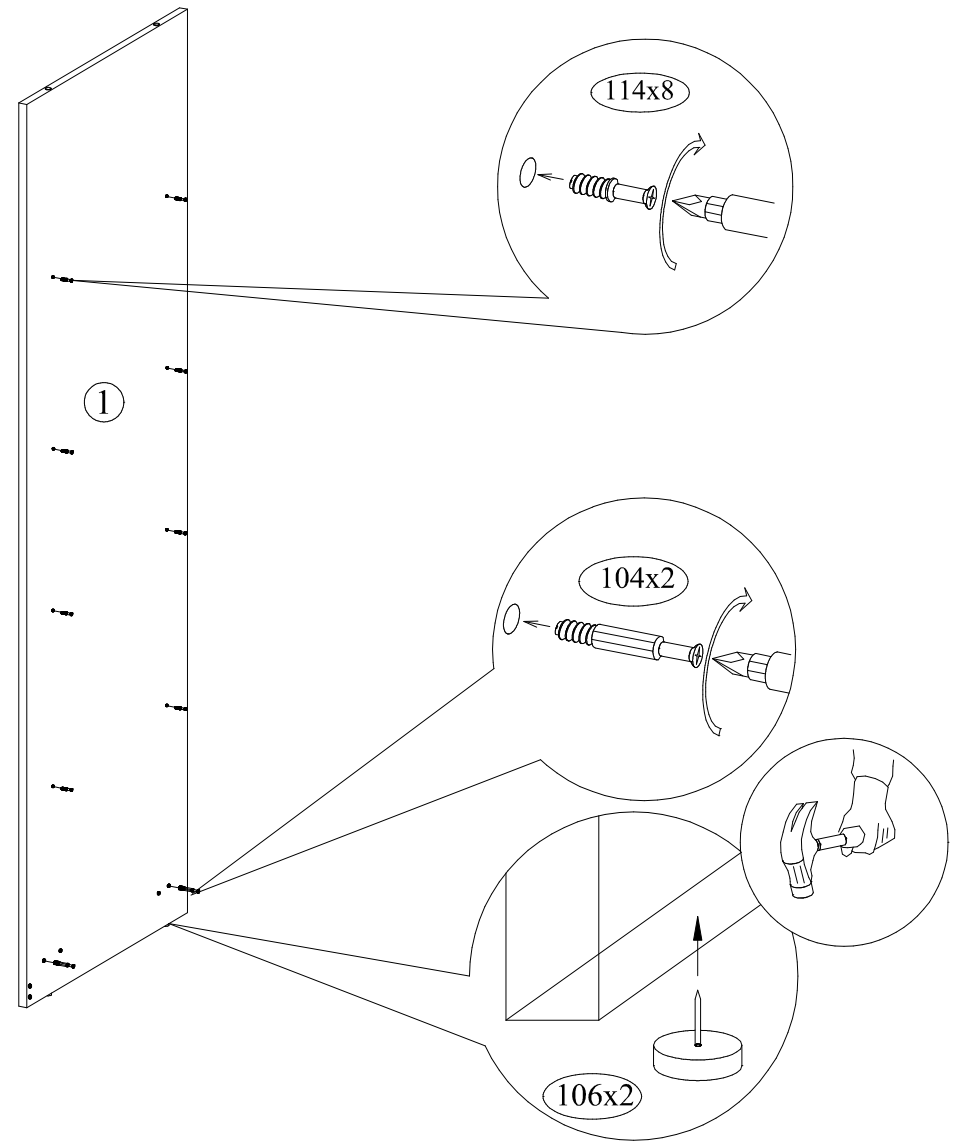
9.3. Собрать ручку



9.4 Прикрутить ручку

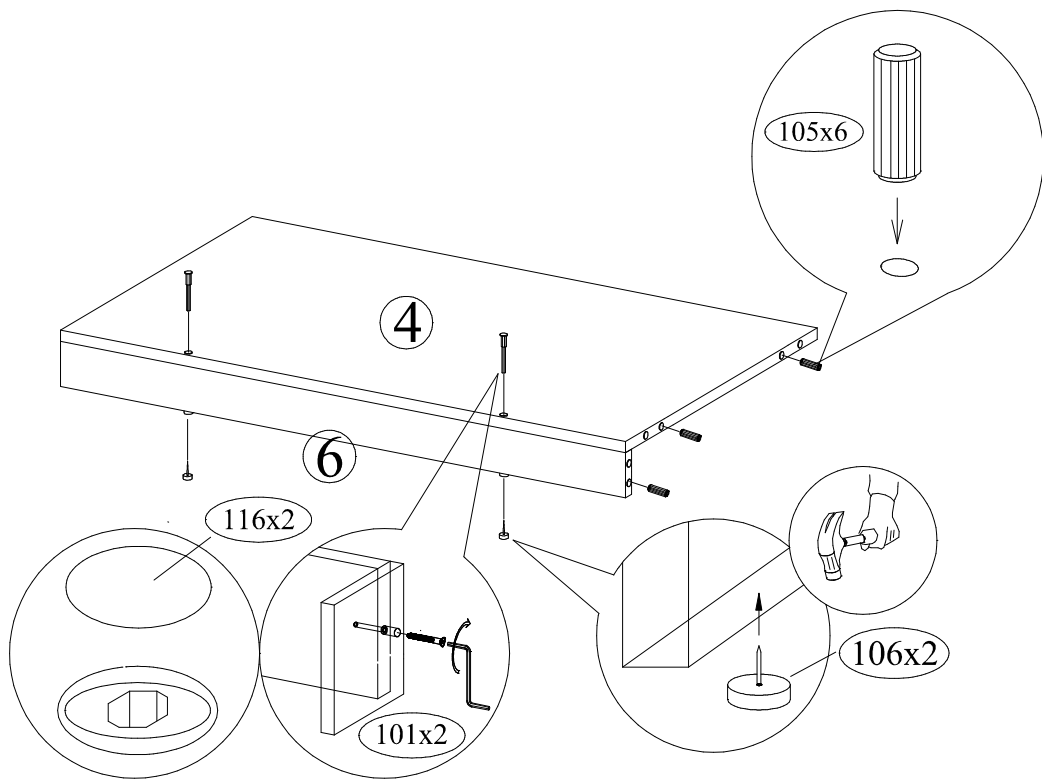


1 Установить фурнитуру на стекну боковую левую



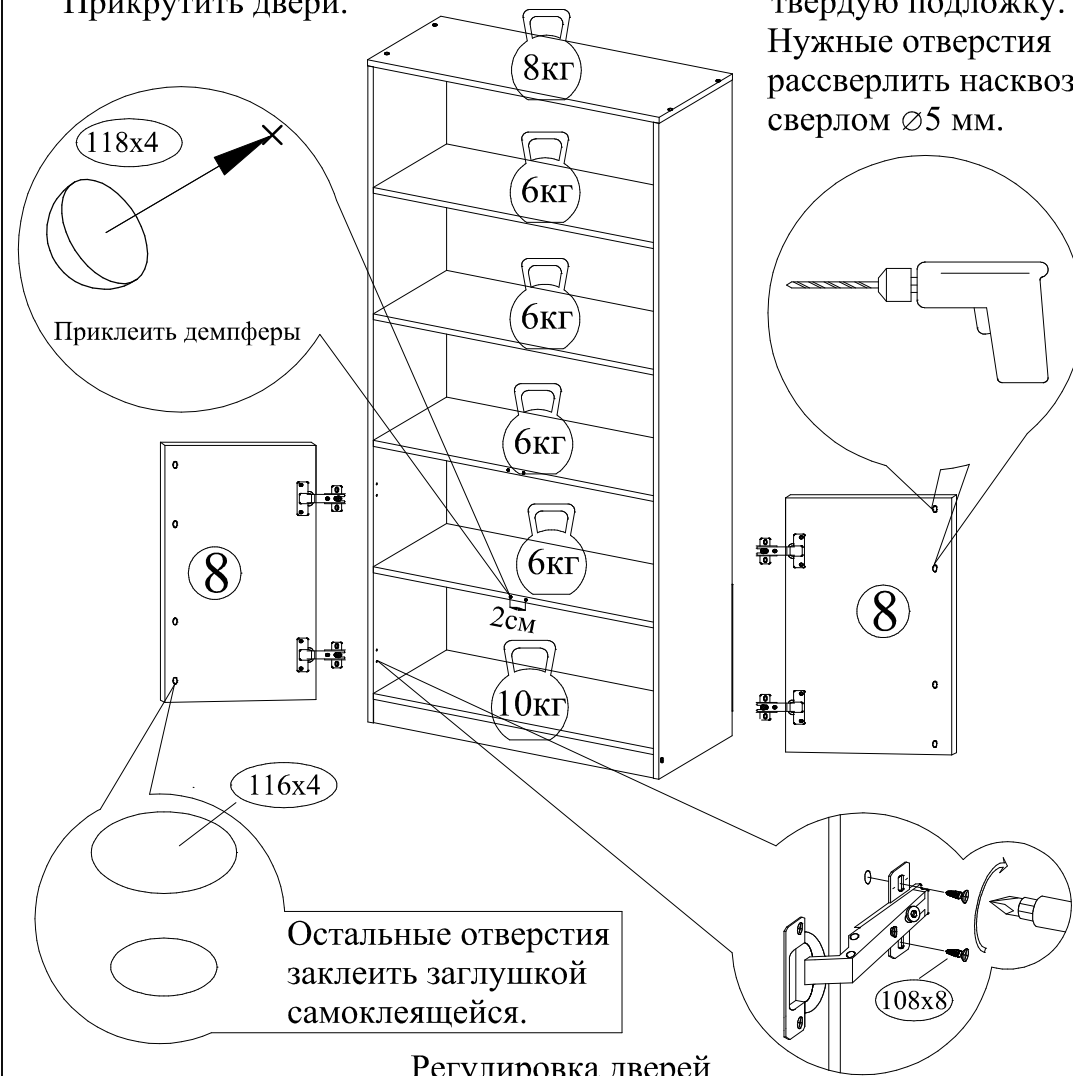
Аналогично установить фурнитуру на стенку боковую правую

2 К основанию прикрутить цоколь, вставить шканты, приколотить подпятники.

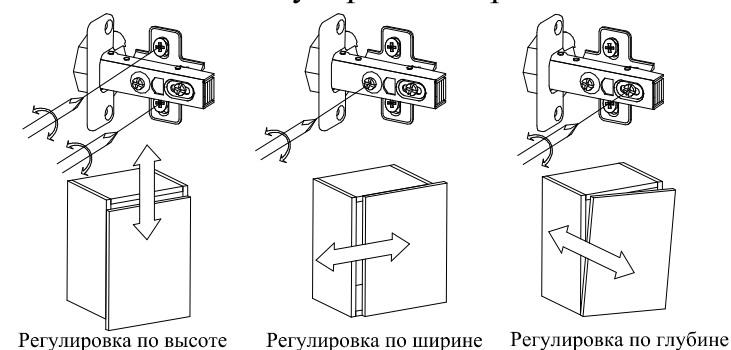


8 Просверлить нужные отверстия под ручку. Прикрутить двери.

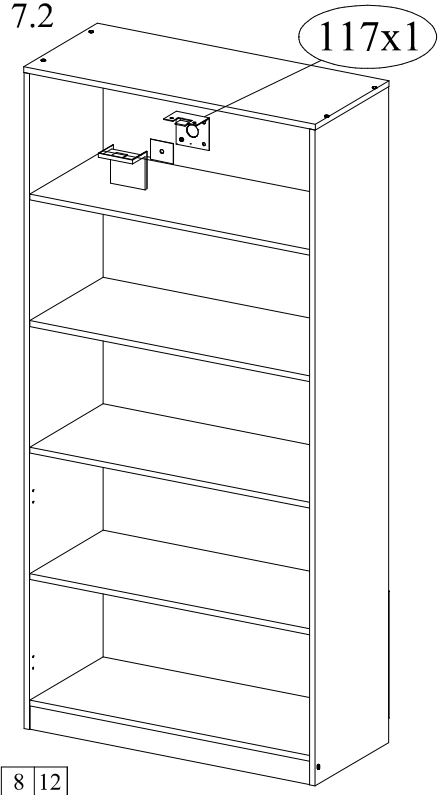
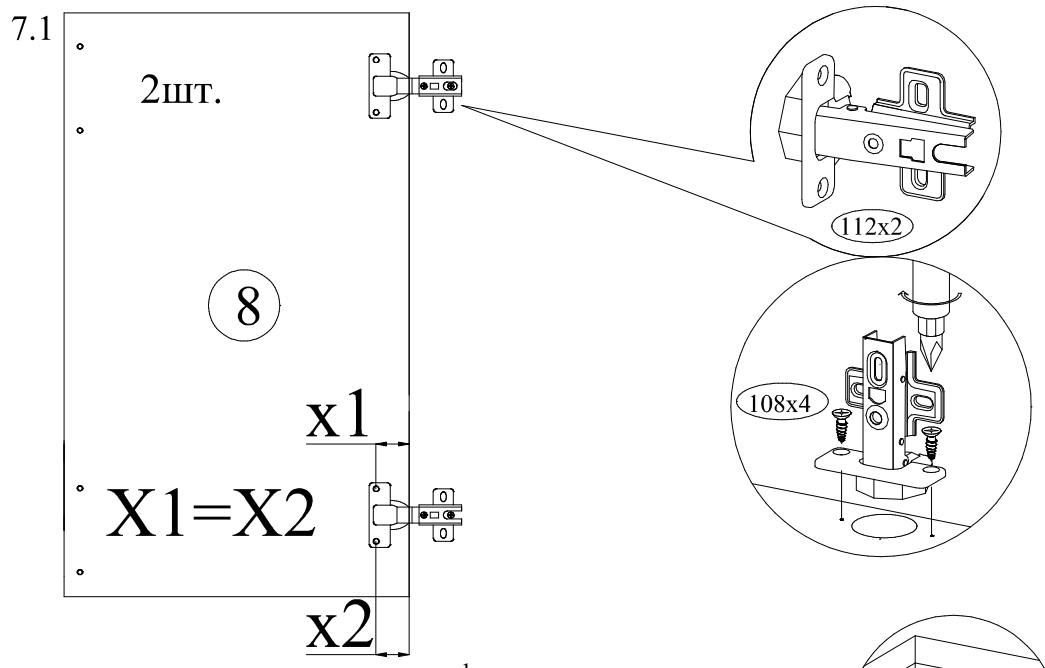
Дверь положить на твердую подложку. Нужные отверстия рассверлить насквозь сверлом  $\varnothing 5$  мм.



Регулировка дверей



7 Прикрутить петли к дверям, закрепить шкаф к стене.



1 приложить уголок к крышке и стенке задней. В стенке задней отметить положение отверстия

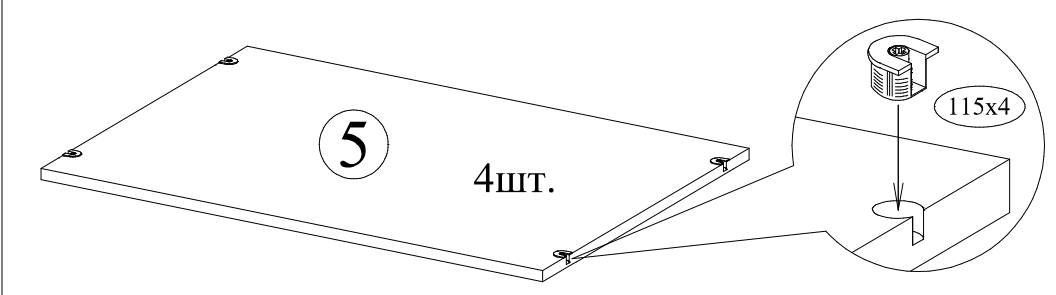
2 просверлить отверстие в стенке задней и в стене, прикрутить уголок к крышке шурупами 4x16

3 при помощи дюбеля притянуть шкаф к стене

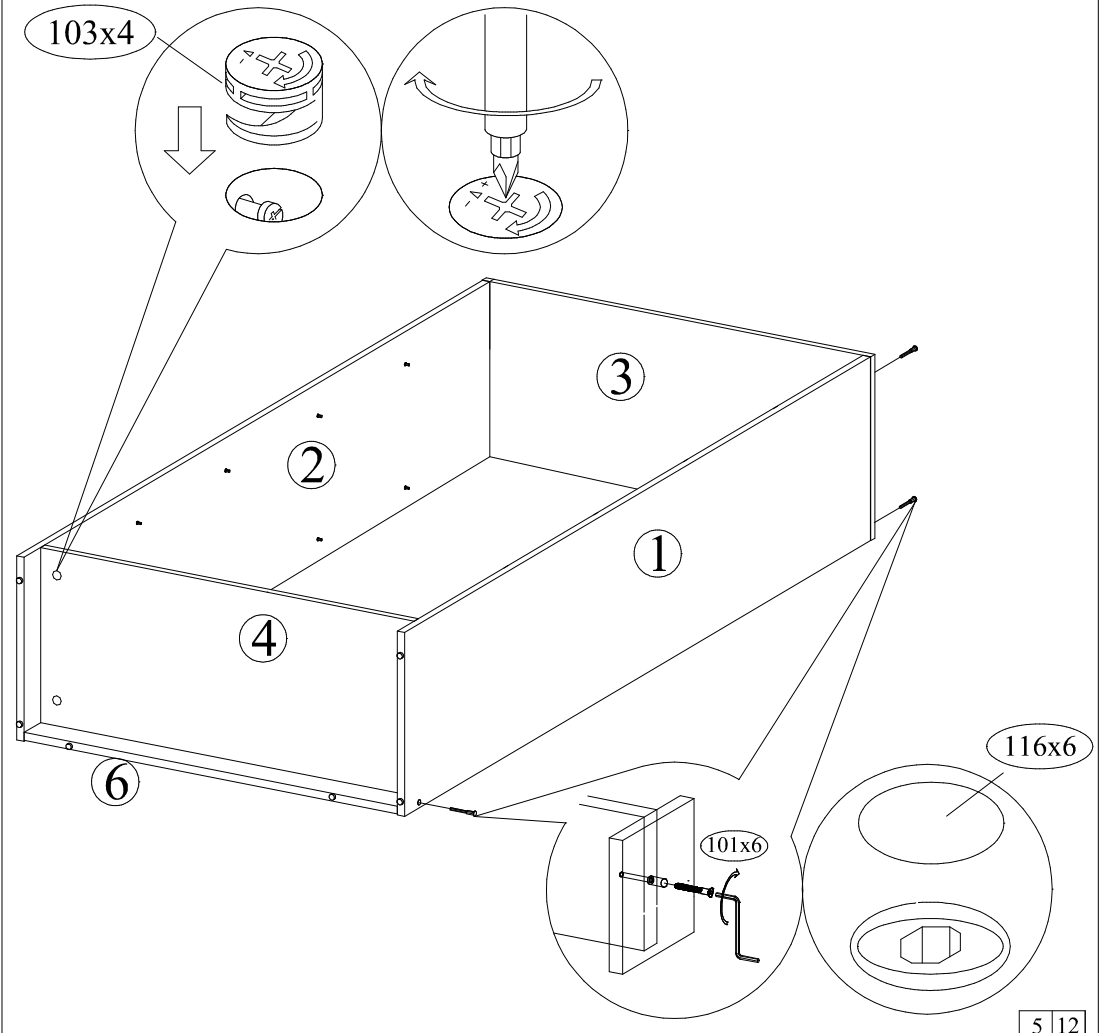
4 установить заглушку

Примечание. Дюбеля (крепеж) для крепления шкафа к стене в комплект фурнитуры не входят, покупатель самостоятельно приобретает в магазине крепеж специально предназначенный для его типа стены. Необходима консультация продавца.

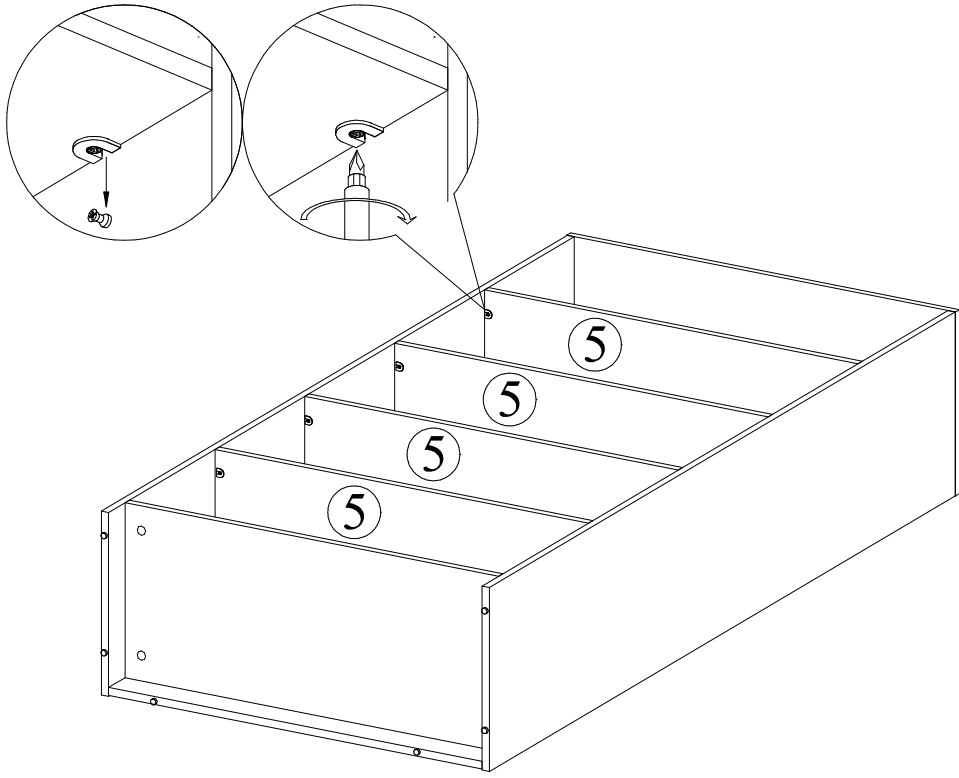
3 В полки вставить эксцентриковые стяжки.



4 К стенкам боковым прикрутить крышку, основание с цоколем.



5 Установить полки.



6 Приколотить стенки заднии.

Выровнять диагонали  
 $A=B$

