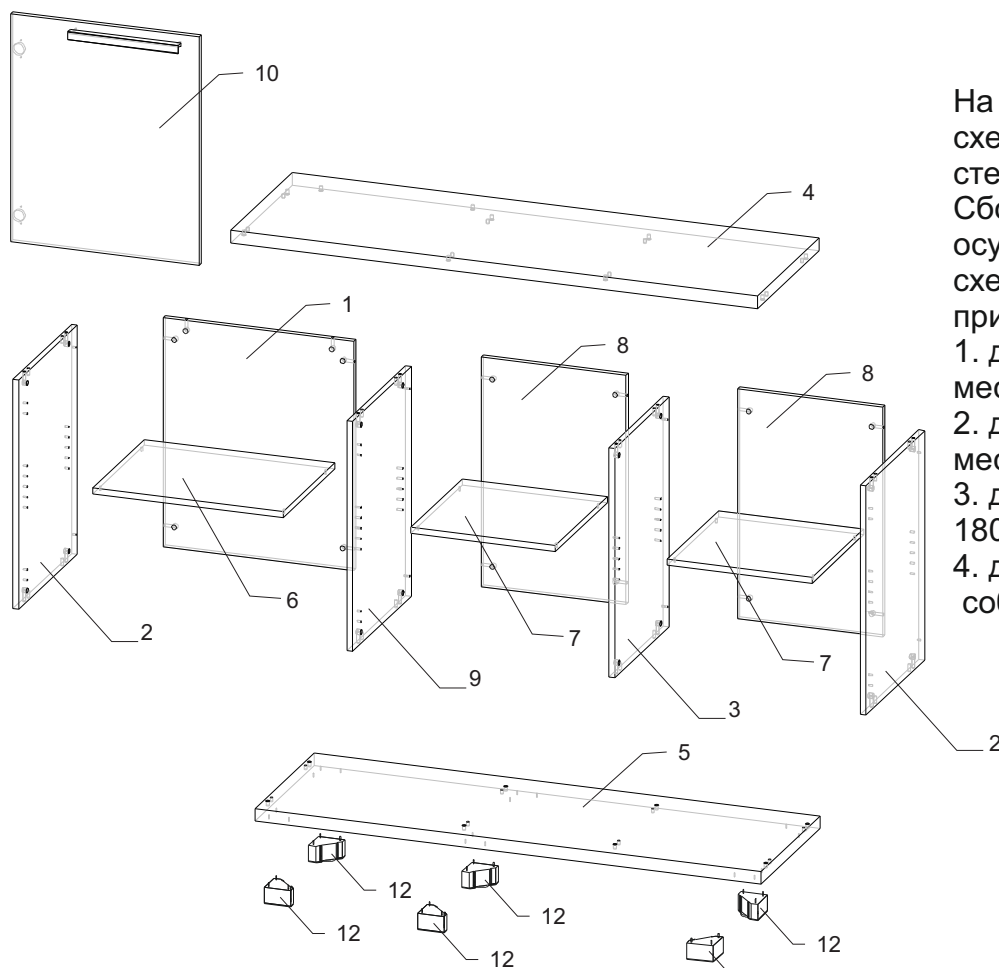


Шкаф низкий Z-13-11, Z-13-12



На данной схеме изображена схема сборки шкафа со стеклянными дверьми справа. Сборка зеркального шкафа осуществляется по данной схеме в идентичном порядке, при этом:

1. детали 9 и 3 заменяются местами между собой.
2. детали 1 и 8 заменяются местами между собой.
3. деталь 5 поворачивается на 180 град.
4. детали 6 и 7 меняются между собой местами.

Детали

Поз.	Наименование	Размер	Кол-во
1	Задняя стенка 1	706x585x18	1
2	Бок лев./пр. шкафа	706x494x18	2
3	Перегородка 1	706x473x18	1
4	Верх	1556x500x38	1
5	Низ	1556x500x38	1
6	Полка 1	584x440x18	1
7	Полка 2	444x449x18	2
8	Задняя стенка 2	706x445x18	2
9	Перегородка 2	706x494x18	1
10	Дверь л./пр. шкафа	702x580x18	1
11	Дверь стекл. л./пр.	702x450x18	2

Рис.1

Рис.2

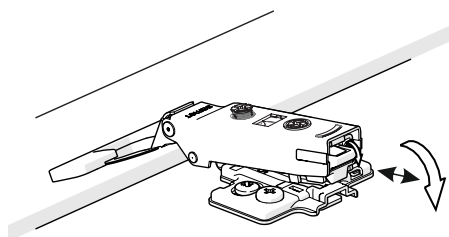


Рис.3.1 Монтаж двери

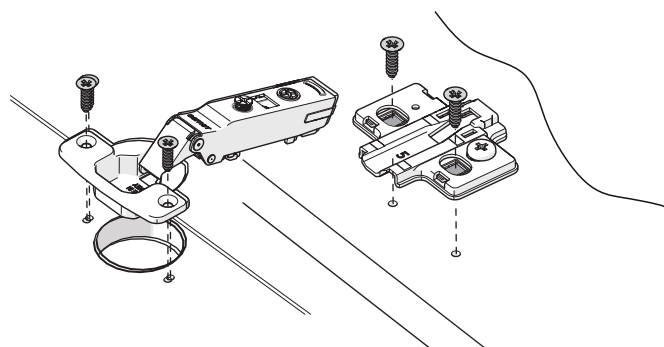


Рис.3

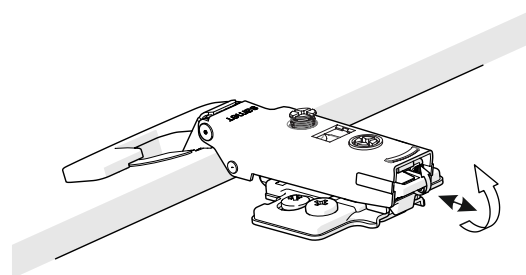
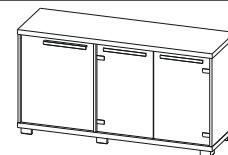


Рис.3.2 Демонтаж двери



Шкаф низкий Z-13-11, Z-13-12

Фурнитура

Поз.	Наименование	Кол-во	Эскиз
12	Опора	6	
13	Дюбель-саморез	12	
14	Дюбель под мет.муфту	18	
15	Эксцентрик	30	
16	Заглушка на растекс (цвет антрацит)	14	
17	Заглушка на растекс (цвет шкафа)	16	
18	Саморез 4,2x32	18	
19	Полкодержатель	12	
20	Заглушка	52	
21	Шкант 8x30	16	
22	Ручка дверная	3	
23	Насадное кольцо	2	
24	Петля вкладная	2	
25	Ответная планка	2	
26	Заглушка на петлю	4	
27	Шуруп 3,5x16	4	
28	Евровинт 6,3x10,5	8	
29	Винт М4x12	4	
30	Петля сткл. двери	4	
31	Отв. планка сткл. петли	4	
32	Втулка пластиковая для стекла	4	
33	Винт М4x25	2	

Порядок сборки:

- В детали 1, 2, 3, 8 и 9 вставить эксцентрики (15) стрелками к торцевым отверстиям и , а в детали 2, 3 и 9 в торцевые отверстия шканты (21) согласно рис.2
- В детали 4 и 5 в предустановленные муфты вкрутить дюбели (14) по часовой стрелке до упора. В детали 2 в отверстия вкрутить дюбели-саморезы (13) (2 отверстия вдоль заднего длинного торца детали для крепления деталей 1 и 8), а в детали 3 и 9 аналогично деталям 2 в сквозные отверстия с двух сторон (для крепления деталей 1 и 8).
- Соединить детали 3, 8 и 9, затянуть эксцентрики по часовой стрелке до упора. Далее соединить деталь 1 с деталью 9 и затянуть эксцентрики по часовой стрелке до упора. К собранной конструкции добавить бока 2 и затянуть эксцентрики по часовой стрелке до упора.
- К детали 5 прикрепить опоры 12. Для крепления опор использовать саморезы (18).
- К собранному каркасу присоединить низ 5 и верх 4. Затянуть эксцентрики по часовой стрелке до упора. После сборки каркаса и установки шкафа на место расположения в случае необходимости отрегулировать опоры таким образом чтобы шкаф стоял по уровню.
- К детали 2 (со стороны установки двери 10) прикрепить ответные планки (25). Петли (24) прикрепить к двери 10 шурупами (27) и установить ручку (22) при помощи винтов (33), предварительно надев на винты насадное кольцо (23). Закрепить двери на детали 2, соединив петли и ответные планки. Схема установки петель рис.3. В случае необходимости отрегулировать двери. Схема регулировки дверных петель рис.4.
- На детали 9 и 2 (со стороны установки стеклянных дверей 11) установить планки (31) при помощи евровинтов (28). На стеклянную дверь установить петли (30), ручку при помощи втулки (32) и винтов (29). **ВНИМАНИЕ!!!** при работе со стеклом не использовать шуруповерт. Чрезмерное усилие при затяжке винтов может привести к повреждению стекла. Установить стеклянные двери, соединив петлю и ответную планку при помощи винтов (идут в комплекте с петлей).
- Установить полки 6 и 7 при помощи полкодержателей (19).
- Закрывать эксцентрики (15) заглушками (16,17) соответствующего цвета.
- Закрывать оставшиеся отверстия диаметром 5 на детали 9 заглушками (20)

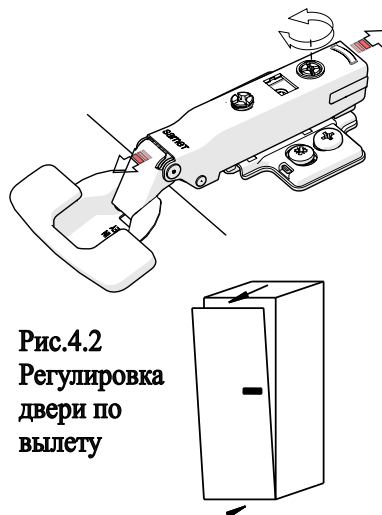
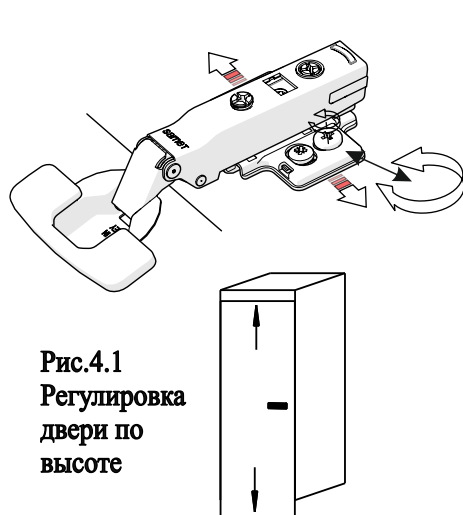


Рис.4