

1. Вставьте шканты во все глухие отверстия диаметром 8 мм. В глухие отверстия диаметром 5 мм вверните штоки эксцентриковых стяжек. В глухие отверстия диаметром 15 мм вставьте эксцентрики. Стрелка на эксцентрике должна быть направлена в сторону штока.

2. Закрепите горизонты так, чтобы фурнитура попала в ответные отверстия в горизонтах.

3. Разберите опору, приверните саморезами верхнюю часть опоры к дну шкафа. Соберите опору так как показано на рисунке 2.

4. Закрепите дно. Фурнитура в дне должна войти в ответные отверстия в стойках.

Поверните эксцентрики на 180 градусов (до упора).

5. Вставьте задние стенки в пазы. Между задними стенками должен быть установлен соединительный профиль. Установите крышку шкафа.

6. Установите держатели задней стенки, закрепите их саморезами.

7. Вставьте полкодержатели, положите полки на полкодержатели.

8. Отрегулируйте положение шкафа опорами. Установите заглушки на торцы эксцентриков.

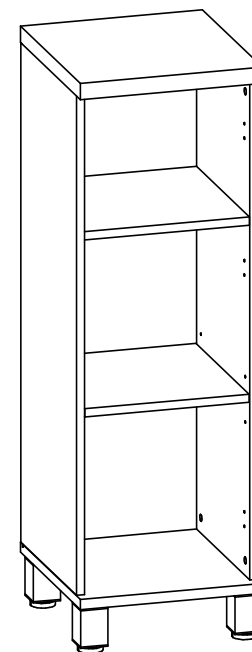
# Инструкция по сборке

## RIVA Фабрика офисной мебели. Стеллаж широкий KSU-2

Габаритные размеры:

Ширина 400мм глубина 430мм высота 1260мм

СЕРИЯ FIRST



### 1. Гарантии изготовителя.

Гарантийный срок эксплуатации изделия 18 месяцев с момента приобретения. Срок службы изделия 5 лет.

Предприятие-изготовитель гарантирует соответствие изделия требованиям ГОСТ 16371-93 при соблюдении правил транспортировки, хранения и эксплуатации.

Предприятие-изготовитель не несет ответственности за недостатки изделия, появившиеся в результате несоблюдения правил эксплуатации, сборки, транспортировки и ухода за мебелью. Предприятие-изготовитель оставляет за собой право проводить конструктивные изменения, связанные с внедрением новых материалов и технологий, направленных на повышение качества и долговечности изделий.

## 2. Транспортировка, хранение, эксплуатация и уход за мебелью.

Изделие допускается транспортировать в упаковке предприятия-изготовителя любым видом транспорта при условии надёжной защиты от механических повреждений и влаги (атмосферных осадков и т.д.).

**НЕ ДОПУСКАЕТСЯ ВОЗДЕЙСТВИЕ ВЛАГИ.** Изделие должно храниться и эксплуатироваться в сухих и тёплых помещениях. Не рекомендуется устанавливать изделие около источников тепла.

Удаление пыли с поверхности изделия следует производить мягкой тканью с использованием специальных составов по уходу за мебелью.

## 3. Комплектность изделия.

Поз.	Наименование	Готовая деталь		Толщ.	Кол.
		Длина	Ширина		
1	Крышка	401	432	36	1
2	Дно	401	432	22	1
3	Бок левый	1102	401	18	1
4	Бок правый	1102	401	18	1
5	Горизонт	364	382	18	1
6	Полка	362	382	18	1

Поз.	Наименование	Готовая деталь		Толщ.	Кол.
		Длина	Ширина		
7	Задняя ст.	1114	376	3	1

Первый размер детали указывает на направление текстуры.

В комплектацию изделия входит комплект фурнитуры.

## 4. Состав комплекта фурнитуры.

Поз.	Внешний вид	Наименование	Кол.
8		Шкант 8x30 мм	8
9		Стяжка эксцентр.	12
10		Стяжка межсекционная	2
11		Полкодержатель	4
12		Саморез 3,5x16	13
13		Заглушка эксцентр.	12

Сборку изделия рекомендуем доверить специалисту. В случае самостоятельной сборки обязательно ознакомьтесь с указаниями по сборке. За повреждения изделия, произошедшие во время сборки, фирма ответственности не несёт.

Поз.	Внешний вид	Наименование	Кол.
14		Фиксатор задней стенки	8
15		Опора регулируемая с саморезами.	4

## 5. Последовательность сборки.

Для сборки изделия необходима крестовая отвертка. Сборку производить на ровном полу, покрытым тканью или бумагой во избежание повреждения и загрязнения мебели. Аккуратно разложите детали.

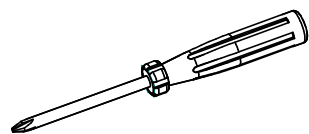


Рис.1

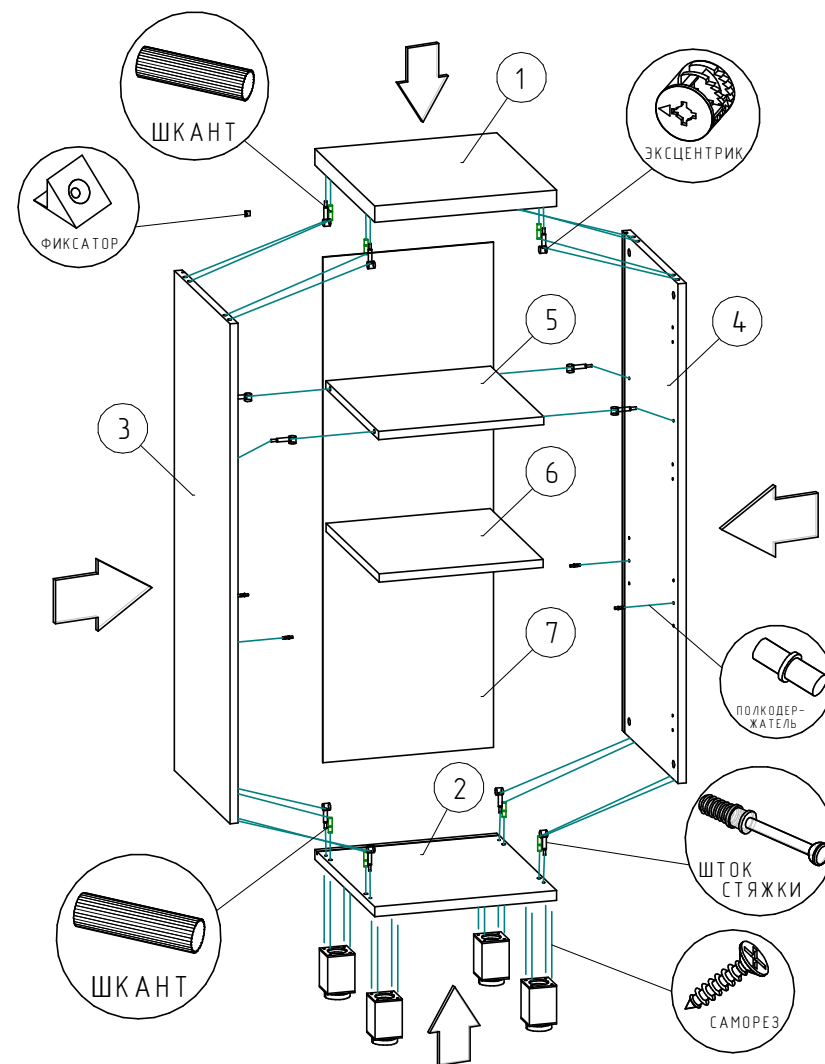


Рис.2

