

2. Закрепите горизонты так, чтобы фурнитура попала в ответные отверстия в горизонтах.
3. Малотком вбейте втулки регулируемых опор в дно. Вверните опоры во втулки.
4. Закрепите дно. Фурнитура в дне должна войти в ответные отверстия в стойках.
- Поверните эксцентрики на 180 градусов (до упора).
5. Вставьте задние стенки в пазы. Между задними стенками должен быть установлен соединитель. Установите крышку шкафа.
6. Установите держатели задней стенки, закрепите их саморезами.
7. Вставьте полкодержатели, положите полку на полкодержатели.
8. Закройте эксцентрики и еврошурупы пластиковыми заглушками. Установите заглушки регулируемых опор.

Инструкция по сборке

RIVA

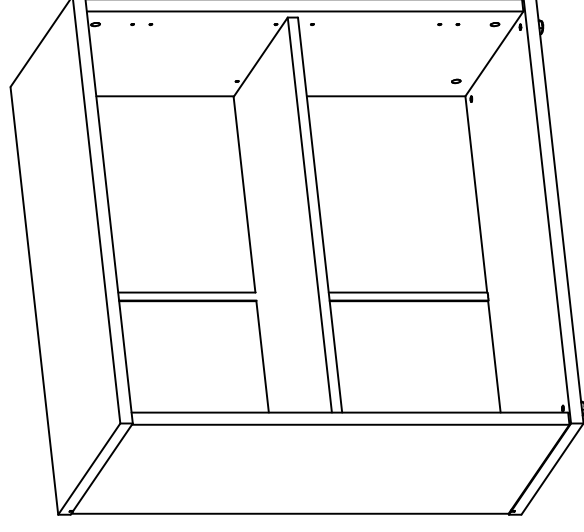
Фабрика офисной мебели.

Стеллаж Л.СТ-3

Габаритные размеры:

Ширина 778мм глубина 410мм высота 823мм

СЕРИЯ STYLE



1. Гарантии изготовителя.

Гарантийный срок эксплуатации изделия 18 месяцев с момента приобретения. Срок службы изделия 5 лет.

Предприятие-изготовитель гарантирует соответствие изделия требованиям ГОСТ 16371-93 при соблюдении правил транспортировки, хранения и эксплуатации.

Предприятие-изготовитель не несет ответственности за недостатки изделия, появившиеся в результате несоблюдения правил эксплуатации, сборки, транспортировки и ухода за мебелью. Предприятие-изготовитель оставляет за собой право проводить конструктивные изменения, связанные с внедрением новых материалов и технологий, направленных на повышение качества и долговечности изделий.

2. Транспортировка, хранение, эксплуатация и уход за мебелью.

Изделие допускается транспортировать в упаковке производителя-изготовителя любым видом транспорта при условии надежной защиты от механических повреждений и влаги (атмосферных осадков и т.д.).
НЕ ДОПУСКАЕТСЯ ВОЗДЕЙСТВИЕ ВЛАГИ. Изделие должно храниться и эксплуатироваться в сухих и теплых помещениях. Не рекомендуется устанавливать изделие около источников тепла.

Удаление пыли с поверхности изделия следует производить мягкой тканью с использованием специальных составов по уходу за мебелью.

3. Комплектность изделия.

Поз.	Наименование	Готовая деталь		Толщ.	Кол.
		Длина	Ширина		
1	Дно	778	410	22	1
2	Крышка	778	410	22	1
3	Бок цинверс.	769	400	22	2
4	Полка	728	358	18	2

Первый размер детали указывает на направление текстуры.
 В комплектацию изделия входит комплект фурнитуры

4. Состав комплекта фурнитуры.

Поз.	Внешний вид	Наименование	Кол.
6		Соединитель ДВП длиной 768мм	1
7		Шкант 8x30 мм	8
8		Стяжка эксцентр.	8
9		Заглушка эксцентр.	8
10		Полкодержатель	4
11		Саморез 3,5x16	8

Сборку изделия рекомендуем доверить специалисту. В случае самостоятельной сборки обязательно ознакомьтесь с указаниями по сборке. За повреждение изделия, произошедшие во время сборки, фирма ответственности не несет.

5. Последовательность сборки.

Для сборки изделия необходима крестовая отвертка, молоток. Сборку производить на ровном полу, покрытым тканью или бумагой во избежание повреждения и загромождения мебели. Аккуратно разложить детали.

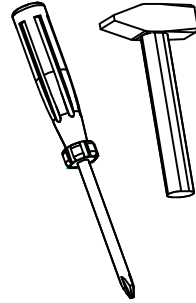
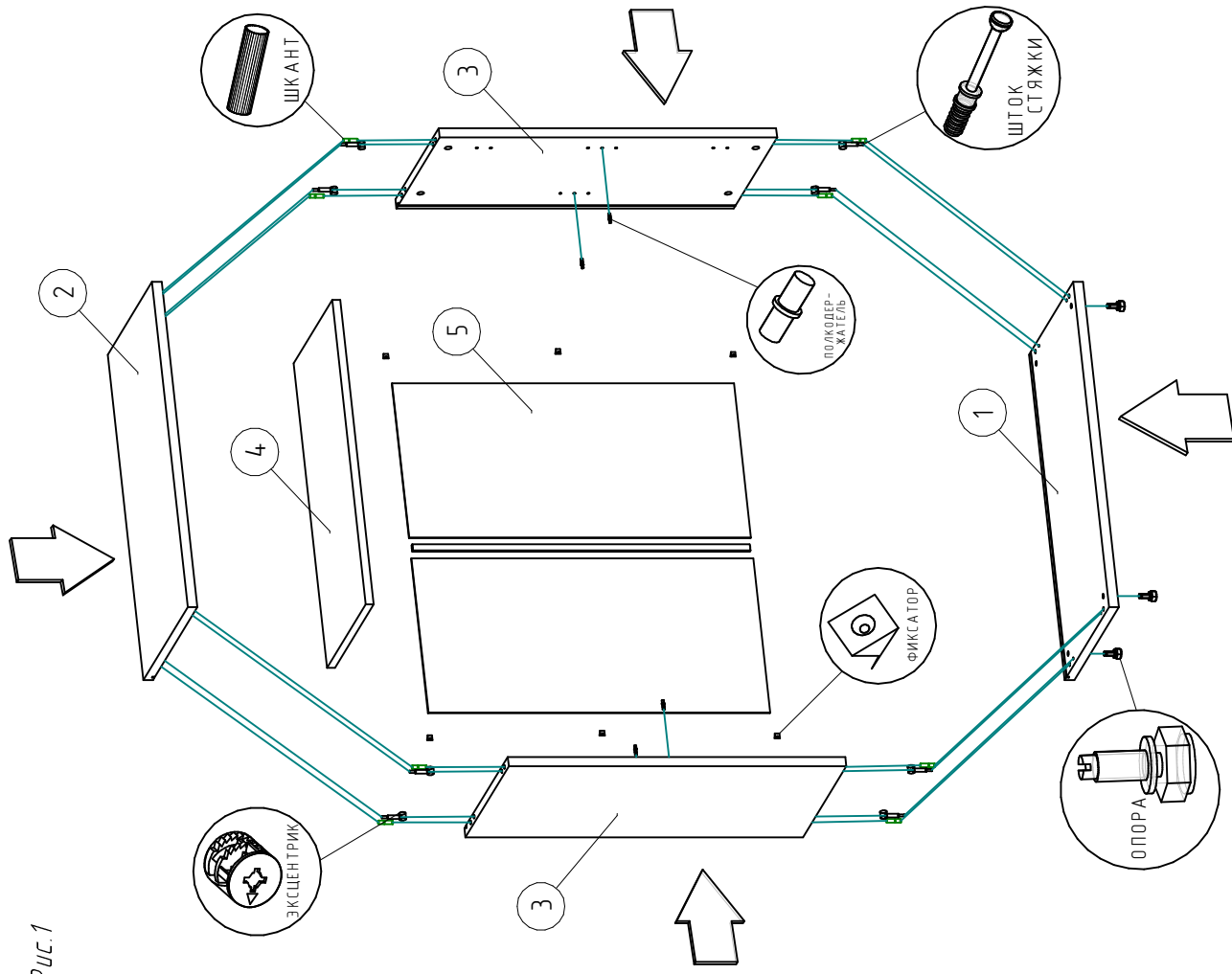


Схема сборки.

Рис.1



1. Вставьте шканты во все глухие отверстия диаметром 8 мм. В глухие отверстия диаметром 5 мм вверните штоки эксцентриковых стяжек. Во все глухие отверстия диаметром 15 мм вставьте эксцентрики. Стрелка на эксцентрике должна быть направлена в сторону штока.