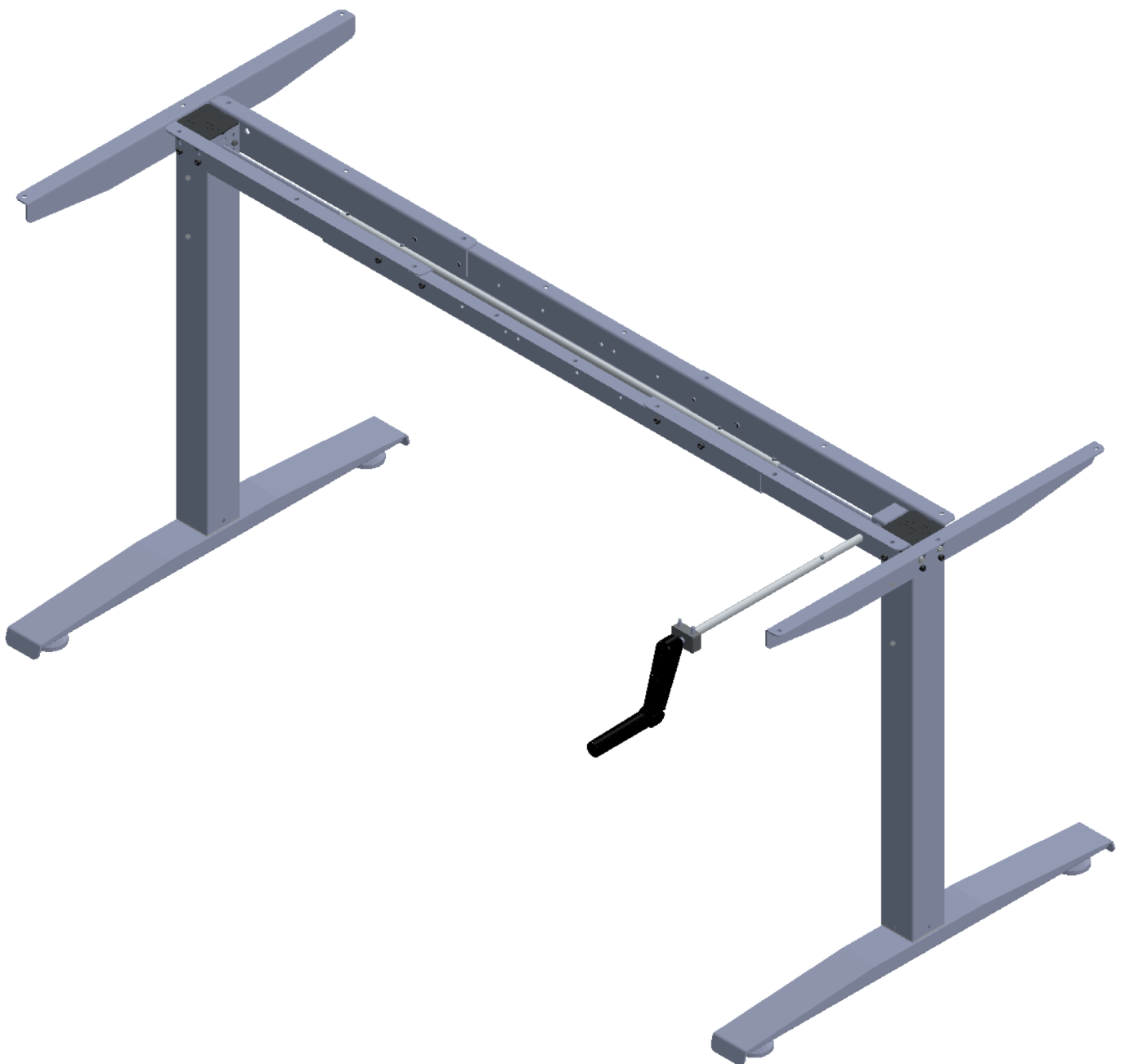
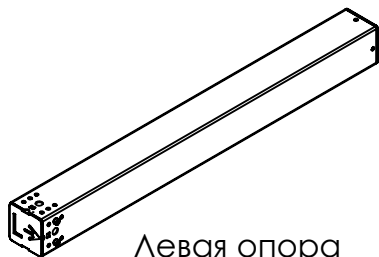


Схема сборки регулируемой опоры

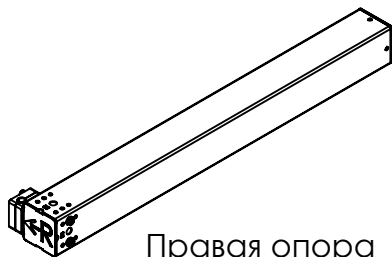
Модель : TF-2S32-H



Комплектация деталей:



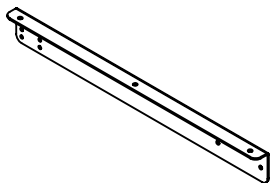
Левая опора
кол-во: 1шт



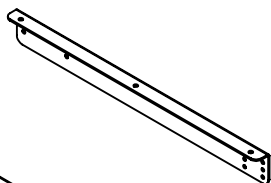
Правая опора
кол-во: 1шт



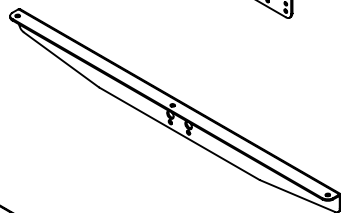
Подножие
кол-во: 2шт



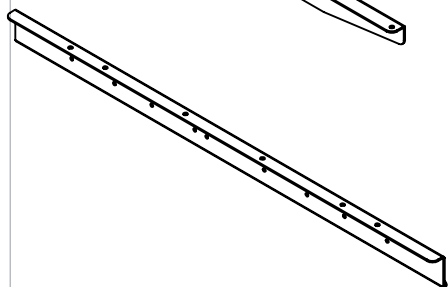
Пластина левая
кол-во: 2шт



Пластина правая
кол-во: 2шт



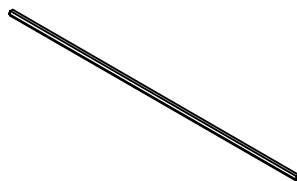
Боковая пластина
кол-во: 2шт



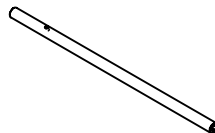
Центральная пластина
кол-во: 2шт



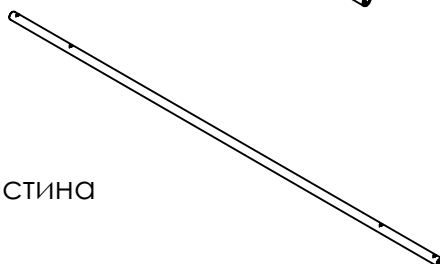
Ось шестигранная
L175mm
кол-во: 1шт



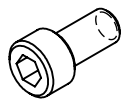
Ось шестигранная
L430mm
кол-во: 2шт



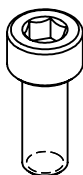
Ось L300mm
кол-во: 1шт



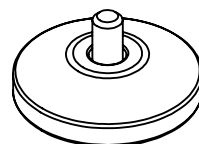
Ось L800mm
кол-во: 1шт



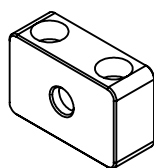
Винт M5
кол-во: 32шт



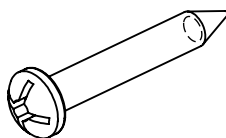
Винт M6 X L16
кол-во: 8шт



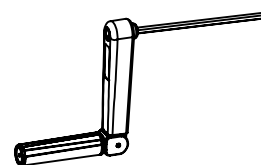
Опора регулируемая
кол-во: 4шт



Держатель оси
кол-во: 1шт



Саморез
5 X L30
кол-во: 2шт

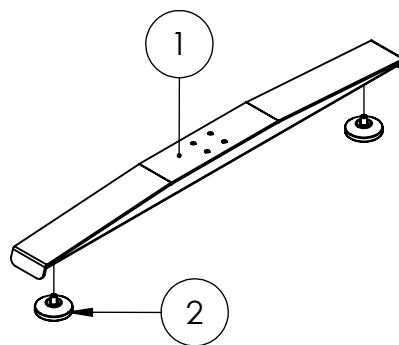


Рукоятка
кол-во: 1шт

Сборка левой опоры

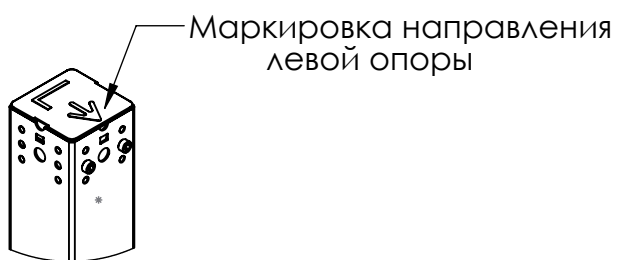
Шаг 1 : Установка регулируемых опор

№	Название	КОЛ-ВО
1	Подножие	1
2	Опора регулируемая	2

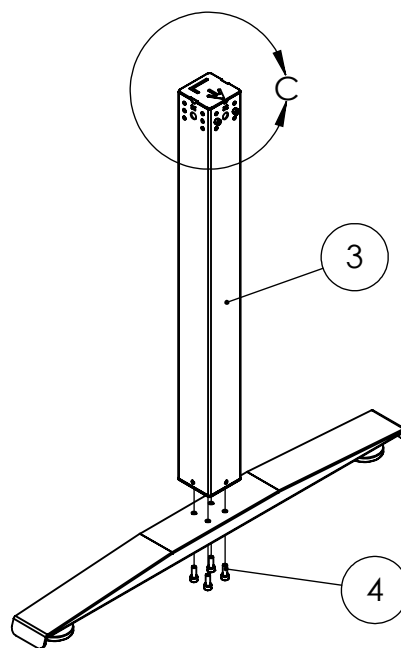


Шаг 2 : Установка подножья

№	Название	КОЛ-ВО
3	Левая опора	1
4	Винт М6	4

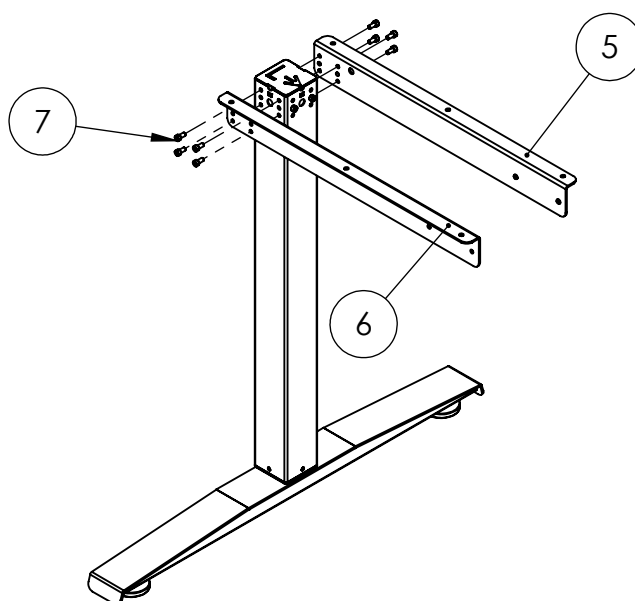


Детализировка: С
Масштаб 1 : 5



Шаг 3 : Установка пластин на левую опору

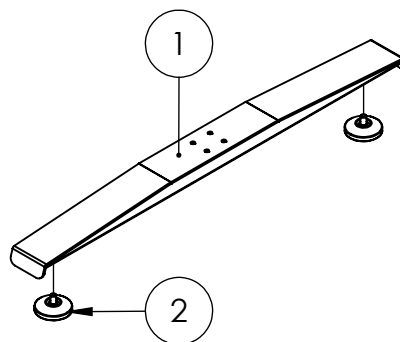
№	Название	КОЛ-ВО
5	Пластина левая	1
6	Пластина правая	1
7	Винт М5	8



Сборка правой опоры

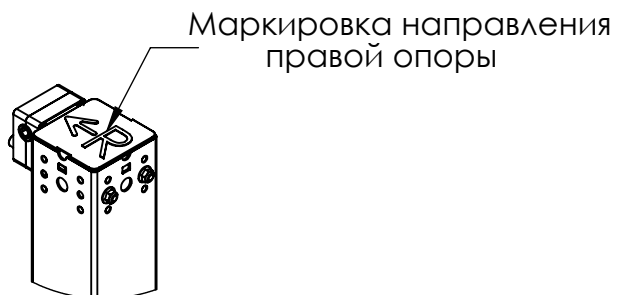
Шаг 1 : Установка регулируемых опор

№	Название	КОЛ-ВО
1	Подножие	1
2	Опора регулируемая	2

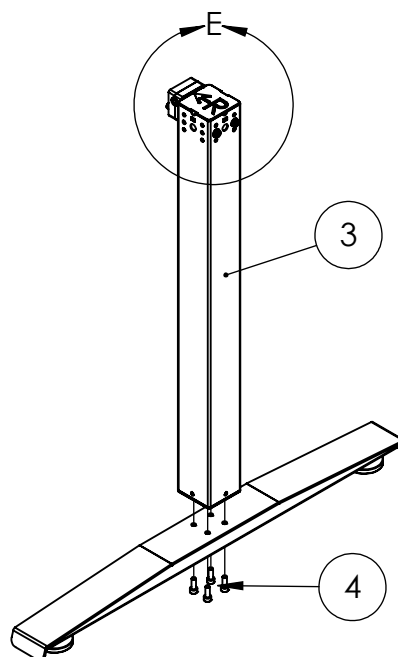


Шаг 2 : Установка подножья

№	Название	КОЛ-ВО
3	Правая опора	1
4	Винт М6	4

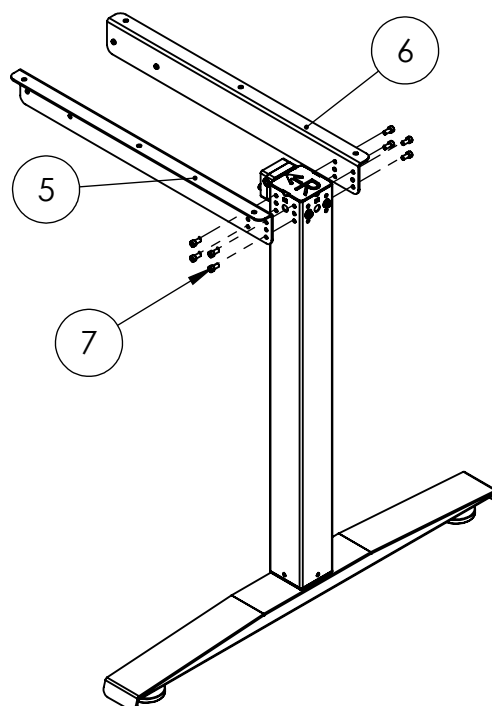


Детализровка: С
Масштаб 1 : 5



Шаг 3 : Установка пластин на правую опору

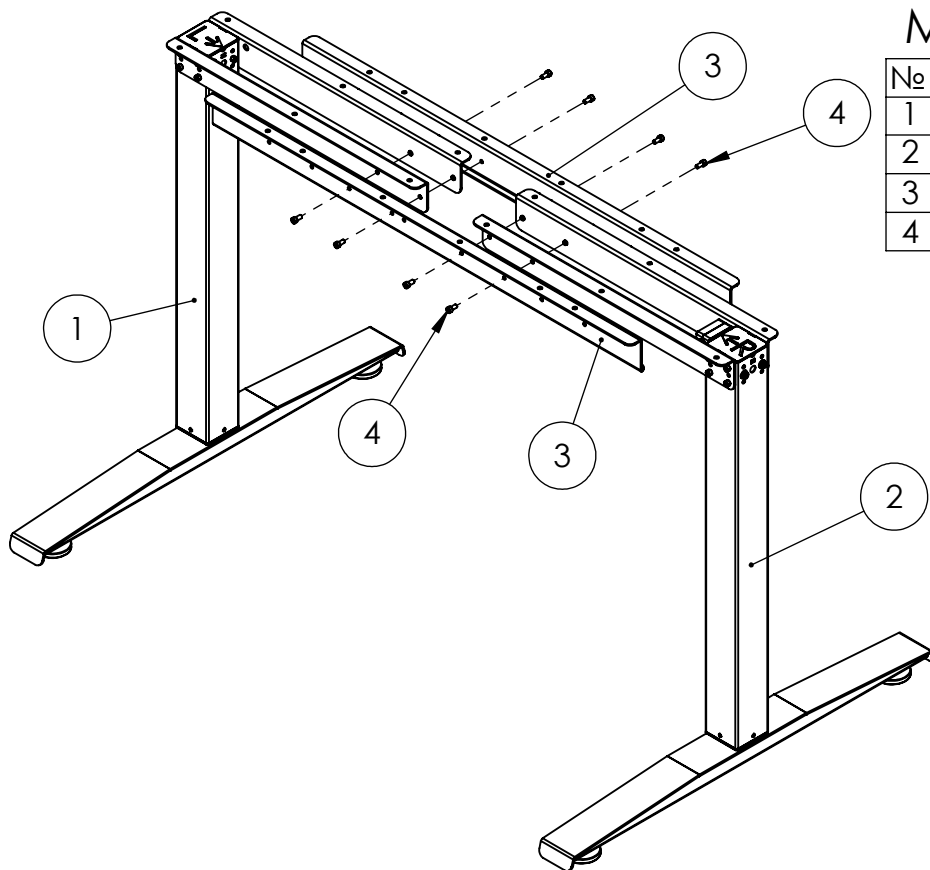
№	Название	КОЛ-ВО
5	Пластина левая	1
6	Пластина правая	1
7	Винт М5	8



Соединение левой и правой опоры

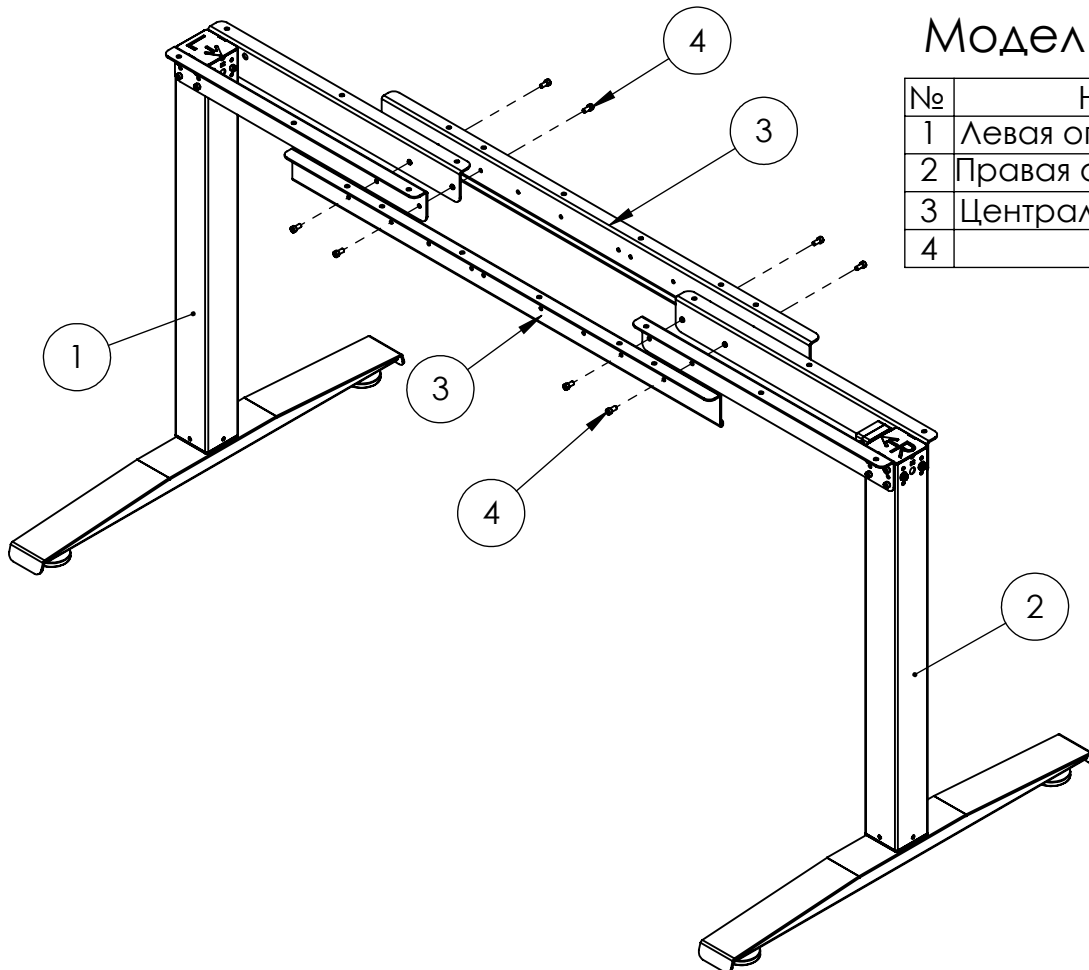
Модель 122см

№	Название	КОЛ-ВО
1	Левая опора в сборке	1
2	Правая опора в сборке	1
3	Центральная пластина	2
4	Винт М5	8



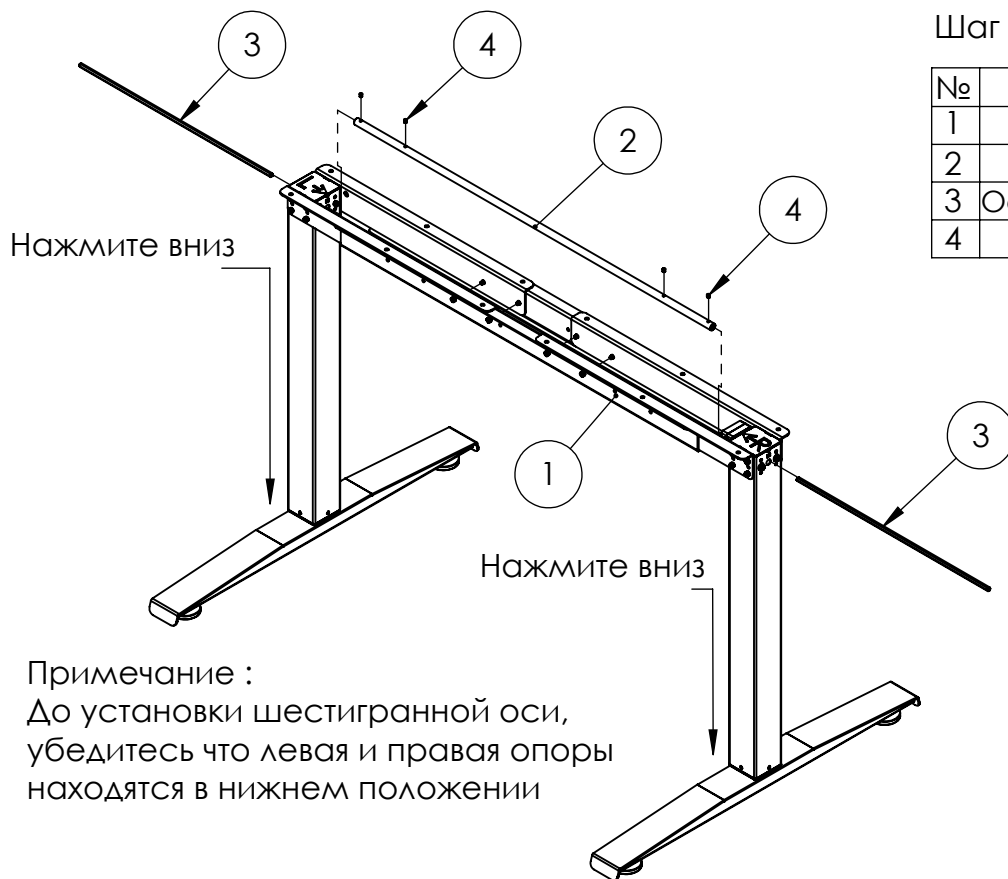
Модель 152см

№	Название	КОЛ-ВО
1	Левая опора в сборке	1
2	Правая опора в сборке	1
3	Центральная пластина	2
4	Винт М5	8



Установка подъемного механизма и боковых пластин (модель 122см)

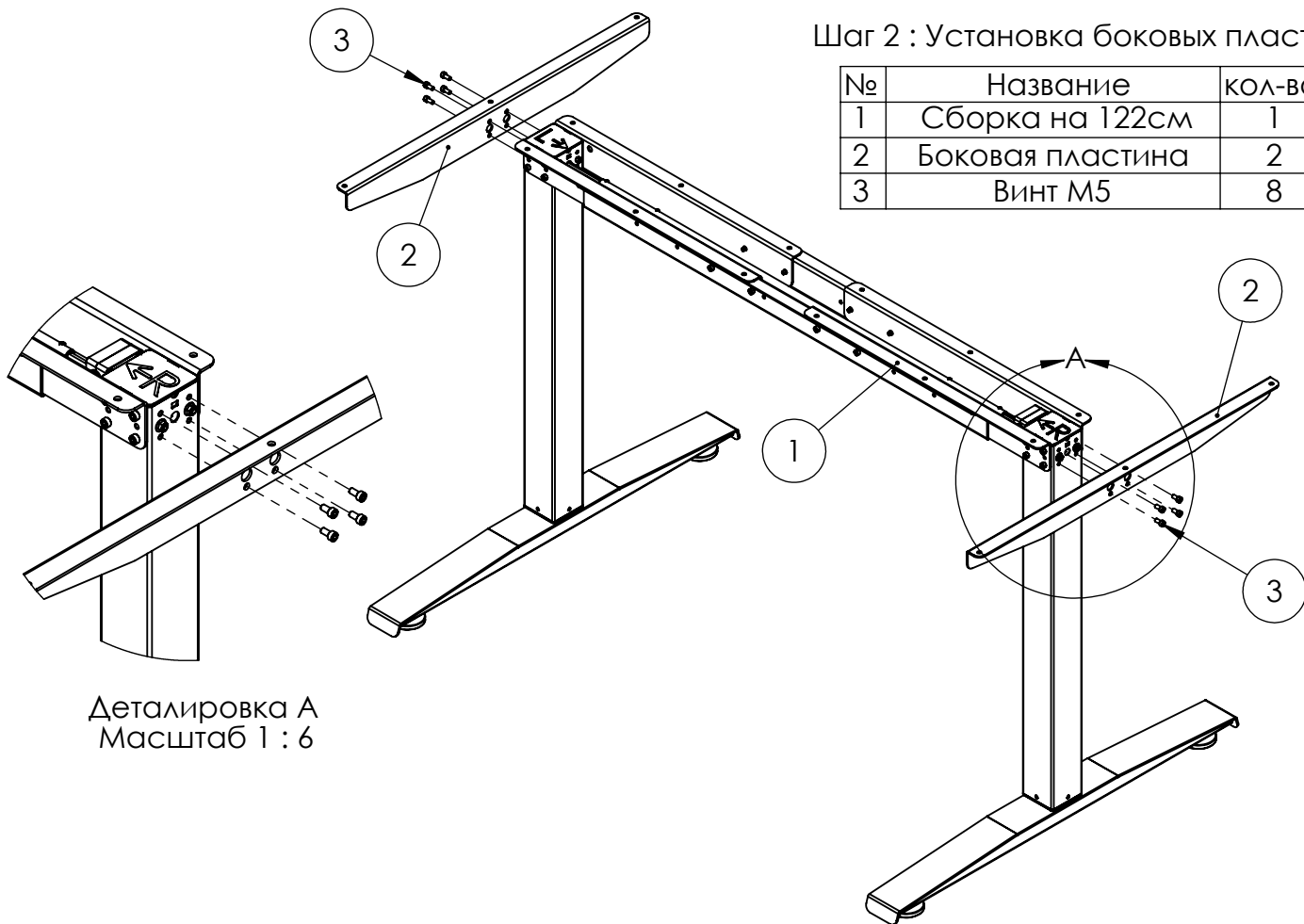
Шаг 1 : Установка оси



№	Название	КОЛ-ВО
1	Сборка на 122см	1
2	Ось L800	1
3	Ось шестигранная L430	2
4	Набор винтов M5	4

Примечание :
До установки шестигранной оси,
убедитесь что левая и правая опоры
находятся в нижнем положении

Шаг 2 : Установка боковых пластин



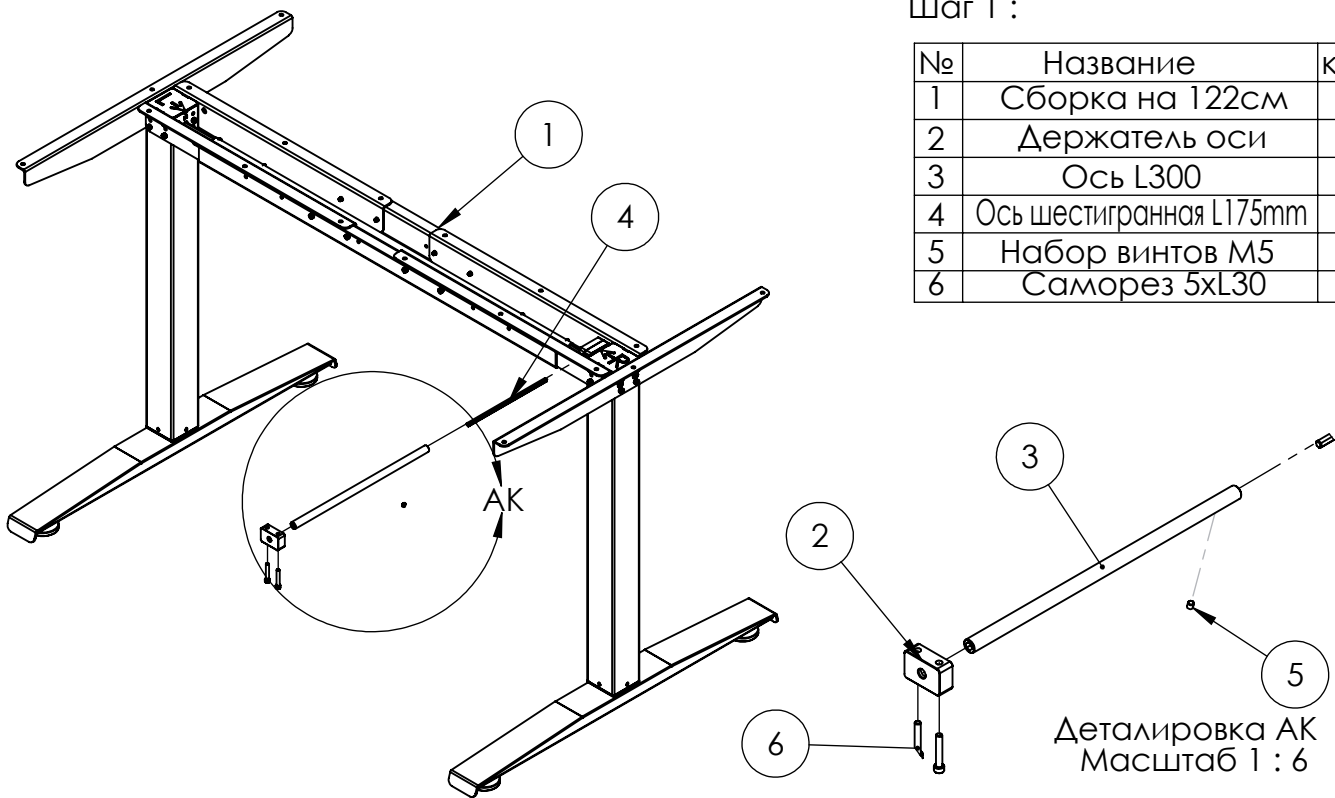
№	Название	КОЛ-ВО
1	Сборка на 122см	1
2	Боковая пластина	2
3	Винт M5	8

Детализровка А
Масштаб 1 : 6

Установка рукоятки (Модель 122см)

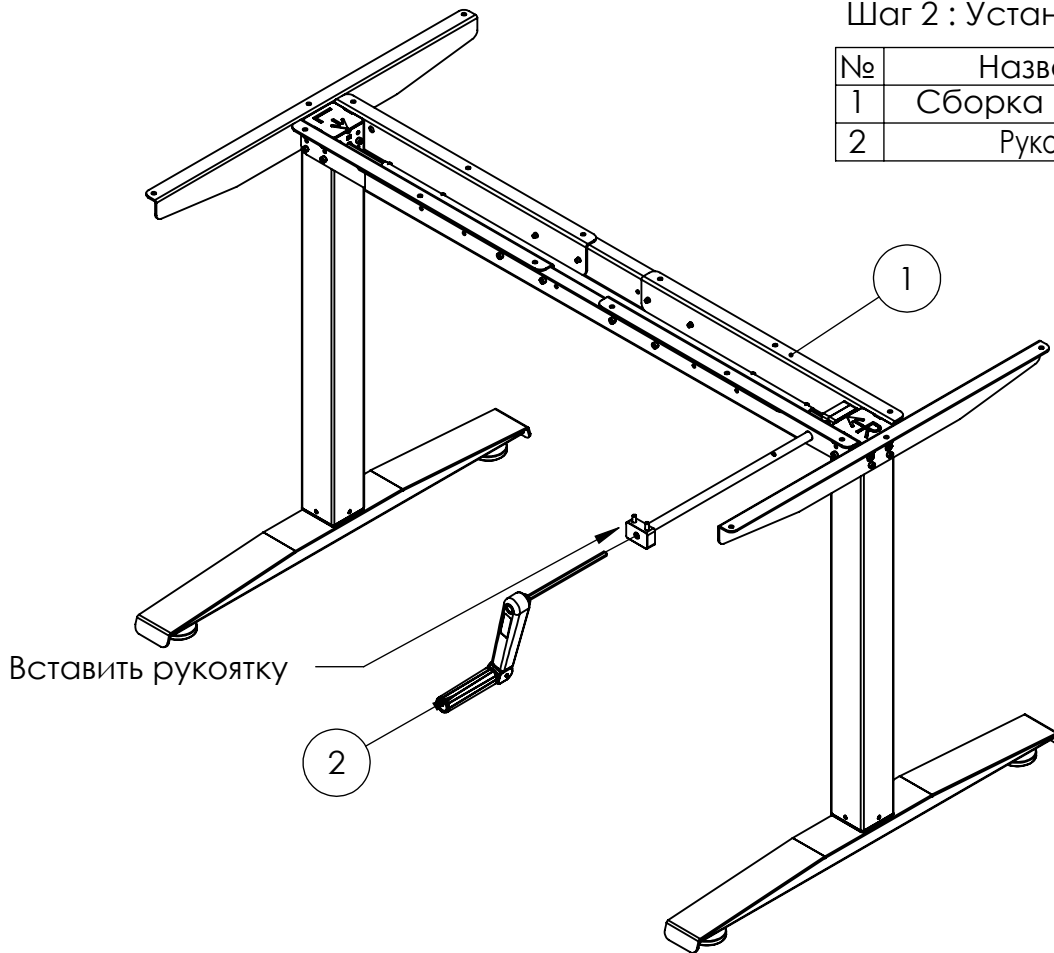
Шаг 1 :

№	Название	КОЛ-ВО
1	Сборка на 122см	1
2	Держатель оси	1
3	Ось L300	1
4	Ось шестигранная L175mm	1
5	Набор винтов M5	1
6	Саморез 5xL30	1



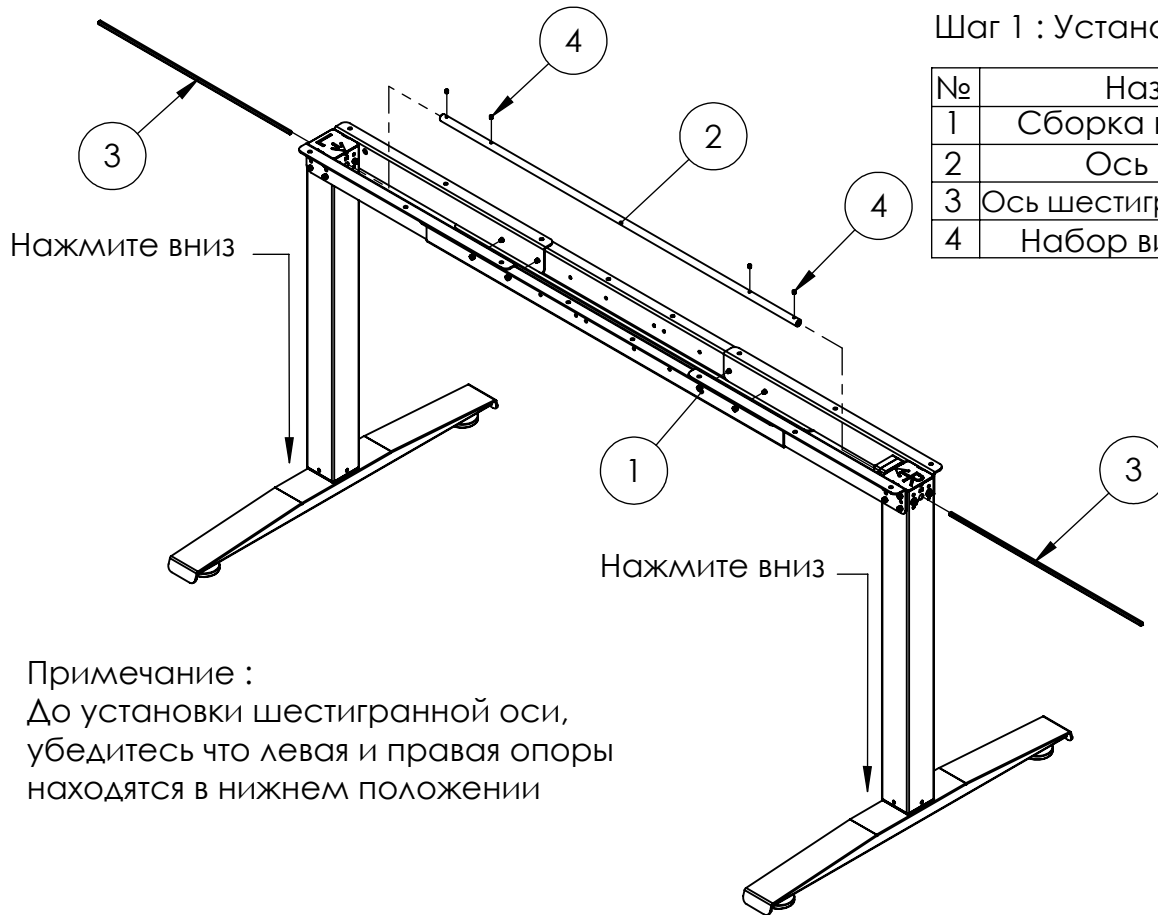
Шаг 2 : Установка рукоятки

№	Название	КОЛ-ВО
1	Сборка на 122см	1
2	Рукоятка	1



Установка подъемного механизма и боковых пластин (модель 152см)

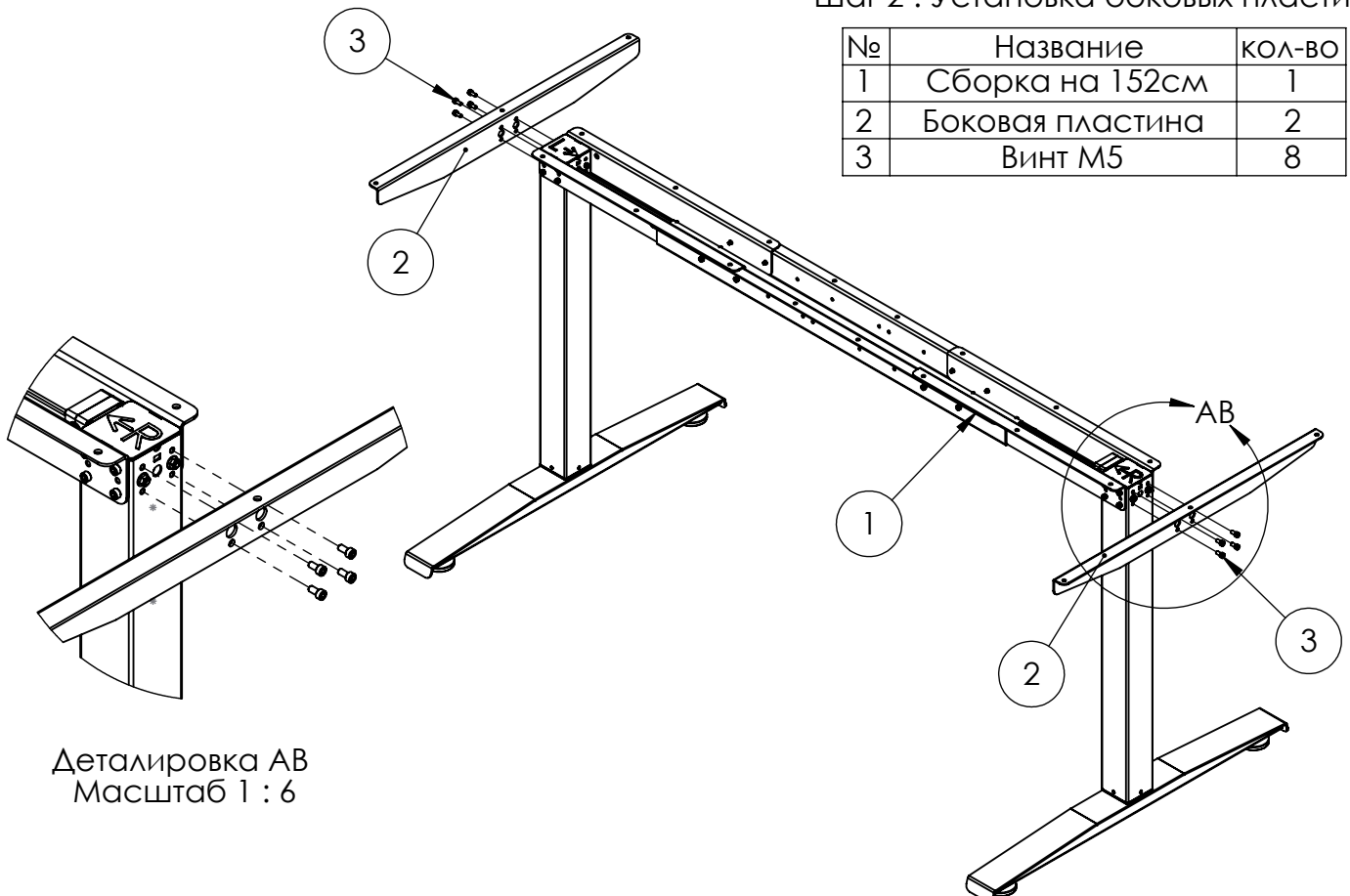
Шаг 1 : Установка оси



№	Название	КОЛ-ВО
1	Сборка на 152см	1
2	Ось L800	1
3	Ось шестигранная L430	2
4	Набор винтов M5	4

Примечание :
До установки шестигранной оси,
убедитесь что левая и правая опоры
находятся в нижнем положении

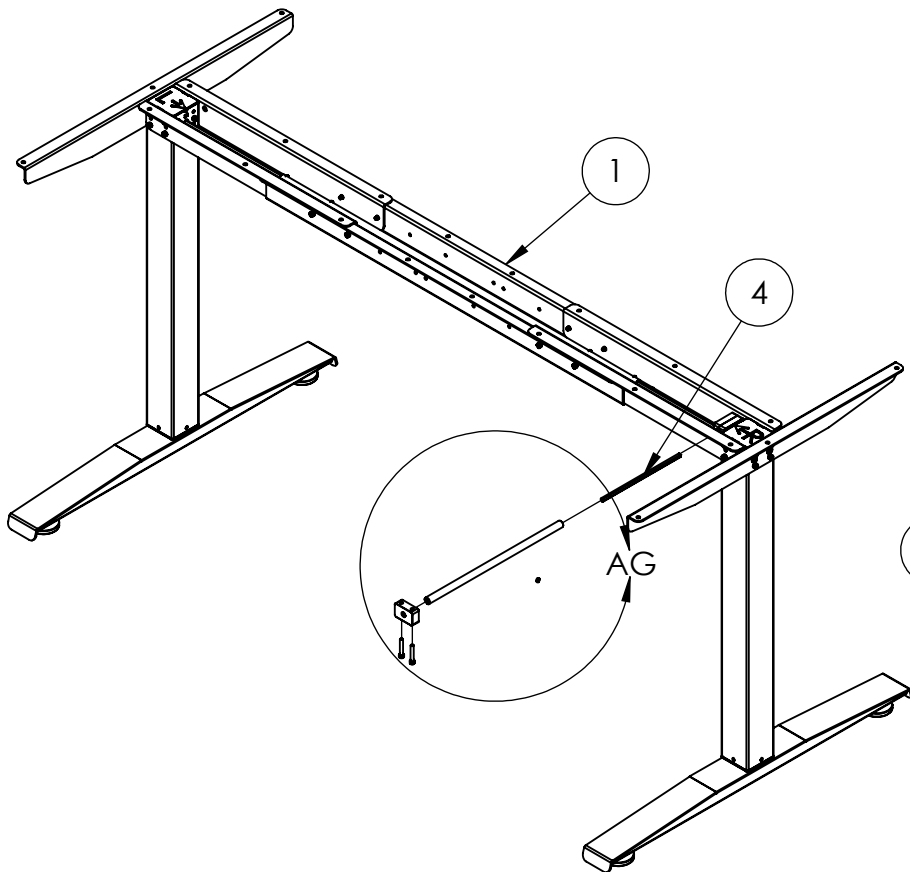
Шаг 2 : Установка боковых пластин



№	Название	КОЛ-ВО
1	Сборка на 152см	1
2	Боковая пластина	2
3	Винт M5	8

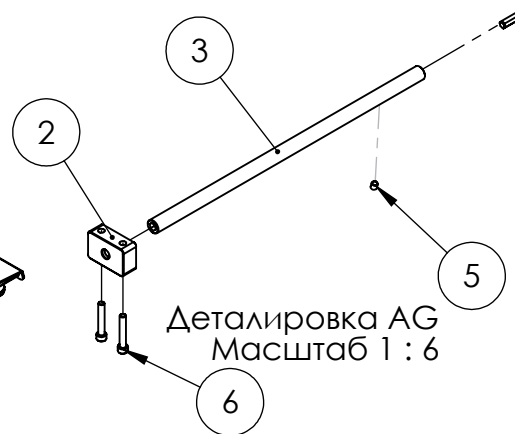
Детализровка АВ
Масштаб 1 : 6

Установка рукоятки (Модель 152см)



Шаг 1 :

№	Название	КОЛ-ВО
1	Сборка на 152см	1
2	Держатель оси	1
3	Ось L300	1
4	Ось шестигранная L175mm	1
5	Набор винтов M5	1
6	Саморез 5xL30	2



Шаг 2 : Установка рукоятки

№	Название	КОЛ-ВО
1	Сборка на 152см	1
2	Рукоятка	1

