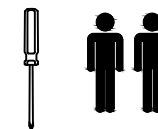


**Схема сборки
Стол прямой
XTUP 127, XTUP 147, XTUP 167**



Комплектация деталей:

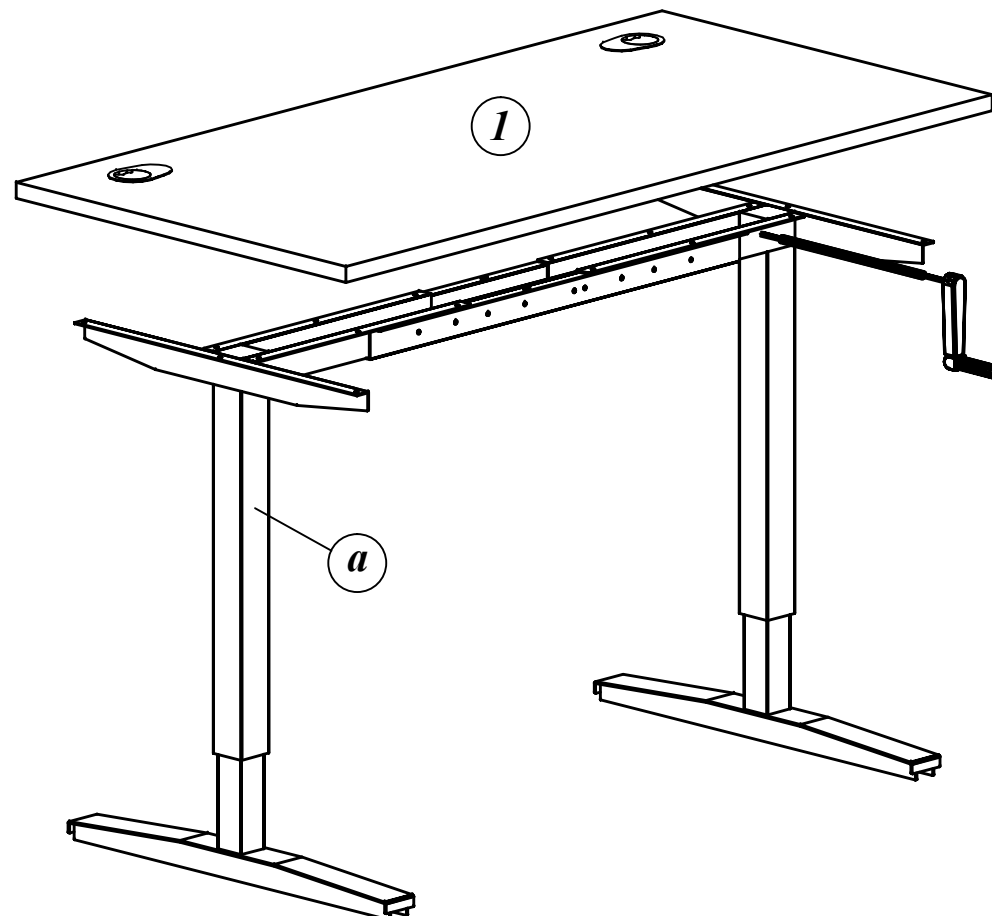
1. Столешница 1шт

Примечание:

Ширина металлической опоры зависит от ширины выбираемой столешницы. (см. схему сборки мет. опоры стр. 5)
Высота опоры регулируется.

Комплектация фурнитуры:

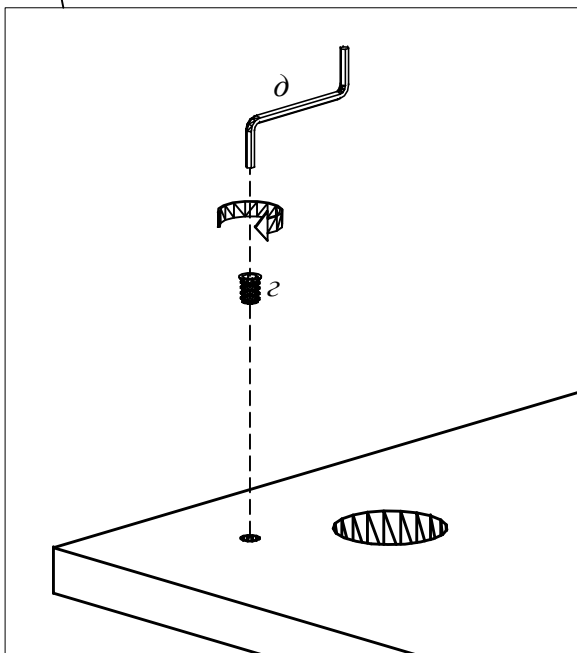
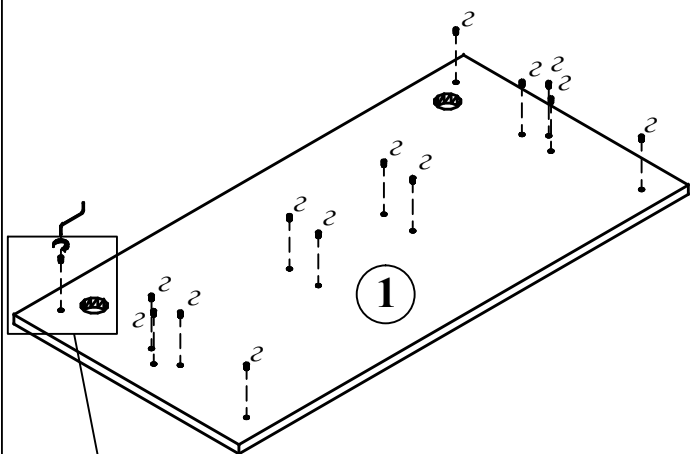
a	1 шт.
б	2 шт.
в	14 шт. M6x12
г	14 шт.
д	1 шт.



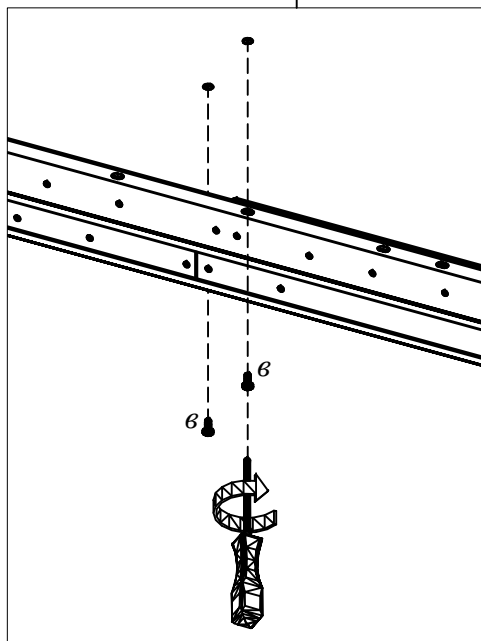
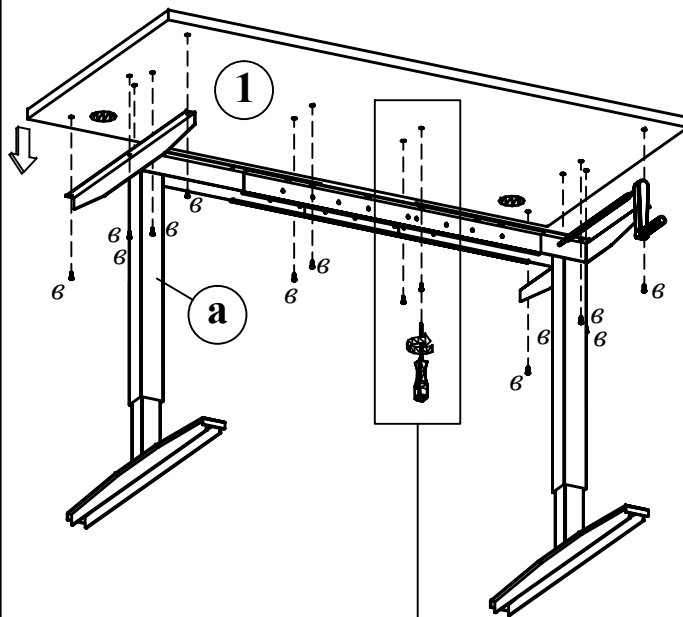
Габариты:
 XTUP 127 1200x700x705-1155 мм
 XTUP 147 1400x700x705-1155 мм
 XTUP 167 1600x700x705-1155 мм

ВНИМАНИЕ!!!
 Предприятие-изготовитель оставляет за собой право вносить изменения в конструкцию и применять фурнитуру, отличающуюся от указанной в схеме сборки, но не ведущие к ухудшению качества и кардинальному изменению внешнего вида изделия.

Этап 1



Этап 2



Этап 3

