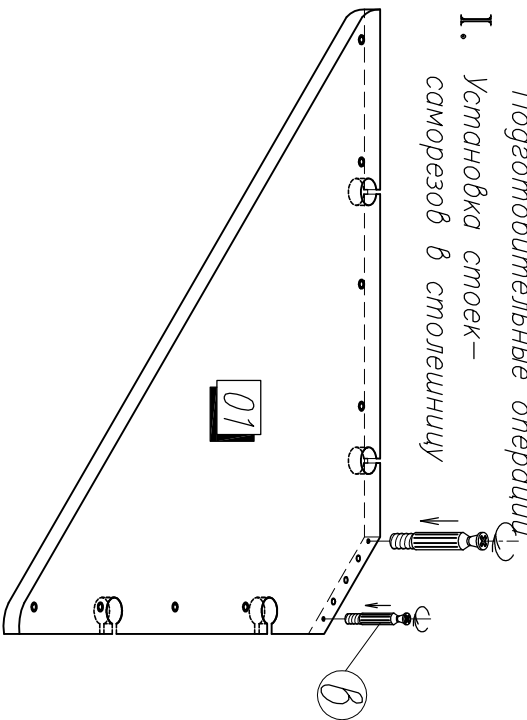
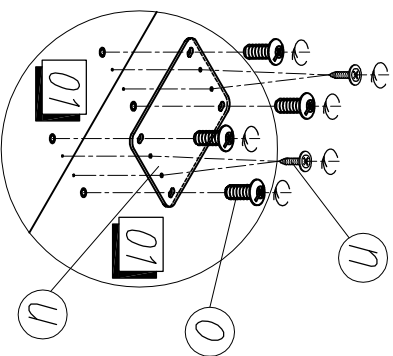


Внимательно изучите инструкцию и следуйте ее указаниям при сборке.

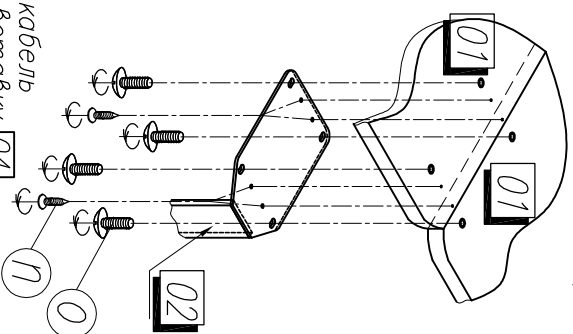
I. Подготовка стоек – саморезов в столешницу



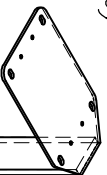
III. Соединение столешницы при помощи крепежной пластины (вид снизу на крепление)



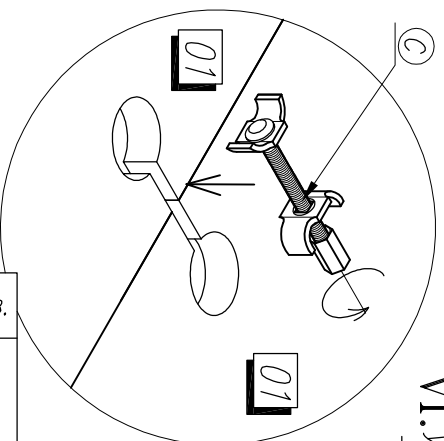
IV. Крепление металлической опоры



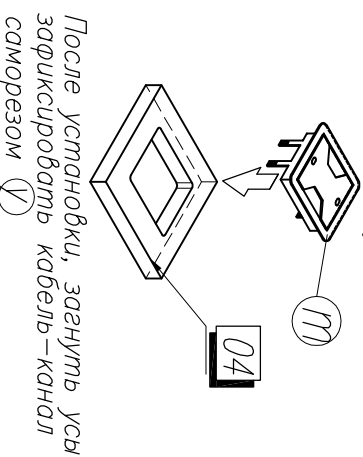
II. Установка стоек – винтов в металлическую опору



V. Соединение столешницы при помощи стяжки для столешниц (вид снизу на крепление)

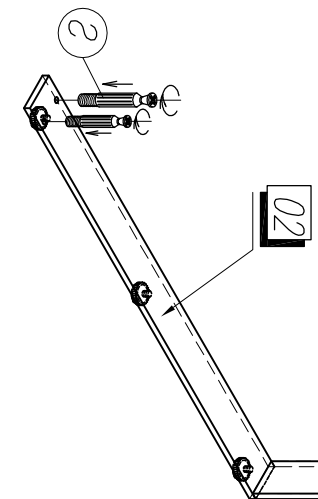


VI. Установка кабель –канала в тумбу



После установки, загнуть усы зафиксировать кабель –канал саморезом (V)

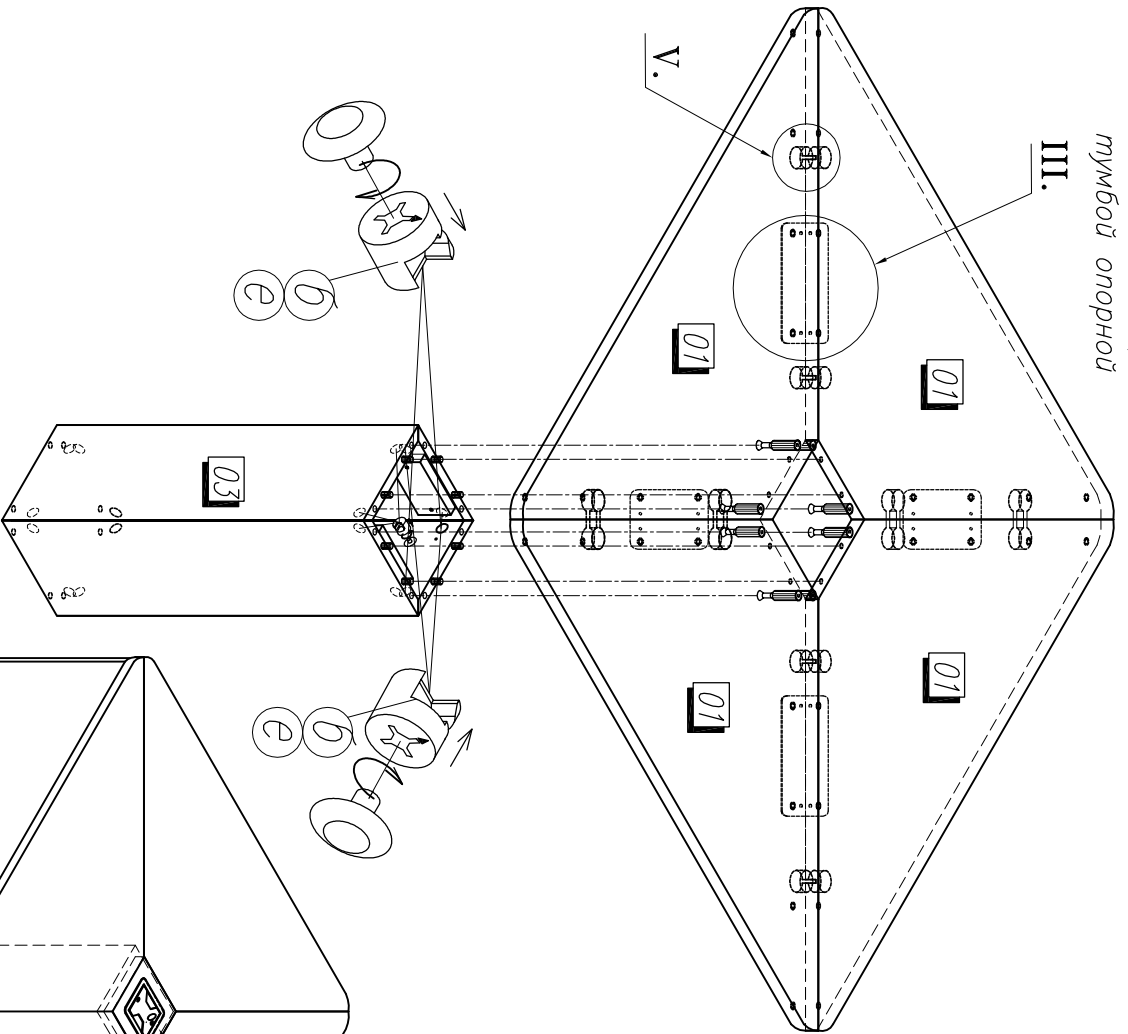
В связи с постоянным совершенствованием продукции на предприятии конструктивное исполнение отдельных элементов мебели может отличаться от приведенных в настоящей инструкции.



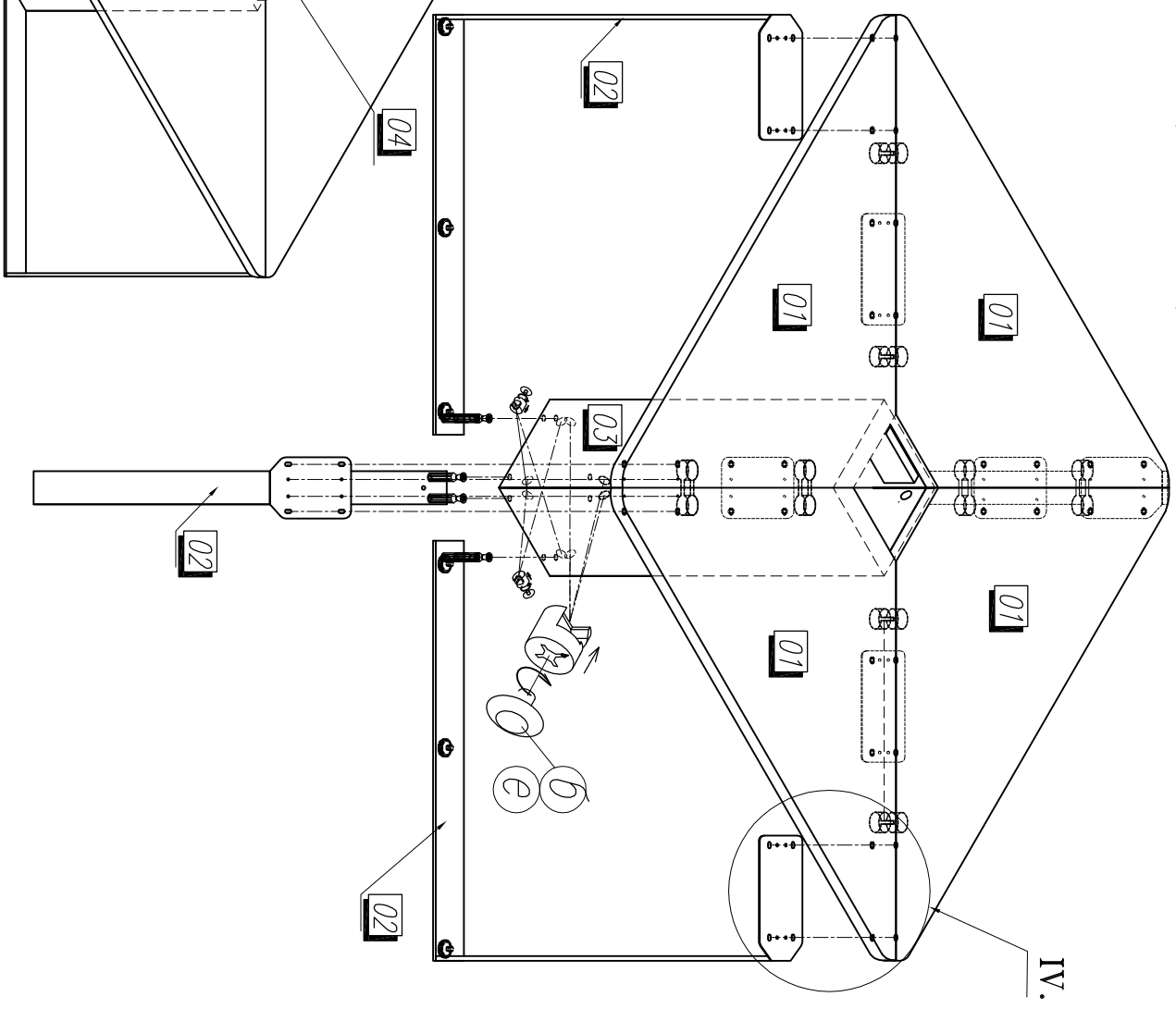
Поз.	Детали узлы	Кол.	Артикул
01	Столешница	4	401
02	Опора металлическая	4	701
03	Тумба опорная	1	201,211
04	Вставка	1	431

Поз.	Рисунок фурнитуры	Наименование фурнитуры	Кол.
ФУРНИТУРА ВХОДЯЩАЯ В КОМПЛЕКТ ТУМБЫ ОПОРНОЙ арт.201, арт.211			
б		Эксцентрик	16
в		Стойка – саморез	8
з		Стойка – винт	8
е		Заглушка	16
ФУРНИТУРА ВХОДЯЩАЯ В КОМПЛЕКТ ОПОРЫ МЕТАЛЛИЧЕСКОЙ арт.701 (на стол 4 шт.)			
и		Пластина крепежная	4
о		Винт М6х16	32
п		Саморез 4х19	32
р		Ключ шестигранный	1
ФУРНИТУРА ВХОДЯЩАЯ В КОМПЛЕКТ СТОЛЕШНИЦ арт.401			
с		Стяжка для столешницы, Магсорол	8
ЗАГЛУШКА КАБЕЛЬ –КАНАЛА арт.440			
т		Кабель –канал	1
у		Саморез 4х16	4

VII. Установка и крепление столешницы с
тумбой опорной



VIII. Крепление опор металлических



Общий вид узла