



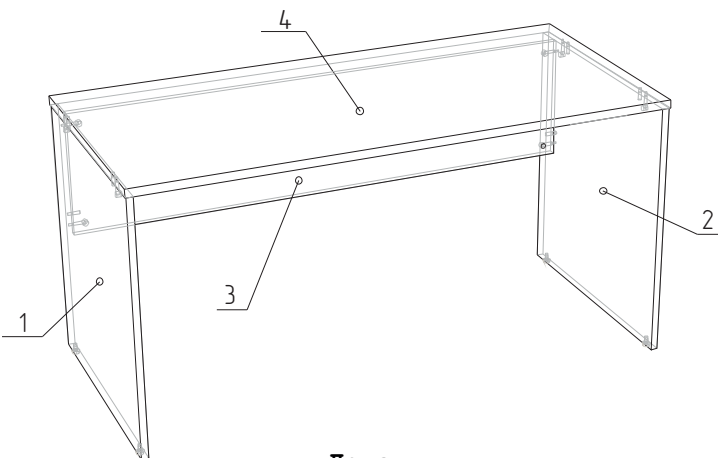
1. Перед началом сборки убедитесь, пожалуйста, в полной комплектации и целостности деталей.

**Обращаем Ваше внимание, что все претензии по внешнему виду деталей принимаются только ДО осуществления сборки элементов.**

2. Не утилизируйте упаковки от изделий до окончания сборки. В случае оформления рекламации понадобится указать данные с этикеток.

### Порядок сборки:

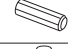


1. Вкрутить втулки 9 в торцы боков стола 1 и 2, закрутить в них опоры 8 (Рис. 1).
2. Вбить шканты 7 в отверстия на торцах боков стола 1, 2 и соединительного щита 3 (Рис. 2).



### Детали

Поз.	Наименование	Кол-во	Размер детали
1	Бок стола левый	1	717x694x18
2	Бок стола правый	1	717x694x18
3	Соединительный щит	1	1458x350x18 L-15
			1308x350x18 L-14
			1158x350x18 L-12
4	Столешница	1	1500x700x25 L-15
			1350x700x25 L-14
			1200x700x25 L-12

### Фурнитура

Поз.	Наименование	Кол-во	Эскиз
5	Дюбель-саморез	8	
6	Эксцентрик 15x13	8	
7	Шкант	6	
8	Опора	4	
9	Втулка металлическая	4	

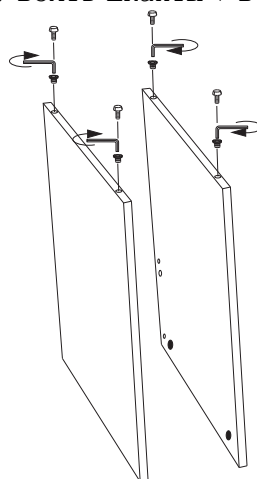


Рис. 1

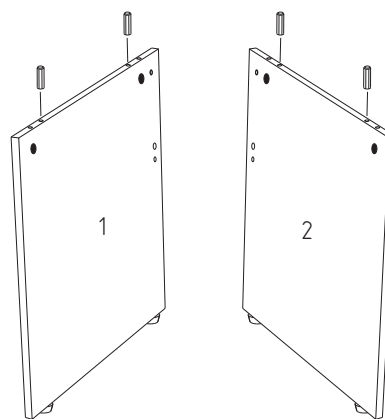


Рис. 2

3. Вставить эксцентрики 6 в бока стола 1, 2 и в соединительный щит 3 (Рис. 3).

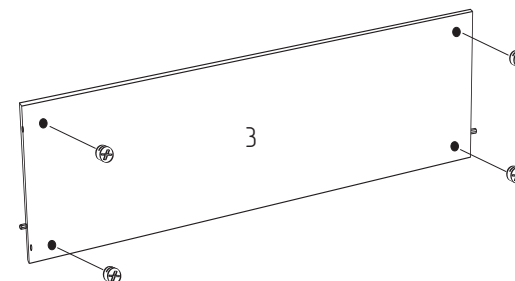
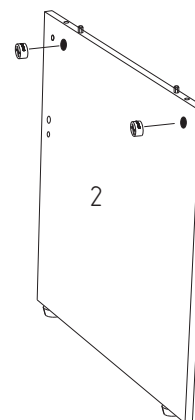
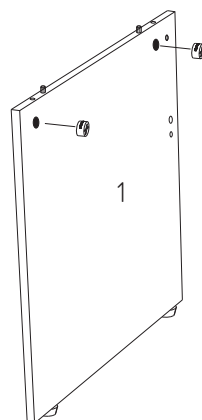


Рис. 3



4. Вкрутить дюбели 5 в отверстия на боках стола 1, 2 и на столешнице 4 (Рис. 4).

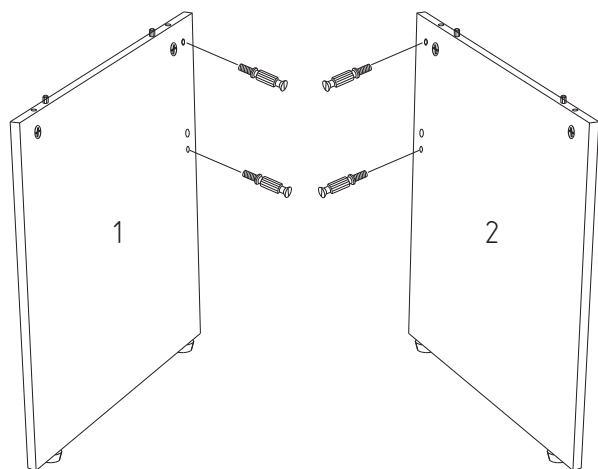
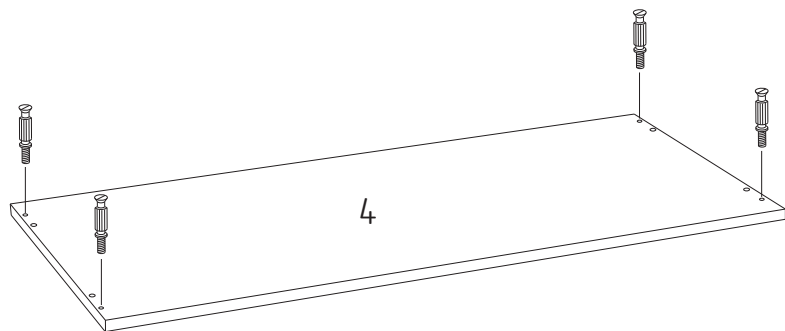


Рис. 4

5. Соединить бока стола 1 и 2 с соединительным щитом 3, затянуть эксцентрики 6 на соединительном щите 3 по часовой стрелке до упора (Рис. 5).

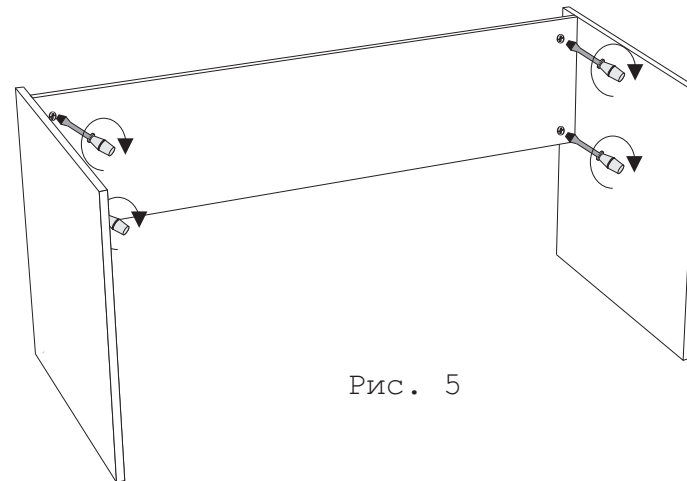


Рис. 5

6. Соединить столешницу 4 с боками стола 1 и 2, затянуть эксцентрики 6 на боках стола 1 и 2 по часовой стрелке до упора (Рис. 6).

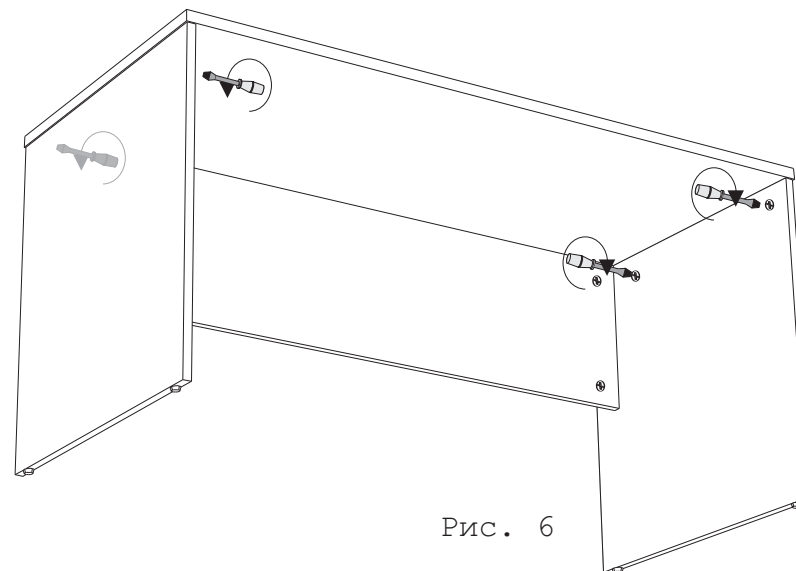


Рис. 6