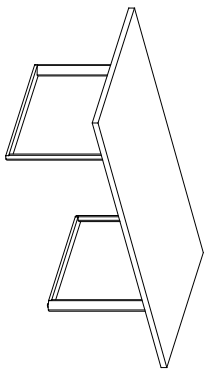


СХЕМА СБОРКИ

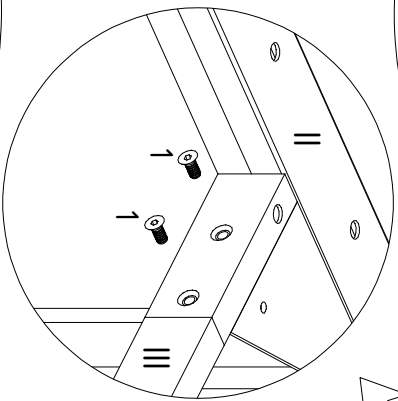
ОР.411 Столешница стола для переговоров

ОР.800 Опора металлическая

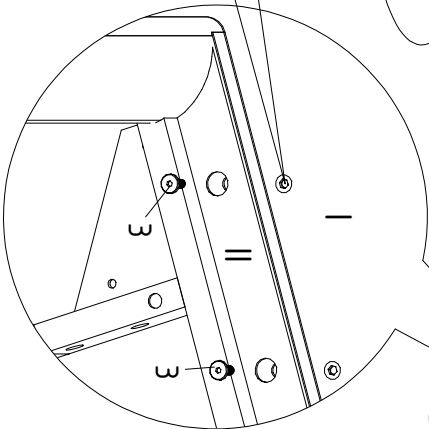
ОР.823 Траверса металлическая



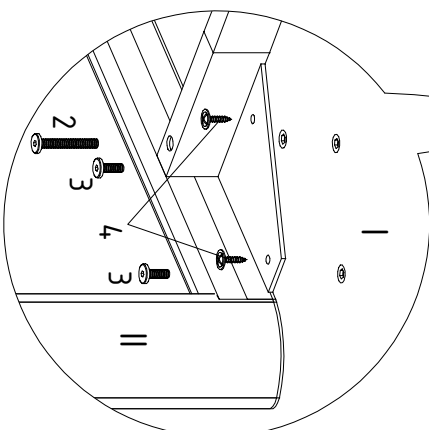
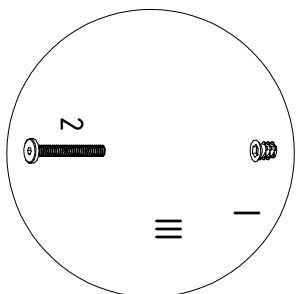
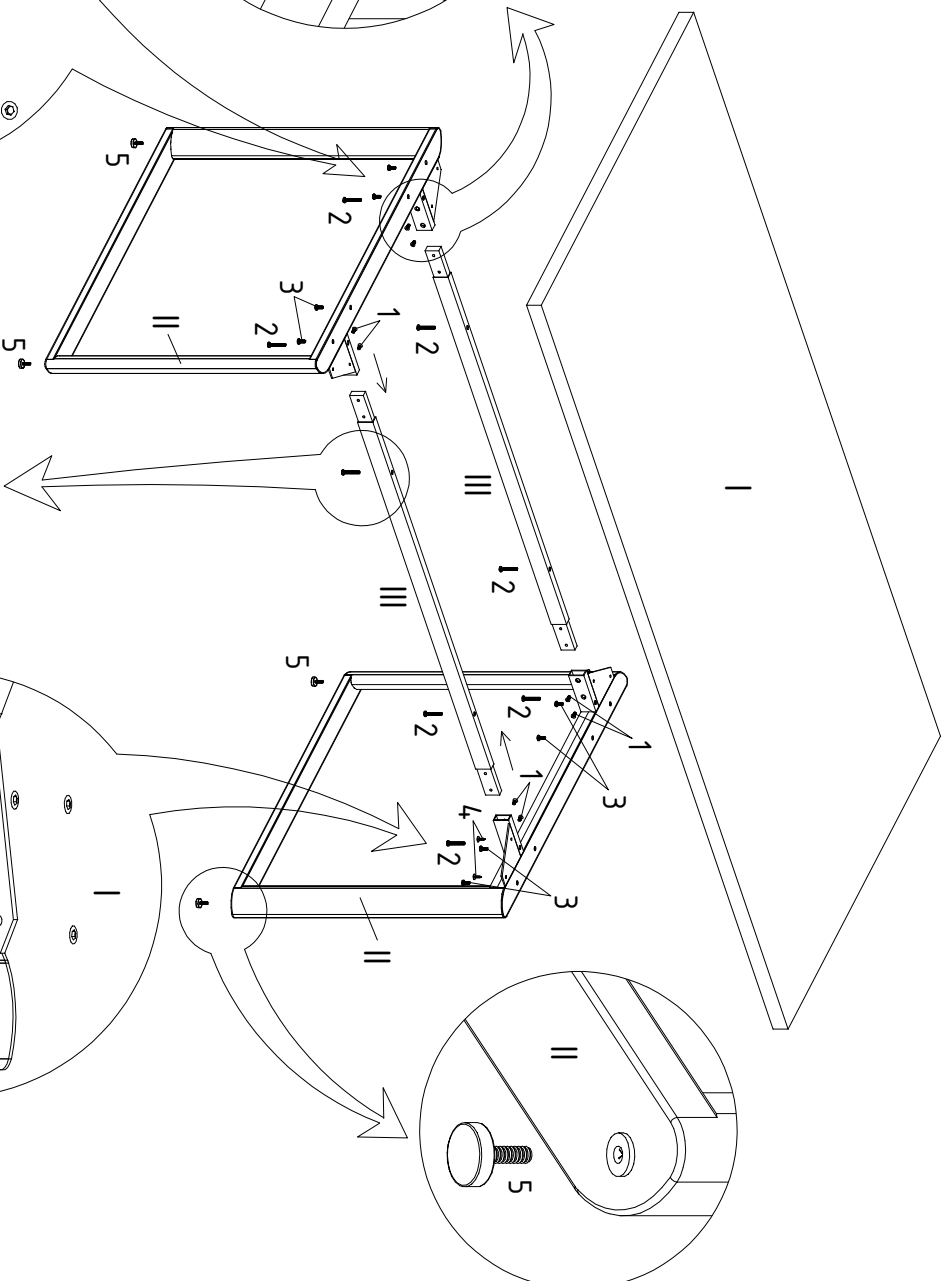
1 сборка
металлокаркаса



2 крепление
столешницы



фитинги М6
установлены на
производстве



- I - Столешница стола для переговоров 1 шт,
 - II - Опора металлическая ОР.800 2 шт,
 - III - Траверса металлическая 2 шт,
- (комплект 2 шт) ОР.823 1 шт.

1		M6x10	X8
2		M6x50	X8
3		M6x16	X8
4		4,2x19	X8
5		M6x50	X4
6			X1

В связи с постоянным совершенствованием продукции конструкторское исполнение отдельных элементов мебели может отличаться от указанных в настоящей инструкции.