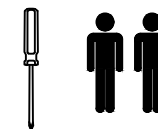
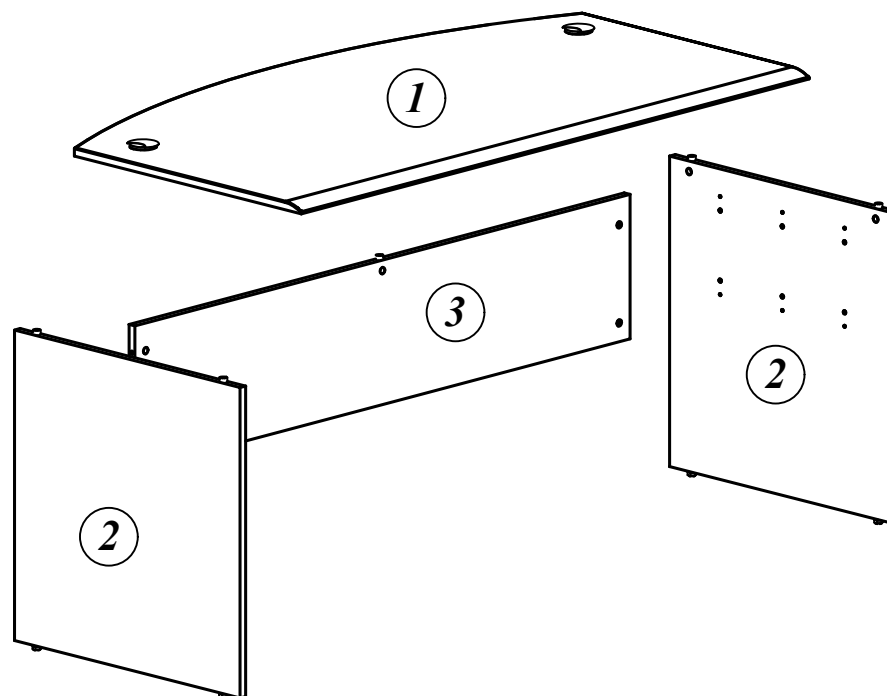


Схема сборки Стол руководителя WET 169











Габаритные размеры:
WET 169 - 1600x867x750 мм



Комплектация деталей:

- | | |
|-------------------|-----|
| 1. Столешница | 1шт |
| 2. Стенка боковая | 2шт |
| 3. Царга | 1шт |

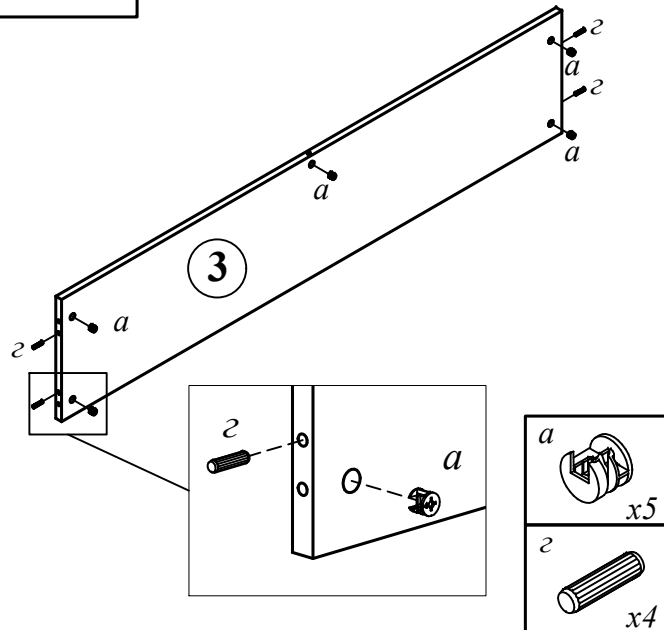
Комплектация фурнитуры:

а	 9 шт.	е	 4 шт.
б	 9 шт.	ж	 2 шт.
в	 9 шт.	и	 5 шт.
з	 4 шт.	к	 8 шт. Ø8
д	 4 шт.	л	 8 шт. Ø5

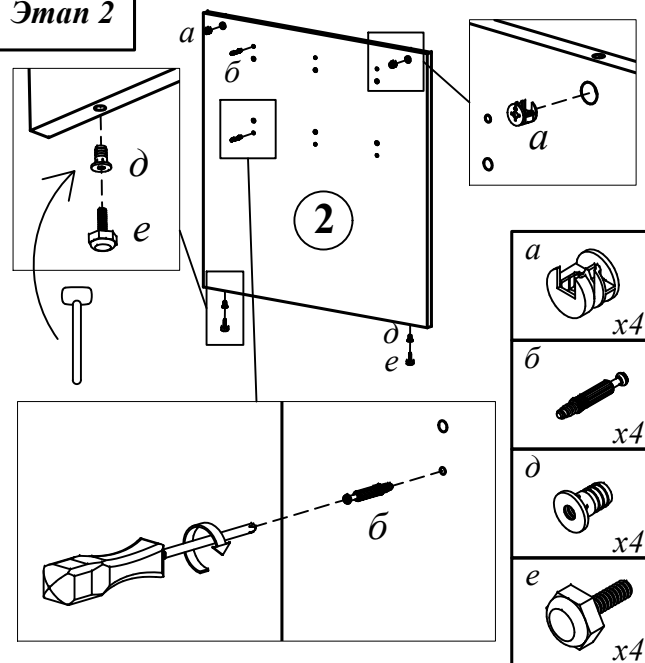
ВНИМАНИЕ!!!

Предприятие-изготовитель оставляет за собой право вносить изменения в конструкцию и применять фурнитуру, отличающуюся от указанной в схеме сборки, но не ведущие к ухудшению качества и кардинальному изменению внешнего вида изделия.

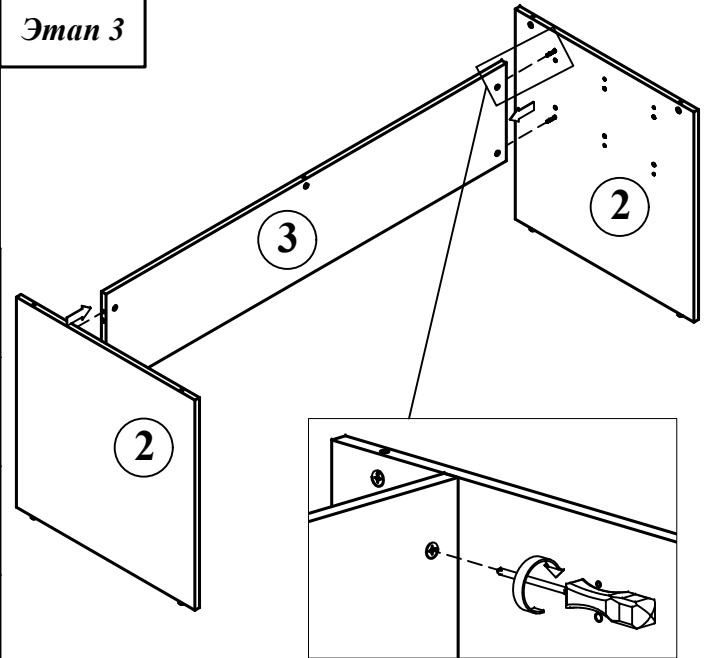
Этап 1



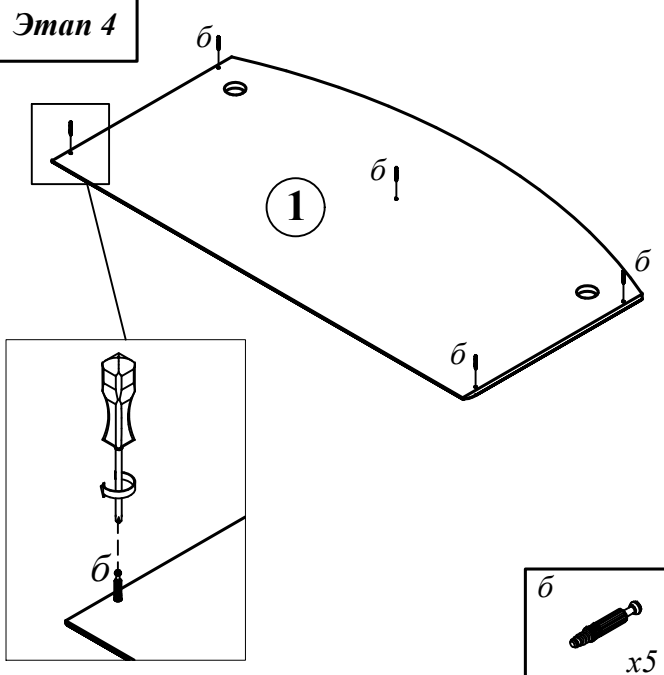
Этап 2



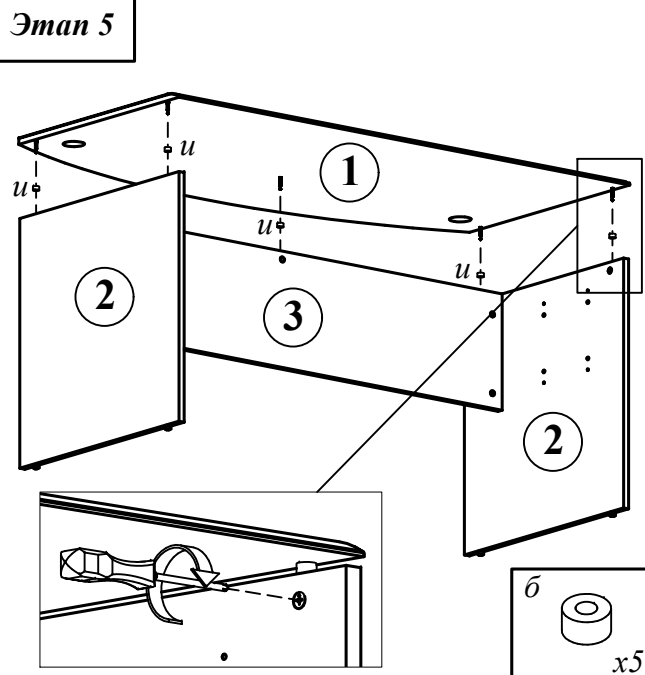
Этап 3



Этап 4



Этап 5



Этап 6

