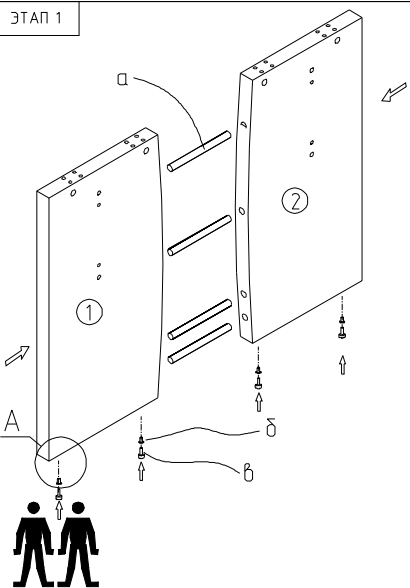


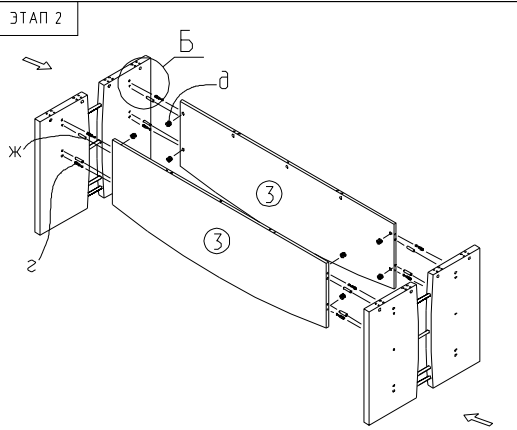
Стол для переговоров
Борн Оптима
В-122

ВЗ

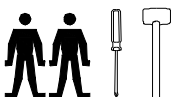
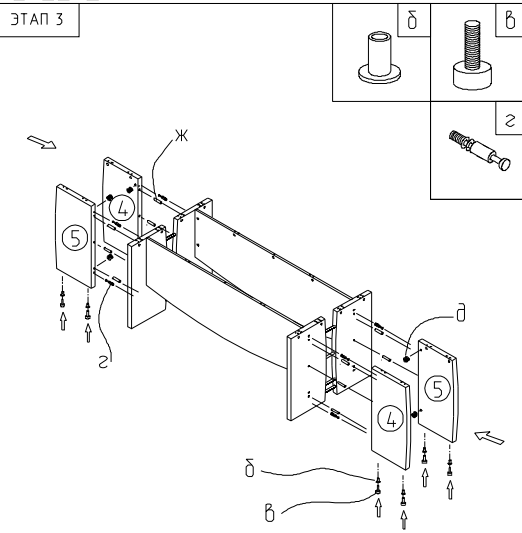
ЭТАП 1



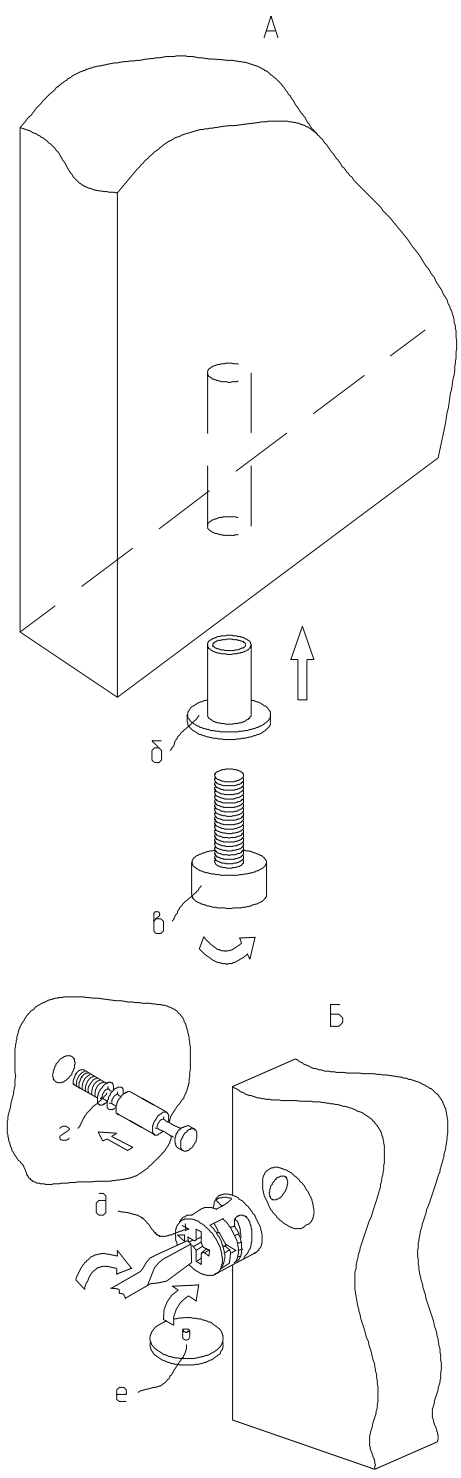
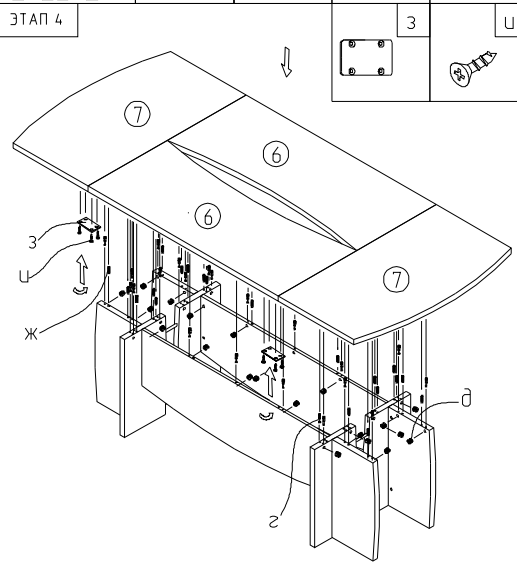
ЭТАП 2



ЭТАП 3



ЭТАП 4



Комплектовочная ведомость на изделия

| Обозначение | НАИМЕНОВАНИЕ | Кол. |
|-------------|---------------------|------|
| 1 | Стенка вертикальная | 2 |
| 2 | Стенка вертикальная | 2 |
| 3 | Экран | 2 |
| 4 | Стенка вертикальная | 2 |
| 5 | Стенка вертикальная | 2 |
| 6 | Крышка | 2 |
| 7 | Крышка | 2 |

| ФУРНИТУРА | | Кол. |
|-----------|----------------------------|------|
| а | Релинг | 8 |
| б | Втулка опоры 8мм | 16 |
| в | Опора регулируемая 8мм | 16 |
| з | Винт к стяжке В24/10 | 46 |
| д | Стяжка эксцентриковая 18мм | 46 |
| е | Заглушка эксцентрика | 46 |
| ж | Шкант 8x35 | 48 |
| з | Пластина стальная | 4 |
| и | Шуруп | 16 |