

Инструкция по сборке

RIVA

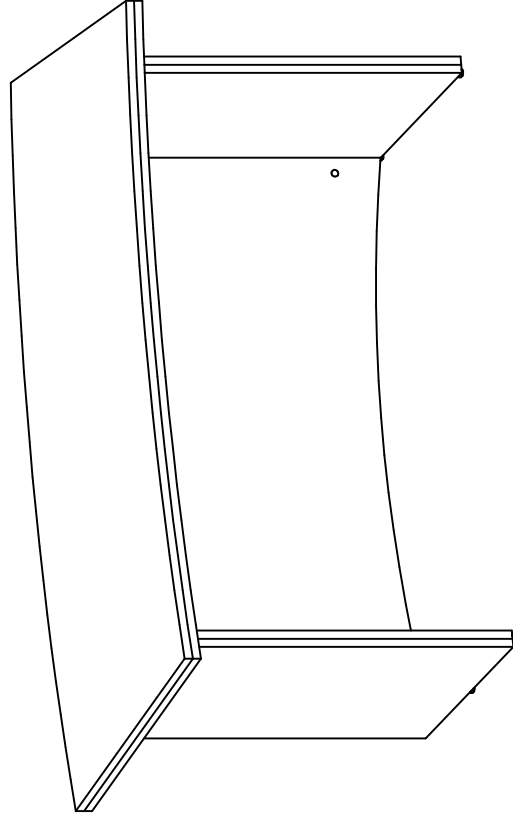
Фабрика офисной мебели.

Стол руководителя KSR-1

Габаритные размеры:

Ширина 1600мм глубина 920мм высота 765мм

СЕРИЯ FIRST



1. Гарантии изготовителя.

Гарантийный срок эксплуатации изделия 18 месяцев с момента приобретения. Срок службы изделия 5 лет.

Предприятие-изготовитель гарантирует соответствие изделия требованиям ГОСТ 16371-93 при соблюдении правил транспортировки, хранения и эксплуатации.

Предприятие-изготовитель не несет ответственности за недостатки изделия, появившиеся в результате несоблюдения правил эксплуатации, сборки, транспортировки и ухода за мебелью. Предприятие-изготовитель оставляет за собой право проводить конструктивные изменения, связанные с внедрением новых материалов и технологий, направленных на повышение качества и долговечности изделий.

2. Транспортировка, хранение, эксплуатация и уход за мебелью.

Изделие допускается транспортировать в упаковке предприятия-изготовителя любым видом транспорта при условии надежной защиты от механических повреждений и влаги (атмосферных осадков и т.д.).

НЕ ДОПУСКАЕТСЯ ВОЗДЕЙСТВИЕ ВЛАГИ. Изделие должно храниться и эксплуатироваться в сухих и теплых помещениях. Не рекомендуется устанавливать изделие около источников тепла. Удаление пыли с поверхности изделия следует производить мягкой тканью.

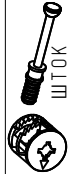



3. Комплектность изделия.

Поз.	Наименование	Готовая деталь		Толщ.	Кол.
		Длина	Ширина		
1	Столешница	1600	920	36	1
2	Опора левая	720	660	36	1
3	Опора правая	720	660	36	1
4	Царга	719	1228	18	1

Первый размер детали указывает на направление текстуры.

В комплектацию изделия входит комплект фурнитуры.

4. Состав комплекта фурнитуры.

Поз.	Внешний вид	Наименование	Кол.
5	 ШТОК ЭКСЦЕНТРИК	Стяжка эксцентр. 18мм	8
6		Заглушка эксцентр.	8
7	 ОПОРА РЕГУЛИРУЕМАЯ М6	Опора регулируемая М6	6
8		Шкант 8x30 мм	10

Сборку изделия рекомендуем доверить специалисту. В случае самостоятельной сборки обязательно ознакомьтесь с указаниями по сборке за повреждения изделия, произошедшие во время сборки, фирма ответственности не несет.

Для сборки изделия необходимы: крестовая отвертка, молоток. Сборку производить на ровном полу, покрытом тканью или бумагой во избежание повреждения и засорения мебели. Аккуратно разложите детали.

Сборку производить на ровном полу.

5. Последовательность сборки.

1. Вставьте шканты в глухие отверстия диаметром 8 мм в стойках и в столешнице. Вверните штоки эксцентриковых стяжек в глухие отверстия диаметром 5мм. В левую и правую опоры молотком вбейте втулки регулируемых опор, вверните опоры во втулки.

2. Соедините детали так как показано на рисунке. Отрегулируйте положение стола опорами.

3. На торцы эксцентриков установите пластиковые заглушки.

