

Инструкция по сборке

RIVA

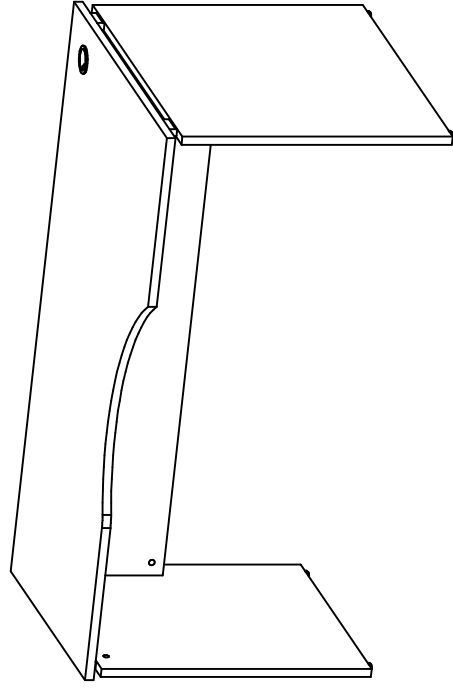
Фабрика офисной мебели.

Стол криволинейный Л.СА-2Пр

Габаритные размеры:

Ширина 1380мм глубина 900мм высота 755мм

СЕРИЯ STYLE



1. Гарантии изготовителя.

Гарантийный срок эксплуатации изделия 18 месяцев с момента приобретения. Срок службы изделия 5 лет.

Предприятие-изготовитель гарантирует соответствие изделия требованиям ГОСТ 16371-93 при соблюдении правил транспортировки, хранения и эксплуатации.

Предприятие изготовитель не несет ответственности за недостатки изделия, появившиеся в результате несоблюдения правил эксплуатации, сборки, транспортировки и ухода за мебелью. Предприятие-изготовитель оставляет за собой право проводить конструктивные изменения, связанные с внедрением новых материалов и технологий, направленных на повышение качества и долговечности изделий.

2. Транспортировка, хранение, эксплуатация и уход за мебелью.

Изделие допускается транспортировать в упаковке предприятия-изготовителя любым видом транспорта при условии надежной защиты от механических повреждений и влаги (атмосферных осадков и т.д.).

НЕ ДОПУСКАЕТСЯ ВОЗДЕЙСТВИЕ ВЛАГИ. Изделие должно храниться и эксплуатироваться в сухих и теплых помещениях. Не рекомендуется устанавливать изделие около источников тепла. Удаление пыли с поверхности изделия следует производить мягкой тканью.

3. Комплектность изделия.

Поз	Наименование	Готовая деталь		Кол.
		Длина	Ширина	
1	Столешница	1380	900	22
2	Опора правая	696	870	22
3	Опора левая	696	690	22
4	Царга	1332	322	22

Первый размер детали указывает на направление текстуры.

В комплектацию изделия входит комплект фурнитуры.

4. Состав комплекта фурнитуры.

Поз	Внешний вид	Наименование	Кол.
5		Стяжка эксцентр. 18мм	10
6		Опора регулируемая М6	4
7		Вставка пластиковая под шток	6
8		Шкант 8x30 мм	4
9		Саморез 3,5x20	12
10		Заглушка эксцентрика	10
11		Заглушка кабель-канала	1

Сборку изделия рекомендуем доверить специалисту. В случае самостоятельной сборки обязательно ознакомьтесь с указаниями по сборке. За повреждение изделия, произошедшие во время сборки, фирма ответственности не несет.

Для сборки изделия необходимы: крестовая отвертка, молоток. Сборку производите на ровном полу, покрытом тканью или думпайгой во избежание повреждения и загромождения мебели. Аккуратно разложите детали.



5. Последовательность сборки.

1. Вставьте шканты (8) в глухие отверстия диаметром 8 мм в стойках. Закрепите пластиковые вставки на столешнице саморезами. Вверните шток эксцентриковых стоек (5) в отверстия в лотках вбейте втулки регулируемых опор, вверните опоры до втулки.
2. Соедините стойки 2 и 3 с царгой 4. Шканты должны войти в ответные отверстия в царге. Поверните эксцентрики на 180° (до упора).
3. На собранную конструкцию положите столешницу, крепеж должен попасть в ответные отверстия в стойках. Поверните эксцентрики на 180°.
4. Установите заглушку кабель-канала.

Рис.1

