

## ГАРАНТИЙНЫЙ ТАЛОН

Заполняется магазином, где приобретено изделие

\_\_\_\_\_  
(Наименование изделия)

Дата выпуска \_\_\_\_\_

Дата продажи \_\_\_\_\_

Владелец изделия \_\_\_\_\_

(Фамилия, Имя, Отчество)

Адрес \_\_\_\_\_

Установлен дефект \_\_\_\_\_

Исправил мастер \_\_\_\_\_

(подпись)

" \_\_\_\_ " \_\_\_\_\_ 201 \_\_\_\_ г.

## ГАРАНТИИ

24 месяца со дня приобретения по предъявлению гарантийного талона по обнаруженным дефектам. За механические повреждения, потертости, сколы фабрика ответственности не несет. Наш адрес: РОССИЯ, 427628, Удмуртская республика, г.Глазов, ул. Сибирская, 42. тел. 2-58-38

"бесплатный звонок по России: 8-800-100-2600"

\_\_\_\_\_  
линия отреза

## ПАСПОРТ

1. Дата выпуска \_\_\_\_\_

2. Отметка магазина о продаже \_\_\_\_\_

3. Штамп магазина \_\_\_\_\_

4. " \_\_\_\_ " \_\_\_\_\_ 201 \_\_\_\_ г.

Пункты 2,3,4 заполняются в магазине при покупке мебели.

Сертификат \_\_\_\_\_

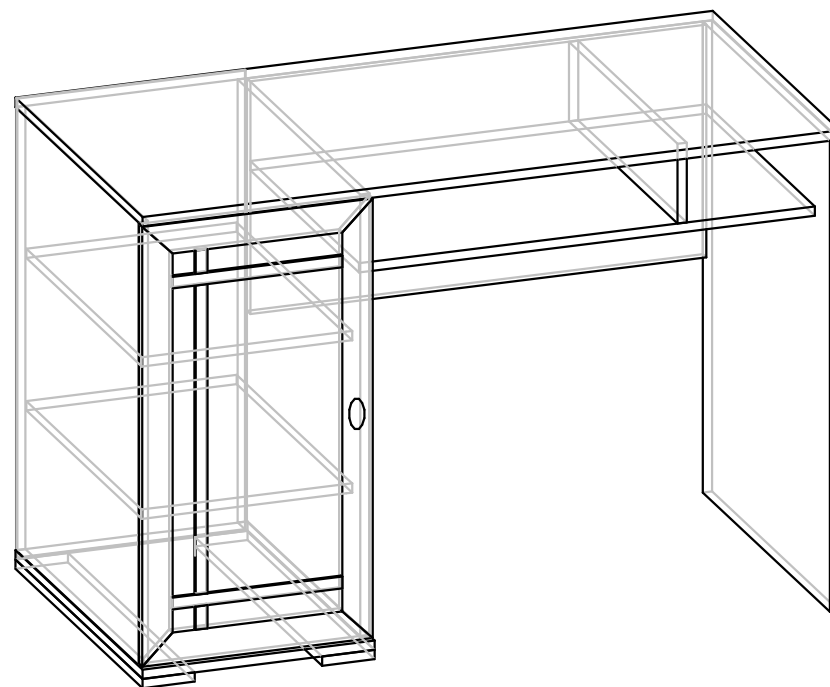
**глазов®**  
www.glazovmebel.ru

РОССИЯ

ООО "Глазовская мебельная фабрика"  
Удмуртская Республика, г.Глазов  
ул. Сибирская, 42



Модульная серия корпусной мебели "Sherlock"  
Sherlock 115 (гостиная) Стол письменный



Габаритные размеры в мм  
1199x590x765

ИНСТРУКЦИЯ ПО СБОРКЕ

Уважаемый покупатель, обращаем Ваше внимание на то, что внешний вид изделия во многом зависит от качества сборки.

### ПОДГОТОВКА К СБОРКЕ

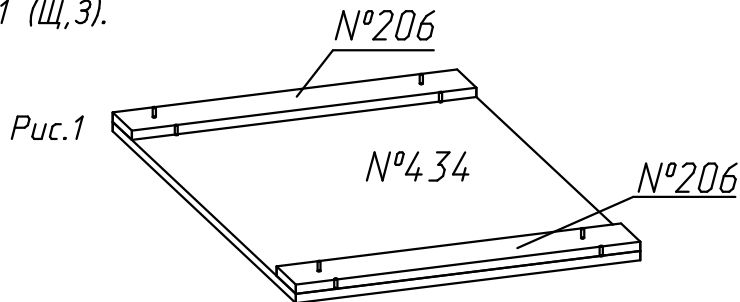
1. Распаковать упаковку (при этом сохранить упаковочные ярлыки).
2. Ознакомиться с данной инструкцией по сборке.
3. Подготовить инструмент: молоток, набор отверток, рулетку.
4. Подготовить место для сборки.
5. Прямоугольность собранных каркасов проверять рулеткой по диагонали.

### Примечания:

1. Заднюю стенку крепить гвоздями компл. №10(A) с шагом 200мм.
2. Заглушки на фурнитуру устанавливать после полной сборки изделия на видимые части.

### Крепление опоры №206.

1. Приложить опору №206 к детали №434. (рис.1)
2. С помощью шила через существующие отверстия  $\phi 5$ мм на опорах №206 наколоть отверстия на детали №434
3. Собрать каркас изделия.
4. Прикрепить опоры №206 к детали №434 с помощью шурупов компл. №26 (4).
5. К опорам №206 прикрепить наконечники с помощью шурупов компл. №11 (Щ,3).



### ПРАВИЛА ЭКСПЛУАТАЦИИ И УХОДА ЗА МЕБЕЛЬЮ

1. Мебель, перевозимая при температуре ниже  $0^{\circ}\text{C}$ , охлаждается и при установке в помещении "запотекает", поэтому ее следует немедленно протереть чистой, сухой, мягкой тканью.
2. Мебель предназначена для эксплуатации в помещениях с температурой воздуха  $+10+28^{\circ}\text{C}$  и относительной влажностью 50-70%. Не рекомендуется ставить мебель близко к источникам тепла, а также к сырым и холодным стенам. Ее следует беречь от прямого попадания солнечных лучей.
3. На поверхности деталей не следует ставить горячие и влажные предметы. Нежелательно попадание кислот, щелочей и растворителей (спирт, бензин, ацетон).
4. Поверхности следует оберегать от механических повреждений, ударов и царапин, поскольку восстановить поверхность невозможно.
5. Поверхности мебели следует чистить специальным составом, который можно приобрести в магазине.
6. Зеркала и стекла рекомендуется чистить любыми средствами, предназначенными для этих целей.
7. Для предотвращения повреждения полового покрытия при перемещении мебели следует использовать подстилочный материал (картон, плотная ткань и т.п.)

### ПОРЯДОК ПРЕДЪЯВЛЕНИЯ ПРЕТЕНЗИЙ НА КАЧЕСТВО МЕБЕЛИ

Претензии по некомплектности и производственным дефектам в течение гарантийного срока должны направляться покупателем непосредственно в магазин, где приобретена мебель, с обязательным приложением товарного чека и упаковочных ярлыков.

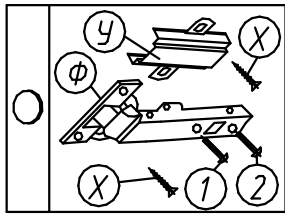
По дефектам, появившимся из-за несоблюдения покупателем правил эксплуатации и ухода за мебелью, претензии не принимаются.

### К СВЕДЕНИЮ ПОКУПАТЕЛЯ

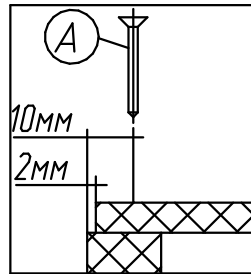
Предприятие оставляет за собой право вносить изменения в конструктивные элементы мебели на основе внедрения передовой технологии, улучшающие качество выпускаемой продукции.

При обнаружении производственных дефектов ссылайтесь на номер набора мебели, номер ОТК, приложите гарантийный талон и упаковочные ярлыки.

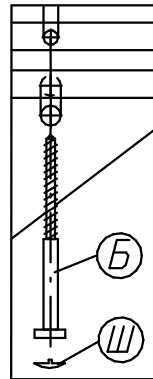
Крепление петли  
(комплект №4)



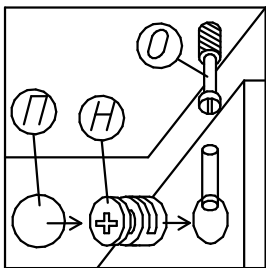
Крепление задней  
стенки  
(комплект №10)



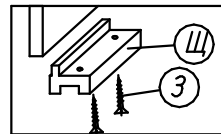
Крепление винта  
саморезного  
(комплект №19)



Крепление стяжки  
эксцентриковой  
(комплект №45)



Крепление наконечника  
(комплект №11)



## ПРАВИЛА

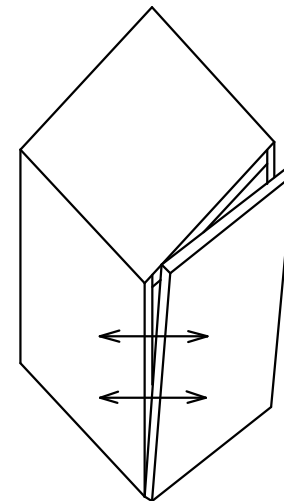
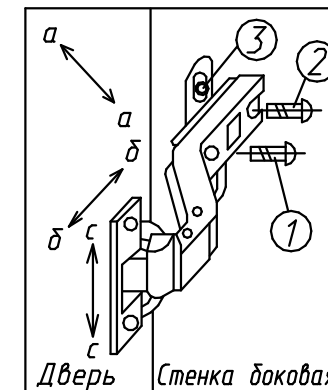
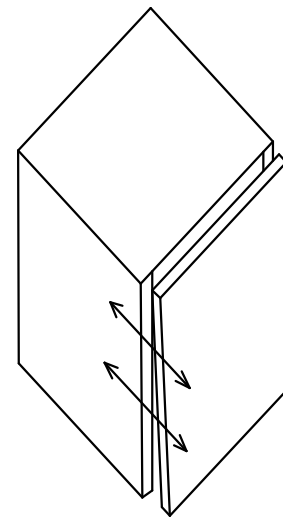
по регулировке петли четырехшарнирной, используемой при навеске дверей

Если при монтаже дверей допущена неточность в их положении (большие зазоры между боковой стенкой и дверью; перекос дверей и т.п.), то необходимо произвести регулировку петель.

Регулирование осуществляется с помощью винтов поз.1,2,3. в трех направлениях, указанных стрелками а-а, б-б, с-с.

## ПОРЯДОК РЕГУЛИРОВАНИЯ:

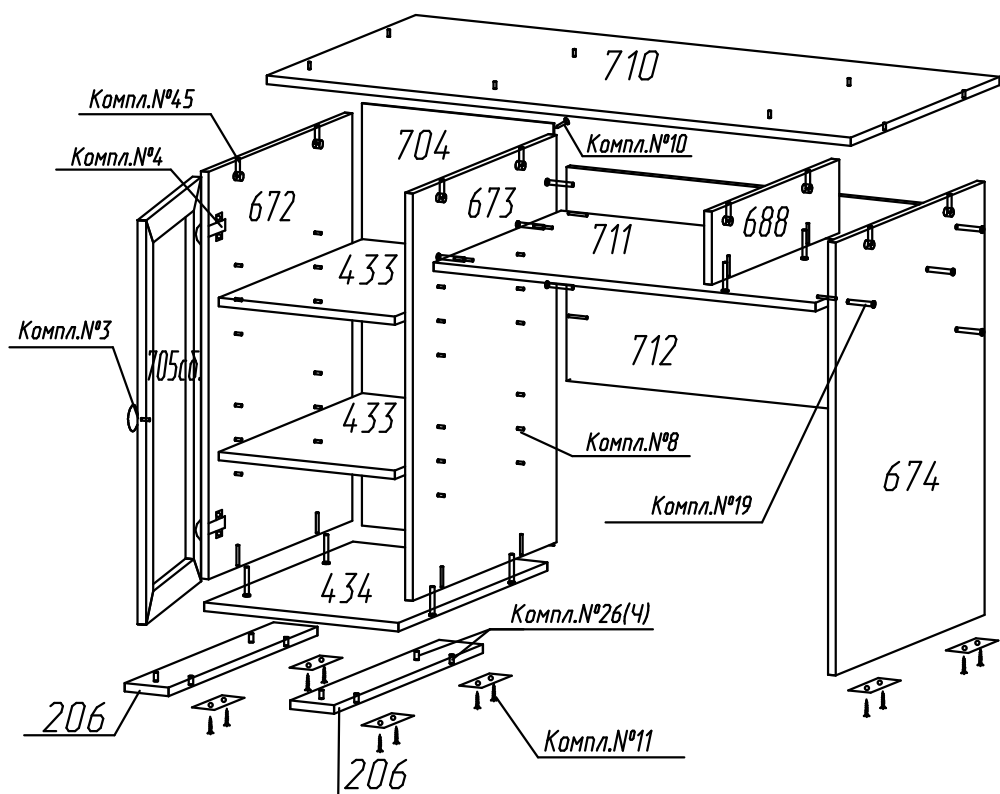
1. Ослабить винт поз.2. Это даст возможность перемещения двери по стрелке б-б.
2. Установочным винтом, поз.1 дверь перемещается по стрелке а-а
3. После установки двери в нужном положении винт поз.2 затягивается до отказа.
4. Ослабить винт поз.3. Это даст возможность перемещения двери по стрелке с-с.



Нижняя часть двери отстает

Дверь наклонена вниз

№дет	Длина	Ширина	Кол
672,673	712	560	2
688	123	494	1
674	744	581	1
710	1199	587	1
711	781	494	1
434	400	587	1
433	363	560	2
712	781	400	1
704	740	396	1
206	587	90	2
705сд.	706	396	1



## Фурнитура

Комплект №3	Ручка-кнопка	Шуруп 4x30	Шайба
	В   1	Г   1	С   1
Комплект №4	Петля	Планка	Шуруп 4x13
	Ф   2	У   2	Х   8
Комплект №8	Полкодержатель		
	Р   8		
Комплект №10	Гвоздь 1,6x25		
	А   12		
Комплект №11	Наконечник	3,5x13	
	Щ   10	З   20	
Комплект №26	4x25		
	Ч   8		
Комплект №19	Винт КОН7x50	Ключ	Заглушка
	Б   14	Д   1	Ш   8
Комплект №45	Эксцентрик	Дюбель	Заглушка
	Н   8	О   8	П   8