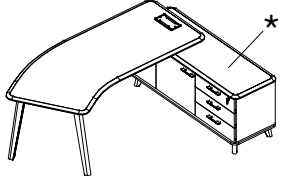


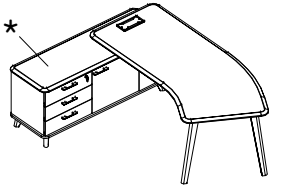
**СХЕМА СБОРКИ** (лист 1 из 2)

**Каркас TIME METAL**

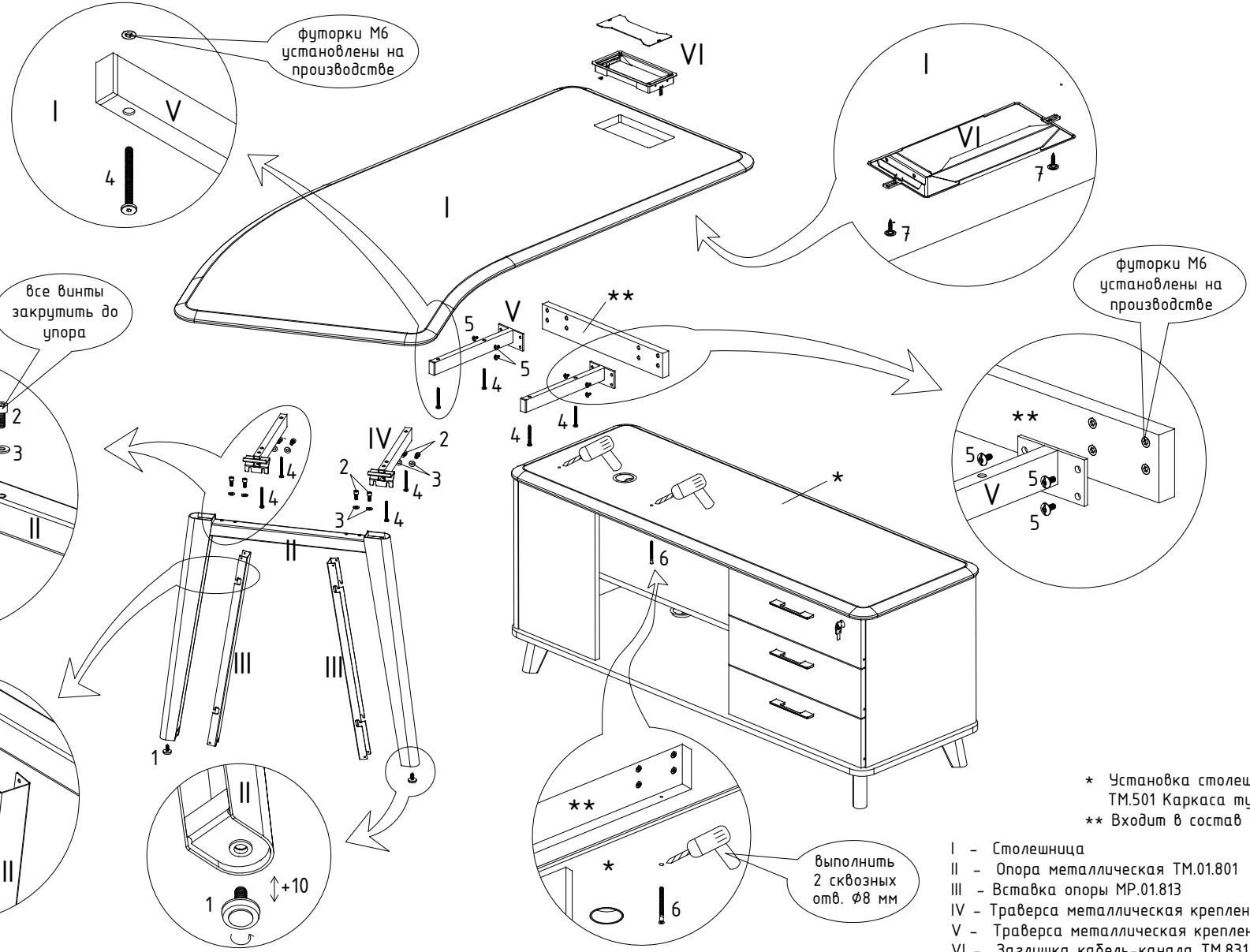
TM.415, TM.416 Столешница эргономичная стола рабочего на опорной тумбе правая  
 TM.417, TM.418 Столешница эргономичная стола рабочего на опорной тумбе левая  
 TM.01.801 Опора металлическая ТМ метал. 800 MP.01.813 Вставка металлическая опоры МТ  
 TM.01.815 Траверса металлическая ТМ метал. (комплект 4 шт) TM.831 Заглушка кабель-канала ТМ



TM.415 2000x1000x750 мм  
 TM.416 2200x1000x750 мм



TM.417 2000x1000x750 мм  
 TM.418 2200x1000x750 мм



1		x2
2		x8
3		x8
4		x8
5		x8
6**		x2
7	TM.831	x2

В связи с постоянным совершенствованием продукции, конструктивное исполнение отдельных элементов мебели может отличаться от указанных в настоящей инструкции.

\* Установка столешницы показана на примере TM.501 Каркаса тумбы опорной правой  
 \*\* Входит в состав каркаса тумб опорных

- I - Столешница - 1 шт.
- II - Опора металлическая TM.01.801 - 1 шт.
- III - Вставка опоры MP.01.813 - 2 шт.
- IV - Траверса металлическая крепления к опоре TM.01.815 - 2 шт.
- V - Траверса металлическая крепления к тумбе TM.01.815 - 2 шт.
- VI - Заглушка кабель-канала TM.831 - 1 шт.

Каркас TIME wood

TM.415, TM.416 Столешница эргономичная стола рабочего на опорной тумбе правая

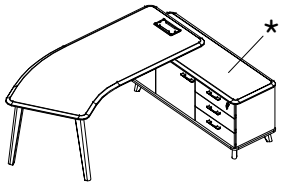
TM.417, TM.418 Столешница эргономичная стола рабочего на опорной тумбе левая

TM.02.801 Опора деревянная TM 800 TM.02.815 Траверса металлическая TM дерево (комплект 4 шт)

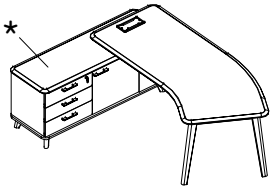
TM.831 Заглушка кабель-канала TM

**TIME**

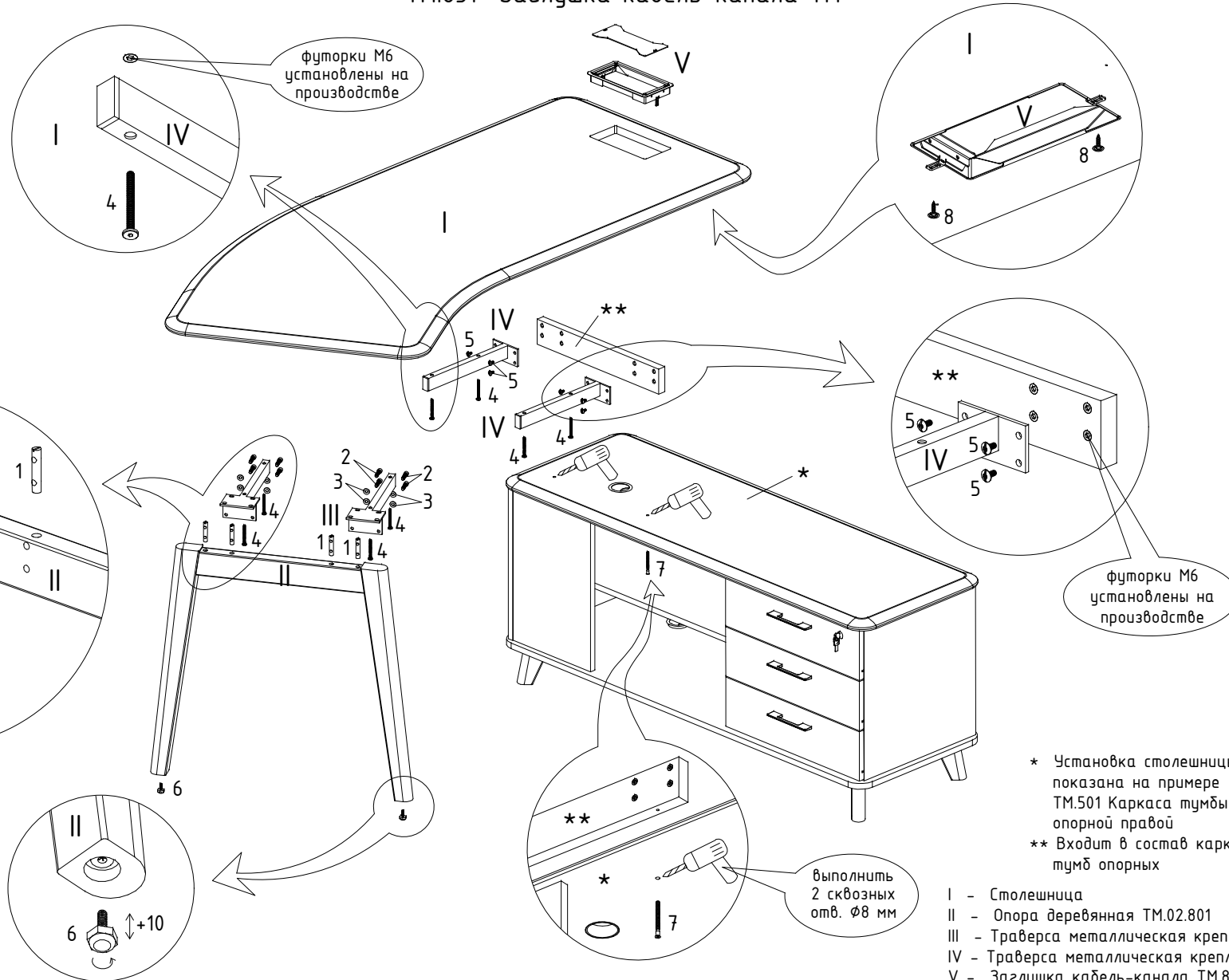
мебель для руководителя



TM.415 2000x1000x750 мм  
TM.416 2200x1000x750 мм



TM.417 2000x1000x750 мм  
TM.418 2200x1000x750 мм



1		x4
2		x8
3		x8
4		x8
5		x8
6		x2
7**		x2
8	TM.831 	x2

В связи с постоянным совершенствованием продукции, конструктивное исполнение отдельных элементов мебели может отличаться от указанных в настоящей инструкции.

\* Установка столешницы показана на примере TM.501 Каркаса тумбы опорной правой  
\*\* Входит в состав каркаса тумб опорных

- I - Столешница - 1 шт,
- II - Опора деревянная TM.02.801 - 1 шт,
- III - Траверса металлическая крепления к опоре TM.02.815 - 2 шт,
- IV - Траверса металлическая крепления к тумбе TM.02.815 - 2 шт,
- V - Заглушка кабель-канала TM.831 - 1 шт.