

Каркас TIME METAL

TM.401, TM.402 Столешница стола рабочего на опорной тумбе

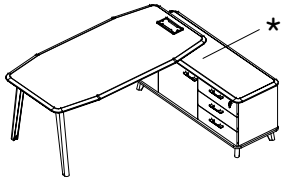
TM.01.801 Опора металлическая TM метал. 800 MP.01.813 Вставка металлическая опоры MT

TM.01.811 Траверса металлическая TM метал. стола 180

TM.01.812 Траверса металлическая TM метал. стола 200 TM.831 Заглушка кабель-канала TM

**TIME**

мебель для руководителя



TM.401 1800x900x750 мм

TM.402 2000x900x750 мм

все винты  
закрутить до  
упора

футорки M6  
установлены на  
производстве

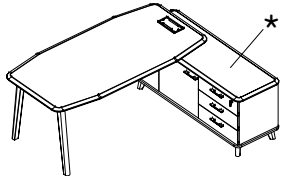
футорки M6  
установлены на  
производстве

выполнить  
2 сквозных  
отв. Ø8 мм

1		x2
2		x8
M6x16		
3		x8
4		x4
M6x60		
5		x8
M6x16		
6**		x2
6,3x70 мм		
7 TM.831		x2
4,2x16		
<p>В связи с постоянным совершенствованием продукции, конструктивное исполнение отдельных элементов мебели может отличаться от указанных в настоящей инструкции.</p>		

\* Установка столешницы показана на примере TM.501 Каркаса тумбы опорной правой  
 \*\* Входит в состав каркаса тумб опорных

- I - Столешница - 1 шт,
- II - Опора металлическая TM.01.801 - 1 шт,
- III - Вставка опоры MP.01.813 - 2 шт,
- IV - Траверса металлическая TM - 2 шт,
- V - Заглушка кабель-канала TM.831 - 1 шт.

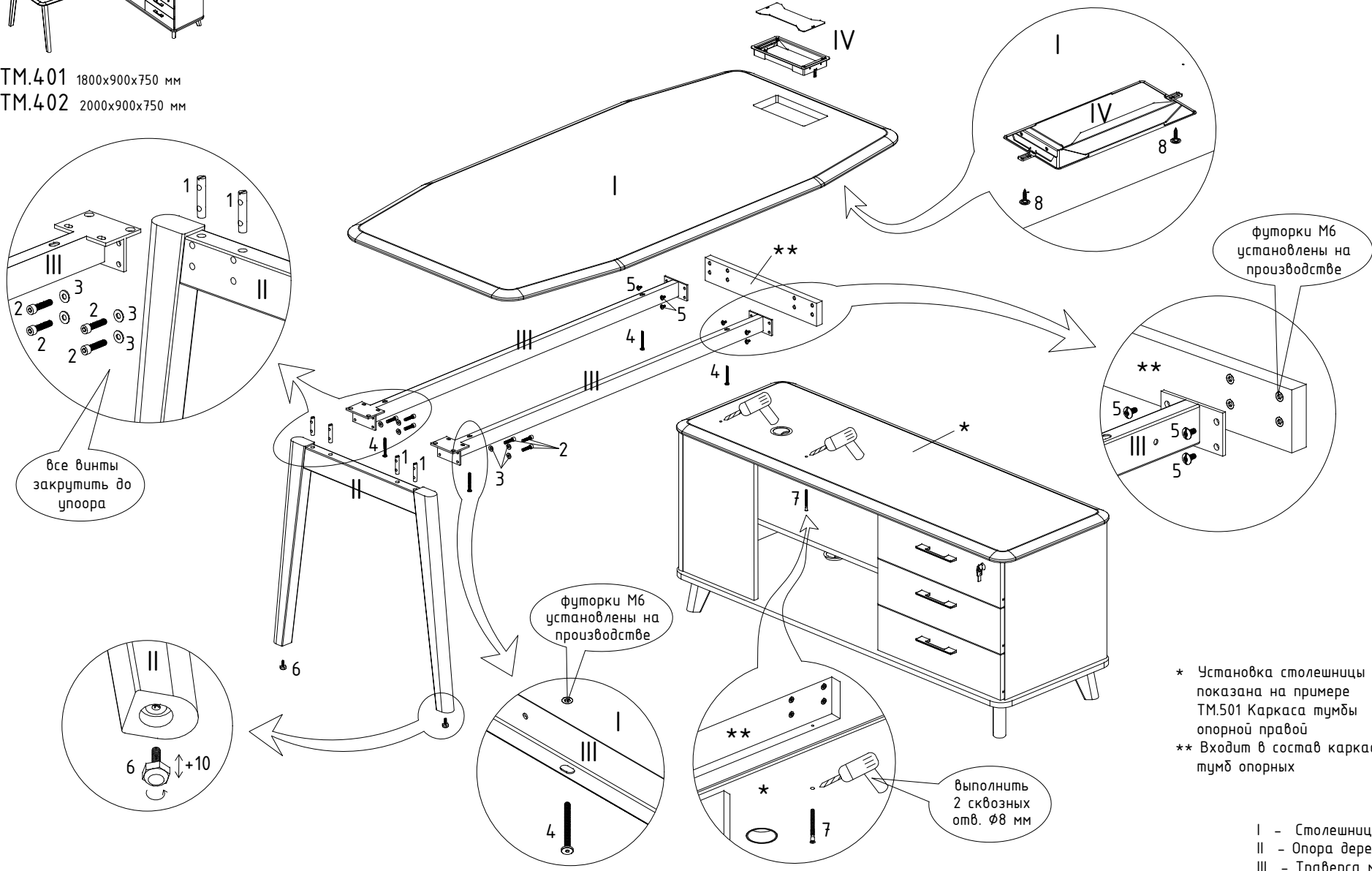


TM.401 1800x900x750 мм  
TM.402 2000x900x750 мм

СХЕМА СБОРКИ (лист 2 из 2)

Каркас TIME wood

TM.401, TM.402 Столешница стола рабочего на опорной тумбе  
TM.02.801 Опора деревянная TM 800    TM.02.811 Траверса металлическая TM wood стола 180  
TM.02.812 Траверса металлическая TM wood стола 200    TM.831 Заглушка кабель-канала



1		x4
2		x8
3		x8
4		x4
5		x8
6		x2
7**		x2
8	TM.831 	x2

\* Установка столешницы показана на примере TM.501 Каркаса тумбы опорной правой  
\*\* Входит в состав каркаса тумб опорных

В связи с постоянным совершенствованием продукции, конструктивное исполнение отдельных элементов мебели может отличаться от указанных в настоящей инструкции.

- I - Столешница - 1 шт,
- II - Опора деревянная TM.02.801 - 1 шт,
- III - Траверса металлическая TM - 2 шт,
- IV - Заглушка кабель-канала TM.831 - 1 шт.