

Схема сборки тумбы I-290

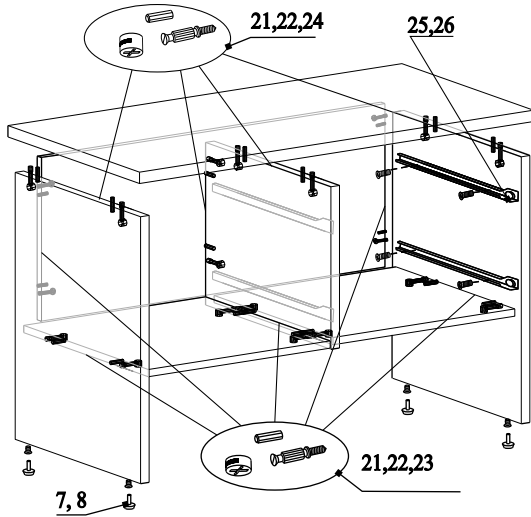


Рис.1

Порядок сборки:

Ящики могут располагаться как с левой, так и с правой стороны тумбы. Учесть это при сборке.

- К боку и перегородке прикрутить направляющие 26 евровинтами 27;
- В нижние торцы боков забить футорки 31 и вкрутить опоры 32;
- В бока 3, 4 и перегородку 2 вставить эксцентрики 24 стрелками к торцу детали и шканты 22;
- В низ тумбы 5 и 6 вставить эксцентрики 23 стрелками к торцу детали и шканты 22;
- В заднюю стенку 7 вставить эксцентрики 23 стрелками к торцу детали и шканты 22;
- Соединить бока, заднюю стенку и низы, затянуть эксцентрики по часовой стрелке до упора. Низ 5 ставится с той стороны, где будут располагаться ящики. Низ 6 ставить эксцентриками вниз;
- Установить сверху тумбы крышку и затянуть эксцентрики по часовой стрелке до упора;
- Вставить ящики;
- Выровнять положение ящиков, отрегулировав положение направляющих в тумбе. Зафиксировать направляющие шурупами 29;
- В эксцентрики 23 и 24 вставить заглушки 37;
- В оставшиеся отверстия на боку и перегородке вставить заглушки 38.

Детали:

Наименование	Размер	Кол-во
1. Крышка	1014x508x25	1
2. Перегородка	355x479x22	1
3. Бок левый	585x498x22	1
4. Бок правый	585x498x22	1
5. Низ	468x454x16	1
6. Низ	468x476x16	1
7. Задняя стенка	958x357x16	1
8. Фасад	464x130x18	1
9. Фасад	464x216x18	1
10. Бок ящика левый	450x90x16	1
11. Бок ящика левый	450x154x16	1
12. Бок ящика правый	450x90x16	1
13. Бок ящика правый	450x154x16	1
14. Задняя стенка ящика	410x90x16	1
15. Задняя стенка ящика	410x154x16	1
16. Дно ящика	454x440x3	2

Фурнитура:

поз.	Наименование	Кол-во	Эскиз
21	Дюбель-саморез	26	
22	Шкант	24	
23	Эксцентрик 15x13	18	
24	Эксцентрик 15x16	8	
25	Конфирмат 7x50	6	
26	Направляющие	2	
27	Евровинт 6,3x10,5	8	
28	Шуруп 3x16	4	
29	Шуруп 3,5x16	12	
30	Шуруп 3,5x20	4	
31	Футорка	4	
32	Опора	4	
33	Замок	1	
34	Ручка	2	
35	Винт M4x25	4	
36	Насадное кольцо	4	
37	Заглушка для эксц.	8	
38	Заглушка Ø5	8	



Схема сборки тумбы I-290

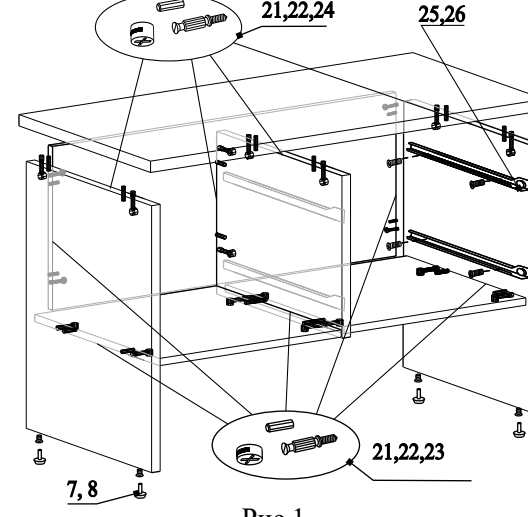


Рис.1

Порядок сборки:

Ящики могут располагаться как с левой, так и с правой стороны тумбы. Учесть это при сборке.

- К боку и перегородке прикрутить направляющие 26 евровинтами 27;
- В нижние торцы боков забить футорки 31 и вкрутить опоры 32;
- В бока 3, 4 и перегородку 2 вставить эксцентрики 24 стрелками к торцу детали и шканты 22;
- В низ тумбы 5 и 6 вставить эксцентрики 23 стрелками к торцу детали и шканты 22;
- В заднюю стенку 7 вставить эксцентрики 23 стрелками к торцу детали и шканты 22;
- Соединить бока, заднюю стенку и низы, затянуть эксцентрики по часовой стрелке до упора. Низ 5 ставится с той стороны, где будут располагаться ящики. Низ 6 ставить эксцентриками вниз;
- Установить сверху тумбы крышку и затянуть эксцентрики по часовой стрелке до упора;
- Вставить ящики;
- Выровнять положение ящиков, отрегулировав положение направляющих в тумбе. Зафиксировать направляющие шурупами 29;
- В эксцентрики 23 и 24 вставить заглушки 37;
- В оставшиеся отверстия на боку и перегородке вставить заглушки 38.

Детали:

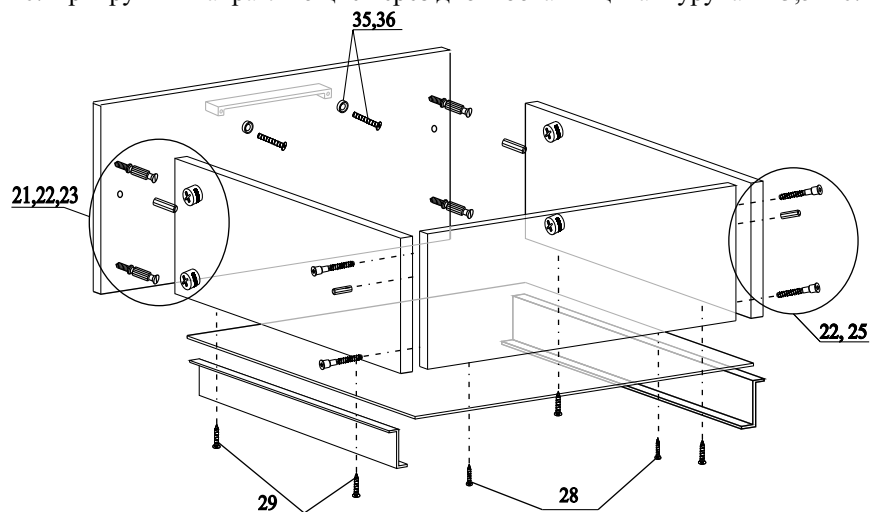
Наименование	Размер	Кол-во
1. Крышка	1014x508x25	1
2. Перегородка	355x479x22	1
3. Бок левый	585x498x22	1
4. Бок правый	585x498x22	1
5. Низ	468x454x16	1
6. Низ	468x476x16	1
7. Задняя стенка	958x357x16	1
8. Фасад	464x130x18	1
9. Фасад	464x216x18	1
10. Бок ящика левый	450x90x16	1
11. Бок ящика левый	450x154x16	1
12. Бок ящика правый	450x90x16	1
13. Бок ящика правый	450x154x16	1
14. Задняя стенка ящика	410x90x16	1
15. Задняя стенка ящика	410x154x16	1
16. Дно ящика	454x440x3	2

Фурнитура:

поз.	Наименование	Кол-во	Эскиз
21	Дюбель-саморез	26	
22	Шкант	24	
23	Эксцентрик 15x13	18	
24	Эксцентрик 15x16	8	
25	Конфирмат 7x50	6	
26	Направляющие	2	
27	Евровинт 6,3x10,5	8	
28	Шуруп 3x16	4	
29	Шуруп 3,5x16	12	
30	Шуруп 3,5x20	4	
31	Футорка	4	
32	Опора	4	
33	Замок	1	
34	Ручка	2	
35	Винт M4x25	4	
36	Насадное кольцо	4	
37	Заглушка для эксц.	8	
38	Заглушка Ø5	8	

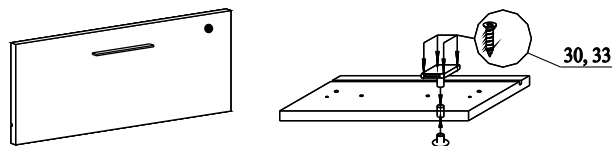
Схема сборки ящика

1. Вбить шканты 22 в торцы боков ящиков и задних стенок ящиков.
2. Вставить эксцентрики 23 в отверстия боков ящиков;
3. В фасады закрепить дюбели 21;
4. Соединить фасад, бока ящиков, и заднюю стенку (см. рис.);
5. Дно ящика вставить в паз на фасаде и выровнять относительно боковых и задней стенок ящика;
6. Прикрутить направляющие через дно к бокам ящика шурупами 3,5x16.



Для установки замка:

1. Вставить замок в фасад, привернуть шурупами 3,5x20.



2. Привернуть шурупами 3,5x16 ответную планку замка на крышку тумбы напротив замка.

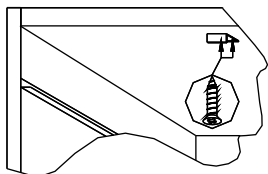
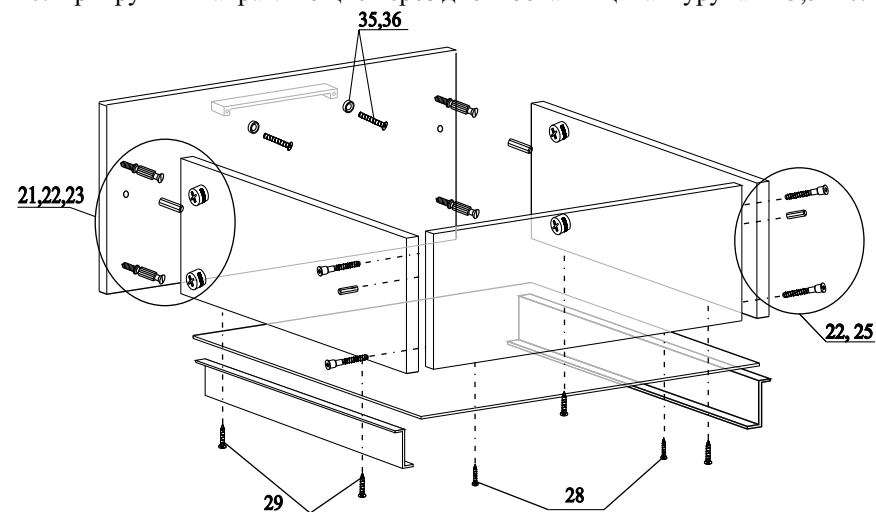


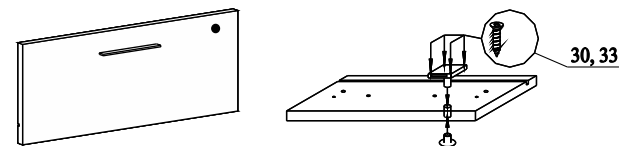
Схема сборки ящика

1. Вбить шканты 22 в торцы боков ящиков и задних стенок ящиков.
2. Вставить эксцентрики 23 в отверстия боков ящиков;
3. В фасады закрепить дюбели 21;
4. Соединить фасад, бока ящиков, и заднюю стенку (см. рис.);
5. Дно ящика вставить в паз на фасаде и выровнять относительно боковых и задней стенок ящика;
6. Прикрутить направляющие через дно к бокам ящика шурупами 3,5x16.



Для установки замка:

1. Вставить замок в фасад, привернуть шурупами 3,5x20.



2. Привернуть шурупами 3,5x16 ответную планку замка на крышку тумбы напротив замка.

