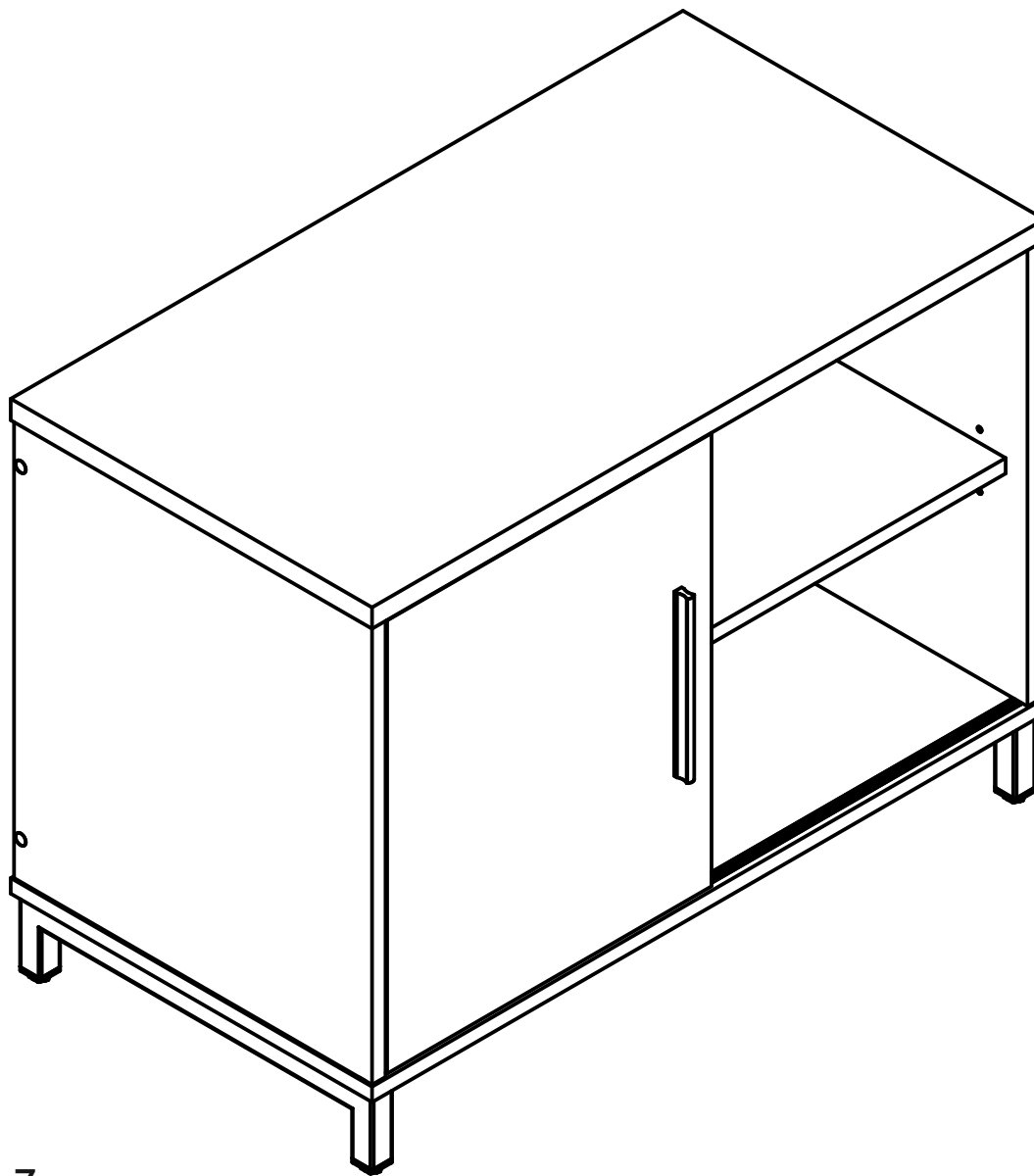


ЛОФТ Тумба под аппаратуру 800x430x600 мм.



г.Томск ул.Пушкина 63 стр.7






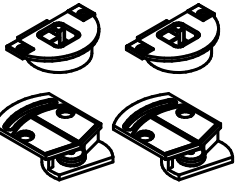
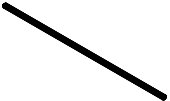






Тел: (3822) 65-08-88

Сайт: www.fortress-mebel.ru



ФОРТРЕСС
МЕБЕЛЬНАЯ ФАБРИКА

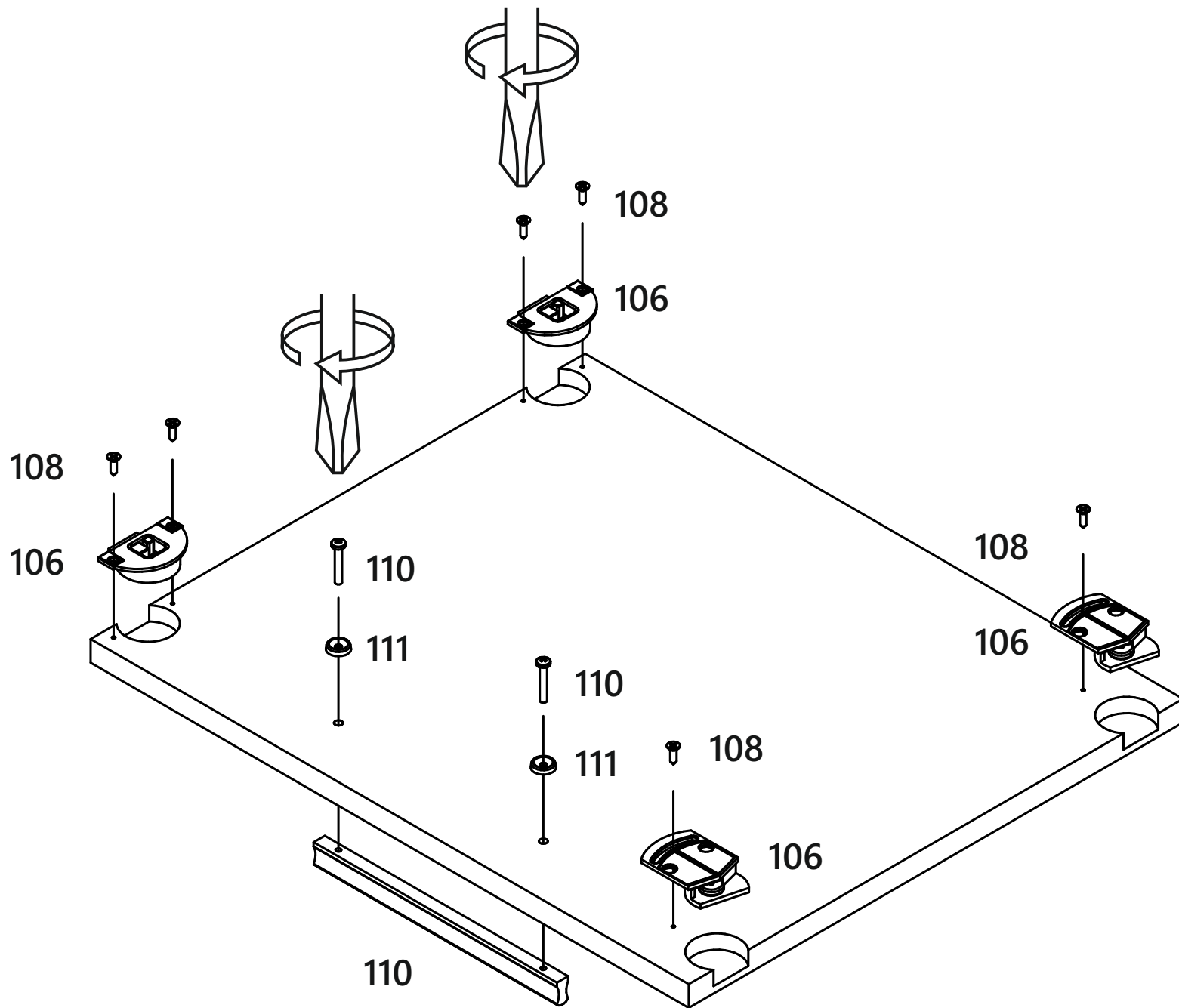
Комплектация фурнитуры

101	102	103	104 (7x50)	105
				
6 шт.	6 шт.	6 шт.	10 шт.	4 шт.
106	107	108 (4x16)	109	
				
1 компл.	2 шт.	6 шт.	8 шт.	
110	111	112 (M6x35)	113 (M8)	
				
1 компл.	2 шт.	4 шт.	4 шт.	

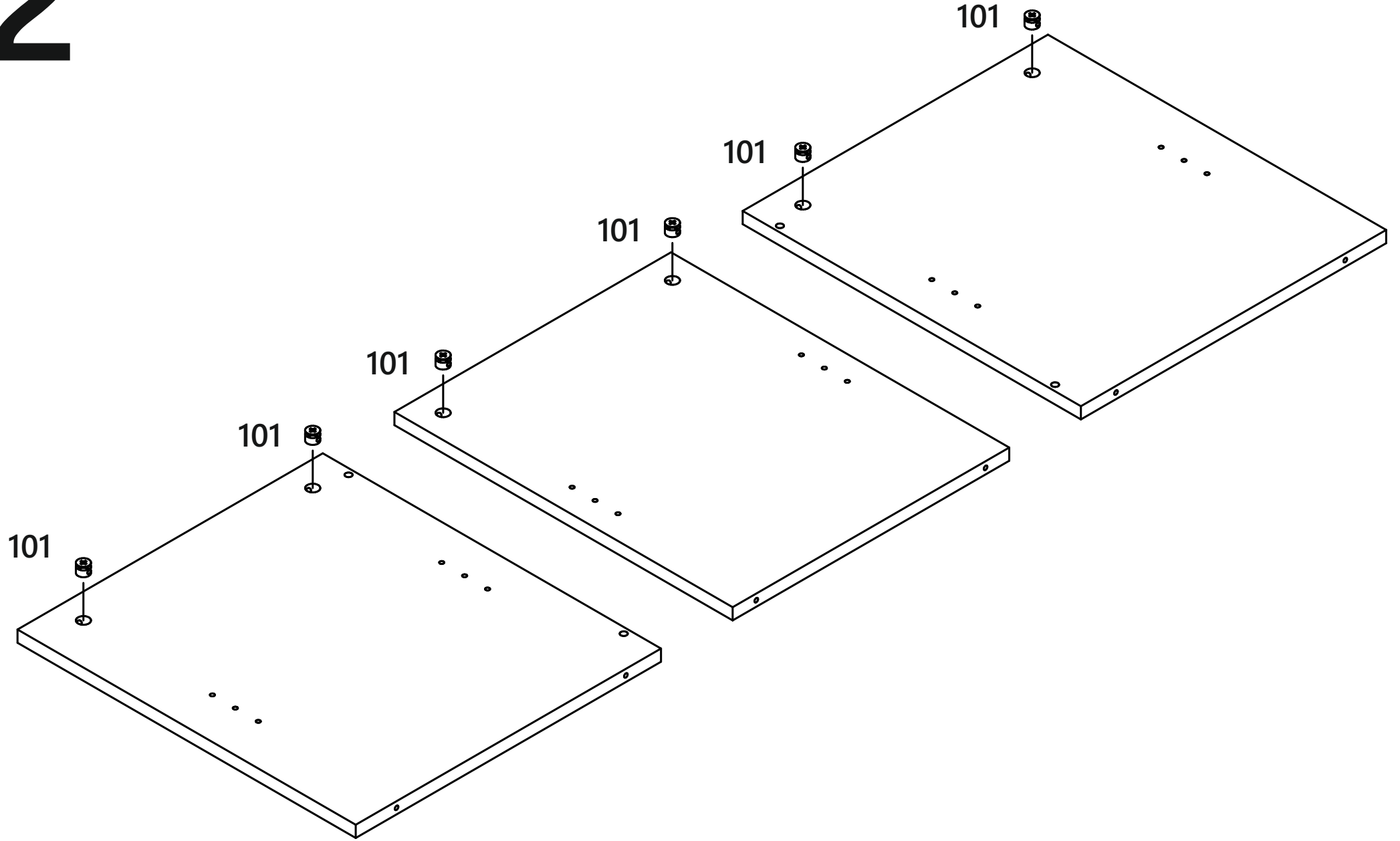
Комплектация деталей

Деталь	Размер	Кол-во
Крышка	800x430x22 мм	1 шт.
Дно	800x430x16 мм	1 шт.
Бок левый	472x426x16 мм	1 шт.
Бок правый	472x426x16 мм	1 шт.
Перегородка	472x386x16 мм	1 шт.
Задняя стенка	472x764x16 мм	1 шт.
Полка	384x372x16 мм	2 шт.
Фасад	469x386x16 мм	1 шт.
Опора П-образная	420x80x25 мм	2 шт.
Перемычка опор	785,6x20x20 мм	2 шт.

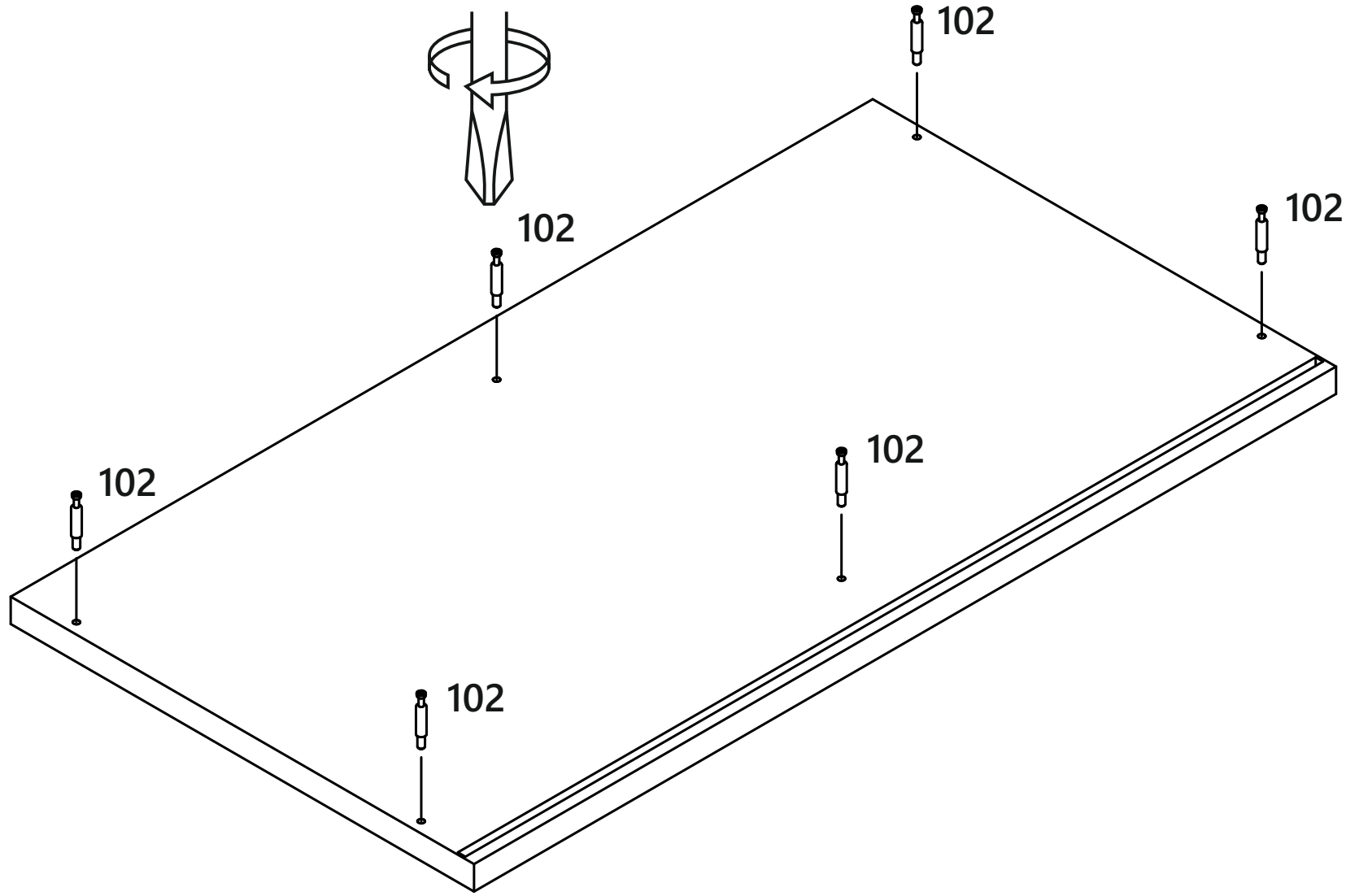
1



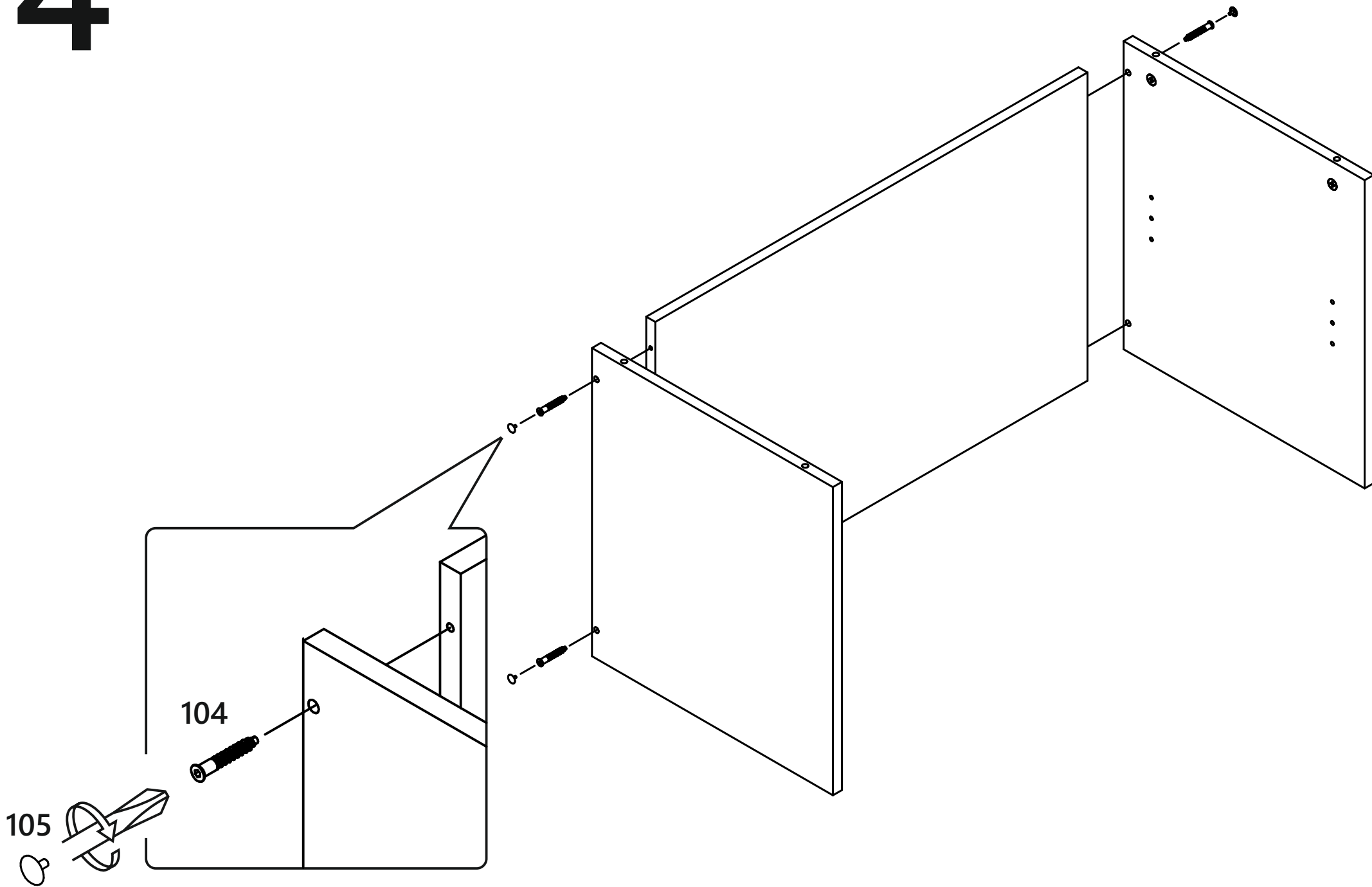
2



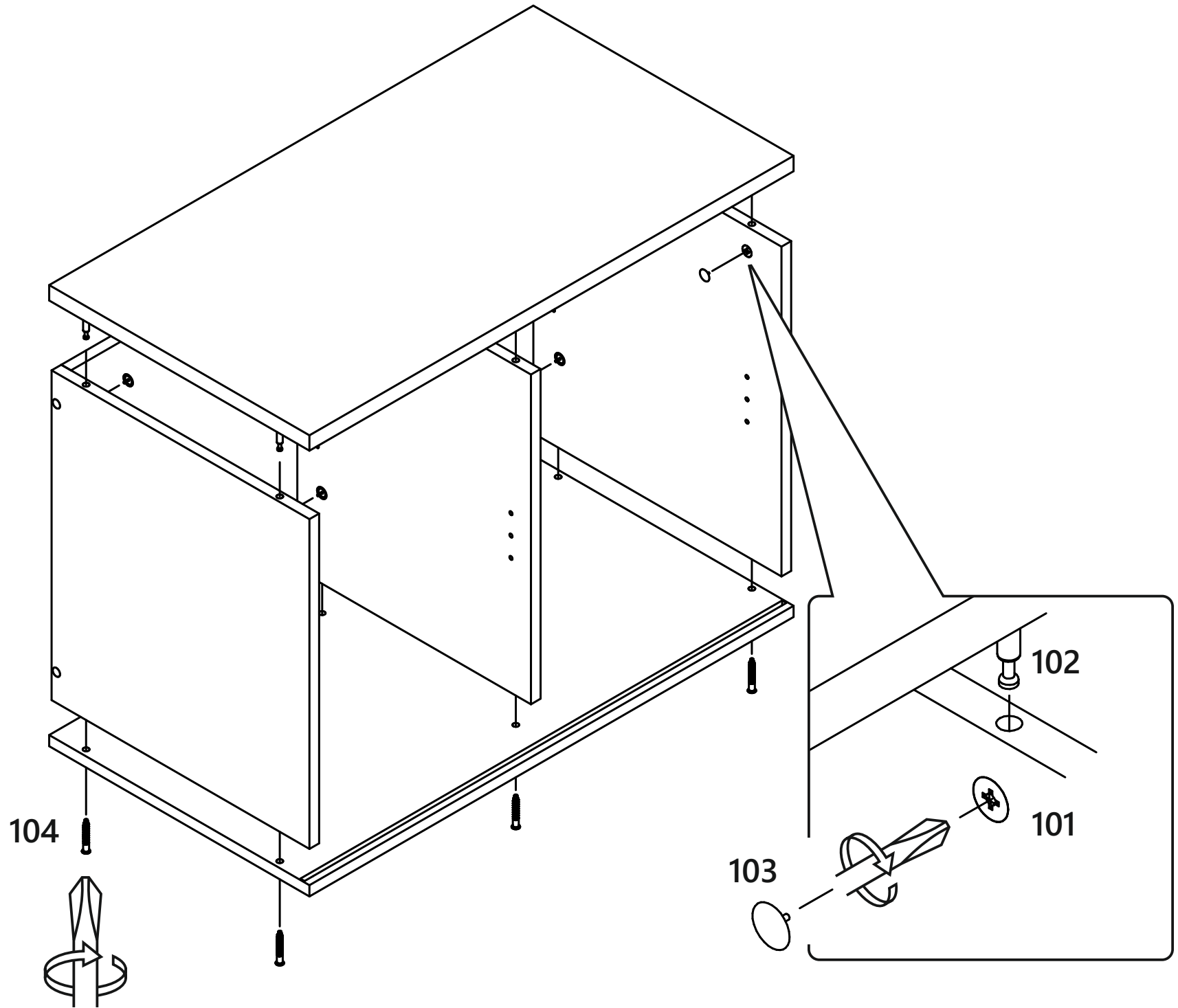
3



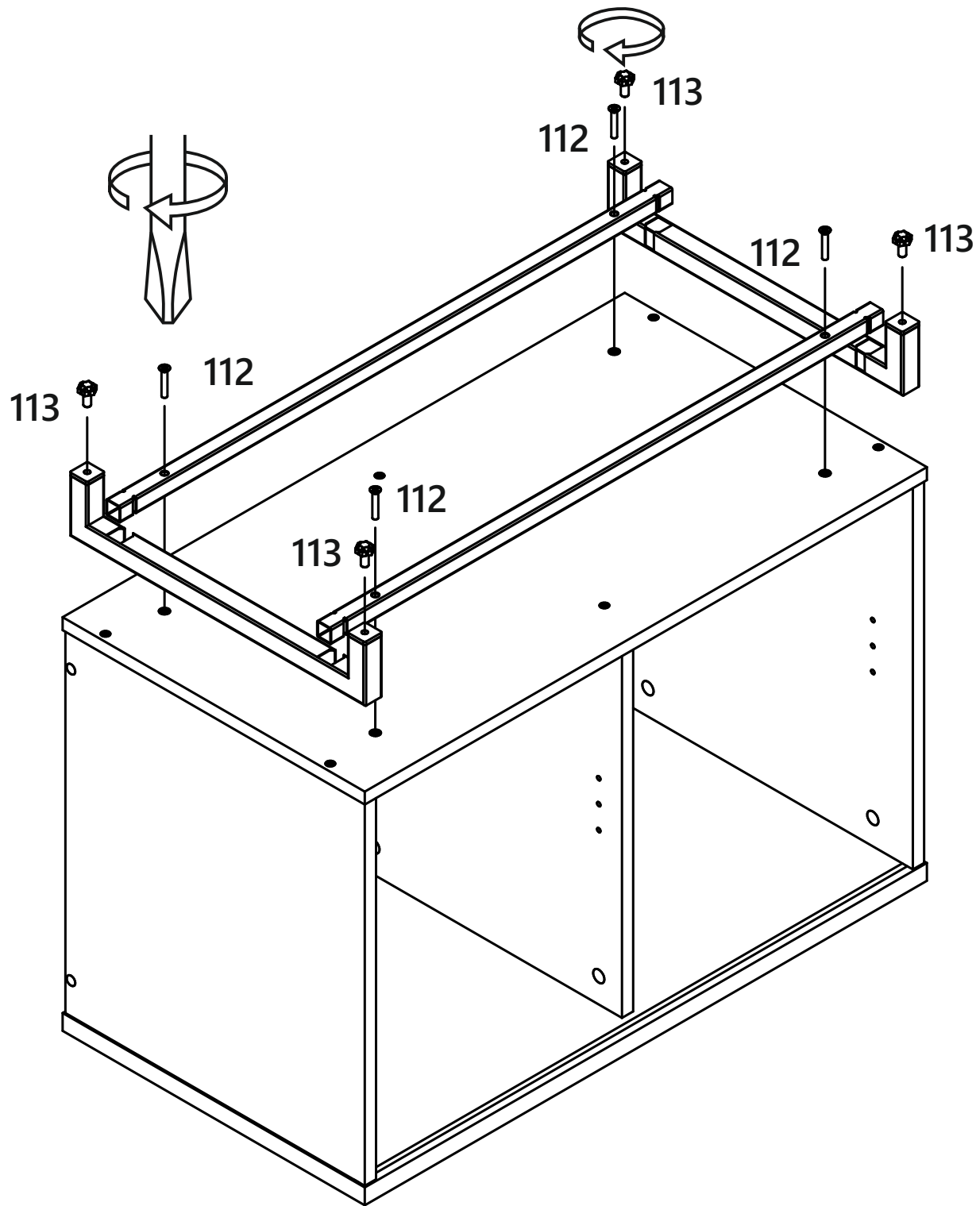
4



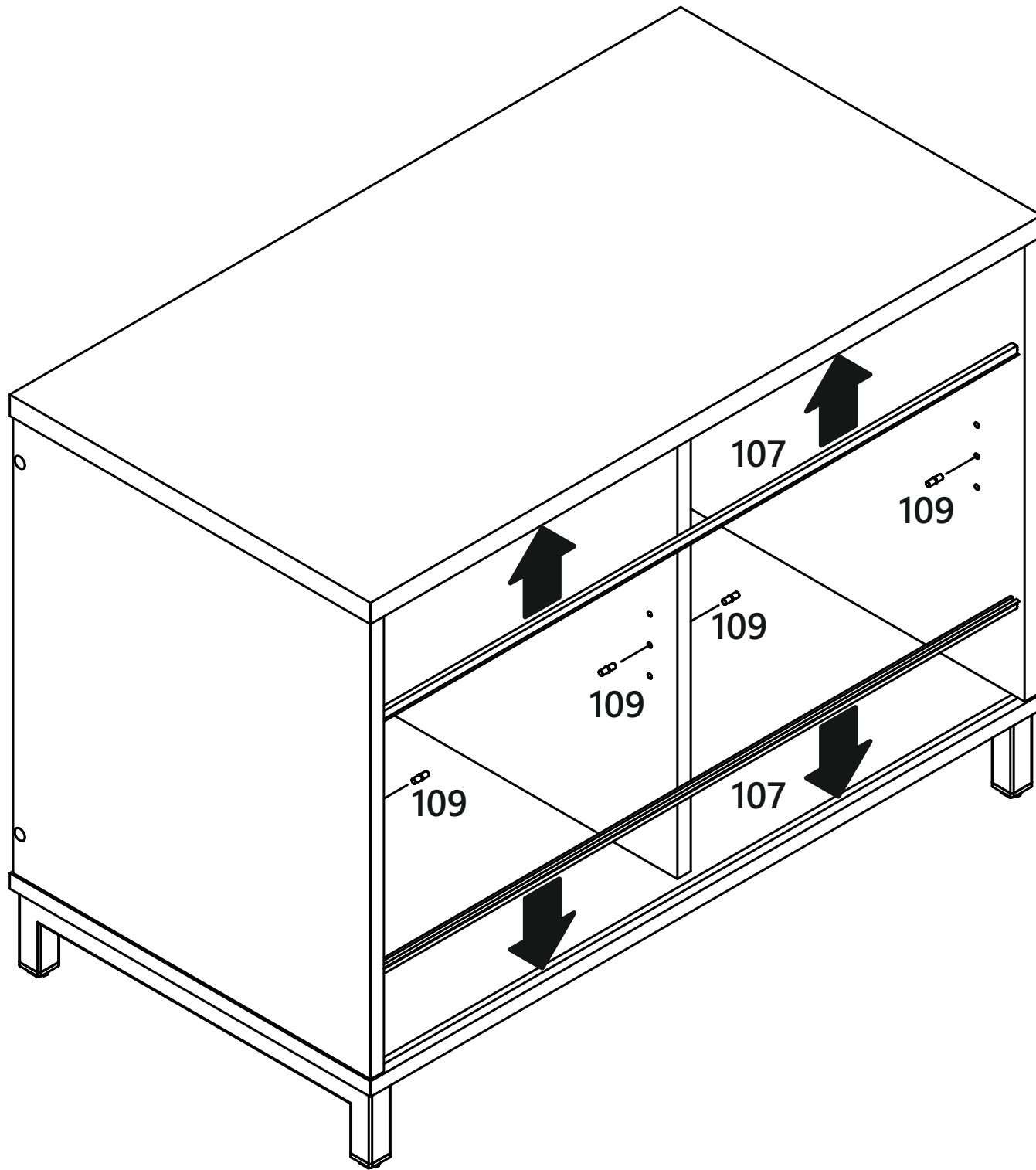
5



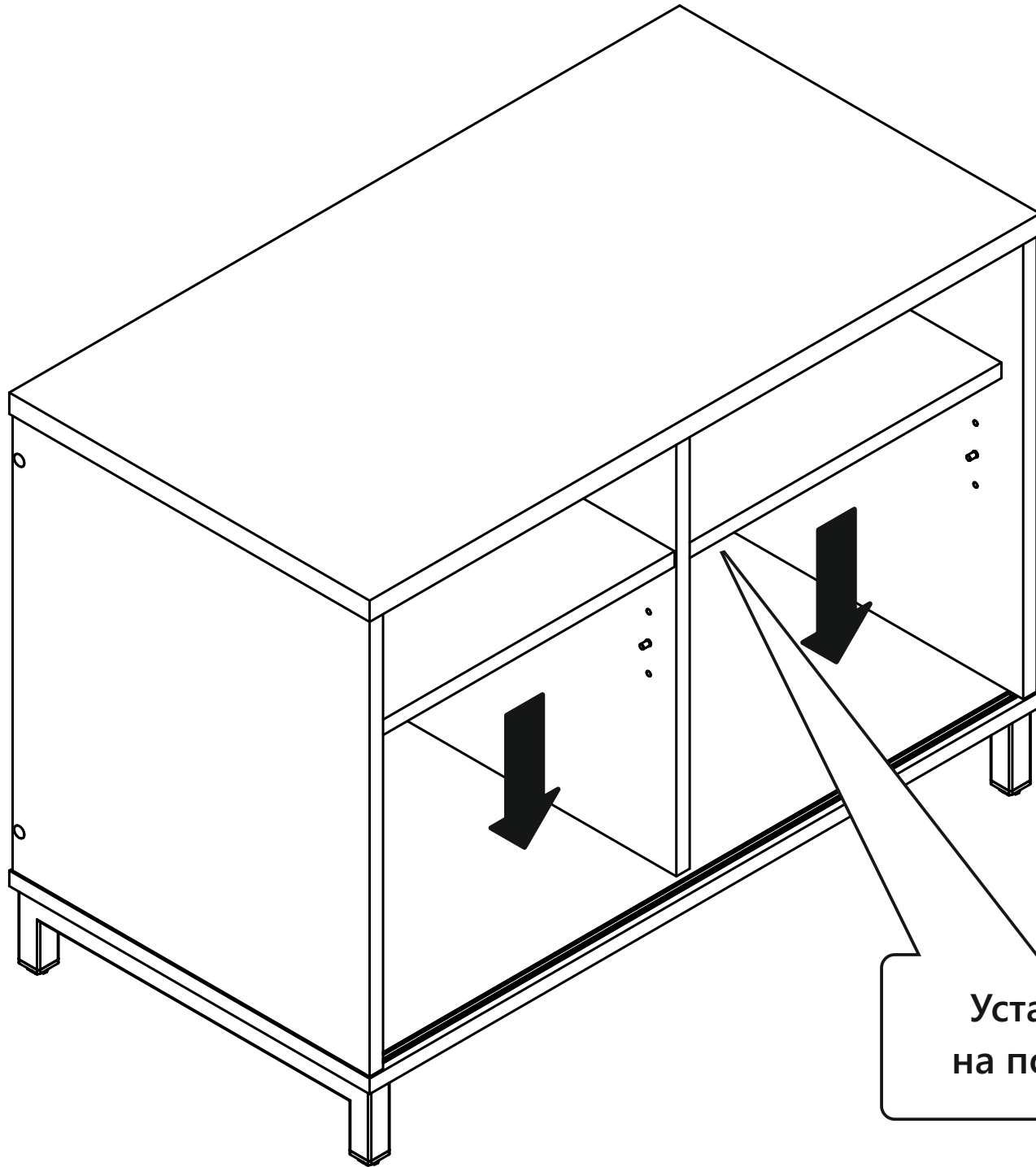
6



7

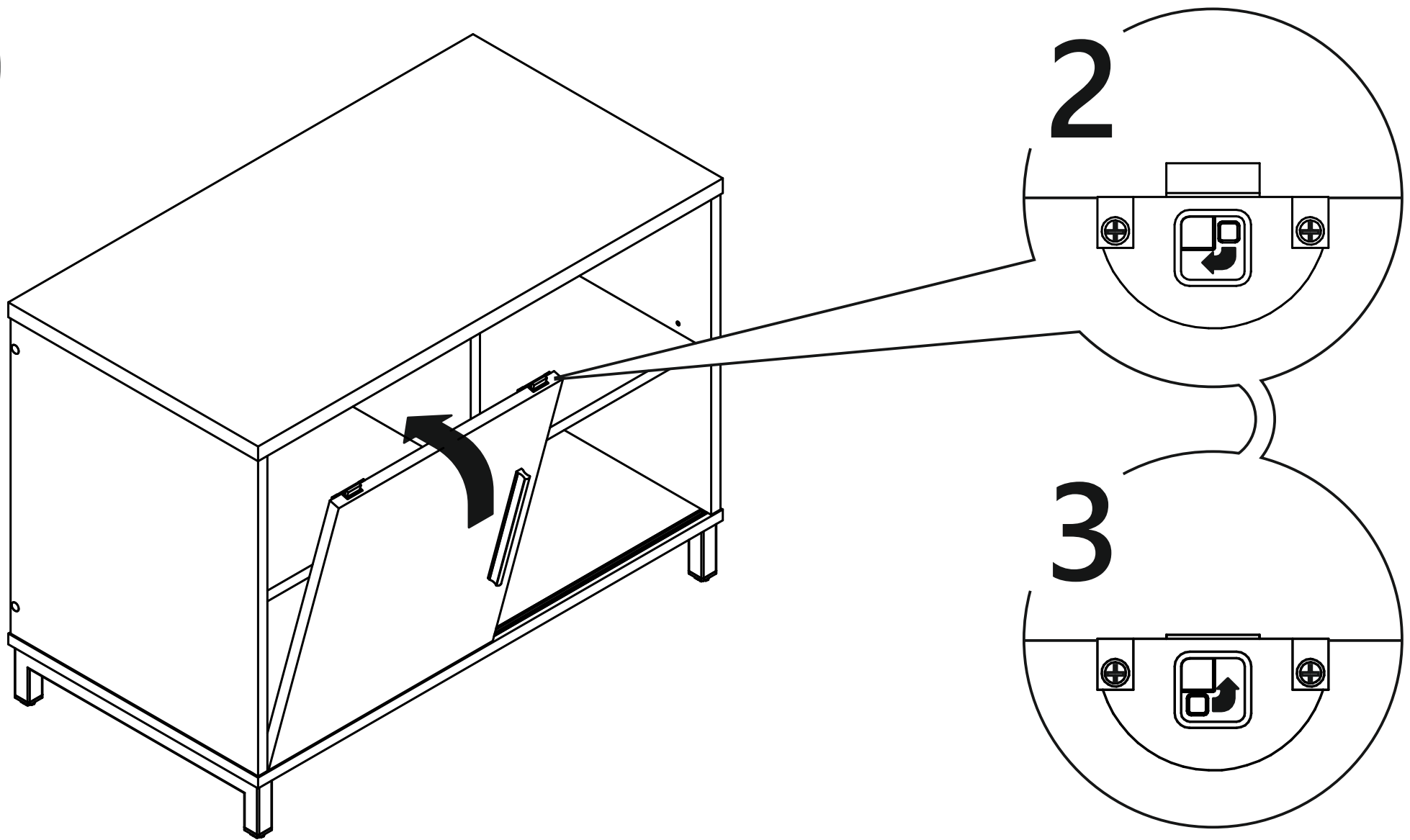


8



Установить полки
на полкодержатели

9



ВАЖНО!!!

1. Установить фасад так, чтобы ролики попали в нижнюю направляющую.
2. На верхних ригелях опустить защелку и установить фасад так, чтобы язычок попал в верхнюю направляющую.
3. Поднять защелку.

Правила эксплуатации мебели:

1. Оберегайте мебель от повреждений и попадания на поверхность жидкости. Попавшую на поверхность жидкость следует немедленно удалить. Мебель следует протирать сухой или пропитанной специальным средством мягкой тканью (фланец, сукно, плюш, миткаль и т.п.).
2. Не следует проводить по поверхности мебели острыми и режущими предметами. Передвигать мебель следует в не нагруженном состоянии. При использовании в мебели механизмов трансформации не превышайте допустимую нагрузку на механизмы.
3. Рекомендуемая температура воздуха при эксплуатации мебельных изделий от +10° до +25°. Не рекомендуется резкий перепад температур, может привести к нарушению целостности материала. Устанавливать мебель на расстоянии 50-70 см от нагревательных элементов. не следует ставить на мебель горячие предметы без теплоизоляционной прокладки.
4. Рекомендуется относительная влажность помещения, где находится мебель 60-70%. Следует избегать условия крайней влажности или сухости в помещении продолжительное время, а тем более их частой периодичной смены.
5. Правильное выполнение условий по эксплуатации мебели обеспечит сохранность, внешний вид мебели и позволит ее использование в течении длительного времени.
6. Не вставляйте ногами на изделие, это может привести к падению и получению травмы.
7. Проводите осмотр изделия как минимум один раз в шесть месяцев, убедитесь в том, что все винты (саморезы) плотно затянуты.