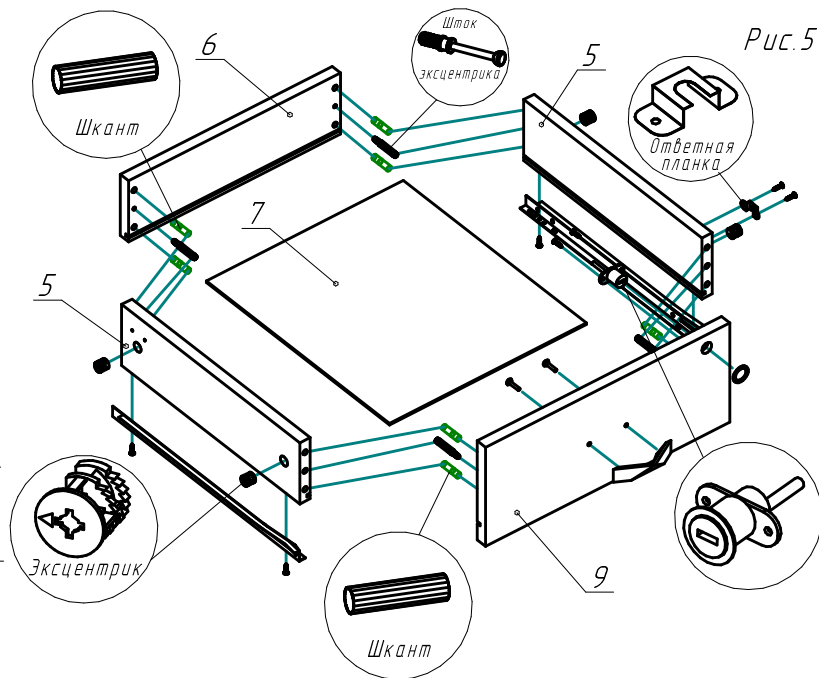
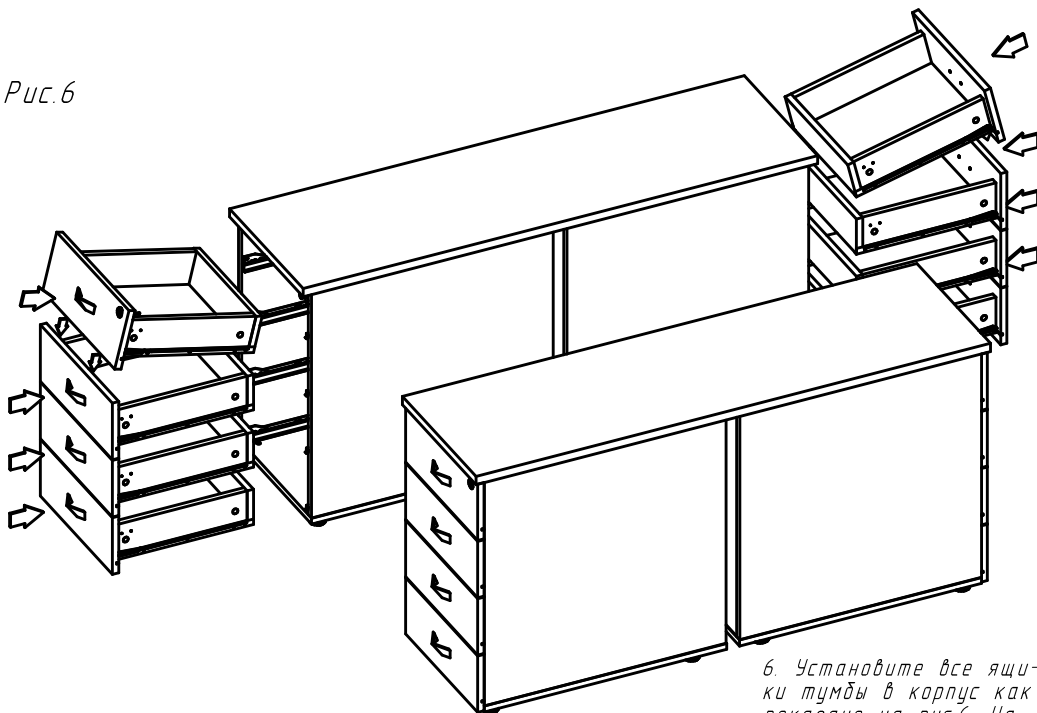


5. Приверните замок к фасаду верхнего ящика. Соберите верхний ящик. Соедините дно, боковины ящика, заднюю стенку и фасад так как показано на рисунке. Фурнитура должна попасть в ответные отверстия. Затяните эксцентрики до упора по часовой стрелке. На правой боковине ящика закрепите ответную планку центрального замка. Саморезами 3,5*16 приверните направляющие к нижней части ящика.



Винтами закрепите ручку. Аналогичным образом собираются остальные ящики тумбы.

Рис. 6



6. Установите все ящики тумбы в корпус как показано на рис. 6. На торцы эксцентриков установите заглушки.

Инструкция по сборке

RIVA фабрика офисной мебели.

O.TPO-1.7 O.TPO-2.7

Тумба приставная / опорная

O.TPO-1.7

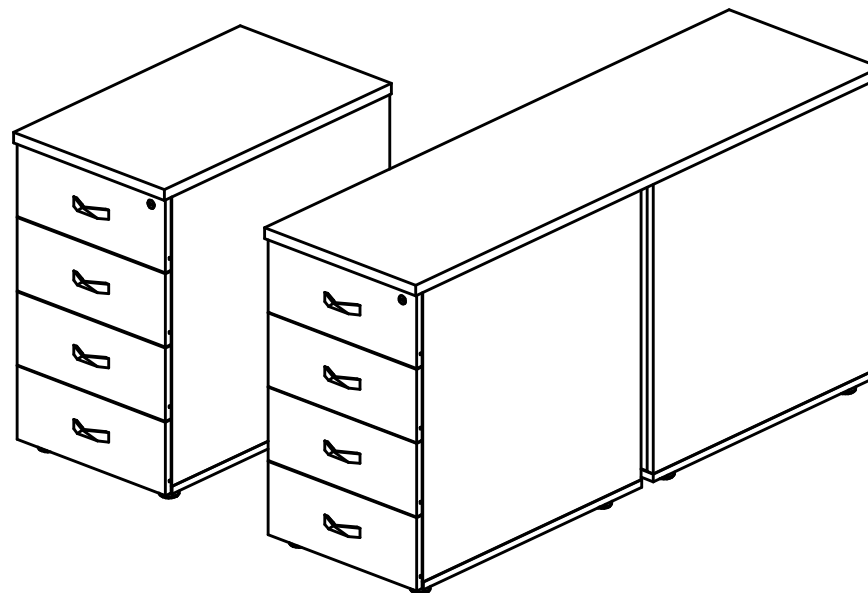
Комплект: O.K.TPO-7 1шт.+ O.T.TPO-1.7 1шт.+ O.KFT-3 1шт.
Габаритные размеры ширина 432мм глубина 720мм высота 750мм.

O.TPO-2.7

Комплект: O.K.TPO-7 2шт.+ O.T.TPO-2.7 1шт.+ O.KFT-3 2шт.
Габаритные размеры ширина 432мм глубина 1475мм высота 750мм.

O.TPO-1.7

O.TPO-2.7



1. Гарантии изготовителя.

Гарантийный срок эксплуатации изделия 18 месяцев с момента приобретения. Срок службы изделия 5 лет.

Предприятие-изготовитель гарантирует соответствие изделия требованиям ГОСТ 16371-93 при соблюдении правил транспортировки, хранения и эксплуатации.

Предприятие-изготовитель не несет ответственности за недостатки изделия, появившиеся в результате несоблюдения правил эксплуатации, сборки, транспортировки и ухода за мебелью.

Предприятие-изготовитель оставляет за собой право проводить конструктивные изменения, связанные с внедрением новых материалов и технологий, направленных на повышение качества и долговечности изделий.

2. Транспортировка, хранение, эксплуатация и уход за мебелью.

Изделие допускается транспортировать в упаковке предприятия изготовителя любым видом транспорта при условии надёжной защиты от механических повреждений и влаги (атмосферных осадков и т.д.).

НЕ ДОПУСКАЕТСЯ ВОЗДЕЙСТВИЕ ВЛАГИ. Изделие должно храниться и эксплуатироваться в сухих и тёплых помещениях. Не рекомендуется устанавливать изделие около источников тепла.

Удаление пыли с поверхности изделия следует производить мягкой тканью с использованием специальных составов по уходу за мебелью.

3. Комплектность изделия.

Каркас тумбы приставной/опорной О.К.ТРО-7.

Поз.	Наименование	Готовая деталь		Толщина	Кол.
		Длина	Ширина		
1	Бок правый	680	693	18	1
2	Бок левый	680	693	18	1
3	Дно	430	694	18	1
4	Задняя стенка	680	392	18	1
5	Бок ящ. чинб.	382	106	18	6
6	Зад. ящика	106	368	18	4
7	Дно ящика	342	393	3	4

Первый размер детали указывает на направление текстуры материала. В комплектацию изделия входит комплект фурнитуры.

О.К.Т-4 Комплект фасадов тумбы (4 ящика)

Поз.	Наименование	Готовая деталь		Толщина	Кол.
		Длина	Ширина		
8	Фасад	424	172	18	3
9	Фасад с зам.	424	172	18	1

О.Т.ТРО-17 Топ тумбы приставной / опорной

Поз.	Наименование	Готовая деталь		Толщина	Кол.
		Длина	Ширина		
10	Топ	432	720	25	1

О.Т.ТРО-27 Топ тумбы приставной / опорной

Поз.	Наименование	Готовая деталь		Толщина	Кол.
		Длина	Ширина		
11	Топ	432	1475	25	1

4. Состав комплекта фурнитуры (вся фурнитура в корпусе тумбы).

Поз.	Внешний вид	Наименование	Кол.
12		Замок центральный на четыре ящика	1
13		Комплект роликовых направляющих 400мм	4
14		Опора "Американка" Н=27мм	4
15		Стяжка эксцентриковая	24
16		Шкант 8x30мм	44
17		Еврошуруп 7x50мм	4
18		Саморез 3,5x16мм	58

Поз.	Внешний вид	Наименование	Кол.
19		Ручка-скоба 64мм ONIX	4
20		Заглушка самокл. еврошурупа в цвет	4
21		Заглушка самокл. эксцентрика в цвет	24
22		Ключ шестигранник	1

В О.ТРО-27 два таких комплекта фурнитуры.

Сборку изделия рекомендуем доверить специалисту. В случае самостоятельной сборки обязательно ознакомьтесь с указаниями по сборке. За подрезания изделия, произошедшие во время сборки, фирма ответственности не несёт.

5. Последовательность сборки.

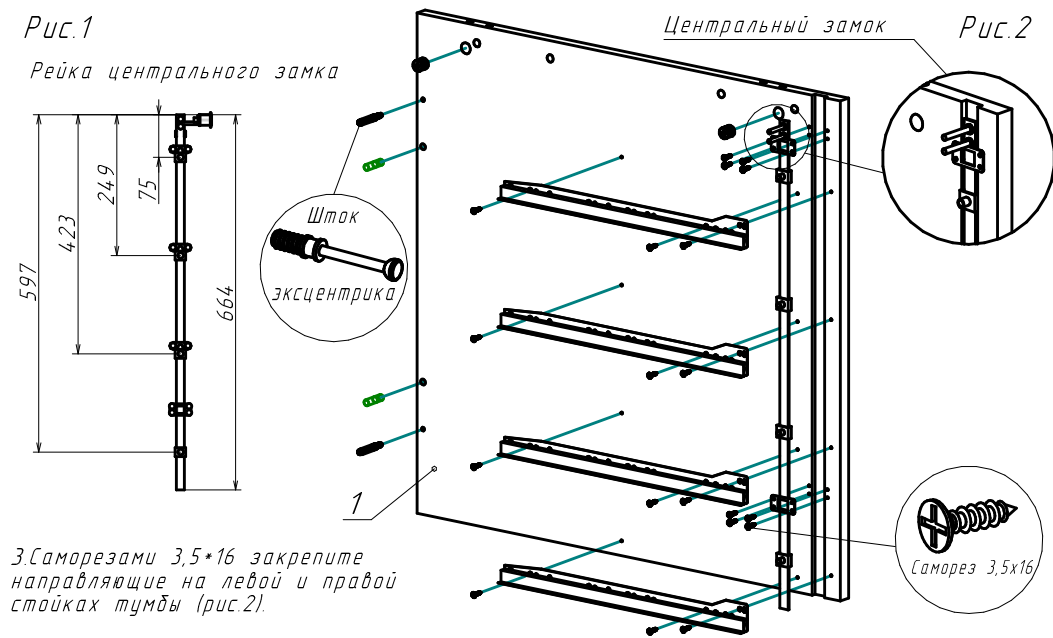
1. Вставьте шканты во все глухие отверстия диаметром 8мм в пласти деталей. В глухие отверстия диаметром 5мм в пласти вверните штоки эксцентриковых стяжек. Во все глухие отверстия диаметром 15мм вставьте эксцентрики. Стрелка на эксцентриках должна быть повернута в сторону штока.

2. На рейке центрального замка зафиксируйте четыре стопорные оправки.

2. Саморезами 3,5*16 закрепите направляющие на левой и правой стойках тумбы (рис.2).

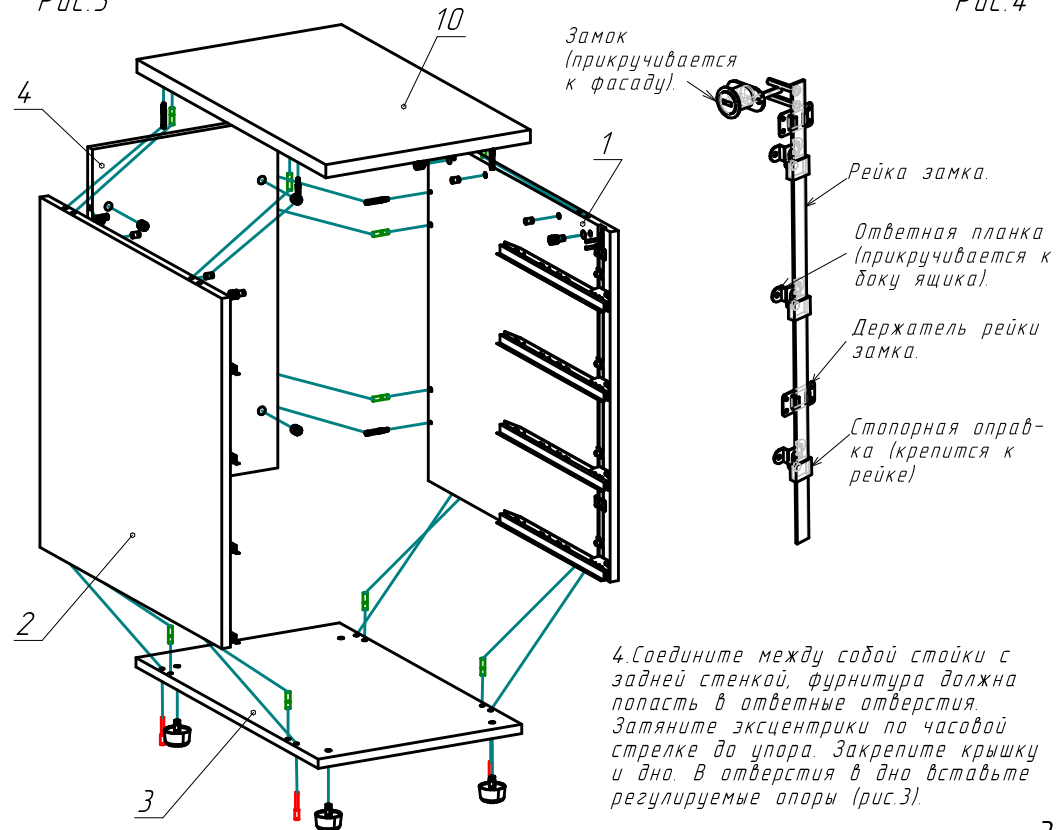
Рис.1

Рейка центрального замка



3. Саморезами 3,5*16 закрепите направляющие на левой и правой стойках тумбы (рис.2).

Рис.3



4. Соедините между собой стойки с задней стенкой, фурнитура должна попасть в ответные отверстия. Затяните эксцентрики по часовой стрелке до упора. Закрепите крышку и дно. В отверстия в дно вставьте регулируемые опоры (рис.3).