

2. На рейке центрального замка (18) расположите крепления ЦЗ и столпы, изображенные на выноске рис.1, сверху вниз в порядке А-Б-Б-А-Б (верхом считается сторона с двумя концевиками). Столпы зафиксируйте на расстоянии 75, 203 и 355мм от верхнего края рейки до центра винта. Установите рейку в паз согласно схеме и закрепите её восемью саморезами 3,5x16 (25).

3. Извлеките узкие элементы из широких у всех шариковых направляющих (19) путем нажатия рычага, спрятанного внутри на широкой стенке. При помощи трех саморезов 3,5x16 (25) закрепите каждую широкую часть направляющих (19) на перегородках пр (6) и лев (7) открытым концом в сторону, облицованную кромкой.

4. Соедините перегородки пр (6) и лев (7) с задней стенкой (2) так, чтобы фурнитура попала в ответные отверстия. Зафиксируйте, повернув с помощью отвертки эксцентрикостые стяжки на 180 градусов до упора. Присоедините стойки пр (4) и лев (5) к задней стенке (2) и зафиксируйте эксцентрикостые стяжки.

5. Полученную конструкцию положите задней стенкой на пол. Вставьте опоры (20) в дно (3) в отверстия диаметром 10мм со стороны, противоположной шкастам. Закрепите дно (3) к ранее собранной конструкции (2-4-5-6-7) при помощи еврошурупов (24) и шестигранного ключа (28). Заклейте еврошурупы самоклеющимися заглушками (26).

6. Поставьте изделие опорами на пол. Присоедините крышку (1) к конструкции. Зафиксируйте эксцентрикостые стяжки.

7. Отрегулируйте опоры через отверстия в дне, после чего заклейте их и эксцентрикостые стяжки самоклеющимися заглушками (27).

8. При помощи молотка вбейте полкодержатели (23) в отверстия диаметром 5мм в пласти стоек и перегородки на необходимом для Вас уровне. Установите на них полки (8).

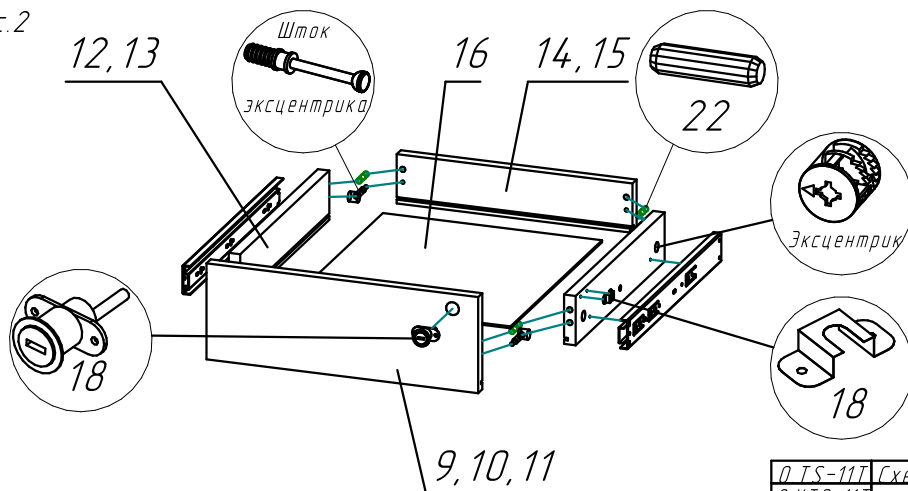
9. Сборка ящика с замком. Установите шкасты (22), штоки и эксцентрики (21) также, как в пункте 1. Вставьте дно ящика (16) в пазы боков ящика универсальных (12) и соедините с задней стенкой ящика (14). Присоедините к конструкции фасад с замком (11). Зафиксируйте эксцентрикостые стяжки.

10. С помощью двух саморезов 3,5x16 (25) установите ответную планку центрального замка (18) на внешнюю сторону правого бока ящика проушиной вниз, как показано на рис.2.

11. Приложите узкие элементы шариковых направляющих к бокам ящика, уперев их фасад загнутым с одной стороны фланцем (см рис.2). Монтаж производите двумя саморезами 3,5x16 (25).

12. Снимите декоративное кольцо с личинки замка (18), затем изнутри ящика вставьте личинку в подготовленное отверстие (концевик замка должен быть в нижнем положении). С противоположной стороны фасада снова наденьте декоративное кольцо и зафиксируйте замок двумя саморезами 3,5x19 (25) (ящики без замка собираются аналогично пп.8-10, исключая п.11).

Рис.2



| | |
|-----------|----------|
| 0.TS-11T | Схема СБ |
| 0.KTS-11T | + |
| 0.KFT-3T | - |

Инструкция по сборке

RIVA

Фабрика офисной мебели.

Тумба сервисная боковая с ящиками TIP-ON O.TS-11T

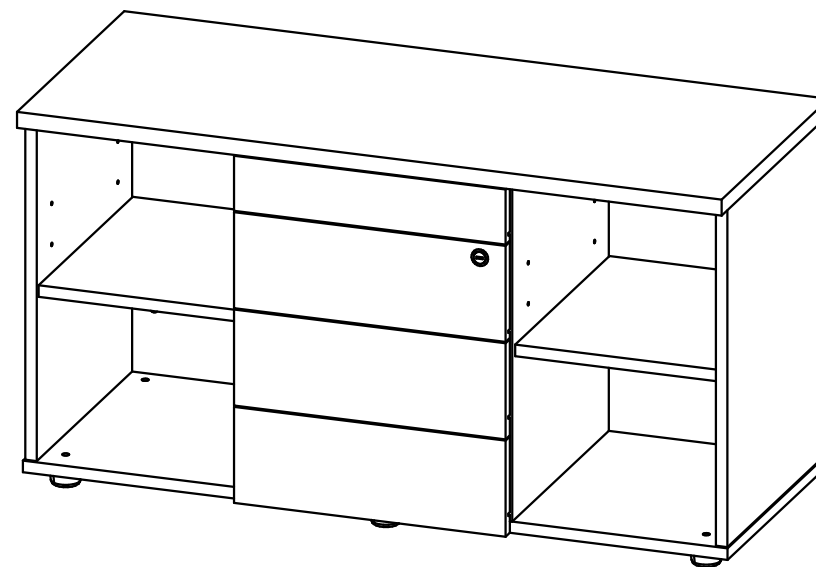
Комплект: O.KTS-11T + O.KFT-3T

Габаритные размеры:

Ширина 1100мм

Глубина 460мм

Высота 598мм



1. Гарантии изготовителя.

Гарантийный срок эксплуатации изделия 18 месяцев с момента приобретения. Срок службы изделия 5 лет.

Предприятие-изготовитель гарантирует соответствие изделия требованиям ГОСТ 16371-93 при соблюдении правил транспортировки, хранения и эксплуатации.

Предприятие-изготовитель не несет ответственности за недостатки изделия, появившиеся в результате несоблюдения правил эксплуатации, сборки, транспортировки и ухода за мебелью.

Предприятие-изготовитель оставляет за собой право проводить конструктивные изменения, связанные с внедрением новых материалов и технологий, направленных на повышение качества и долговечности изделий.

2. Транспортировка, хранение, эксплуатация и уход за мебелью.

Изделие допускается транспортировать в упаковке предприятия изготовителя любым видом транспорта при условии надёжной защиты от механических повреждений и влаги (атмосферных осадков и т.д.).

НЕ ДОПУСКАЕТСЯ ВОЗДЕЙСТВИЕ ВЛАГИ. Изделие должно храниться и эксплуатироваться в сухих и тёплых помещениях. Не рекомендуется устанавливать изделие около источников тепла.

Удаление пыли с поверхности изделия следует производить мягкой тканью с использованием специальных составов по уходу за мебелью.

3. Комплектность изделия.

| Поз. | Наименование | Готовая деталь | | Толщина | Кол. |
|------|------------------|----------------|--------|---------|------|
| | | Длина | Ширина | | |
| 1 | Крышка | 1100 | 460 | 25 | 1 |
| 2 | Задняя стенка | 528 | 1060 | 18 | 1 |
| 3 | Дно | 1100 | 434 | 18 | 1 |
| 4 | Стойка правая | 528 | 428 | 18 | 1 |
| 5 | Стойка левая | 528 | 428 | 18 | 1 |
| 6 | Перегородка пр. | 528 | 414 | 18 | 1 |
| 7 | Перегородка лев. | 506 | 414 | 18 | 1 |
| 8 | Полка | 314 | 404 | 18 | 2 |
| 9 | Фасад | 424 | 86 | 18 | 1 |
| 10 | Фасад | 424 | 150 | 18 | 2 |

Первый размер детали указывает на направление текстуры материала. В комплектацию изделия входит комплект фурнитуры.

| Поз. | Наименование | Готовая деталь | | Толщина | Кол. |
|------|----------------|----------------|--------|---------|------|
| | | Длина | Ширина | | |
| 11 | Фасад с замком | 424 | 150 | 18 | 1 |
| 12 | Бок ящ унив | 382 | 106 | 18 | 4 |
| 13 | Бок ящ унив | 382 | 77 | 18 | 4 |
| 14 | Зад ящ ика | 106 | 368 | 18 | 2 |
| 15 | Зад ящ ика | 77 | 368 | 18 | 2 |
| 16 | Дно ящ ика | 342 | 393 | 3 | 4 |

4. Состав комплекта фурнитуры.

| Поз. | Внешний вид | Наименование | Кол. |
|------|-------------|---------------------------------------|------|
| 18 | | Замок центральный на три ящика | 1 |
| 19 | | Направл. шариковая 400мм Push-to-open | 4 |
| 20 | | Опора "Американка" H=27мм | 6 |
| 21 | | Стяжка эксцентриковая ШТОК | 32 |
| 22 | | Шкант 8x30мм | 48 |
| 23 | | Полкодержатель никель | 8 |
| 24 | | Еврошуруп 7x50мм | 8 |

Сборку изделия рекомендуем доверить специалисту. В случае самостоятельной сборки обязательно ознакомьтесь с указаниями по сборке. За повреждения изделия, произошедшие во время сборки, фирма ответственности не несёт.

| Поз. | Внешний вид | Наименование | Кол. |
|------|-------------|-------------------------------------|------|
| 25 | | Саморез 3,5x16мм | 56 |
| 26 | | Заглушка самокл. еврошурупа в цвет | 8 |
| 27 | | Заглушка самокл. эксцентрика в цвет | 38 |
| 28 | | Ключ шестигранник | 1 |

5. Последовательность сборки.

1. Вставьте шканты (22) во все глухие отверстия диаметром 8мм в пласти деталей. В глухие отверстия диаметром 5мм в пласти, за исключением предназначенных для полкодержателей (23), вверните штоки эксцентриковых стяжек (21). Во все глухие отверстия диаметром 15мм вставьте эксцентрики (21). Стрелка на эксцентриках должна быть повернута в сторону штока.

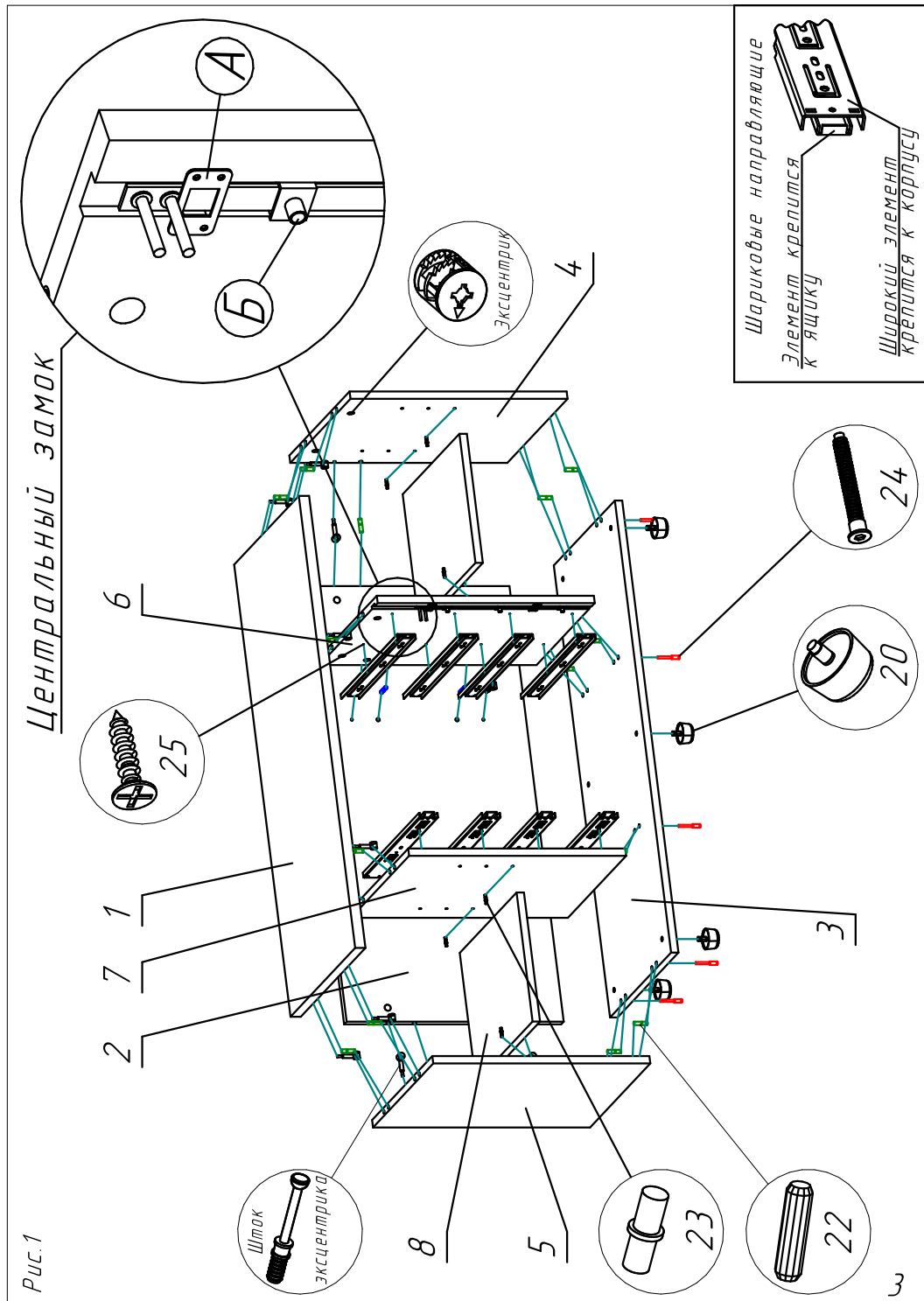


Рис.1