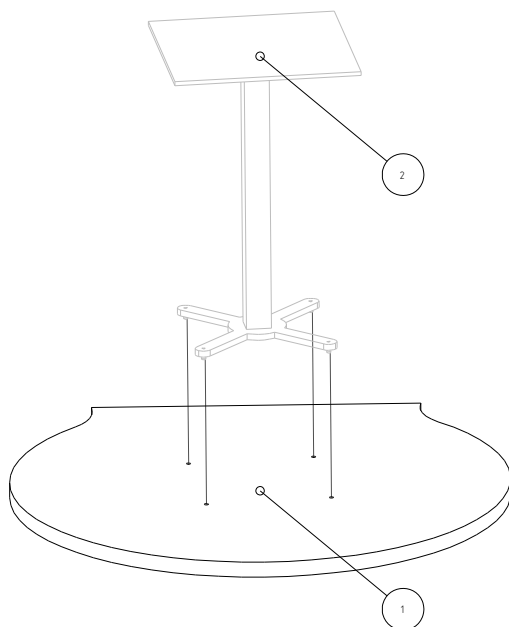





## Схема сборки V-837

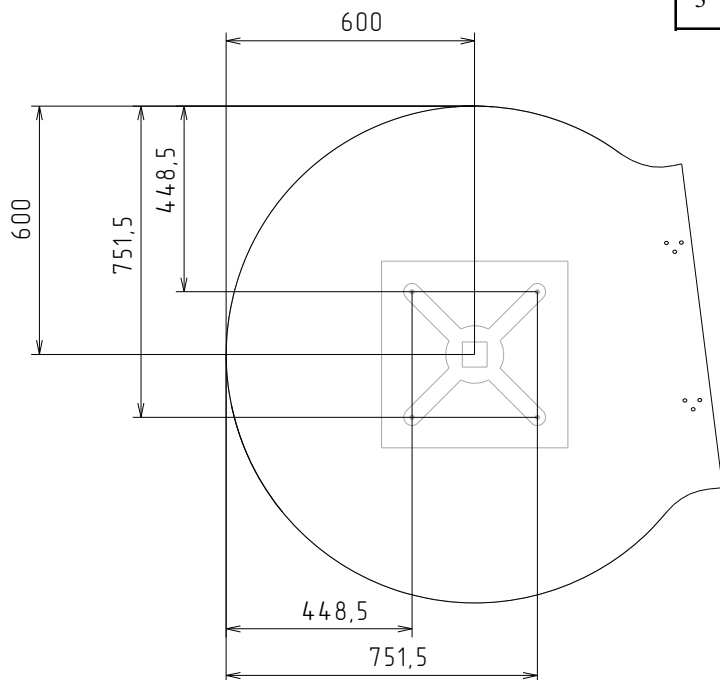


### Детали

поз.	Наименование	Кол-во
1	Столешница	1
2	Подстолье	1

### Фурнитура

поз.	Наименование	Кол-во	Эскиз
3	Саморезы	4	



### Порядок сборки:

1. Положить столешницу лицевой стороной на пол;
2. Прикрутить саморезами подстолье к столешнице по размерам ;
3. При необходимости прикрепить пластинами к столу.